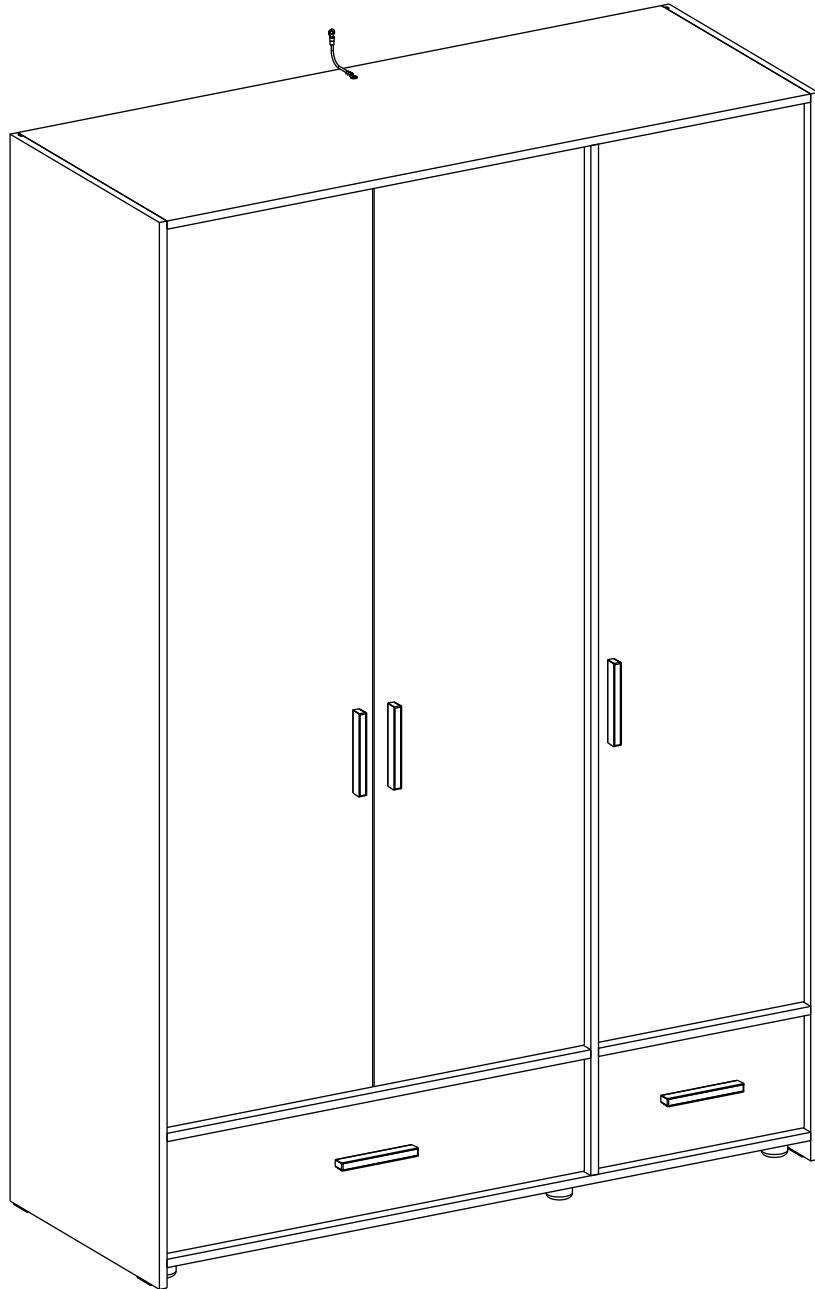
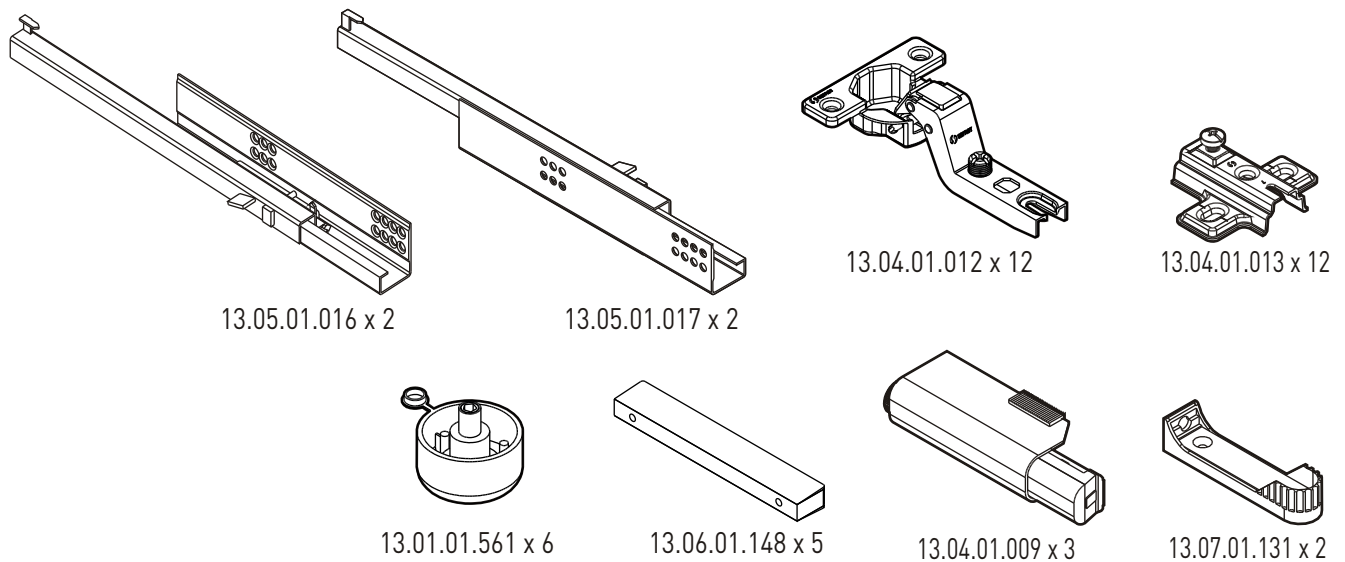
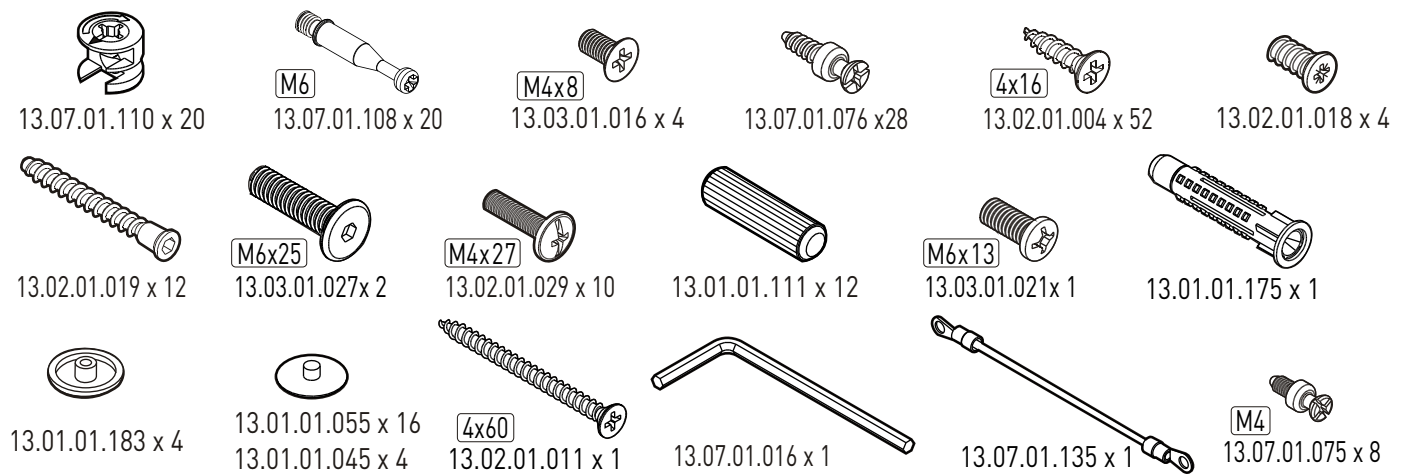
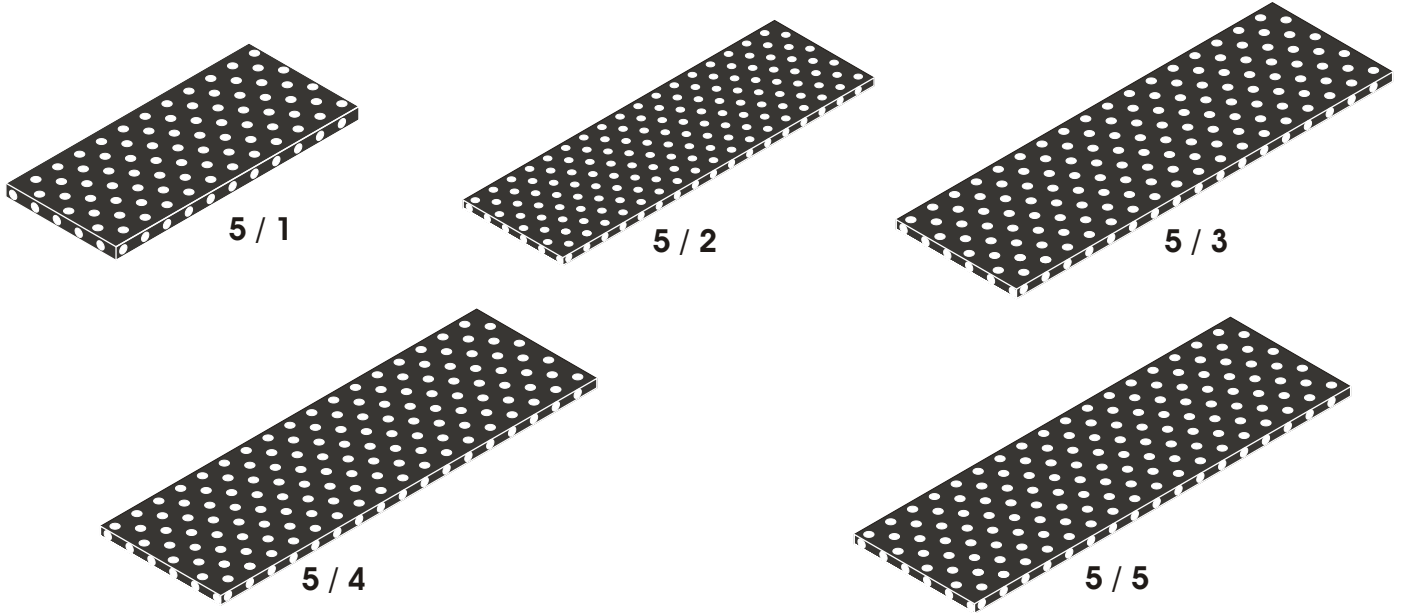
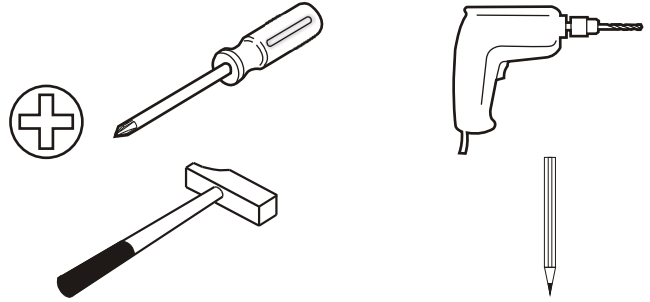
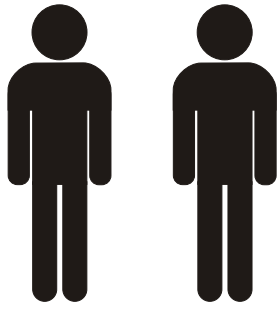
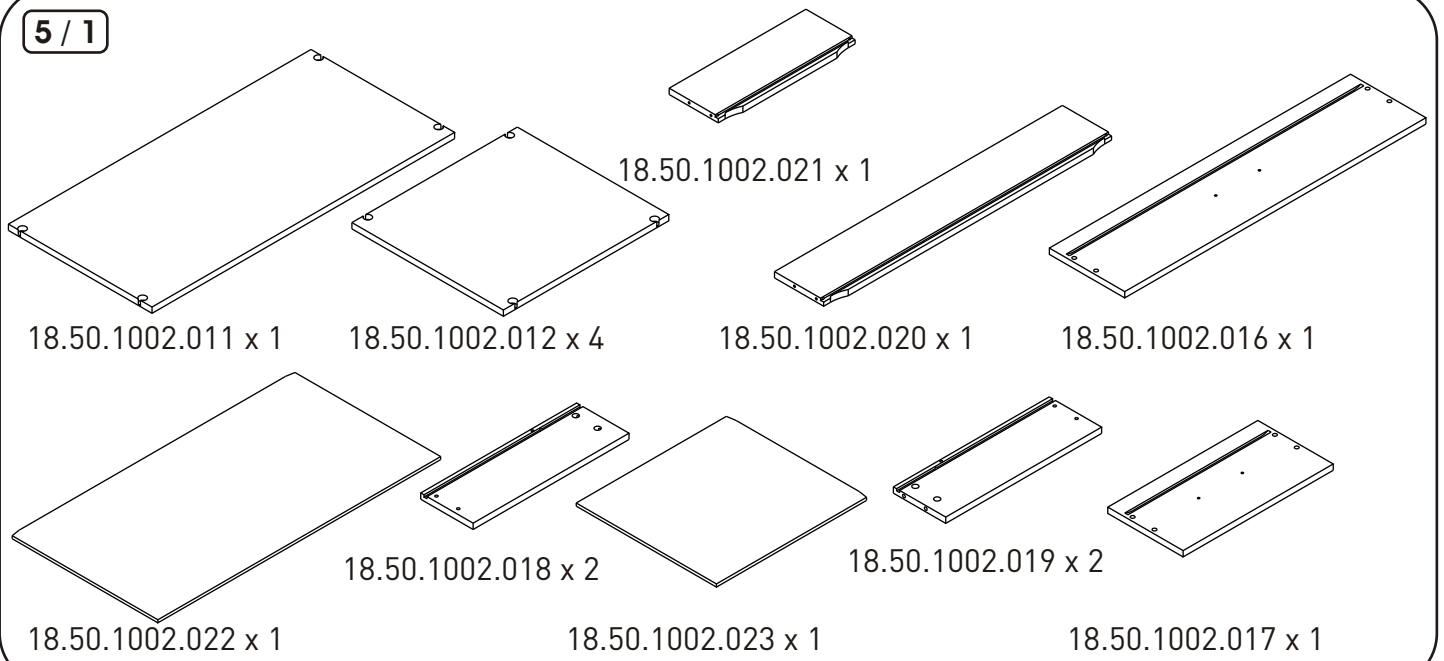


# 20.50.1002.00

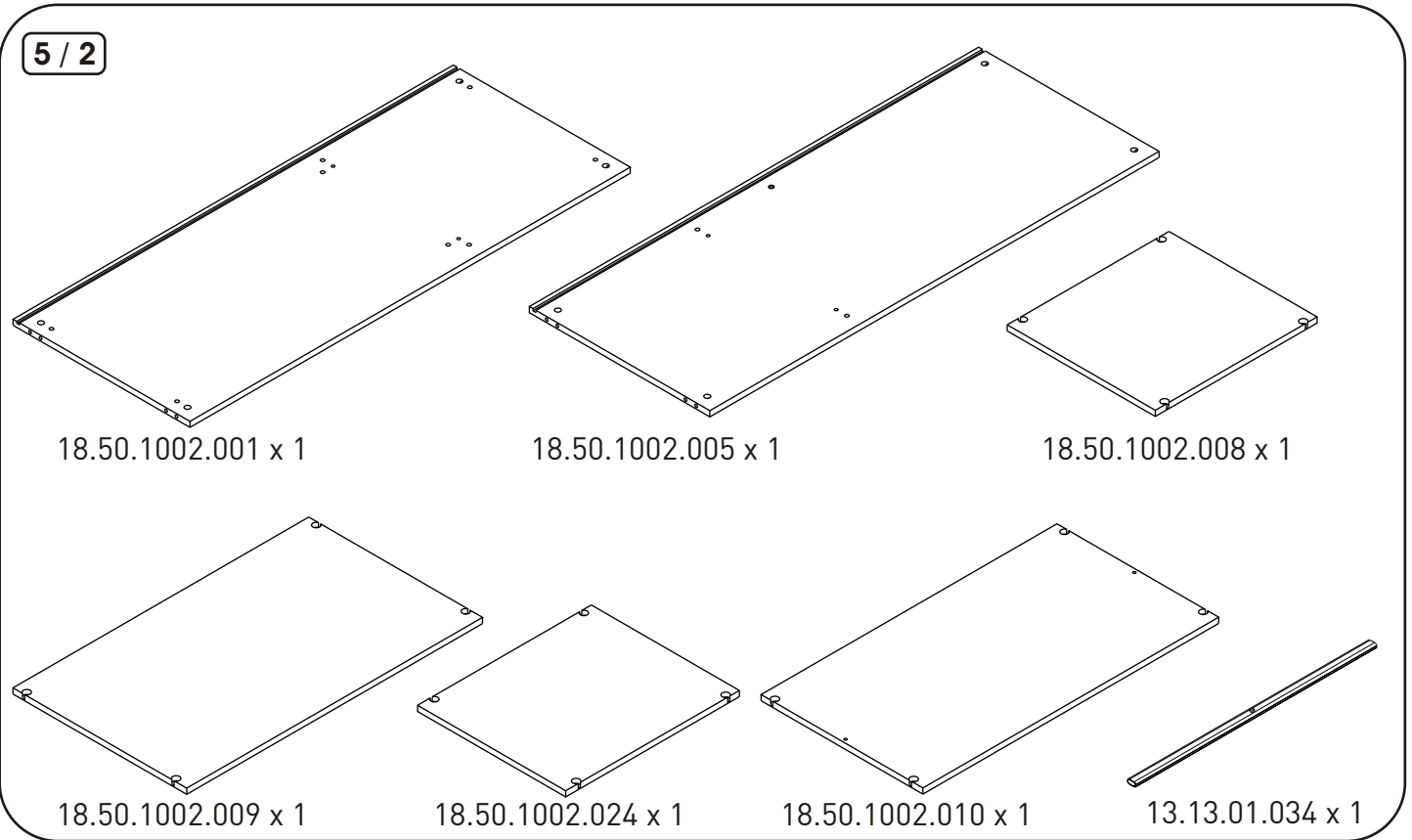




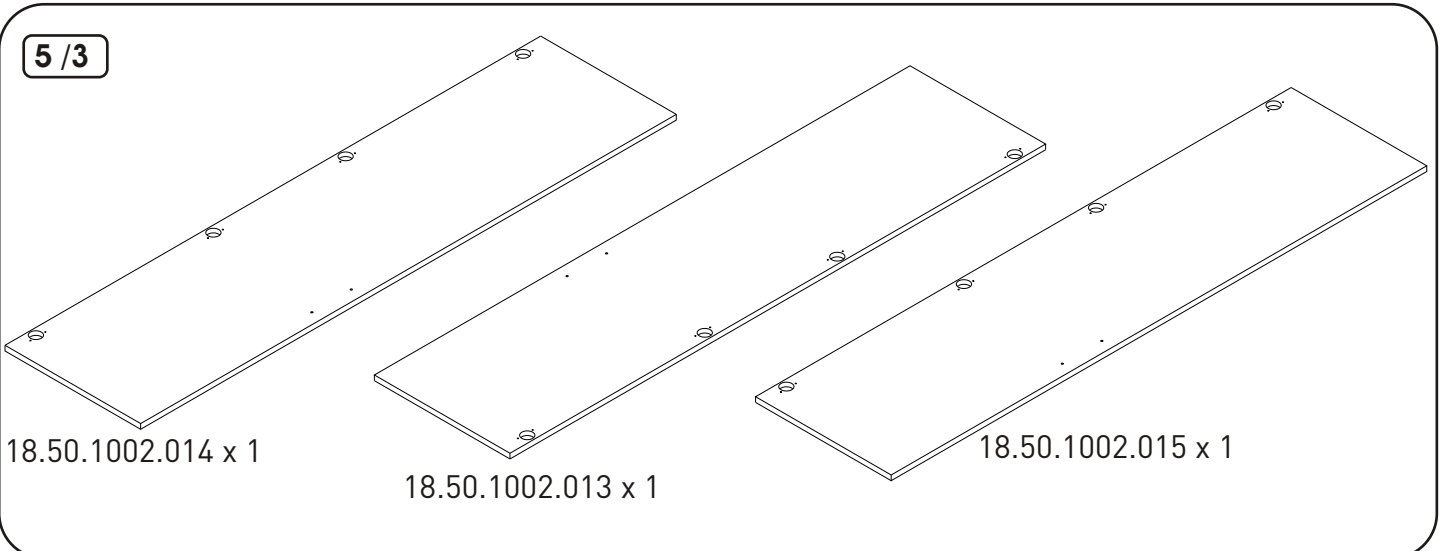
5 / 1



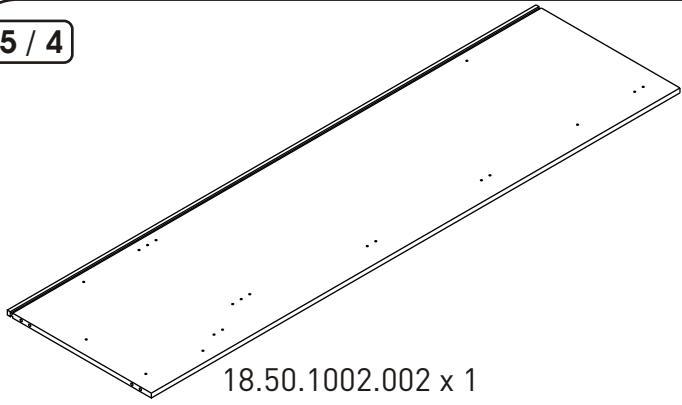
5 / 2



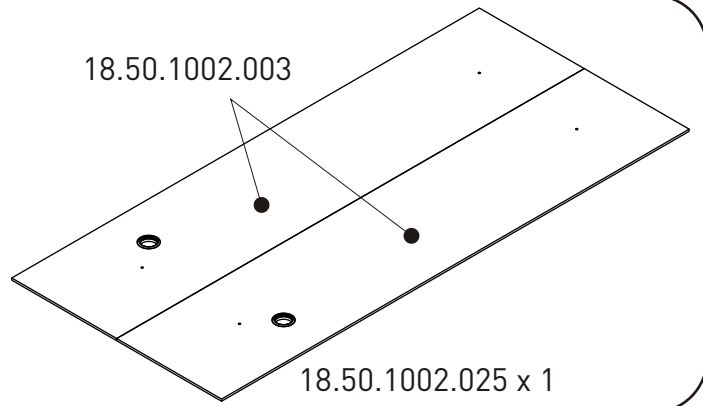
5 / 3



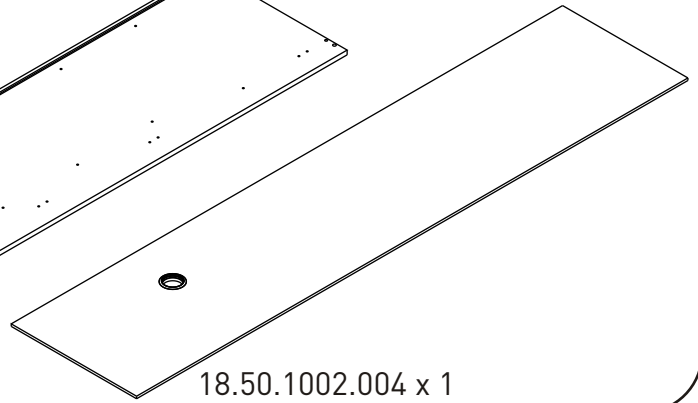
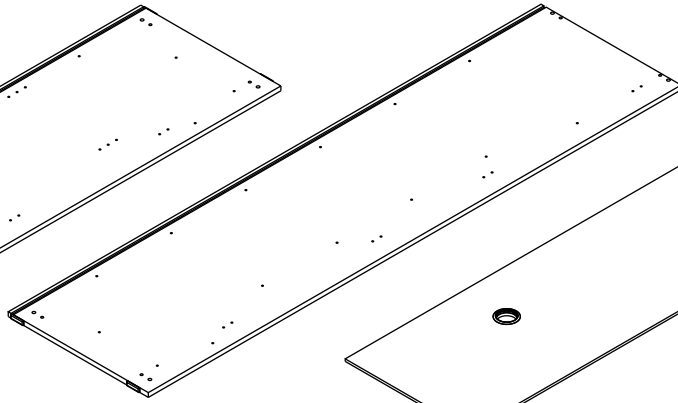
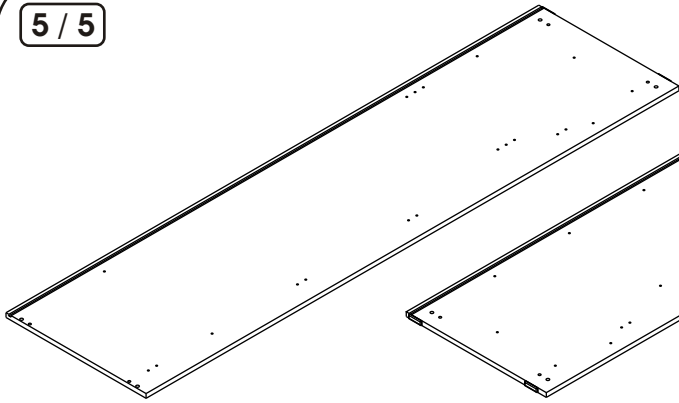
5 / 4



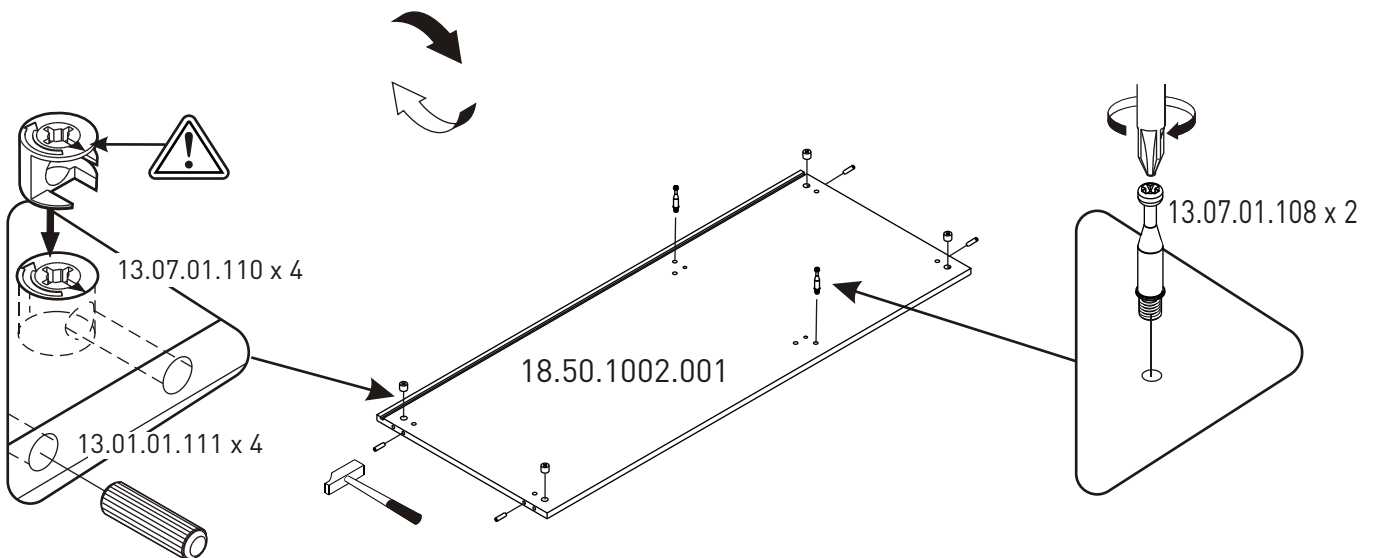
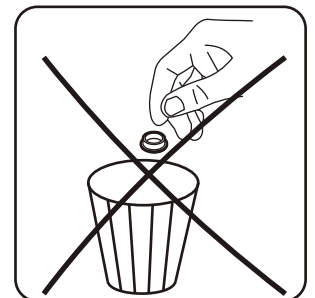
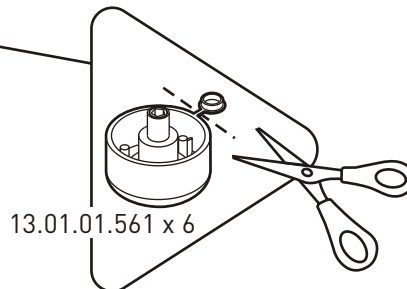
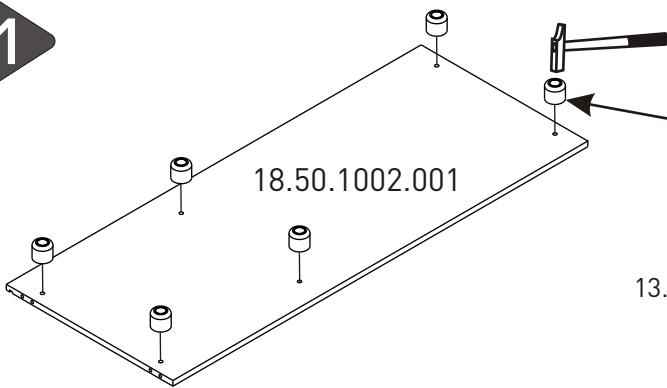
18.50.1002.003

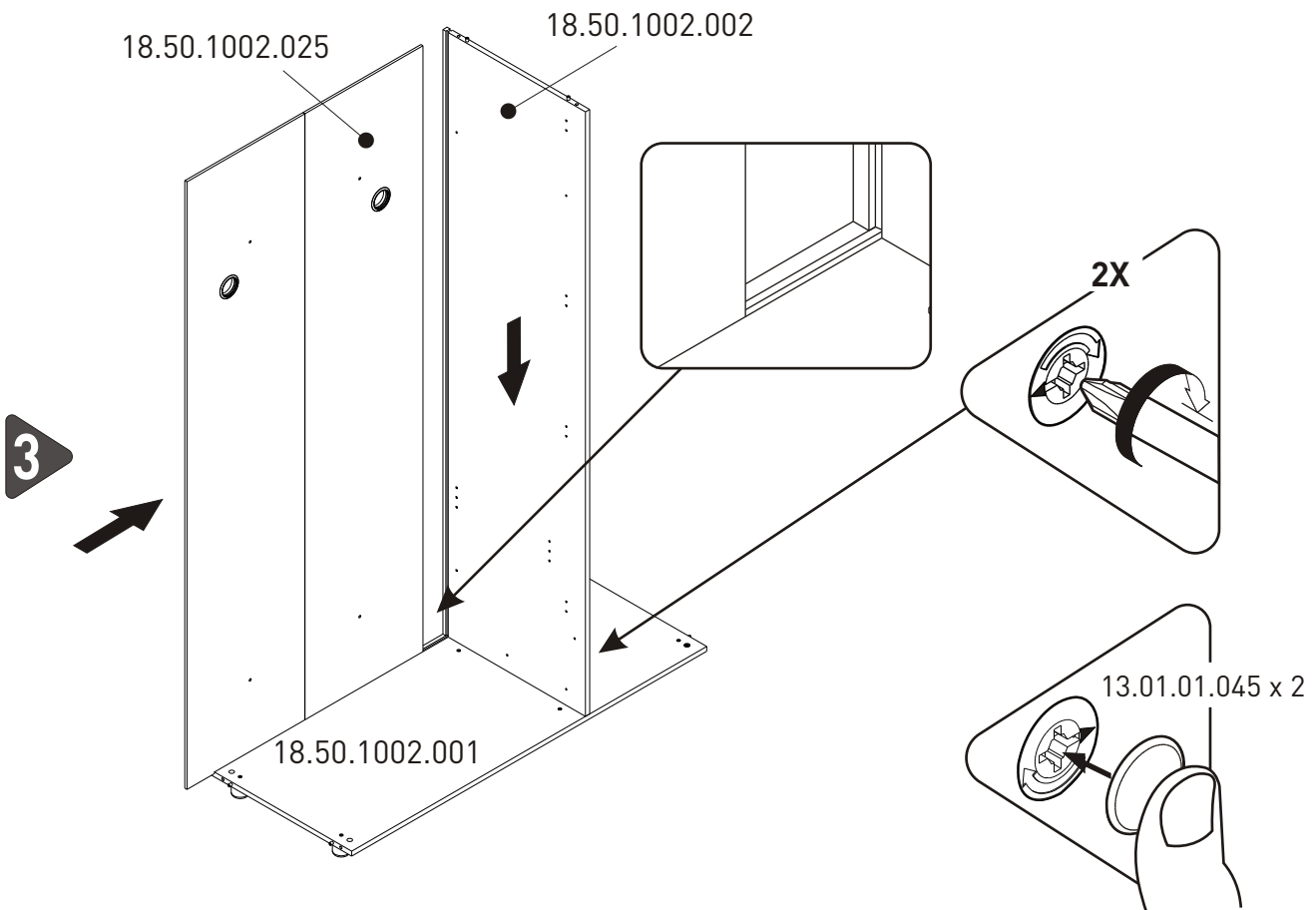
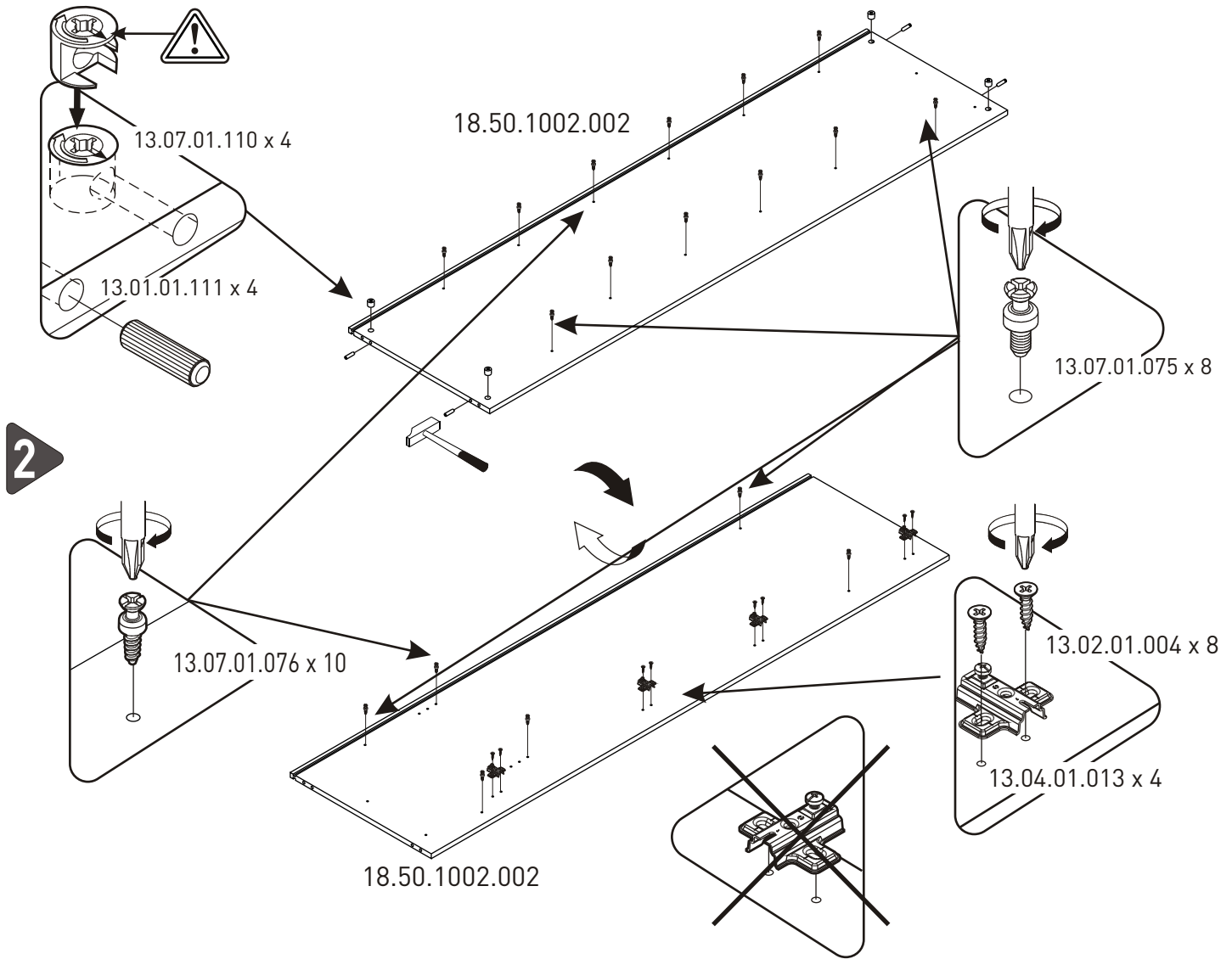


5 / 5

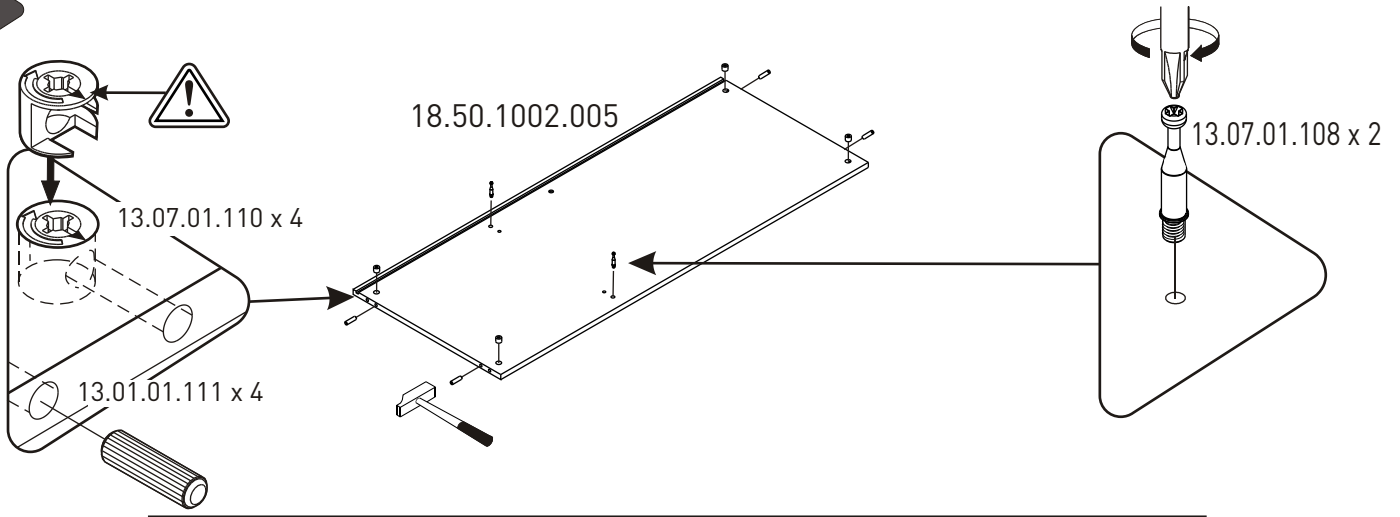


1

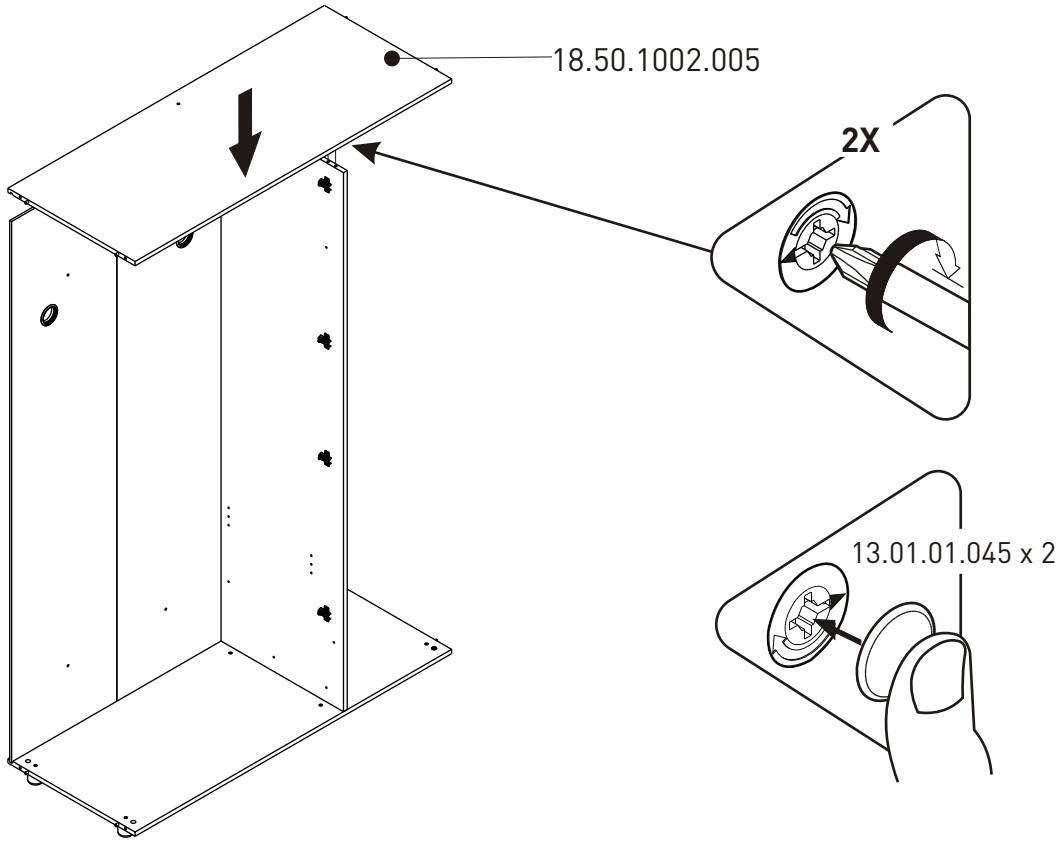




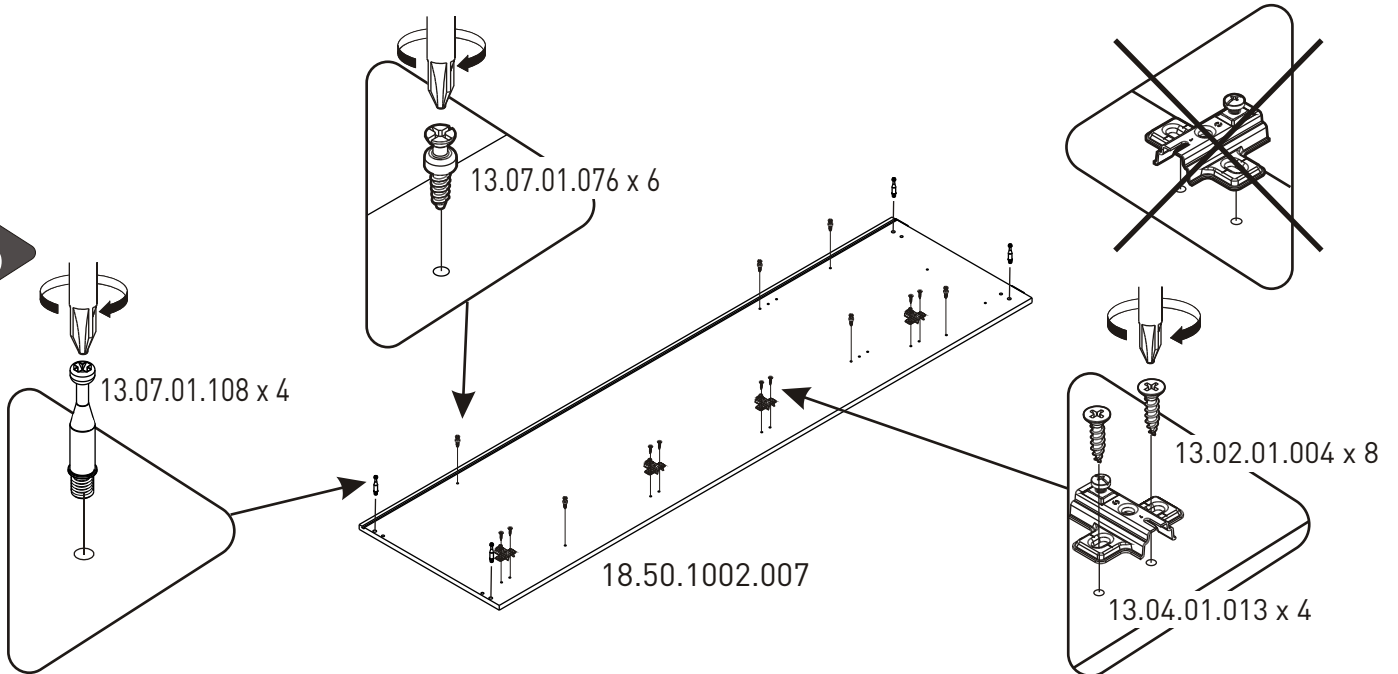
4



5

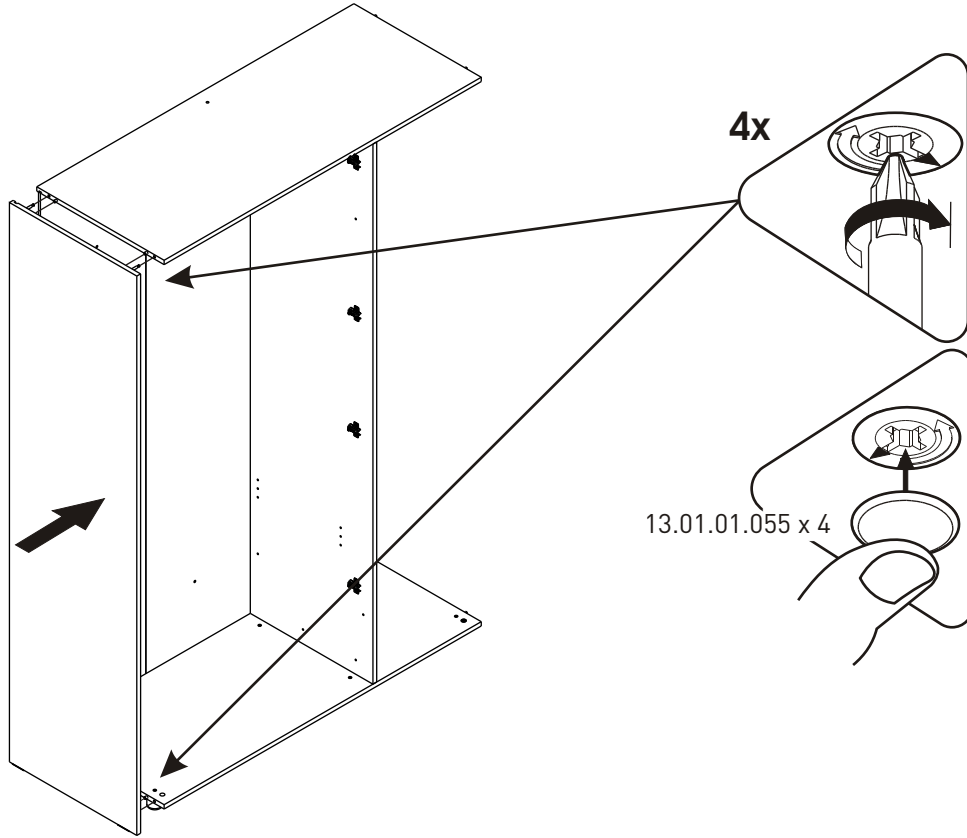


6



7

18.50.1002.007

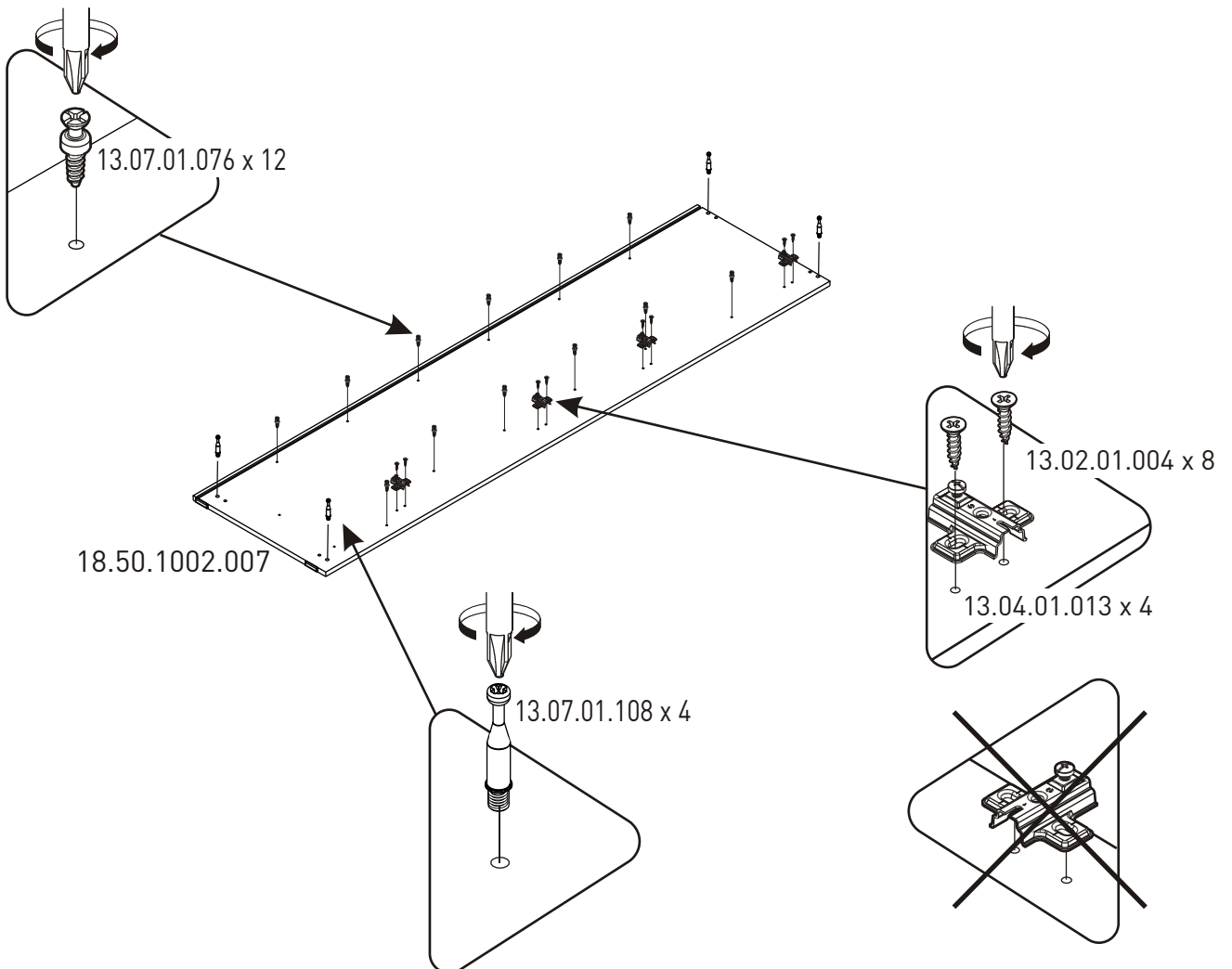


4x

13.01.01.055 x 4

8

18.50.1002.007



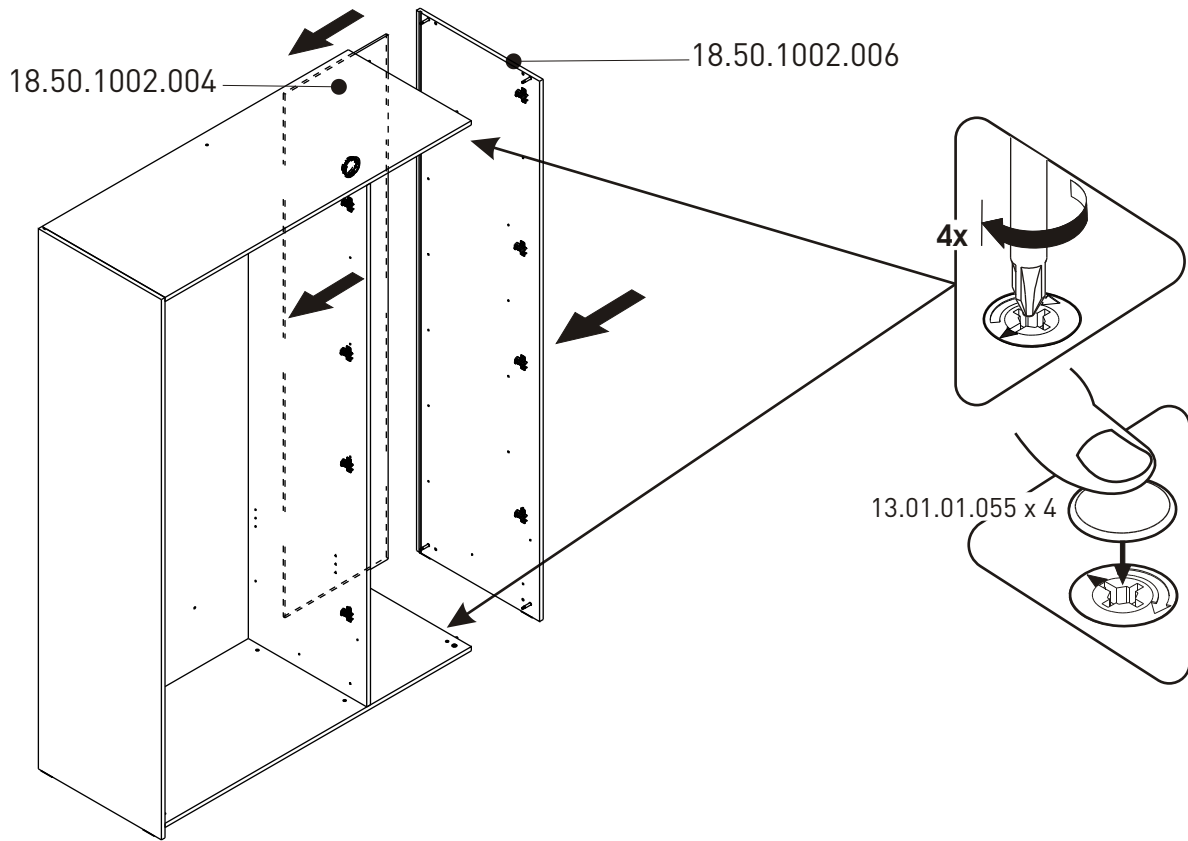
13.07.01.076 x 12

13.02.01.004 x 8

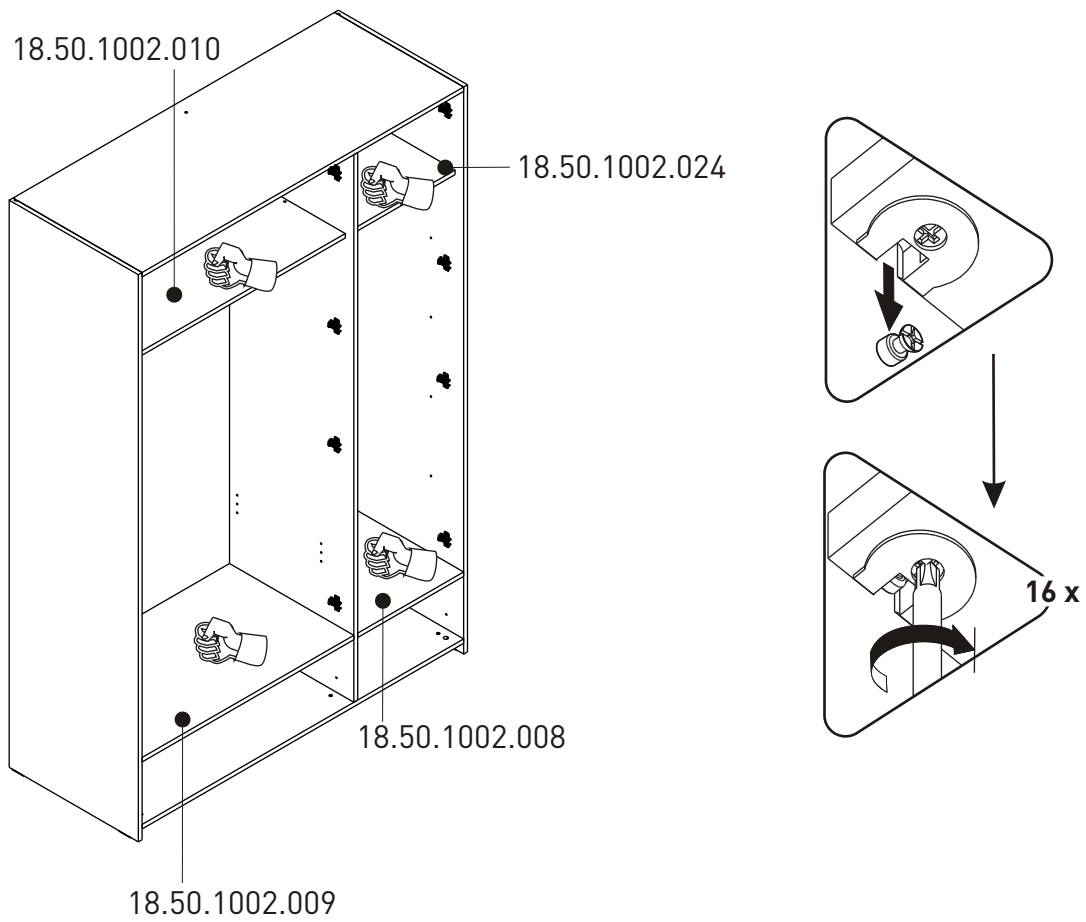
13.04.01.013 x 4

13.07.01.108 x 4

9

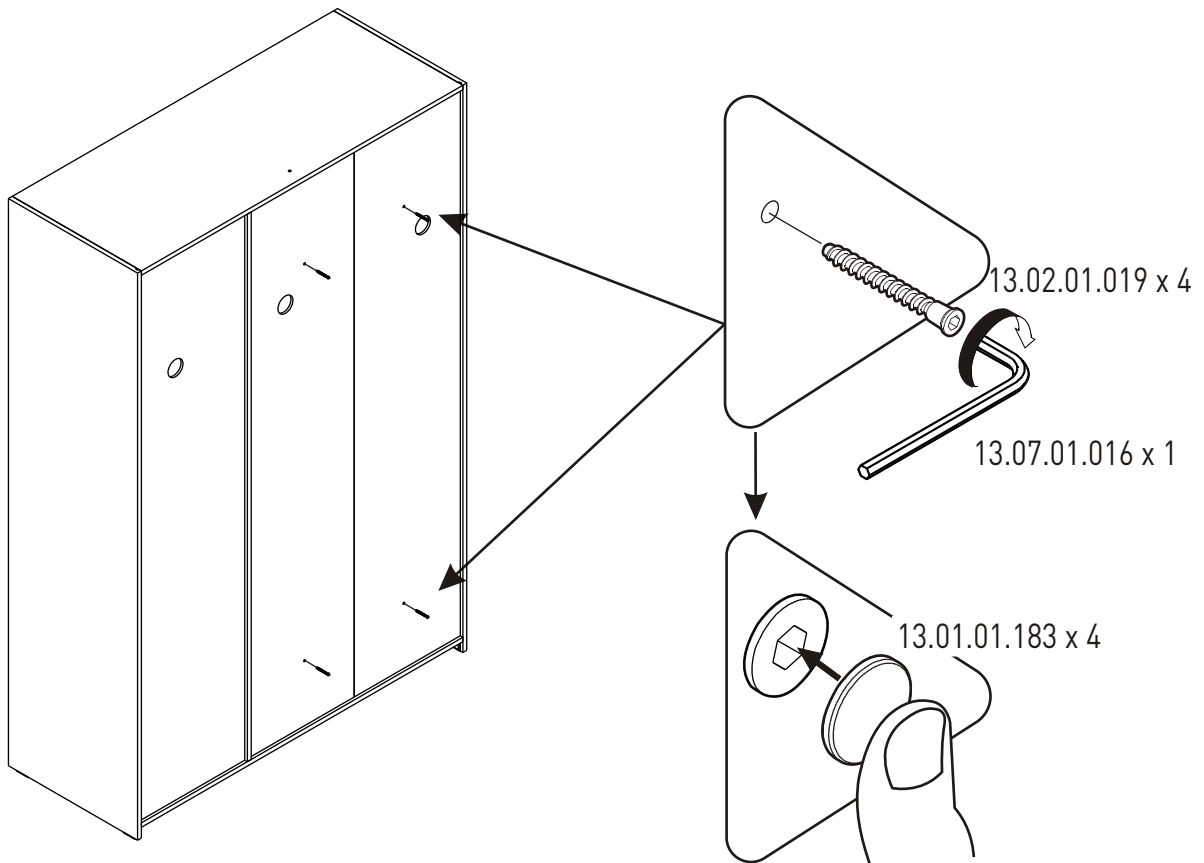


10

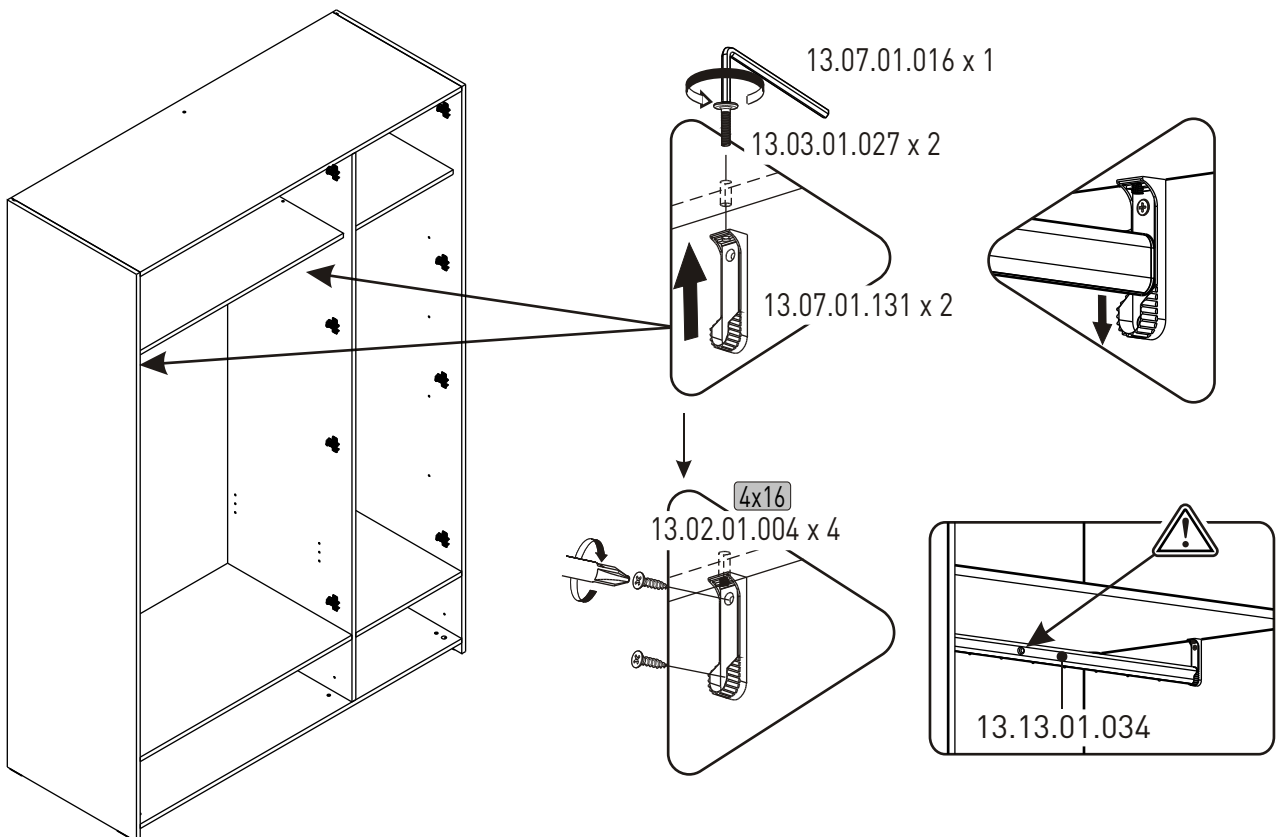




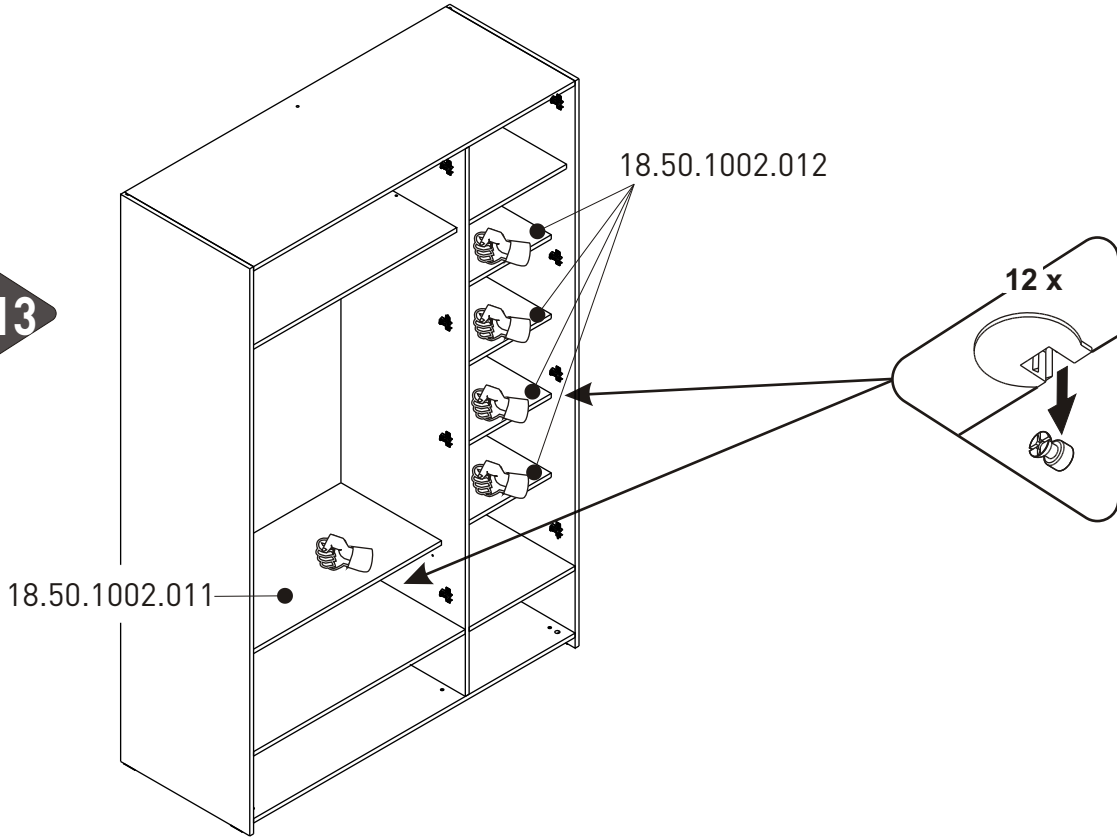
11



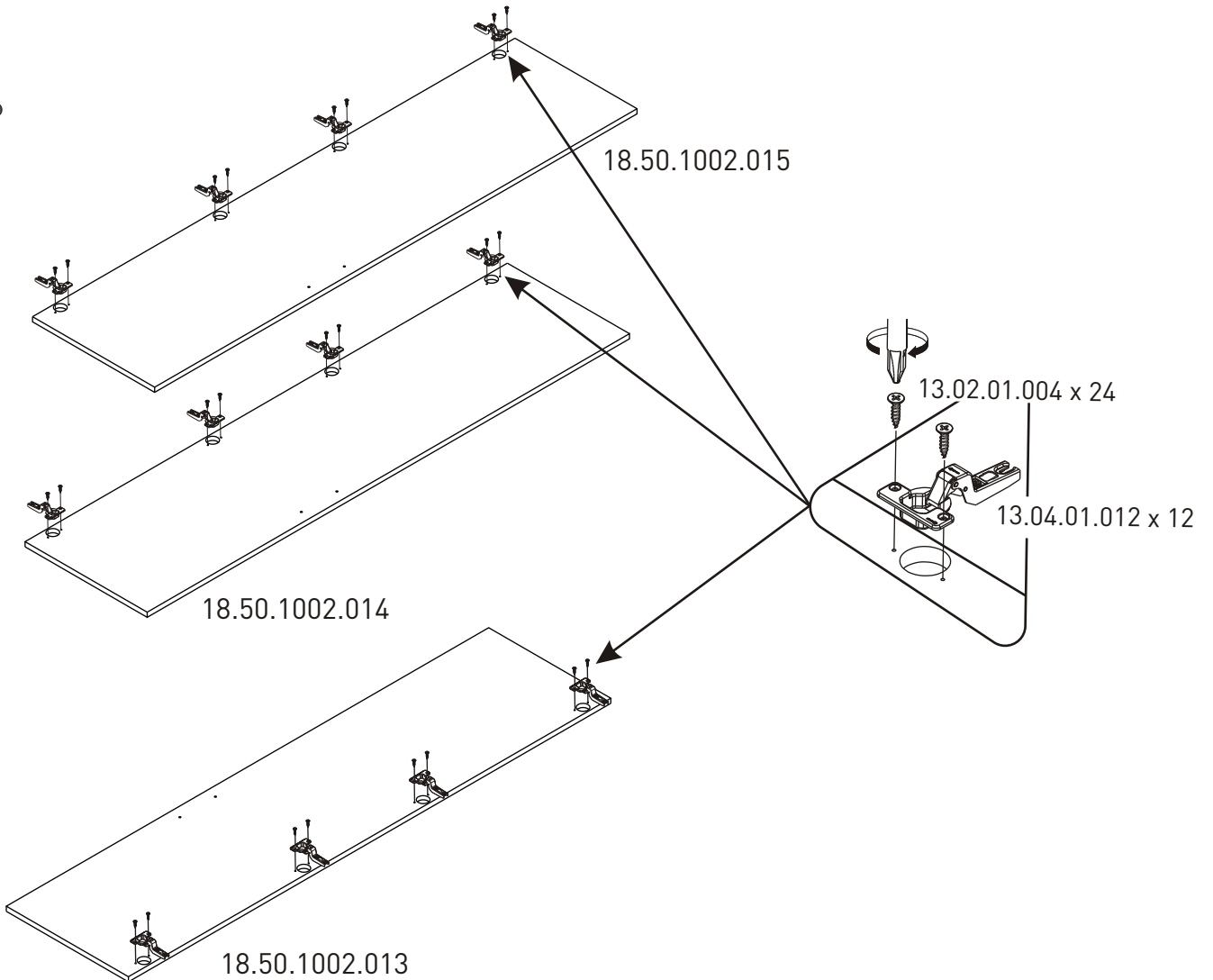
12



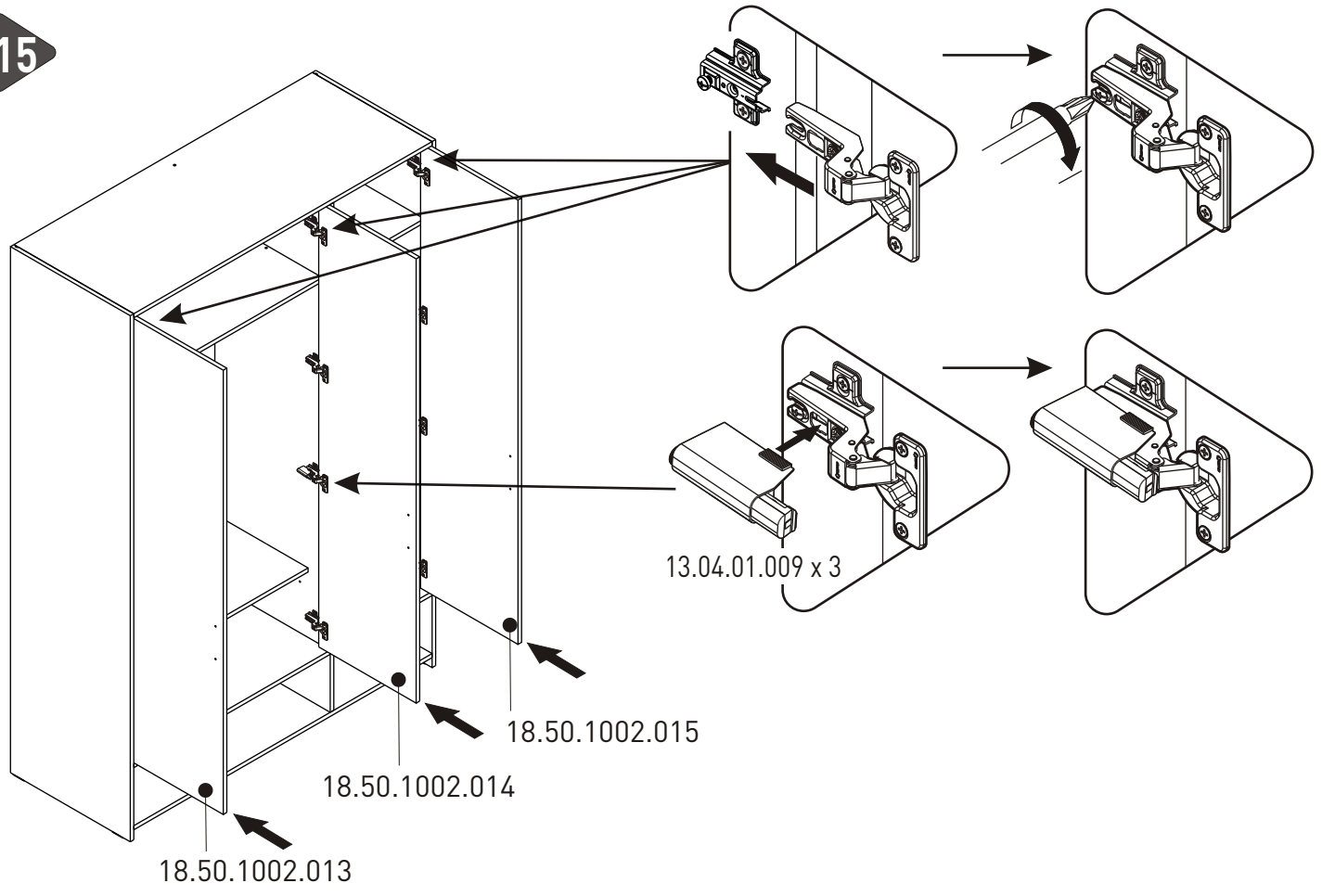
13



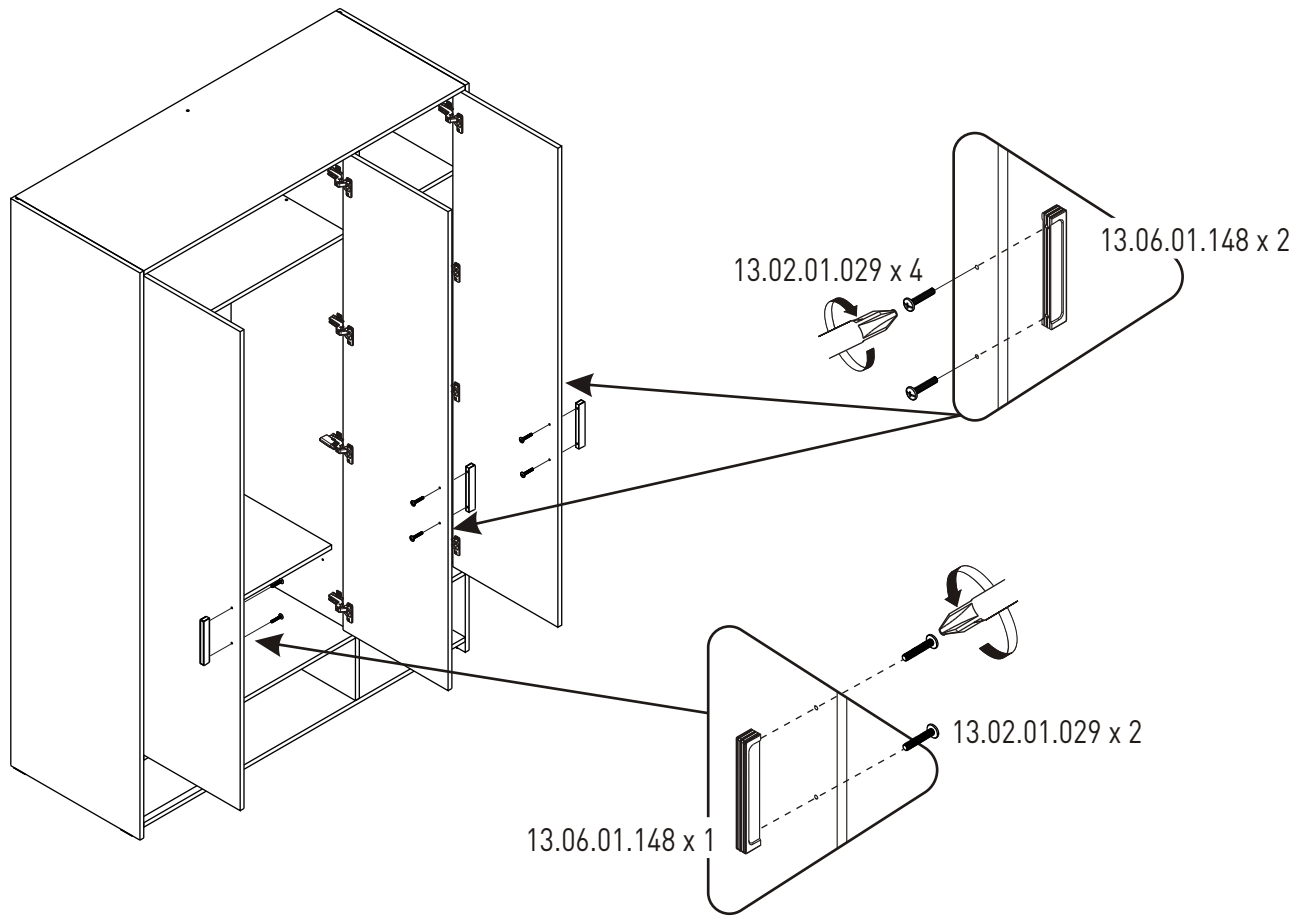
14



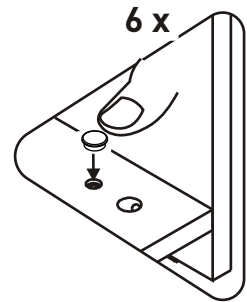
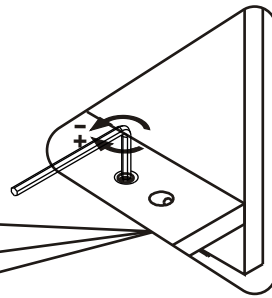
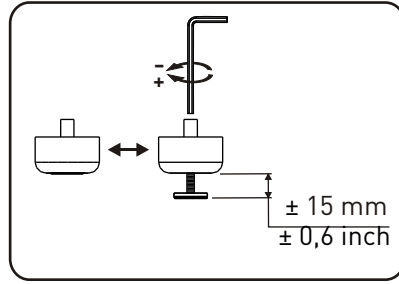
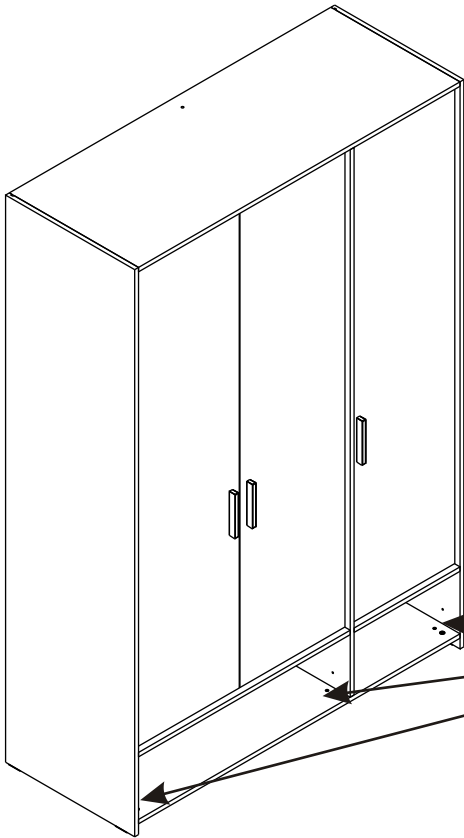
15



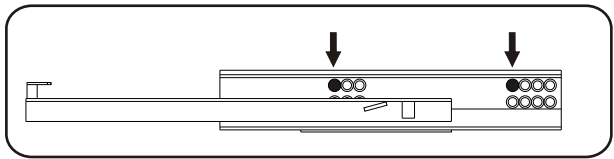
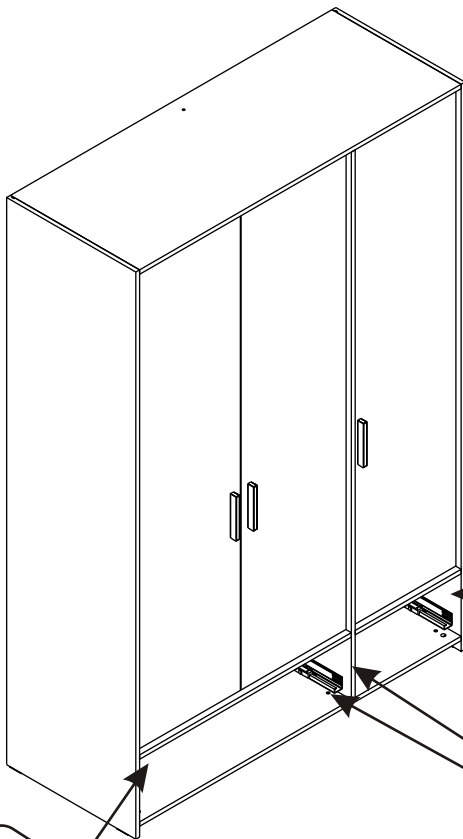
16



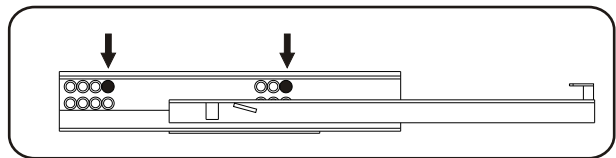
17



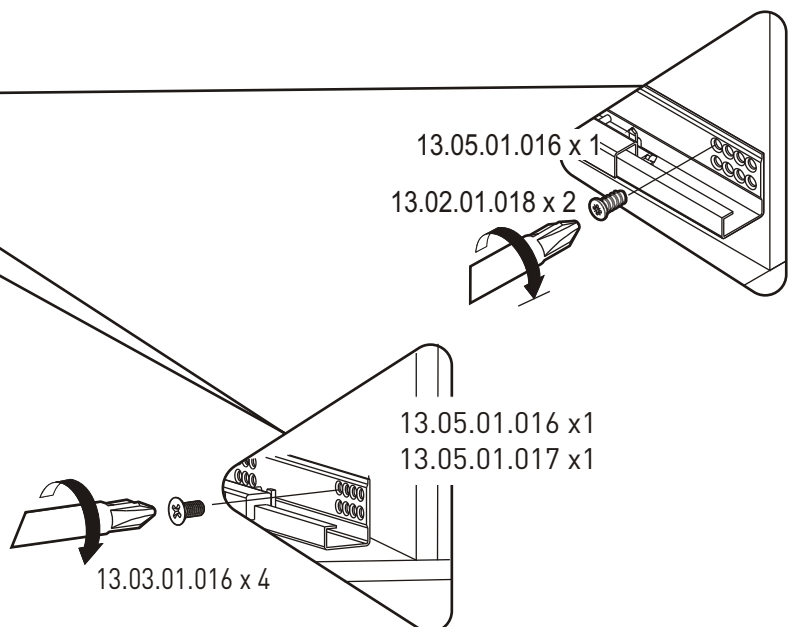
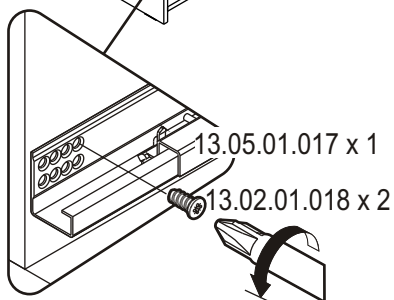
18



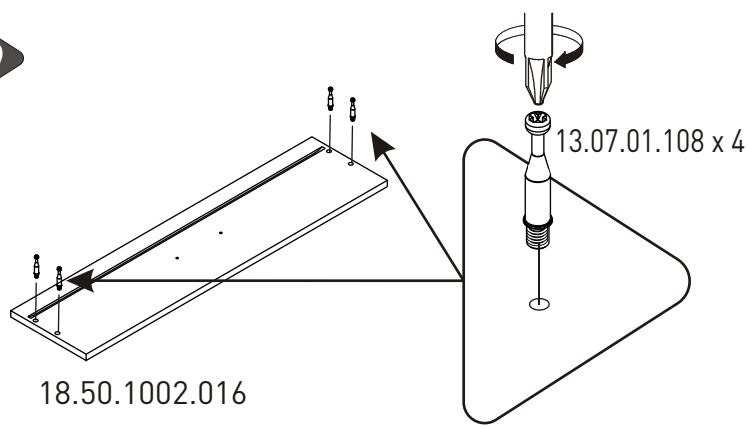
13.05.01.016



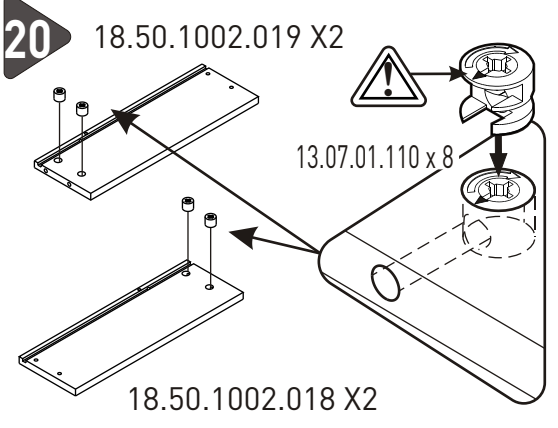
13.05.01.017



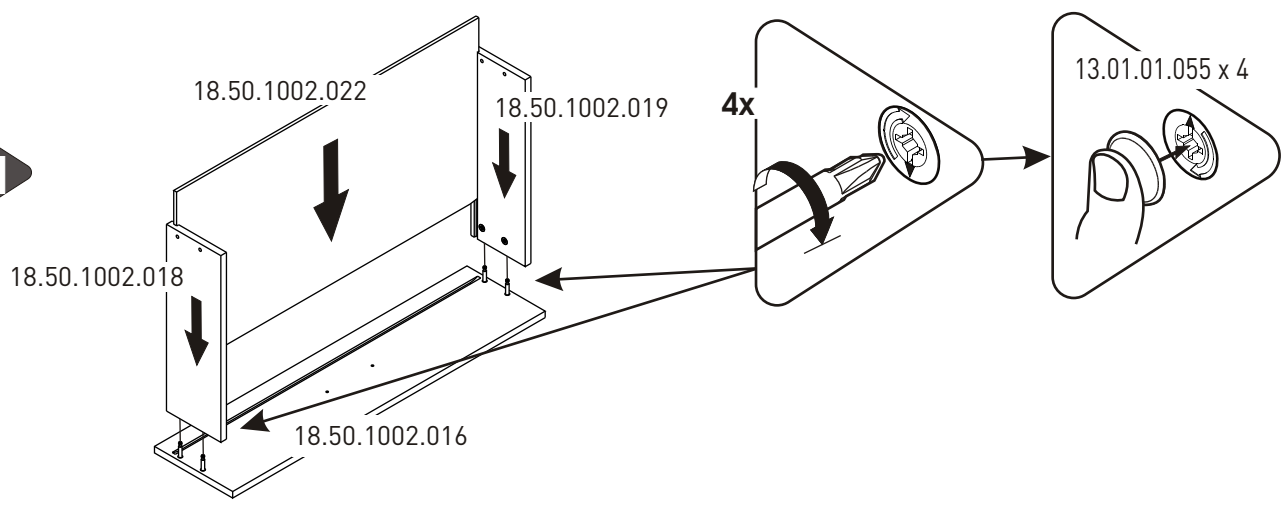
19



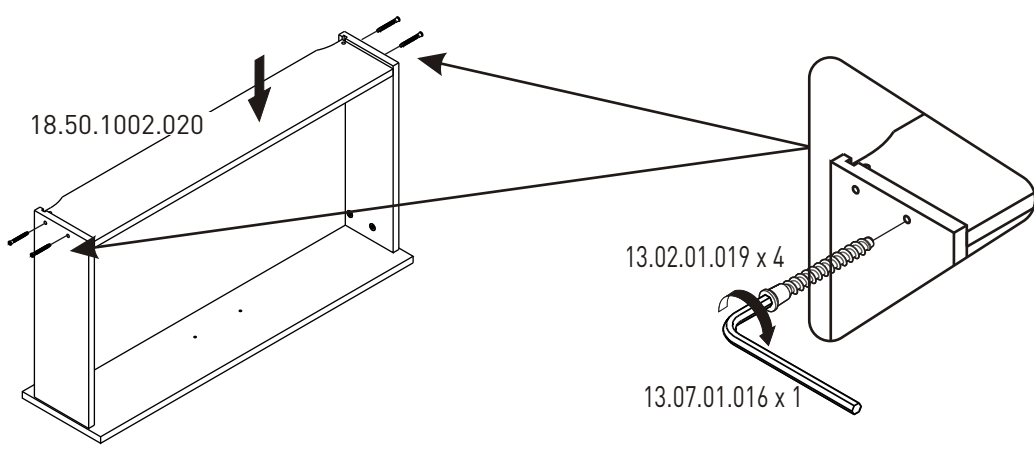
20



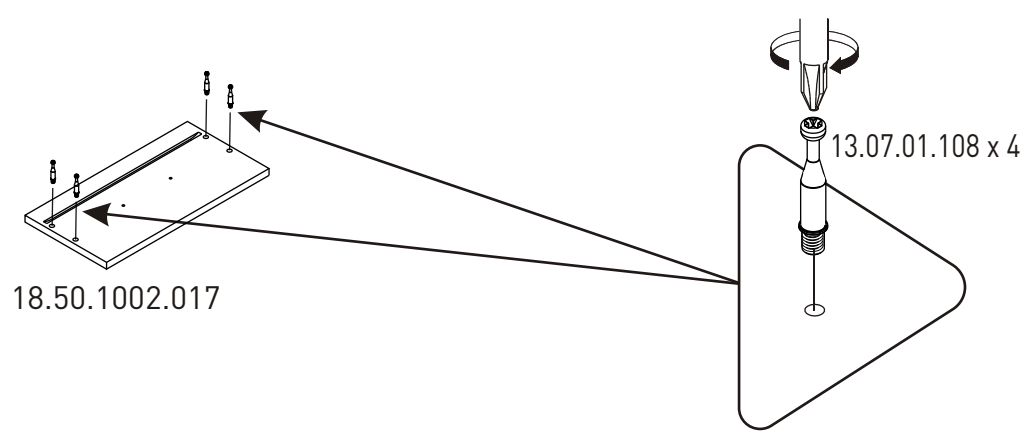
21



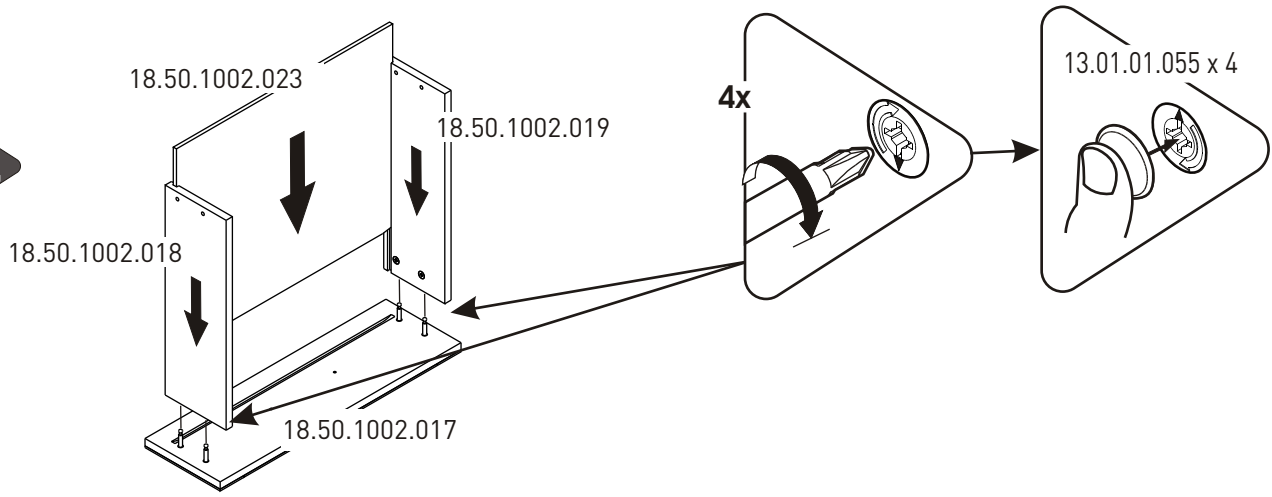
22



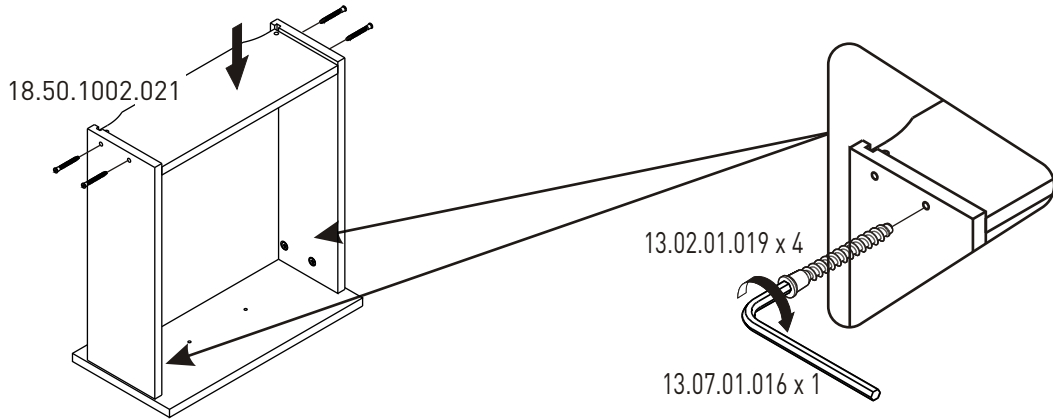
23



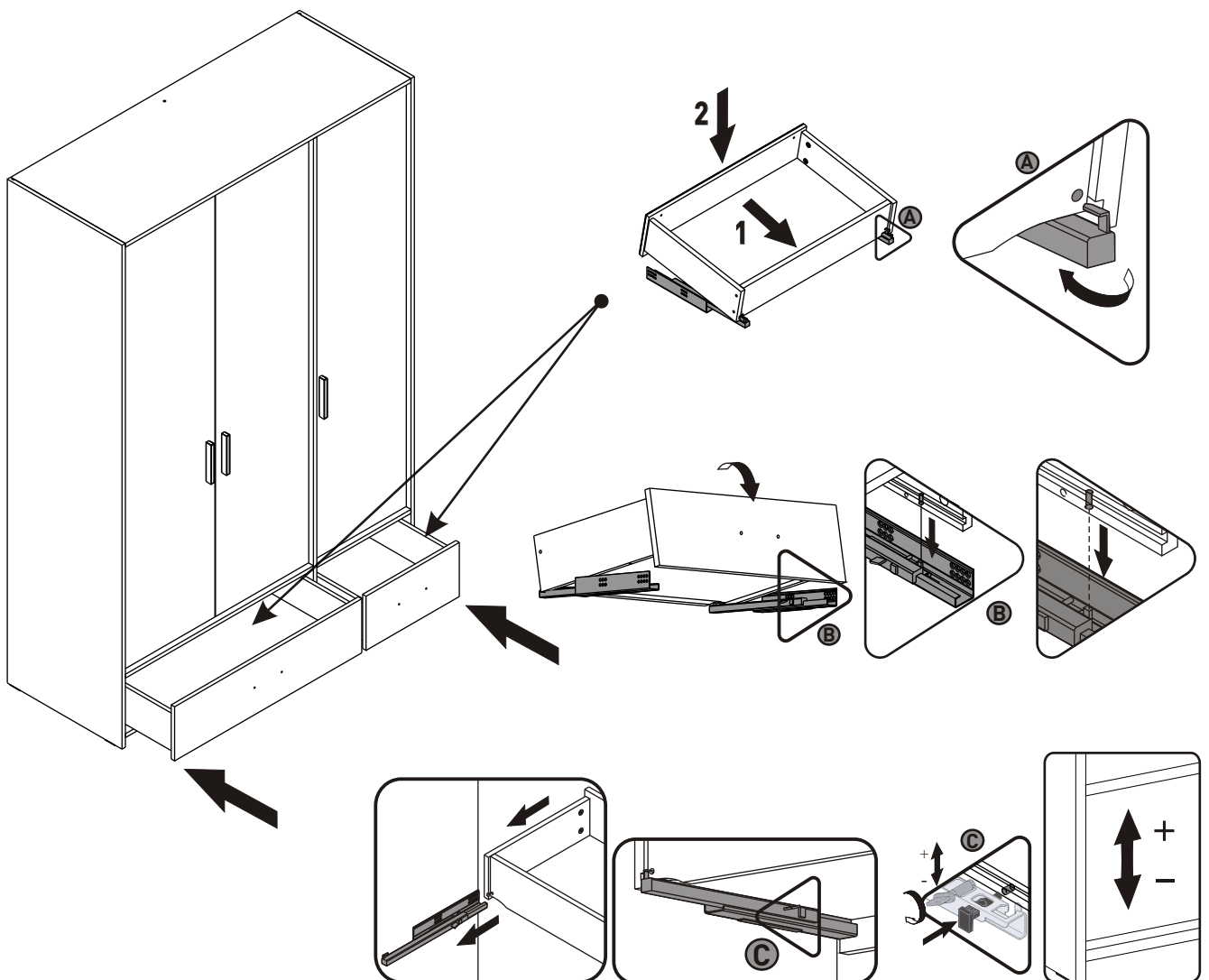
24



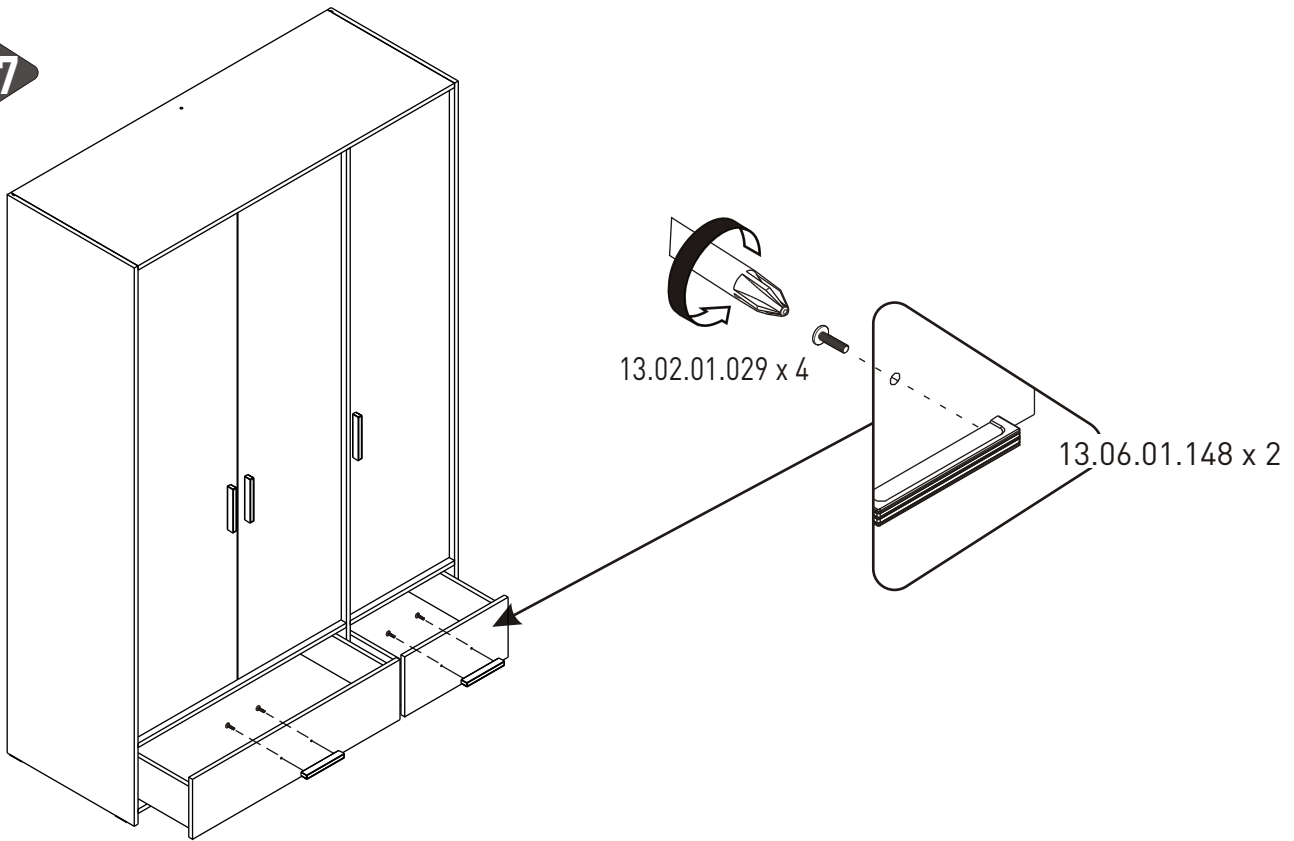
25



26



27



13.07.01.135 x 1

13.03.01.021 x 1

28

