

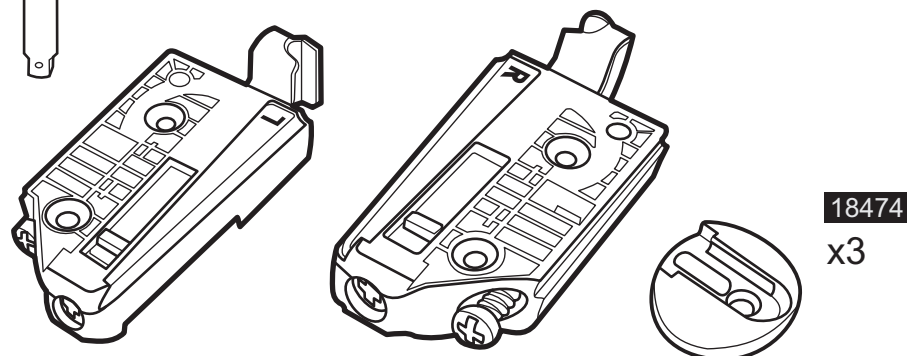
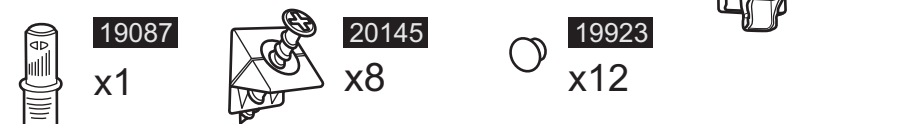
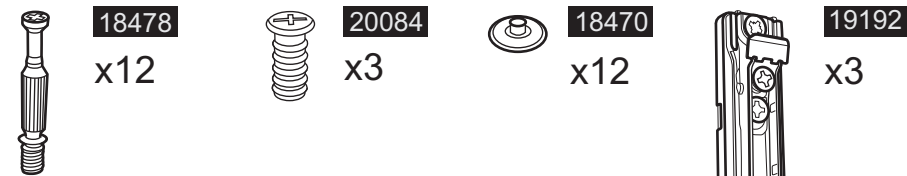
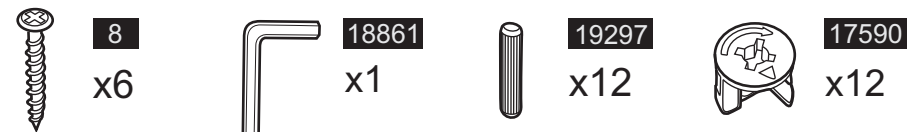
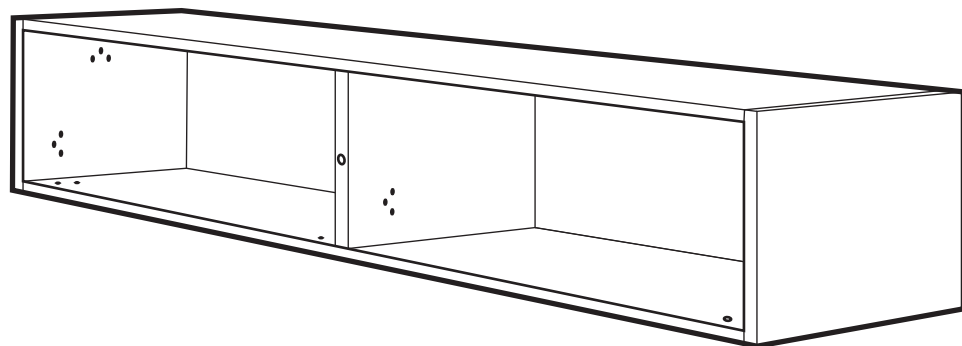
Инструкция по сборке ящика

Ящик 1800.0240.0250-14-K02

для стойки MD 602.1814 Planima и MD 602.1814-B Planima

Комплектация:

1 стенка боковая левая 240x250x16.....	1 шт.	18478 шток эксцентрика.....	12 шт.
2 стенка боковая правая 240x250x16.....	1 шт.	20084 евровинт 6.0x13.....	3 шт.
3 стенка верхняя 1768x240x16.....	1 шт.	18470 заглушка для эксцентрика.....	12 шт.
4 стенка нижняя 1768x240x16.....	1 шт.	19192 ответная планка петли.....	3 шт.
5 перегородка 216x220x16.....	1 шт.	19087 толкатель с резиновым амортизатором.....	1 шт.
6 стенка задняя левая 891x230x3.2.....	1 шт.	20145 уголок мебельный с саморезом.....	8 шт.
7 стенка задняя правая 891x230x3.2.....	1 шт.	19923 заглушка декоративная D=5 мм.....	12 шт.
8 шуруп саморез 4x30.....	6 шт.	19975 подвеска полок (левая).....	2 шт.
18861 ключ шестигранный.....	1 шт.	19974 подвеска полок (правая).....	1 шт.
19297 шкант мебельный 8x30.....	12 шт.	18474 крепление лифта к боковине.....	3 шт.
17590 эксцентрик.....	12 шт.		



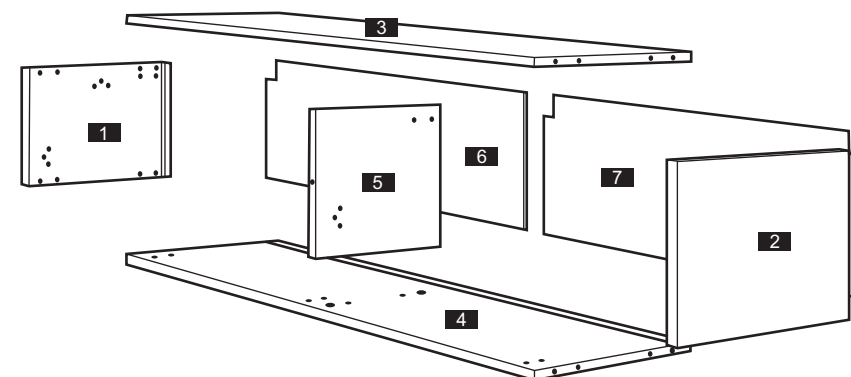
19975
левая (L)

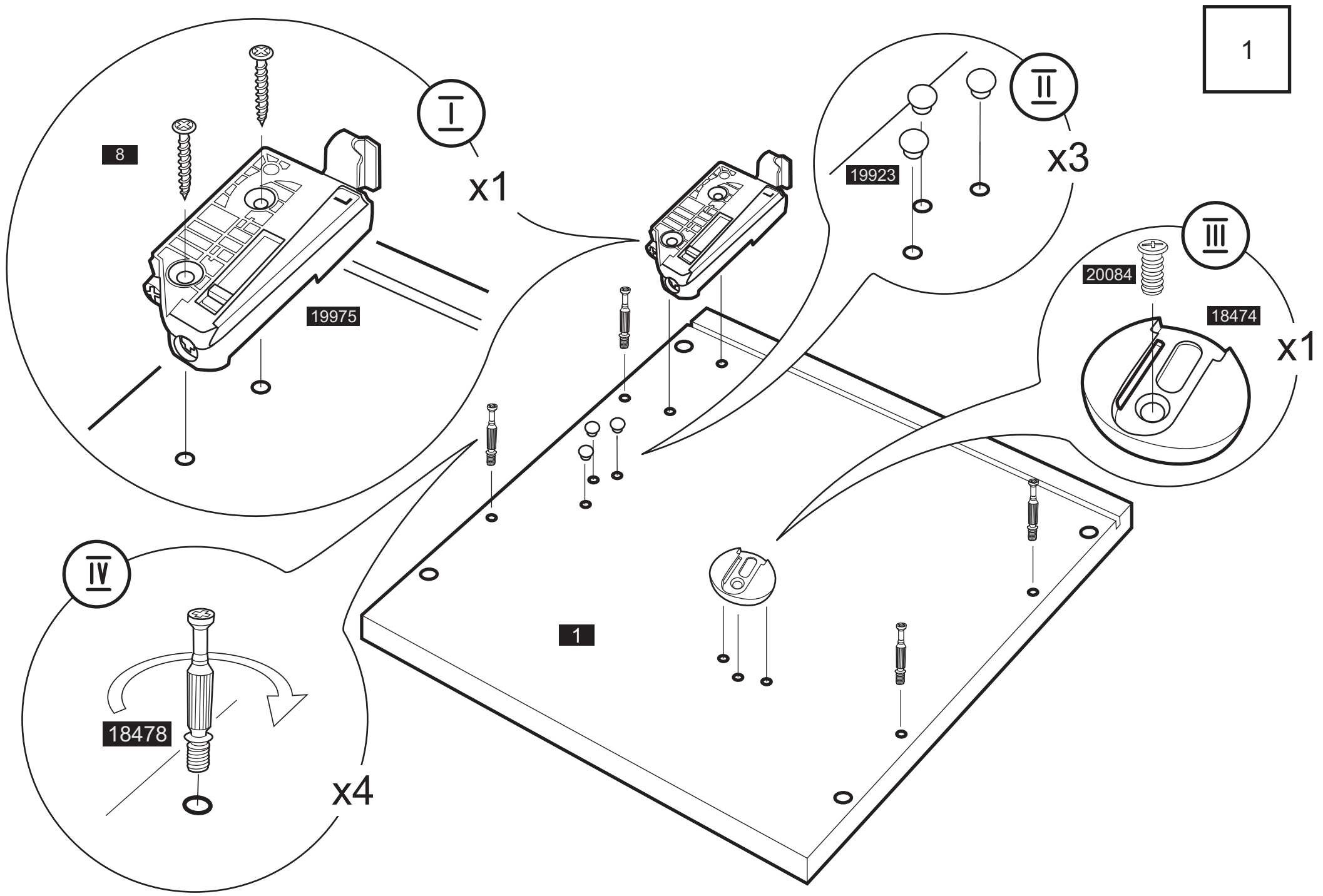
x2

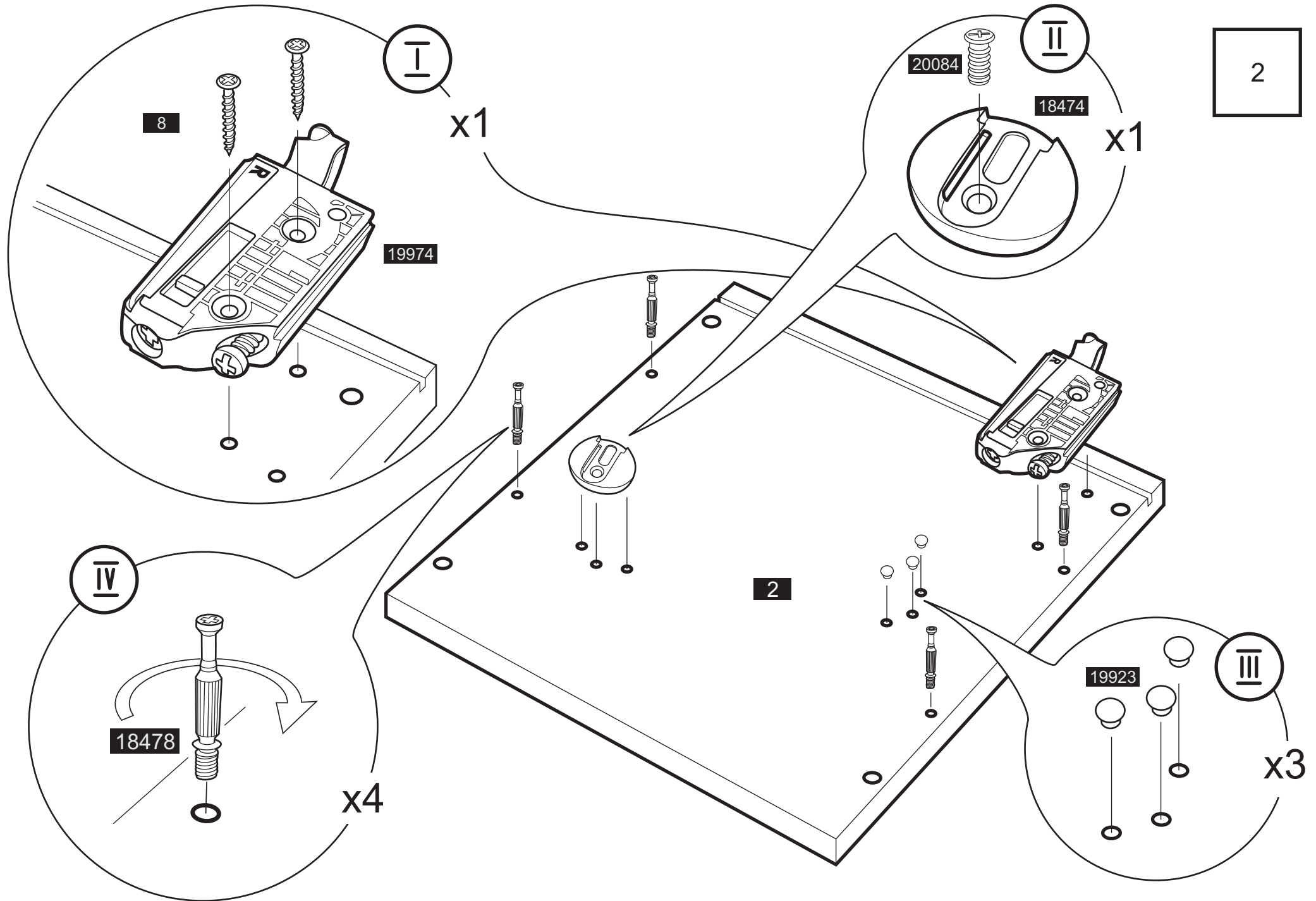
19974
правая (R)

x1

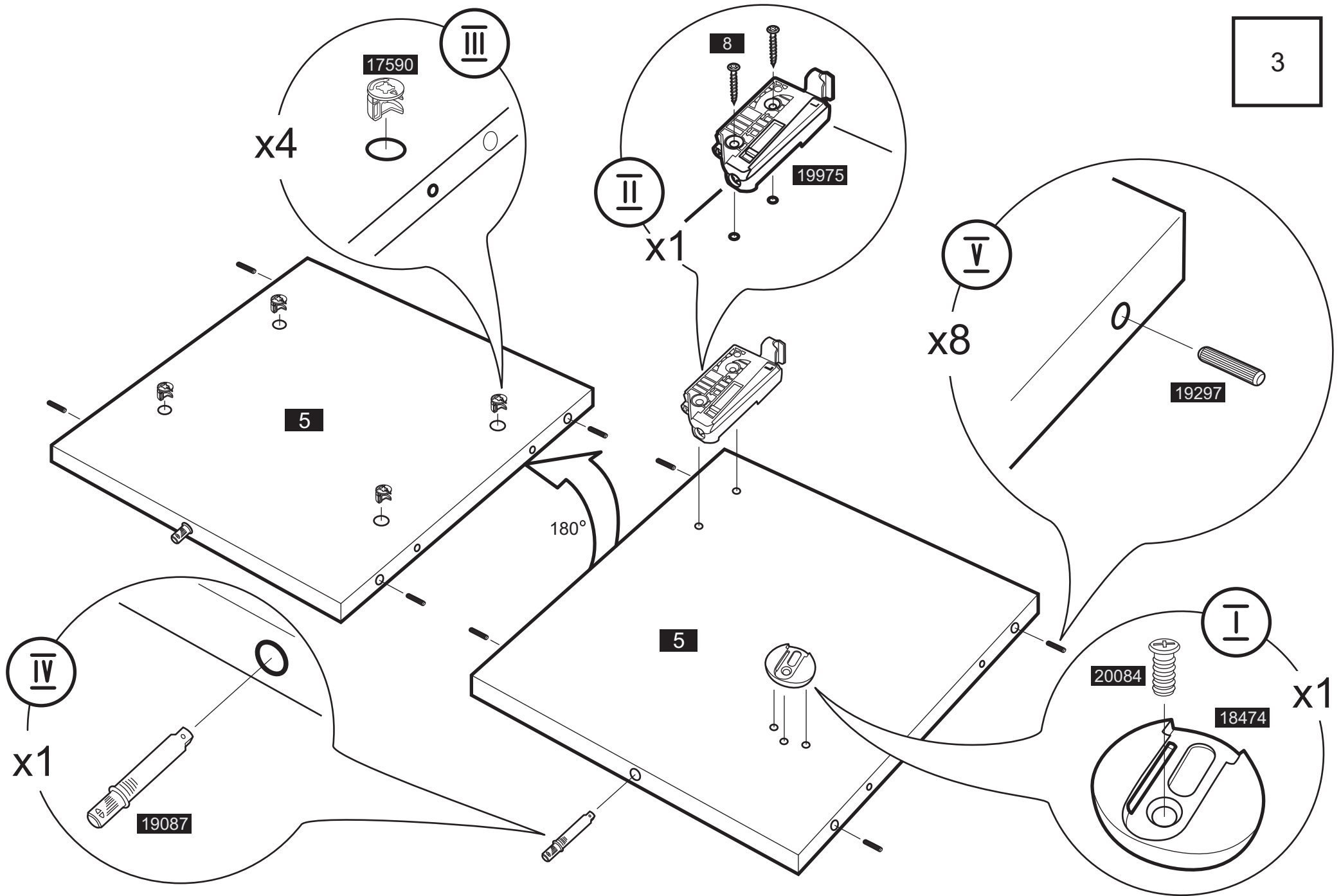
18474
x3

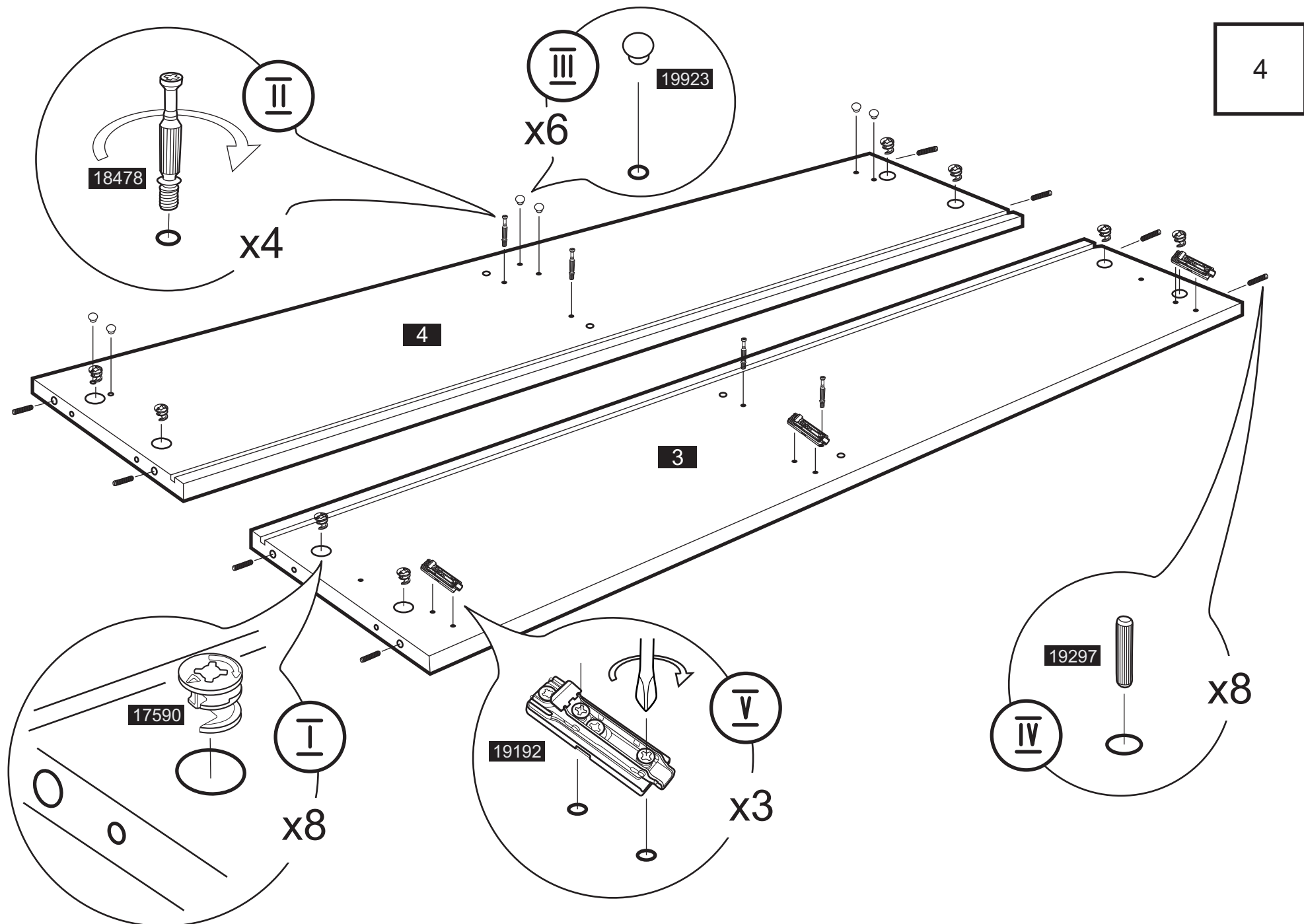


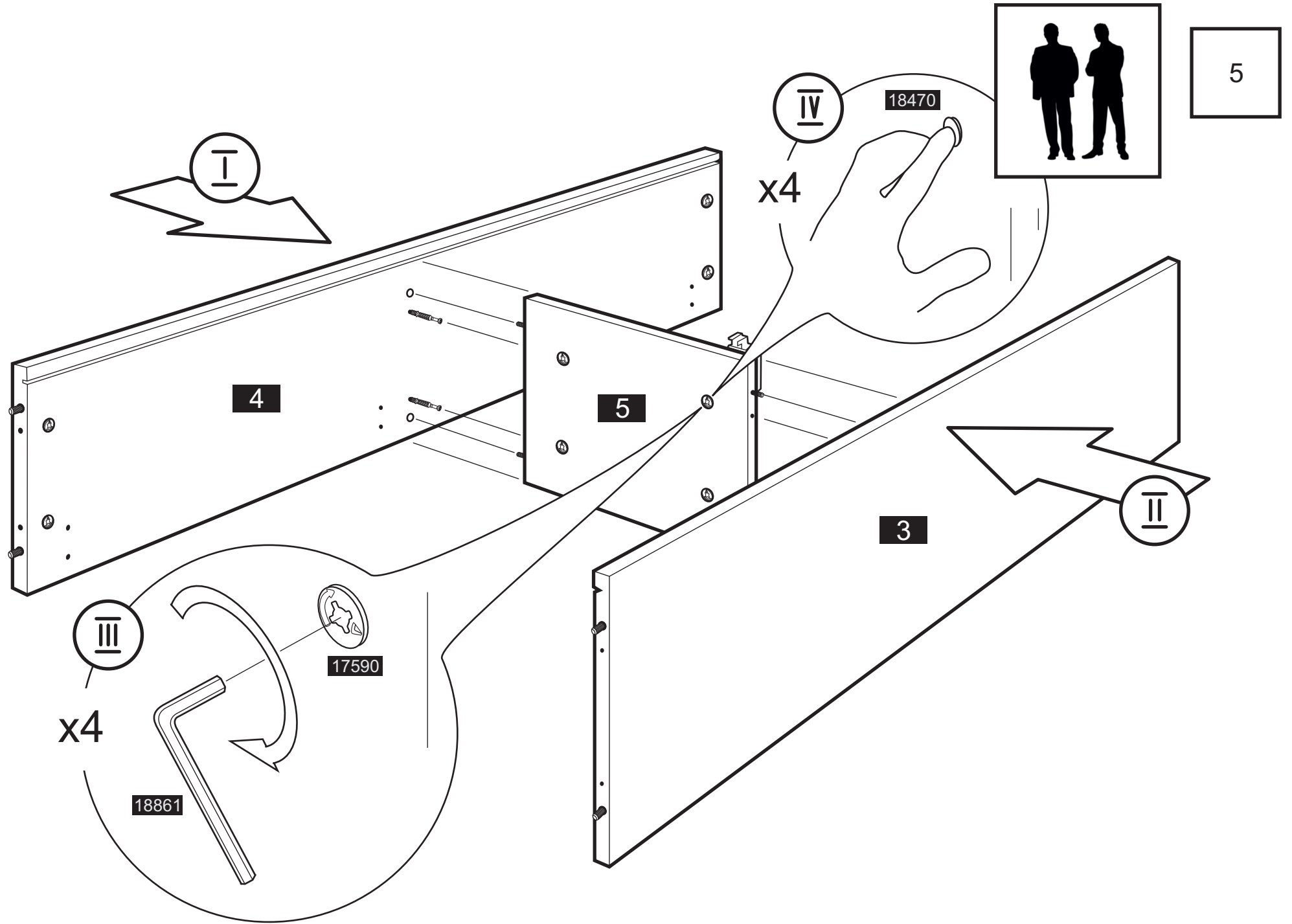


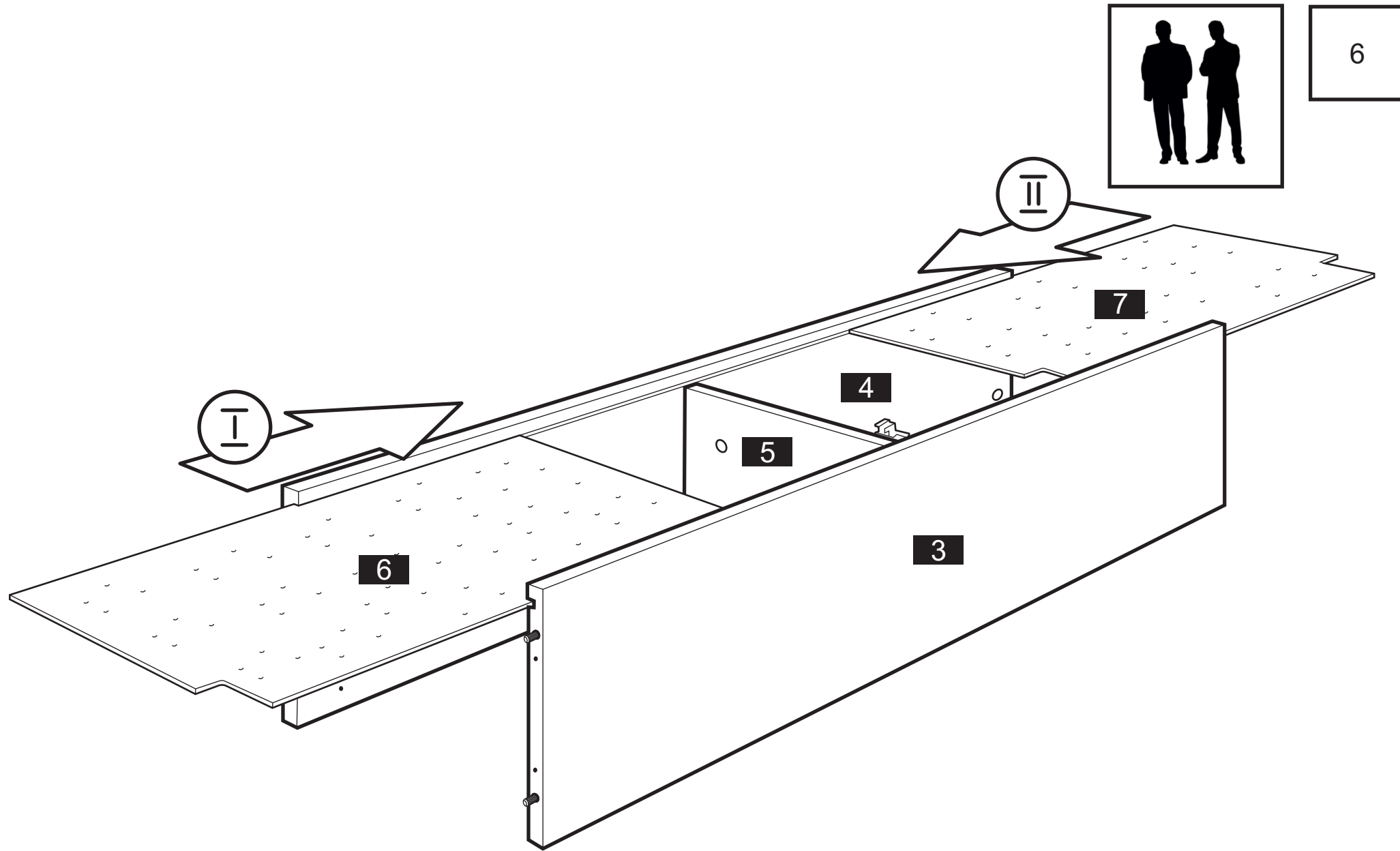


2

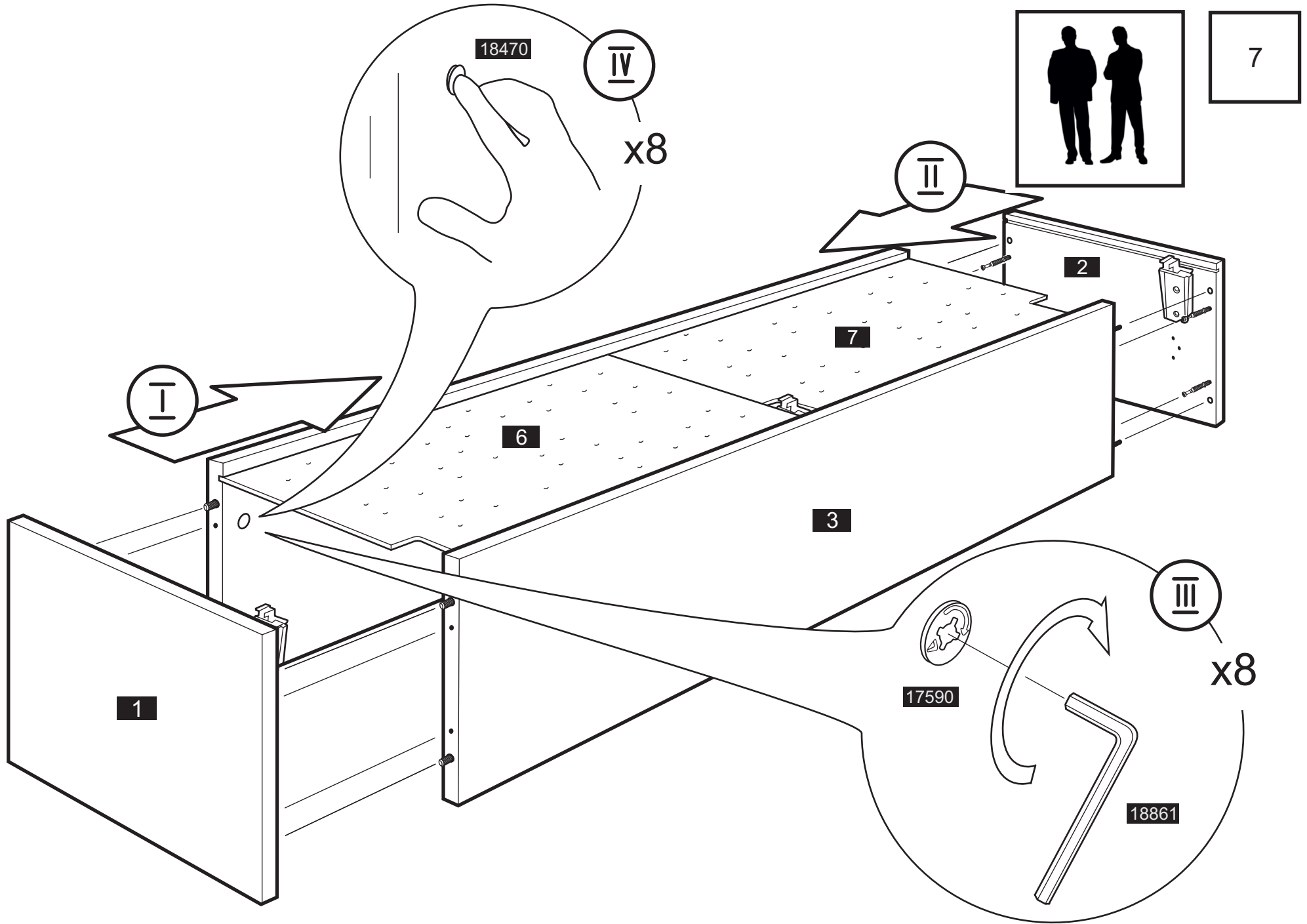








6



II
для дальнейшей сборки
воспользуйтесь
Паспортом на изделие
MD 602.1814 Planima

