

Правила эксплуатации и ухода за мебелью.

1. Мебель должна храниться и эксплуатироваться в закрытых отапливаемых помещениях при температуре не ниже +2°C и относительной влажности воздуха от 45 до 70%.

2. При установке изделий мебели в непосредственной близости от нагревательных и отопительных приборов их поверхности во время эксплуатации должны быть защищены от нагрева. Температура нагрева элементов мебели не должна превышать 40°C.

3. Для предотвращения деформации двери в изделии должны быть закрыты. Не следует открывать дверь более чем на 90° - это приводит к поломке петель.

4. При ослаблении крепления соединений необходимо периодически подтягивать винты, шурупы, стяжки и т.п.

5. Поверхности изделий следует предохранять от различных растворителей, кислот, щелочей и механических повреждений.

6. Поверхности изделий можно освежить, применяя специальные составы, которые имеются в хозяйственных магазинах. Не допускается применение соды, порошков и других материалов, не предназначенных для ухода за мебелью.

7. Помните, что сохранность и долговечность изделия зависит не только от её конструкции и качества материалов, но и от правильной эксплуатации и ухода за ней.

ГАРАНТИЙНЫЙ ТАЛОН

Набор модульной мебели "ЛОНДОН" изготовлен на ООО "Волгодонский комбинат древесных плит" по ТО 5617-150-00257561-16 в соответствии с требованиями ТР ТС 025/2012 "О безопасности мебельной продукции" ГОСТ 16371-2014. Мебель. Общие технические условия. Декларация о соответствии ТС N RU Д-РУ.АЯ21.В.03679, действительна по 11.03.2019г.



УСЛОВИЯ ГАРАНТИИ

1. Предприятие-изготовитель гарантирует соответствие изделия требованиям ГОСТ 16371-2014 при соблюдении условий транспортирования, сборки и эксплуатации. Гарантийный срок эксплуатации - 24 месяца. Срок исчисляется со дня передачи мебели потребителю. Если день передачи установить невозможно, гарантийный срок исчисляется со дня изготовления мебели. Дефекты производственного характера, обнаруженные в течение гарантийного срока, устраняются за счёт предприятия - изготовителя.

2. Изделие снимается с гарантийного обслуживания в следующих случаях:

- если имеет следы постороннего вмешательства или была попытка ремонта;
- если обнаружены несанкционированные изменения конструкции изделия;
- если изделие эксплуатировалось не в соответствии со своим целевым назначением или в условиях, для которых оно не предназначено.

3. Гарантия не распространяется на изделие, имеющее следующие повреждения:

- механические;
- вызванные стихией, пожаром, бытовыми факторами;
- вызванные попаданием на поверхность изделий едких веществ и жидкостей.

Срок службы изделия - 5 лет.

ДАТА ВЫПУСКА " ____ " ____ 201 г

ПРОВЕРЕНО СКК

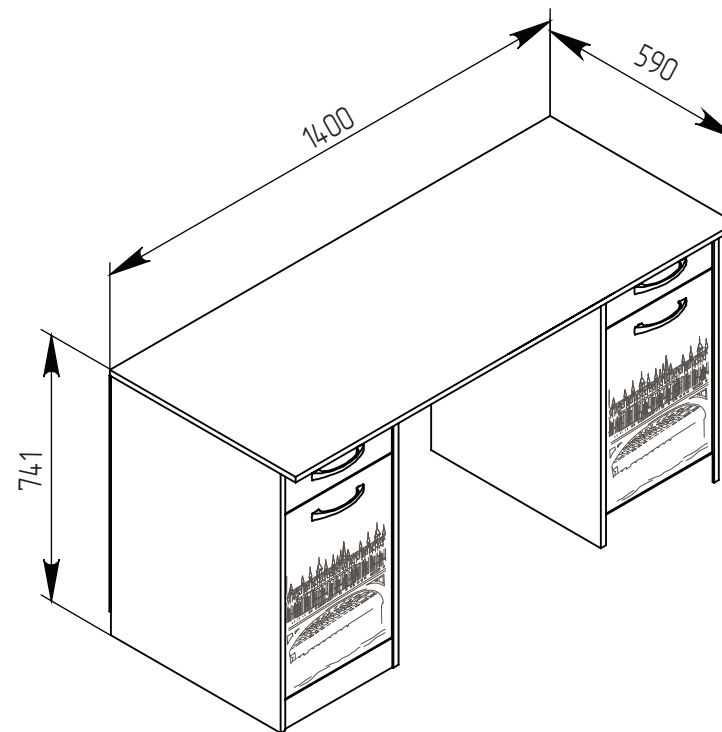
ДАТА ПРОДАЖИ " ____ " ____ 201 г.

ШТАМП МАГАЗИНА

Версия 2016 г. (4)



ООО "Волгодонский комбинат древесных плит"



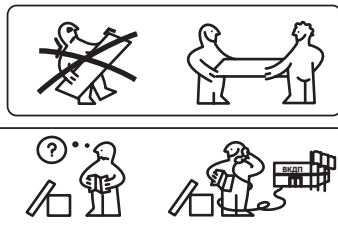
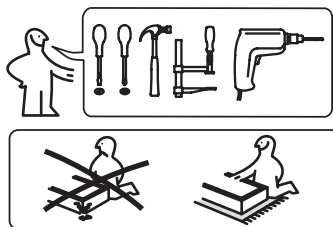
Стол
ПМ-232.13

НАБОР МОДУЛЬНОЙ МЕБЕЛИ

ЛОНДОН

ПМ-232.00.00.000

Паспорт и схемы сборки



Сборку рекомендуется производить с помощью специалиста, так как неправильная сборка может привести к опрокидыванию мебели, что может повлечь за собой ущерб или телесные повреждения.

Предприятие оставляет за собой право вносить некоторые конструктивные изменения, не ухудшающие внешний вид и не влияющие на функциональные свойства изделия.

Уважаемый покупатель!

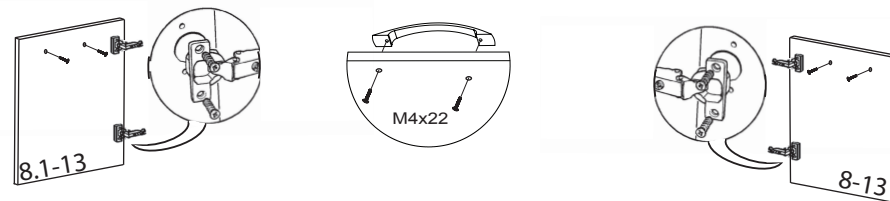
Прежде, чем начать сборку, убедитесь в соответствии выбранного Вами изделия (см. обложку паспорта) с номером изделия, указанным на этикетке, наклеенной на пакете.

Упаковку с этикеткой сохранять до конца сборки!

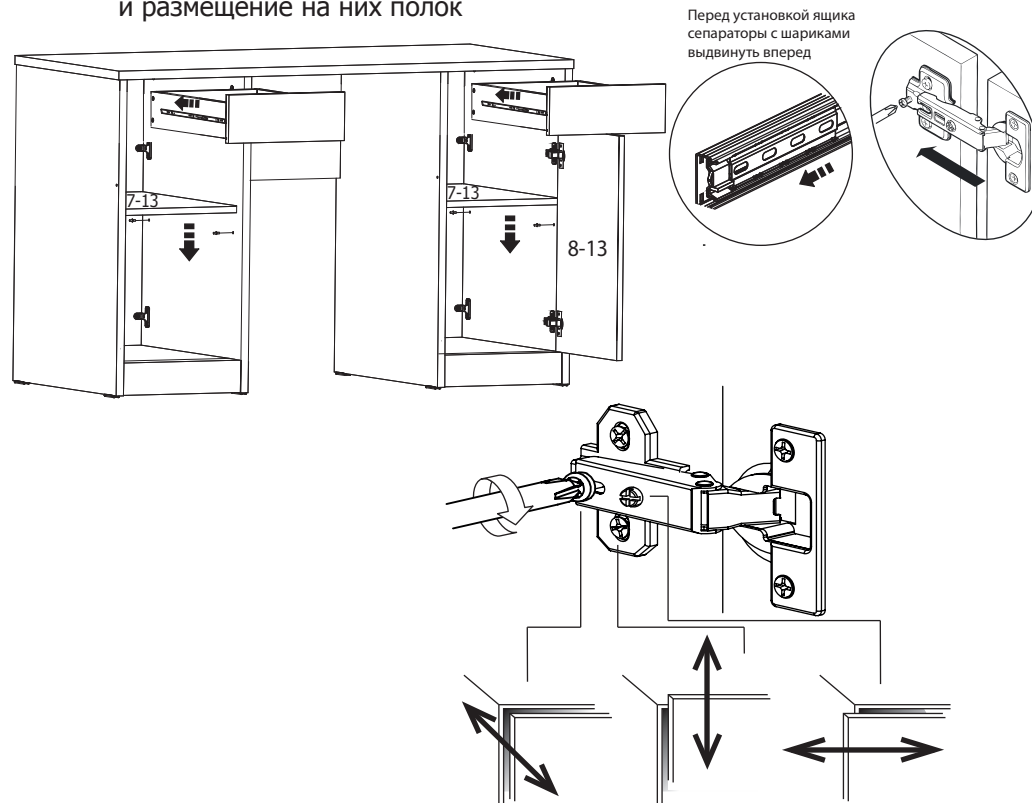
Упаковочная ведомость

Наименование детали	Обозначение	Размеры, мм	Кол-во, шт	
			Пакет №1	Пакет №2
Стенка вертикальная правая	1-13	716x540	1	-
Стенка вертикальная левая	1.1-13	716x540	1	-
Перегородка правая	2-13	716x540	1	-
Перегородка левая	2.1-13	716x540	1	-
Стенка задняя (ДВП)	9-13	650x372	2	-
Дно ящика (ДВП)	2-1-13	498x318	2	-
Крышка	3-13	1400x590	-	1
Распорка	4-13	644x192	-	1
Стенка горизонтальная	5-13	344x519	-	2
Передняя стенка опоры	6-13	344x80	-	2
Полка	7-13	342x519	-	2
Дверь правая	8-13	507x340	-	1
Дверь левая	8.1-13	507x340	-	1
Накладка ящика	1-1-12	340x120	-	2
Стенка передняя ящика	2-1-12	286x80	-	2
Стенка задняя ящика	4-1-12	286x80	-	2
Стенка боковая правая ящика	1-1-13	500x80	-	2
Стенка боковая левая ящика	1.1-1-13	500x80	-	2
Фурнитура			1	-

6 Крепление ручки и петель четырёхшарнирных на дверь



7 Установка ящика, установка полкодержателей и размещение на них полок



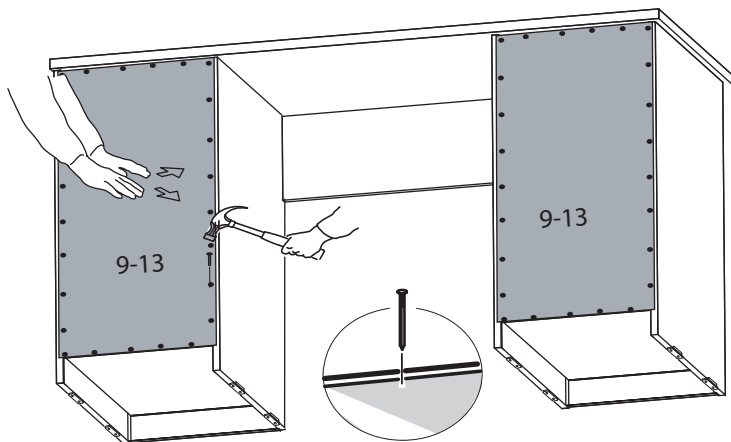
ВНИМАНИЕ!

Опрокидывание мебели может привести к серьезным или смертельным телесным повреждениям.

Рекомендации по безопасности:

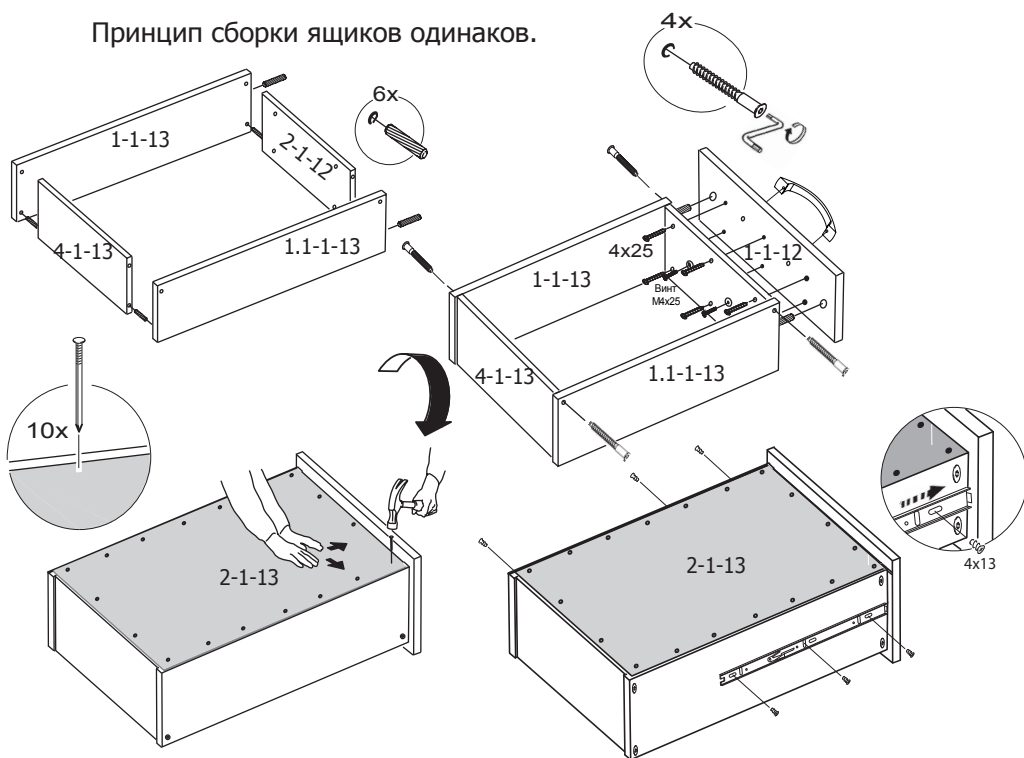
- храните тяжелые предметы в нижних ящиках;
- не разрешайте детям забираться на ящики и полки, виснуть на ящиках, полках и дверцах.

4 Установка стенки задней



5 Сборка ящиков.


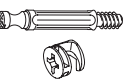










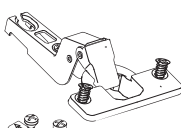



Принцип сборки ящиков одинаков.



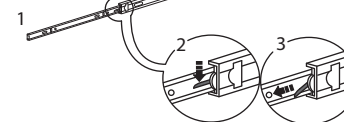
5

Примечание: Конструкционные материалы для изготовления изделий из набора модульной мебели «Лондон»:
 - основной конструкционный материал - плита древесностружечная, облицованная пленкой на основе термореактивных полимеров (ламинированная) - ЛДСП по ГОСТ 32289-2013;
 - материал задних стенок и доньев ящиков - плита древесноволокнистая (твердая) с лакокрасочным покрытием (ДВП) ГОСТ 8904-2014.

Ведомость комплектации фурнитуры

Наименование	Кол-во, шт.
Шкант 8x35 	40
Стяжка эксцентриковая 	20
Шуруп 4x25 	8
Ручка 	4
Винт М4х25 	4
Винт М4х22 	4
Ключ 	1
Опора-наконечник 	8
Шуруп 3x13 	16
Дюбель-стяжка 	12
Гвоздь 1,6x25 	48
Полкодержатель 	8
Петля 	4
Планка петли 	4
Комплект шариковых направляющих L=400 	2
Шуруп 4x13 	28

Перед установкой направляющих, необходимо:
 1. Выдвинуть направляющую полностью на всю длину до конца.
 2. Нажать на «усик».
 3. Зажав «усик» пальцем, потянуть в сторону и вынуть часть направляющей для ящика.



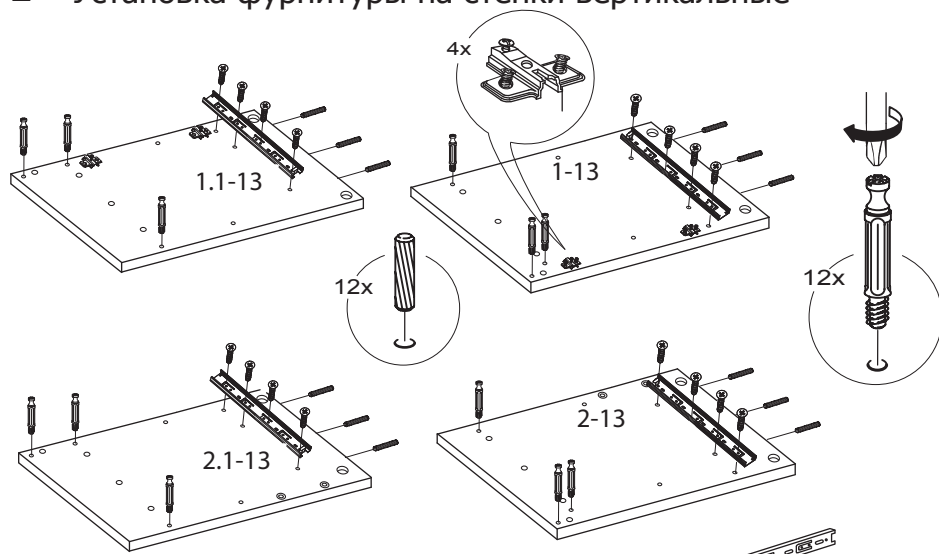
2

ПОСЛЕДОВАТЕЛЬНОСТЬ СБОРКИ

1 Установка фурнитуры на крышку



2 Установка фурнитуры на стенки вертикальные



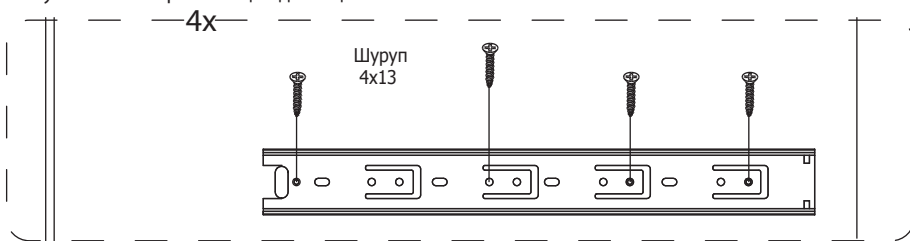
Примечание:

Перед установкой направляющих, необходимо:

1. Выдвинуть направляющую полностью на всю длину до конца.

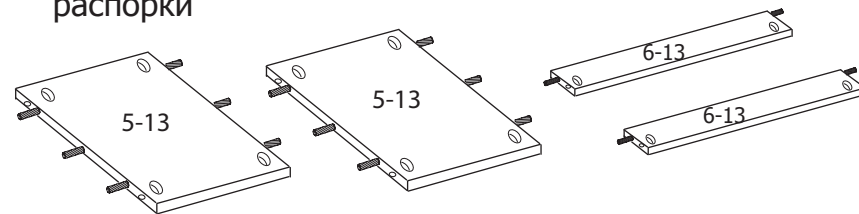
2. Нажать на «усик».

3. Зажав «усик» пальцем, потянуть в сторону и вынуть часть направляющей для ящика.

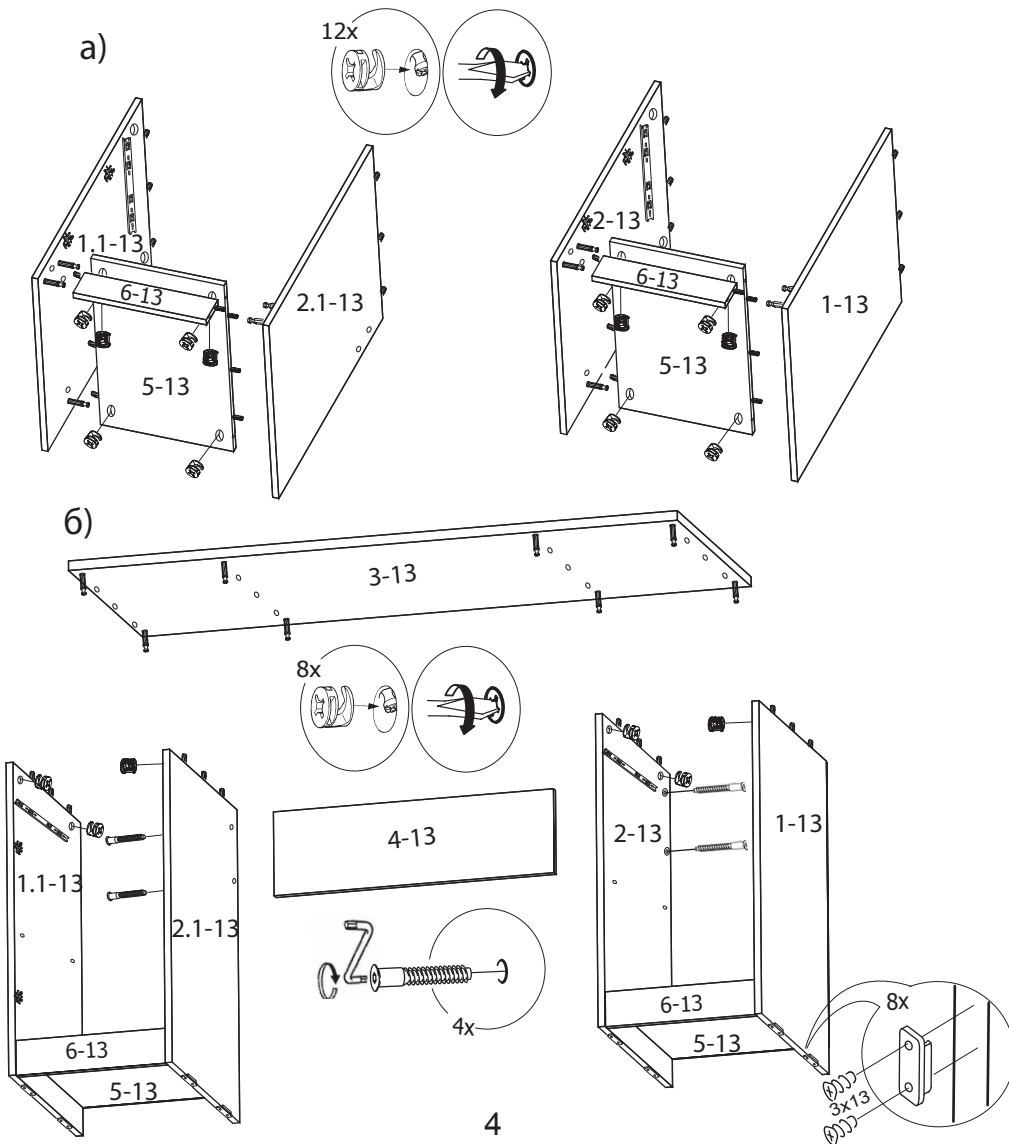


3

3 Установка фурнитуры на стенки горизонтальные, распорки



4 Сборка каркаса



4