



ПРАВИЛА ЭКСПЛУАТАЦИИ И УХОДА ЗА МЕБЕЛЬЮ

1. Мебель должна храниться и эксплуатироваться в закрытых отапливаемых помещениях при температуре не ниже +2°C и относительной влажности воздуха от 45 до 70%.

2. При установке изделий мебели в непосредственной близости от нагревательных и отопительных приборов их поверхности во время эксплуатации должны быть защищены от нагрева. Температура нагрева элементов мебели не должна превышать 40°C.

3. При ослаблении крепления соединений необходимо периодически подтягивать винты, шурупы, стяжки и т.п.

4. Поверхности изделий следует предохранять от различных растворителей, кислот, щелочей и механических повреждений.

5. Поверхности изделий можно освежить, применяя специальные составы, которые имеются в хозяйственных магазинах. Не допускается применение соды, порошков и других материалов, не предназначенных для ухода за мебелью.

6. Помните, что сохранность и долговечность изделия зависит не только от её конструкции и качества материалов, но и от правильной эксплуатации и ухода за ней.

7. Крепежные средства требуются различные для крепления к стене из разных материалов. Используйте крепежные средства, для материала вашего дома. Если вы не уверены, какой тип крепления подходит к данному материалу, обратитесь в специализированный магазин.

8. В целях безопасности не разрешайте детям забираться на полки и виснуть на них.

9. Максимально допустимая нагрузка 10 кг.

10. Время сборки 40 мин-120 мин.

ГАРАНТИЙНЫЙ ТАЛОН

Набор модульной мебели "МЕЛЬБУРН" изготовлен на ООО "Волгодонский комбинат древесных плит" по ТО 31.09.12-201-00257561-18 в соответствии с требованиями ТРТС 025/2012 ГОСТ 16371-2014. Мебель. Общие технические условия. Декларация о соответствии ЕАЭС N RU Д-РУ.АЯ21.В.01122/19 Действительна по 01.07.2022.



УСЛОВИЯ ГАРАНТИИ

1. Предприятие-изготовитель гарантирует соответствие изделия требованиям ГОСТ 16371-2014 при соблюдении условий транспортирования, сборки и эксплуатации. Гарантийный срок эксплуатации - 24 месяца. Срок исчисляется со дня передачи мебели потребителю. Если день передачи установить невозможно, гарантийный срок исчисляется со дня изготовления мебели.

Дефекты производственного характера, обнаруженные в течение гарантийного срока, устраняются за счёт предприятия - изготовителя.

2. Изделие снимается с гарантийного обслуживания в следующих случаях:

- если имеет следы постороннего вмешательства или была попытка ремонта;
- если обнаружены несанкционированные изменения конструкции изделия;
- если изделие эксплуатировалось не в соответствии со своим целевым назначением или в условиях, для которых оно не предназначено.

3. Гарантия не распространяется на изделие, имеющее следующие повреждения:

- механические;
- вызванные стихией, пожаром, бытовыми факторами;
- вызванные попаданием на поверхность изделий едких веществ и жидкостей.

Срок службы изделия - 8 лет.

ДАТА ВЫПУСКА " ____ " ____ 201 г

ПРОВЕРЕНО СКК

ДАТА ПРОДАЖИ " ____ " ____ 201 г

ШТАМП МАГАЗИНА

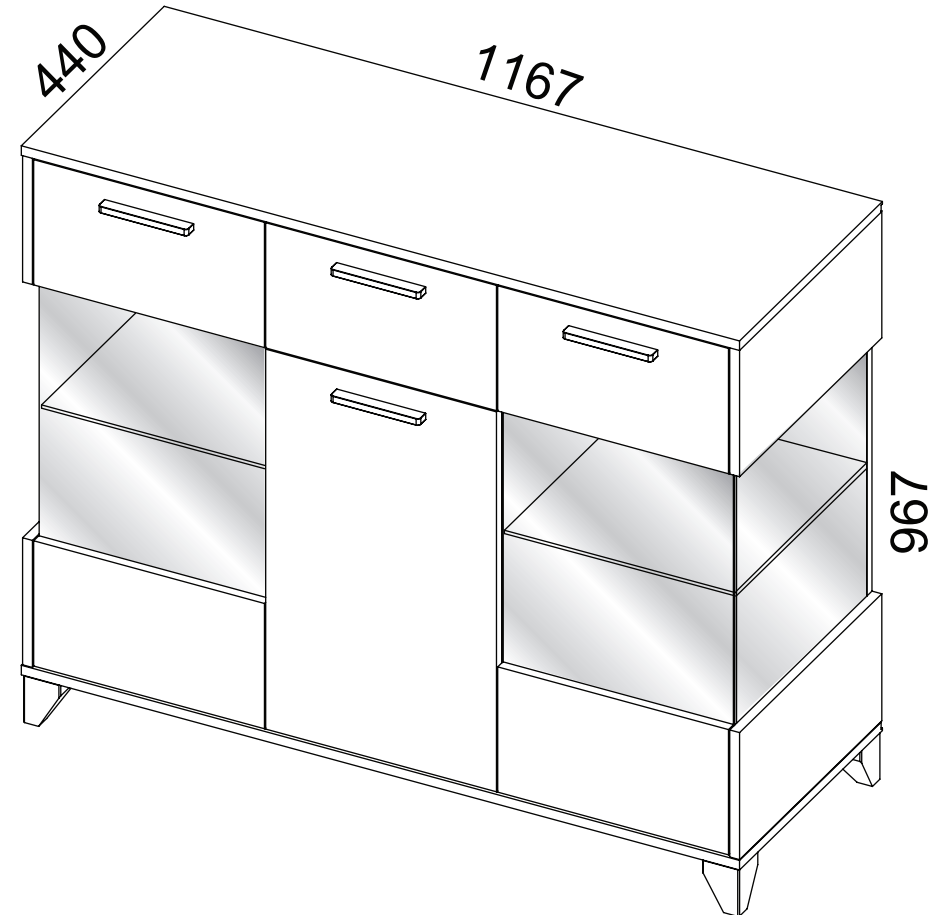
Версия 2019 (1)



ООО «Волгодонский комбинат древесных плит»

Тумба (большая со стеклом)

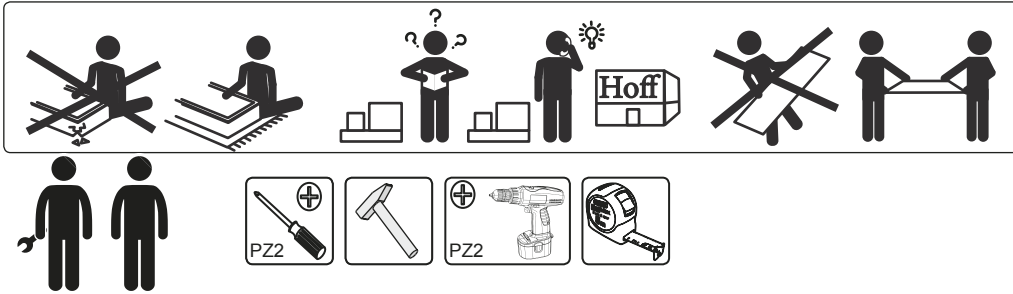
ПМ-309.27.00.000



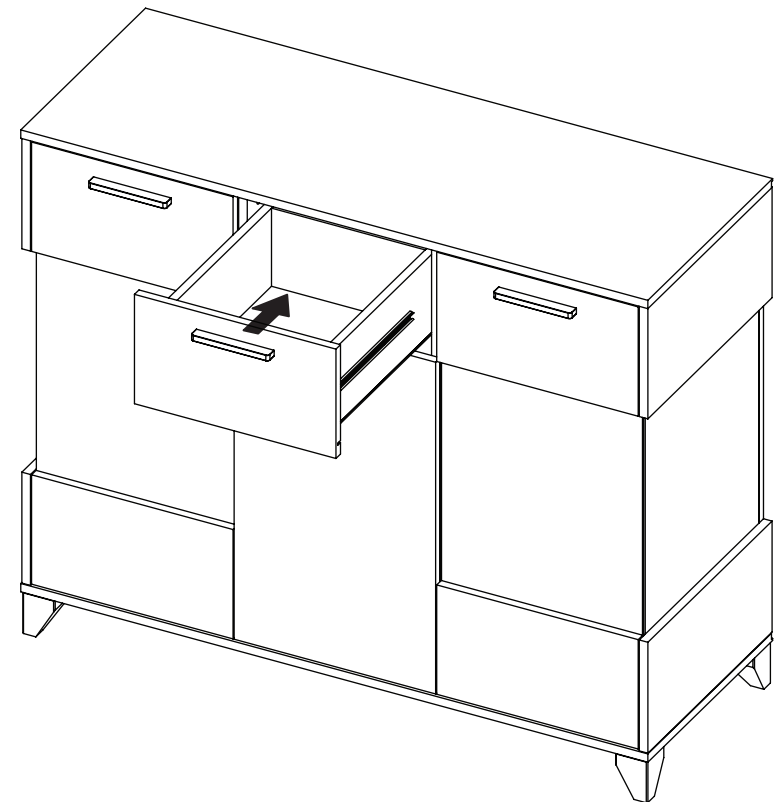
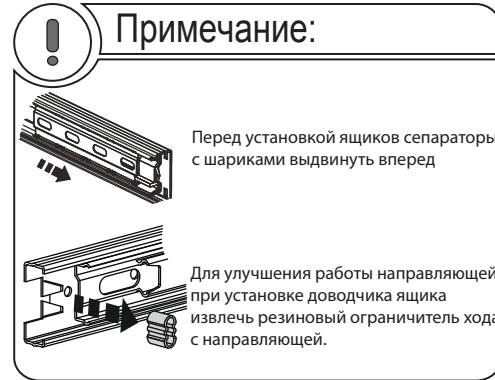
Набор мебели для общей комнаты

МЕЛЬБУРН

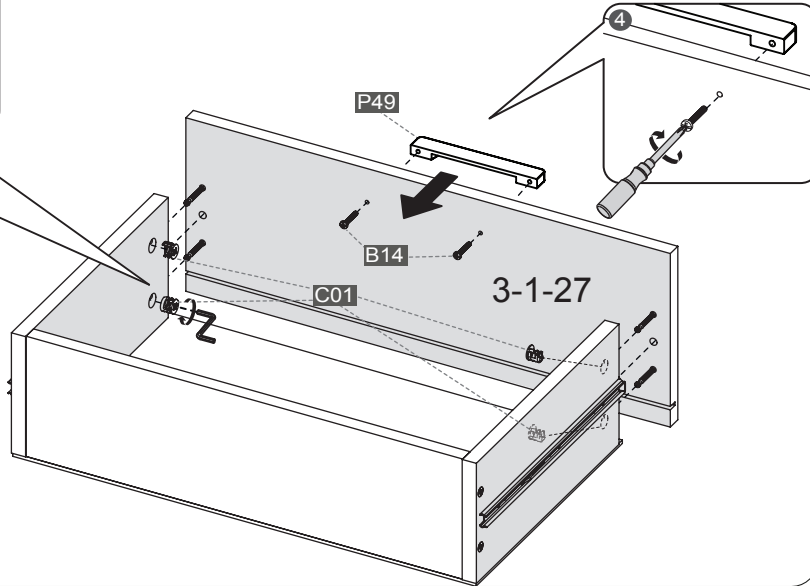
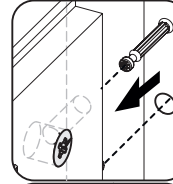
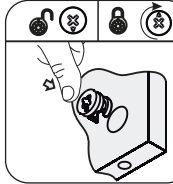
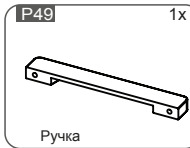
ПАСПОРТ И СХЕМЫ СБОРКИ



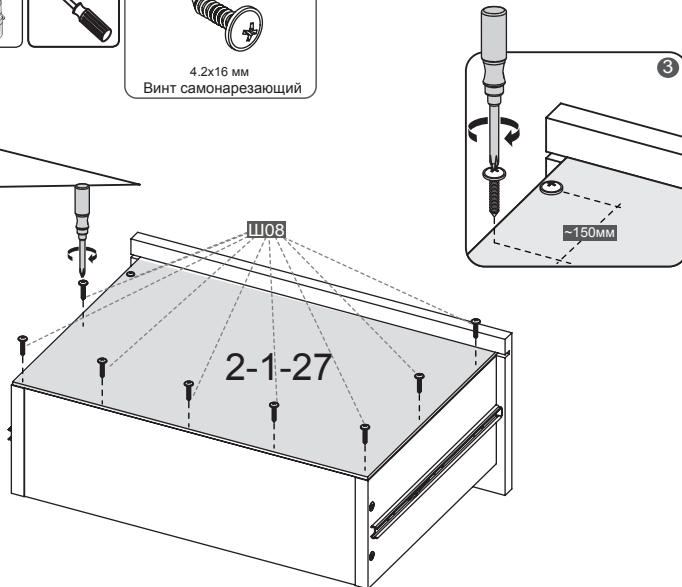
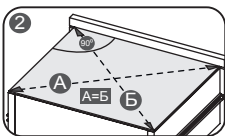
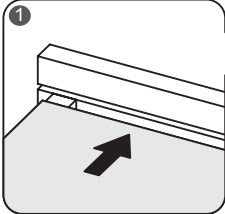
Обозначение	Наименование детали или сборочной единицы	Кол-во	Габаритные размеры(мм)
Пакет № 1			
2-21	Стенка вертикальная задняя	2	855 x 379
3-27	Перегородка правая	1	855 x 418
3.1-27	Перегородка левая	1	855 x 418
4-27	Полка	1	341 x 417
1-1-27	Стенка задняя	1	286 x 150
1-1-20	Стенка боковая правая	1	400 x 150
1.1-1-20	Стенка боковая левая	1	400 x 150
4-29	Опора	4	80x60x60
7-9	Опора	2	79x40x40
	Фурнитура	1	
Пакет № 2			
1-27	Стенка горизонтальная	1	1167(L) x 440
6-27	Крышка	1	1167(L) x 440
1-1-25	Панель верхняя	2	213 x 438
1.1-1-25	Панель нижняя	2	213 x 438
5-25	Стекло-полка	2	368 x 395
2-1-25	Стекло-вставка	2	509 x 401
2-2-21	Стекло-вставка	2	509 x 374
5-27	Стенка задняя (ДВП)	1	875 x 371
2-1-27	Дно ящика (ДВП)	1	318 x 407
Пакет № 3			
1-2-21	Панель верхняя	2	210 x 375
1.1-2-21	Панель нижняя	2	210 x 375
2-27	Дверь	1	637 x 375
3-1-27	Накладка	1	375(U) x 210



24

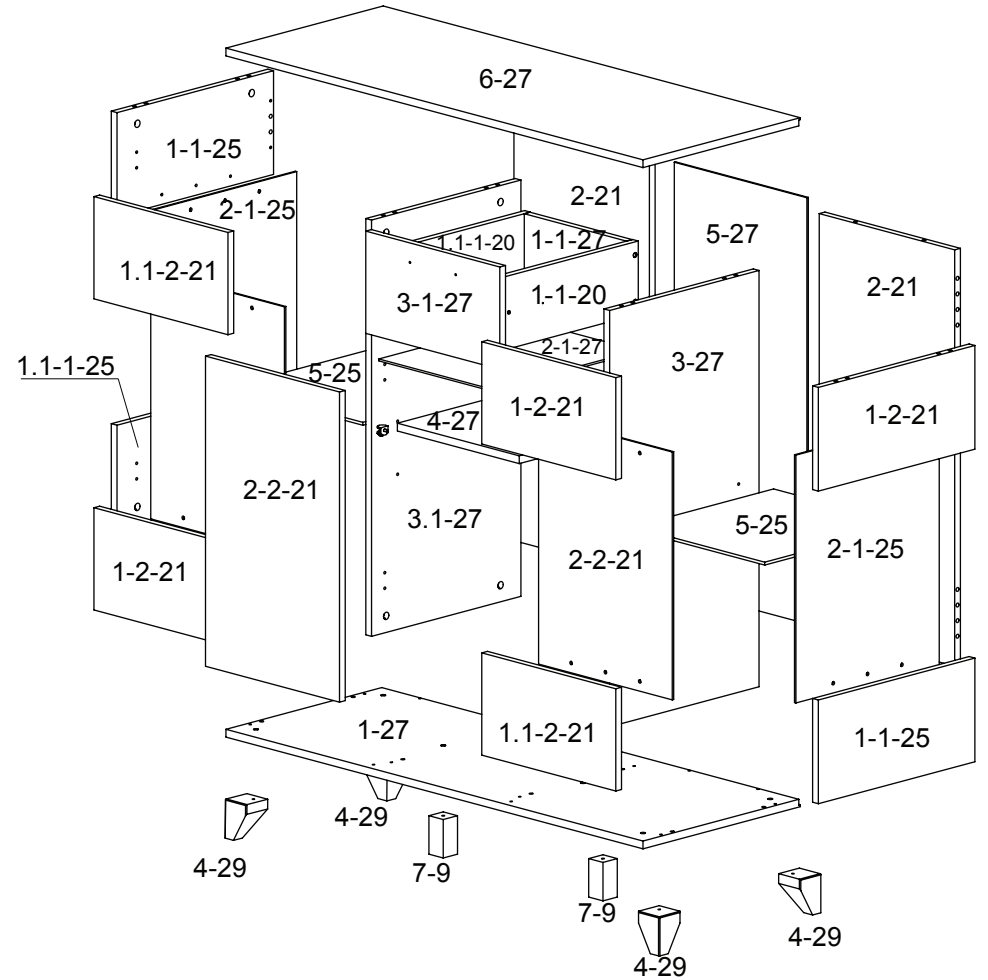


25



17

Схема сборки изделия



Примечание:

Конструкционные материалы:

- плита древесностружечная, облицованная пленкой на основе термореактивных полимеров (ламинированная) - ЛДСП по ГОСТ 32289-2013;
- детали из плиты древесноволокнистой средней плотности ПСП по ТУ 5536-026-00273643-98 с лакокрасочным покрытием полиуретановыми ЛКМ или облицованные пленками ПВХ
- материал дна ящика - плита древесноволокнистая (твердая) с лакокрасочным покрытием (ДВП) ГОСТ 8904-14м

2



Комплект фурнитуры:

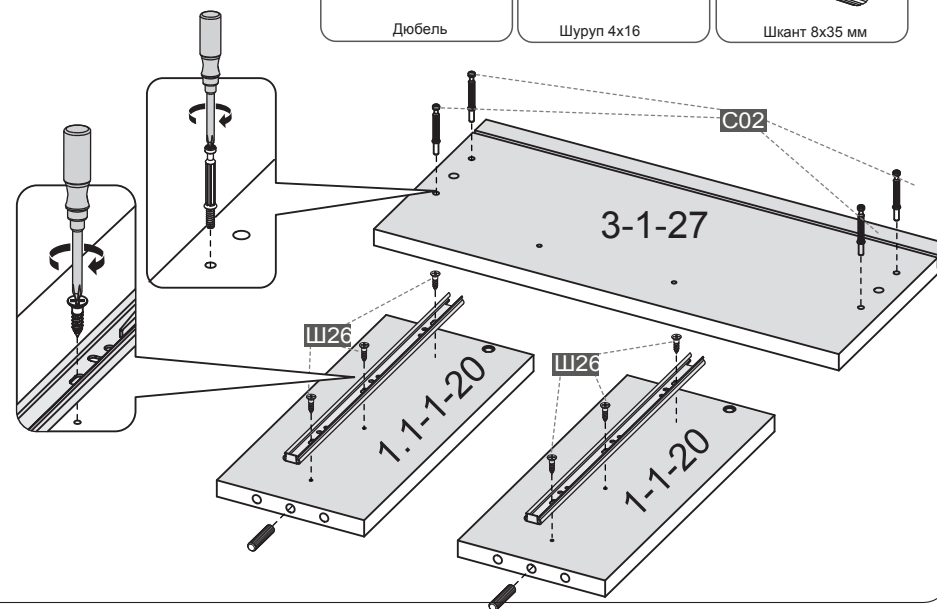
C11 26x Шкант 8x35 мм	ПД5 8x Полкодержатель для стекла	P49 4x 1:10 Ручка	Ш08 33x 1:1 Винт 4.2x16	C01 36x 1:2 Стяжка эксцентриковая
К31 1x 1:2 Ключ SW4	Г14 48x 1:1 Муфта Ø5	Д06 2x 1:5 Подвеска	Г01 16x 1:1 Гвоздь 1,6x25 мм	C02 36x 1:2 Дюбель
В14 8x 1:1 Винт М4x22 мм	305 8x 1:1 Заглушка Ø14 мм	ПД6 8x 1:1 Полкодержатель	П22 4x 1:4 Петля вкладная	П23 6x 1:4 Планка петли
Ш26 38x 1:1 Шуруп 4x16	305 6x 1:1 Заглушка Ø14 мм	Н10 1x 1:10 300 мм Направляющая	C04 10x 1:2 Дюбель-стяжка 7x50мм	П21 2x 1:4 Петля
В43 24x 1:1 Втулка пластиковая				



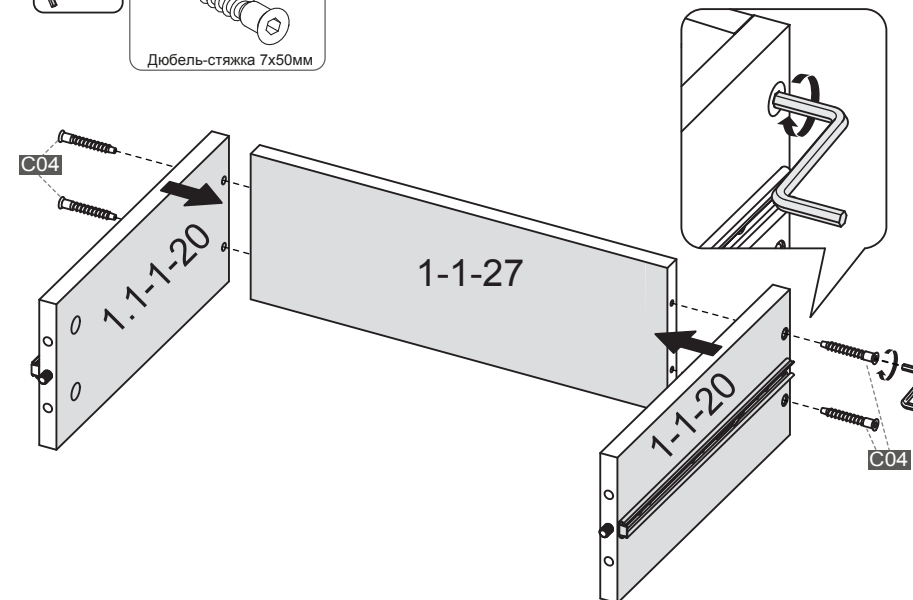
Внимание:

- Проверьте внешний вид и целостность деталей в упаковке.
Претензии по их повреждению принимаются только у изделий без следов сборки.
- Сохраните упаковку и инструкцию до окончания сборки.
Прежде, чем начать сборку, убедитесь в соответствии выбранного Вами изделия (см. обложку паспорта) с номером изделия, указанным на этикетке, наклеенной на пакете. Упаковку с этикеткой сохранять до конца сборки.
- Проверьте количество деталей и фурнитуры по перечню.
Предприятие - оставляет за собой право вносить некоторые конструктивные изменения, не ухудшающие внешний вид и не влияющие на функциональные свойства изделия.
- Соблюдайте порядок сборки, приводимый в данной инструкции.
Сборку рекомендуется производить с помощью специалиста, так как неправильная сборка может привести к опрокидыванию мебели, что может повлечь за собой ущерб или телесные повреждения.
- Перемещайте мебель и её детали бережно, слегка приподнимая их.
Это позволит исключить деформации и поломки.

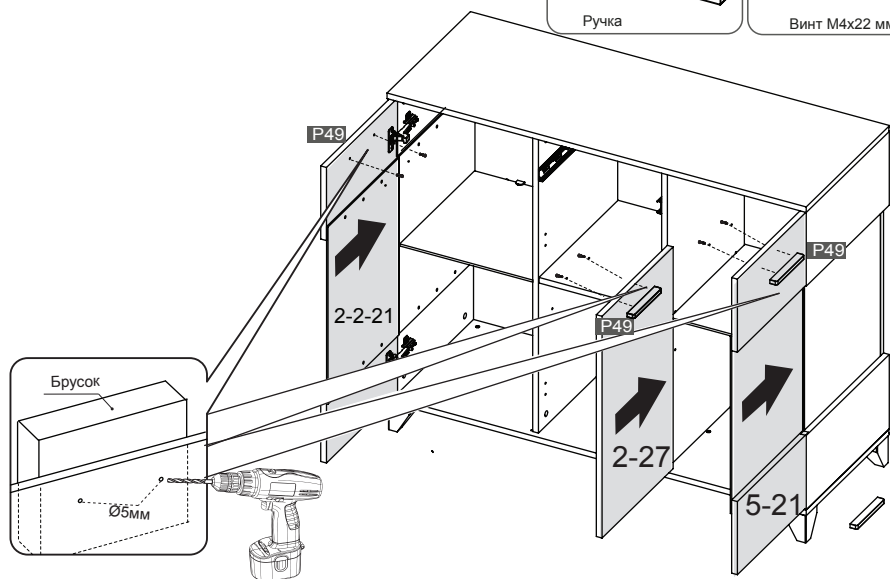
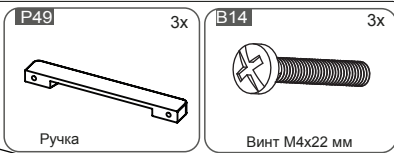
22



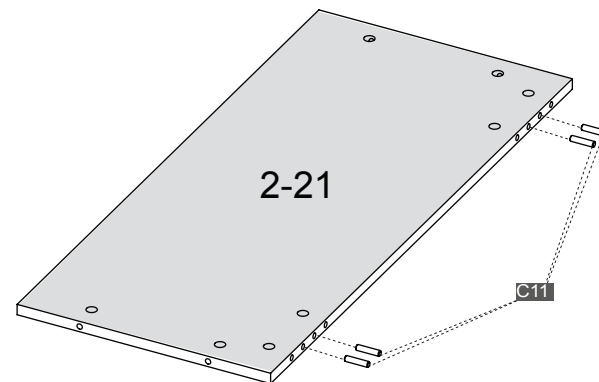
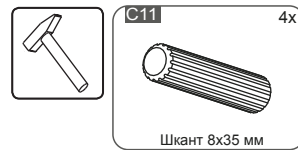
23



20

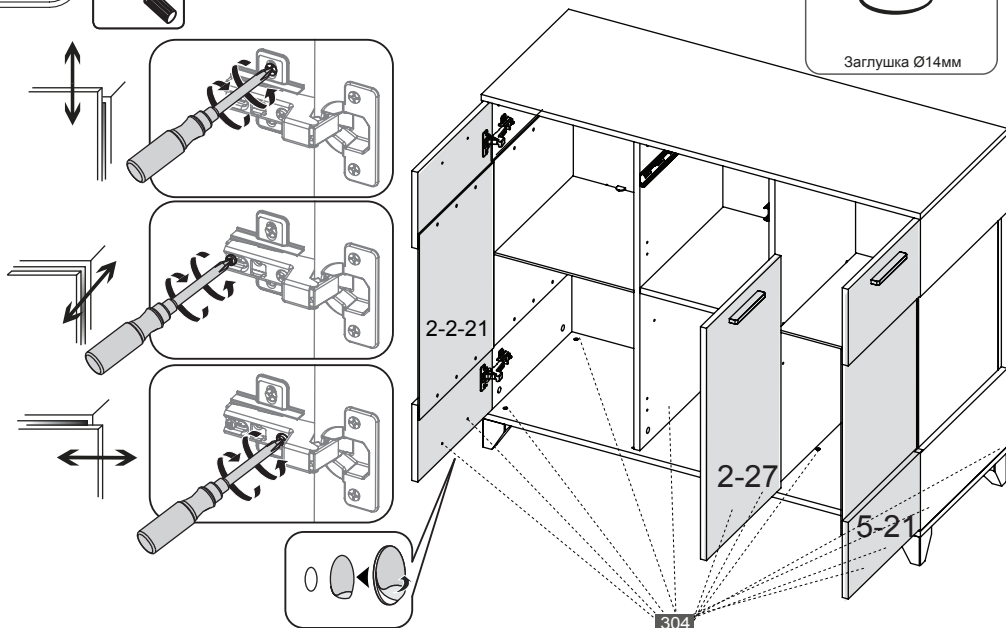


1



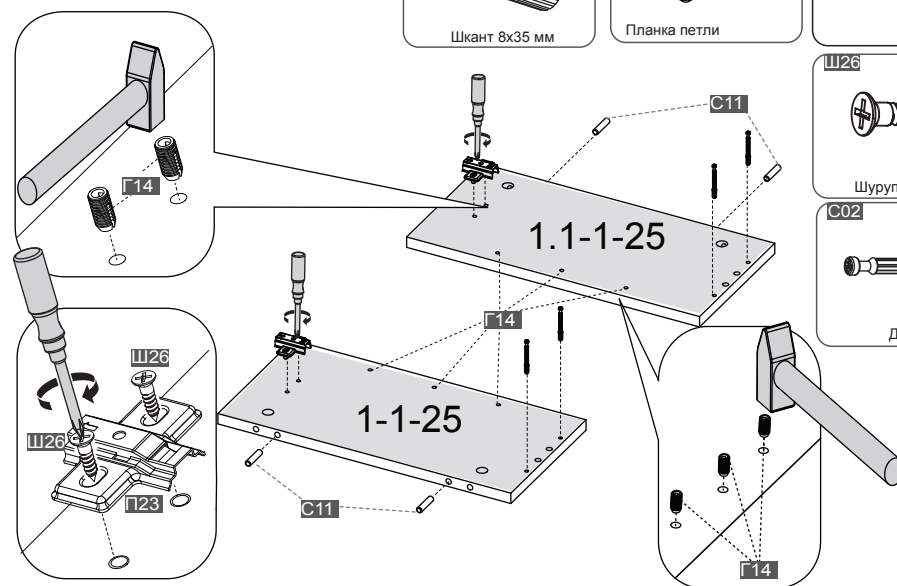
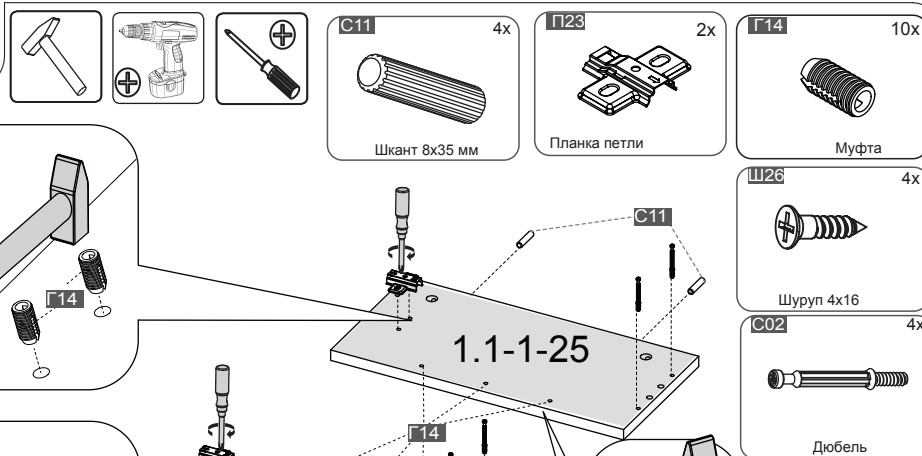
2x

21



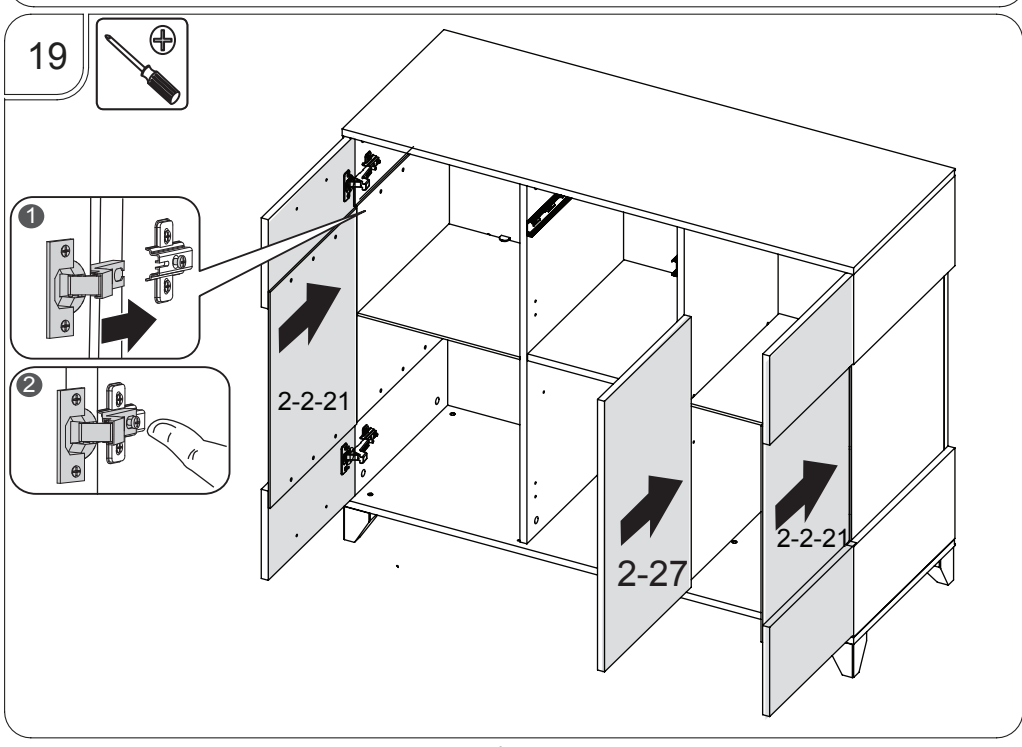
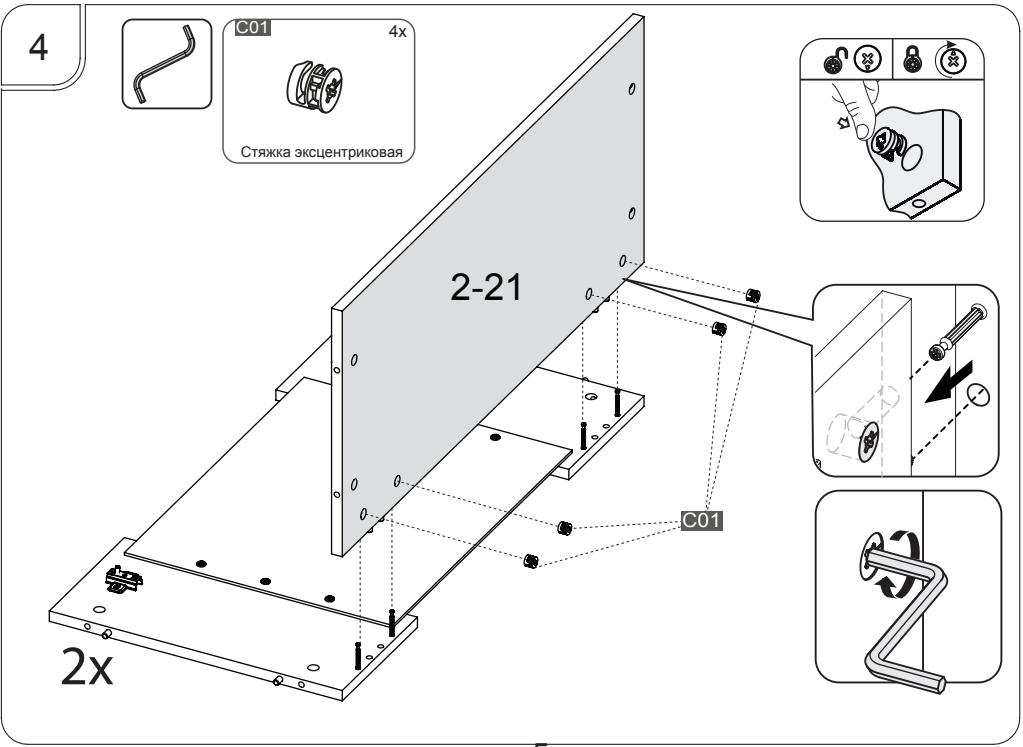
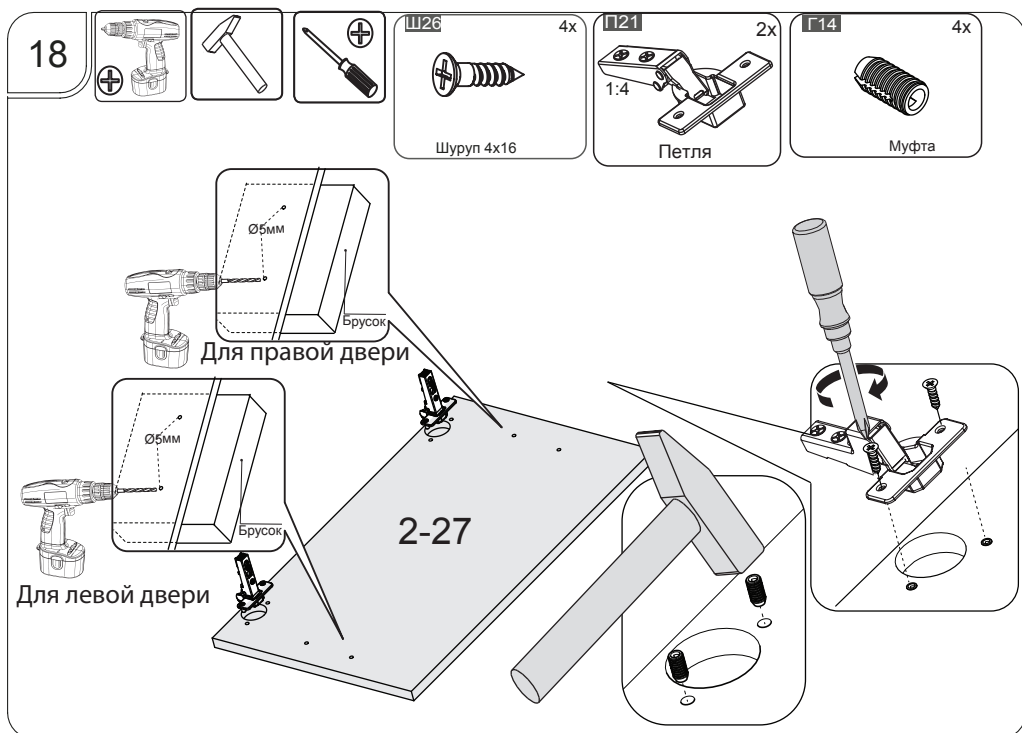
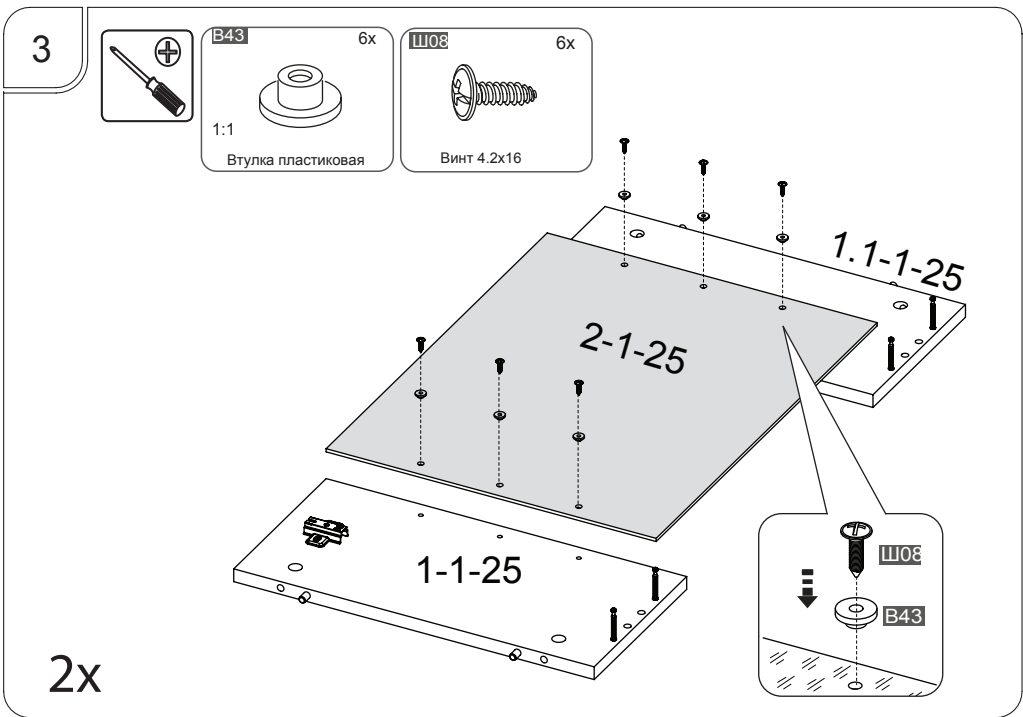
15

2

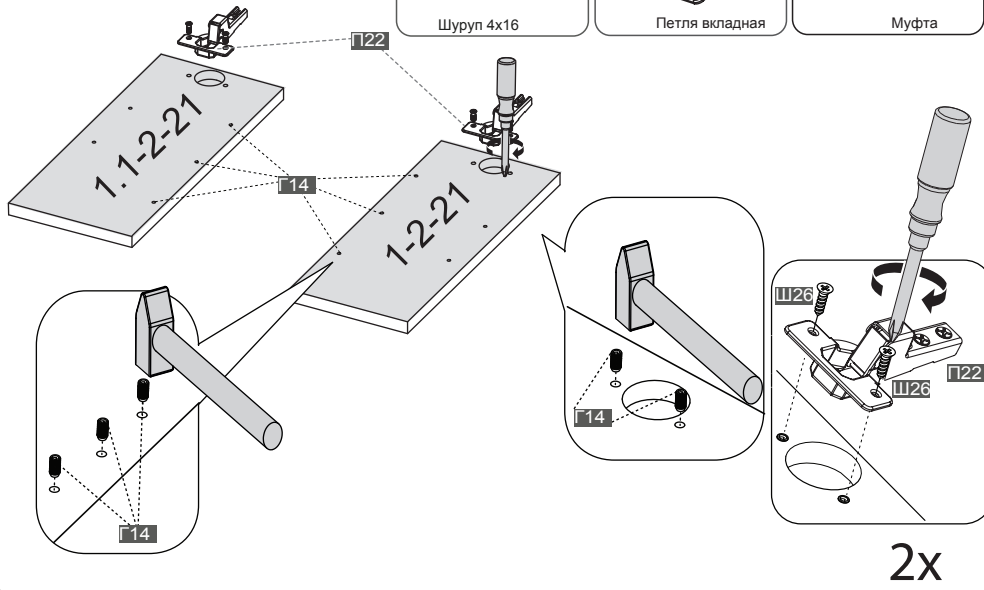
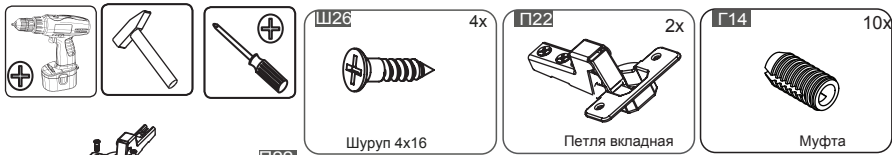


2x

4

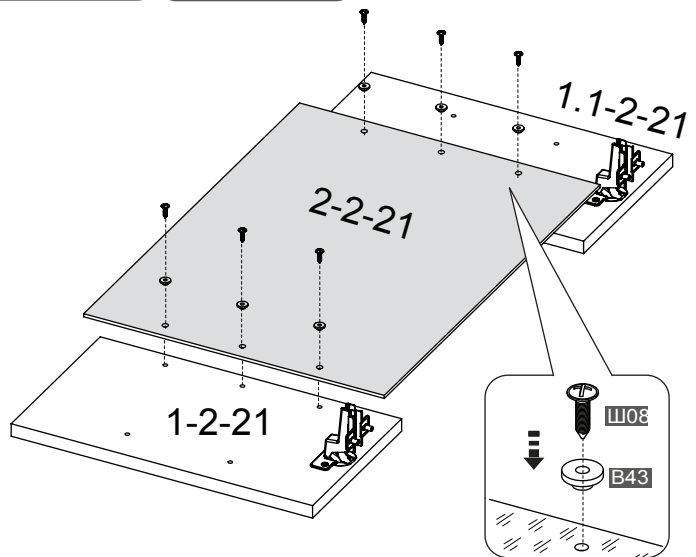


16



2x

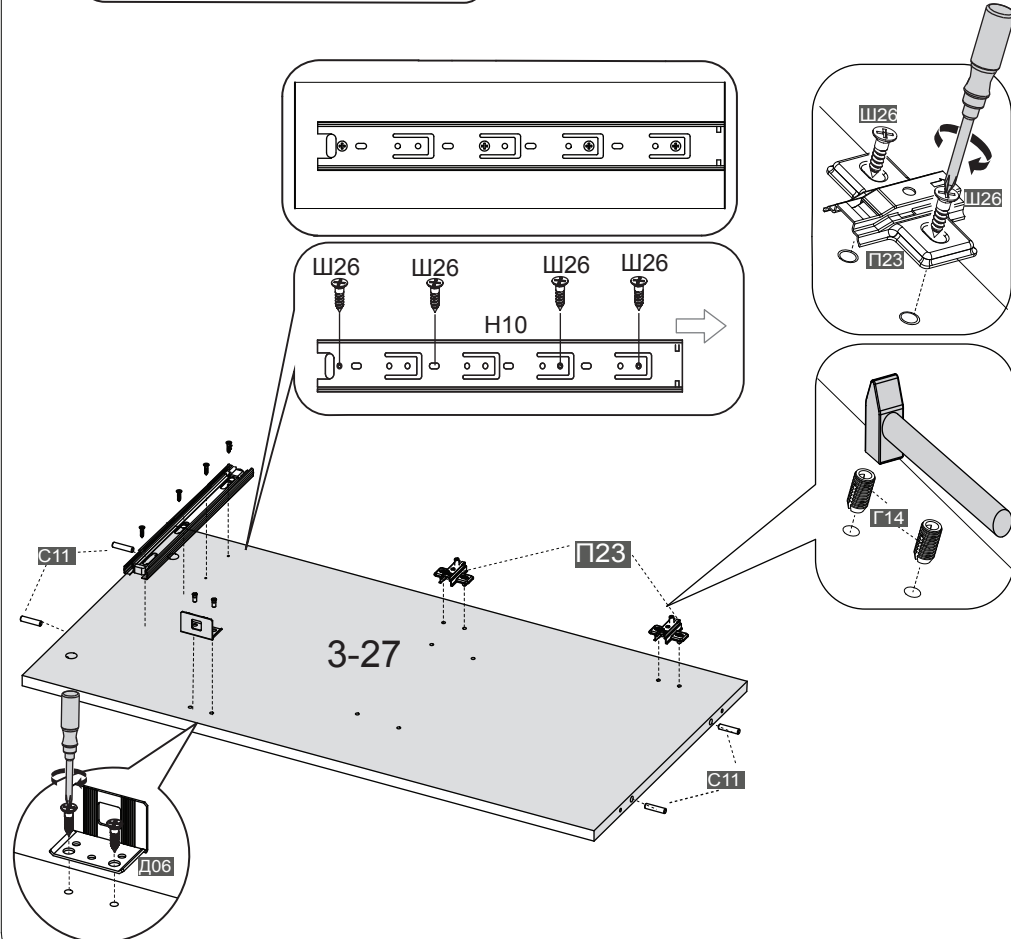
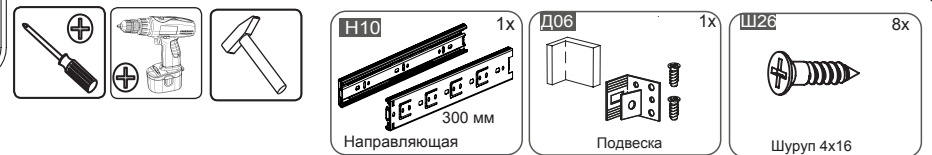
17



2x

13

5

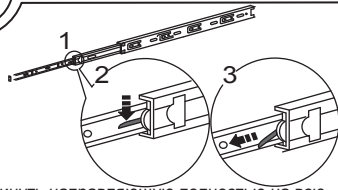


6

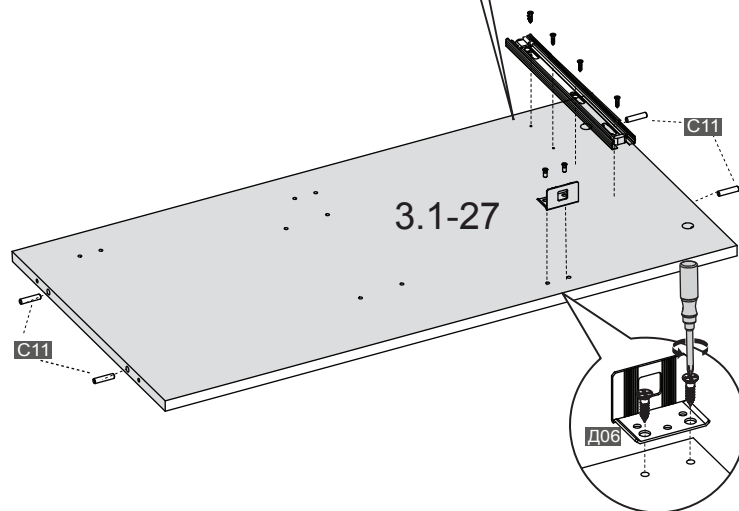
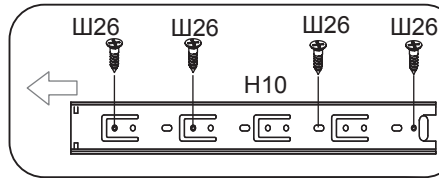
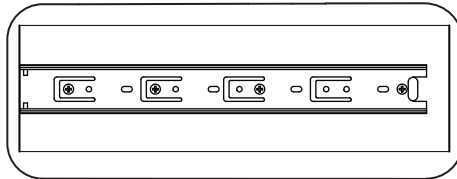
6



Перед установкой направляющих необходимо:



1. Выдвинуть направляющую полностью на всю длину до конца.
2. Нажать на «усик».
3. Зажав «усик» пальцем, потянуть в сторону.

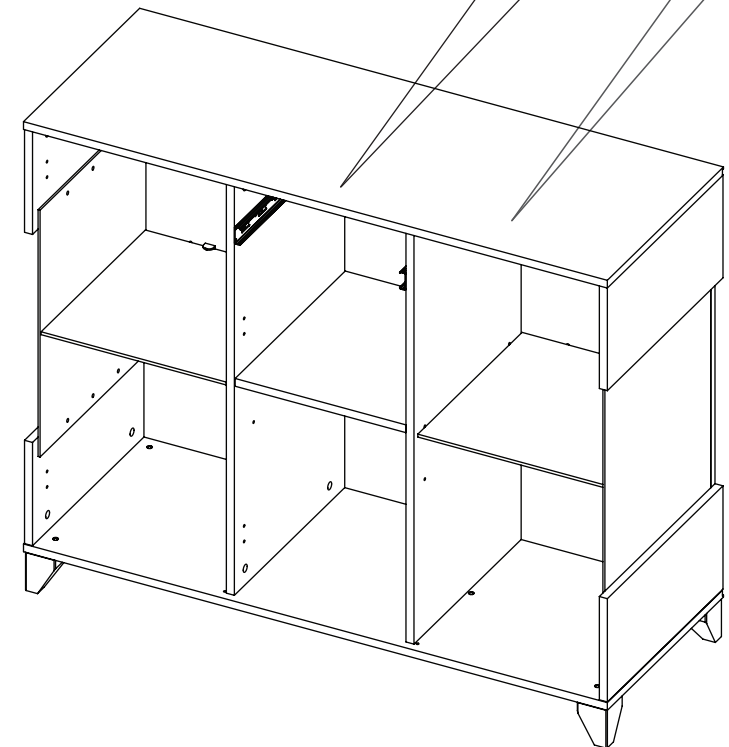
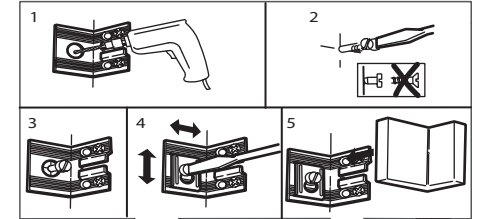


7

15

ВНИМАНИЕ!!!

Во избежание опрокидывания изделия при эксплуатации, необходимо **ОБЯЗАТЕЛЬНО** крепить его к стене с помощью подвесок. Используйте крепежные средства, для материала вашего дома. Если вы не уверены, какой тип крепления подходит к данному материалу, обратитесь в специализированный магазин.



12

