

## ГАРАНТИЙНЫЙ ТАЛОН

Гарантийный талон передаётся покупателю вместе с изделием. Гарантийный талон должен храниться в течение всего гарантийного срока эксплуатации и в обязательном порядке предъявляться в момент обращения за гарантийным обслуживанием.

### Правила эксплуатации и ухода за мебелью:

1. Во избежание перекоса мебель рекомендуется устанавливать на ровные поверхности. Эксплуатировать в сухих, проветриваемых помещениях при температуре не менее 10 градусов.
2. Не следует устанавливать мебель близко к сырым, холодным стенам. Мебель должна быть защищена от прямого попадания солнечных лучей, не должна размещаться вблизи отопительных приборов. Если расстояние между боковой поверхностью нагревательного прибора и изделием мебели меньше 50 мм, рекомендуется использовать прокладку из теплоизоляционного материала.
3. В случае загрязнения поверхностей, облицованных синтетическим материалом, пропитанных термореактивными полимерами, рекомендуется протирать их мягкой влажной тканью, затем сухой.
4. В мебели, имеющей крепление болтами, винтами, шурупами, при ослаблении соединений необходимо периодически подтягивать их.
5. Поверхности деталей мебели оберегать от попадания влаги, щелочей, ацетона, спирта и т.д., а так же от механических повреждений. На поверхность мебели не следует ставить горячие предметы.

**ВНИМАНИЕ! Предприятие-изготовитель не несет ответственности за дефекты, возникшие в результате нарушения покупателем правил эксплуатации и ухода за мебелью.**

### Условия транспортировки и хранения.

При транспортировании изделий в местах соприкосновений их друг с другом, с кузовом транспортных средств и увязочными материалами должны быть мягкие прокладки, предохраняющие от механических повреждений. Погрузочно-разгрузочные работы при транспортировании мебельных пакетов должны осуществляться так, чтобы в результате данных работ мебельные пакеты не получили механических повреждений. Допускается перевозка мебели транспортом заказчика. В данном случае предприятие за сохранность изделия в период транспортирования ответственности не несет. Изделия мебели должны храниться в крытых помещениях при температуре не менее +2 градуса и относительной влажности воздуха от 45-70%.

### Гарантии изготовителя

Мебель соответствует требованиям настоящего стандарта при соблюдении условий транспортирования, эксплуатации и хранения.

Гарантийный срок эксплуатации изделий - 18 месяцев.

Гарантийный срок при розничной продаже через торговую сеть исчисляется со дня продажи мебели.

Гарантии распространяются на мебель, изготовленную ООО «Моби».

Требуется:

1. Соблюдать правила эксплуатации мебели.
2. Не производить ремонт мебели самостоятельно без выяснения обстоятельств поломок.

### Рекламация на изделие принимается:

- При отсутствии внешних механических повреждений, полученных по вине покупателя. Срок ремонта соответствует сроку, определенному в Законе о защите прав потребителя, либо соглашением сторон.

При несоблюдении этих правил гарантийный ремонт не производится.

## Маркировочный ярлык

ООО «Моби»

Юридический адрес: 603137 г. Нижний Новгород, пр. Гагарина, д. 111, офис 16  
Фактический адрес: 607686 Нижегородская обл., Кстовский р-н, пос. Садовский, д.100

### Кровать двойная Модена 160 NEW

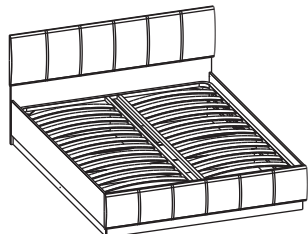
Размер изделия (мм): 2080 x 1682 x 908

Регистрационный номер декларации  
о соответствии: ЕАЭС N RU Д-РУ.ДМ46.В.00421

Дата изготовления:

Гарантийный срок: 18 месяцев

Срок службы: 5 лет



ТР ТС 025-2012  
ГОСТ 19917-2014



Общество с ограниченной ответственностью «Моби»

Почтовый адрес: 603058 Россия, г. Нижний Новгород, ул. Новикова-Прибоя, д. 4  
Фактический адрес: 607686 Россия, Нижегородская обл., Кстовский р-н  
пос. Садовский, д. 100  
тел.: 8(831)216-29-81  
Сайт: www.mobi-mebel.ru  
E'mail: mail@mobi-mebel.ru

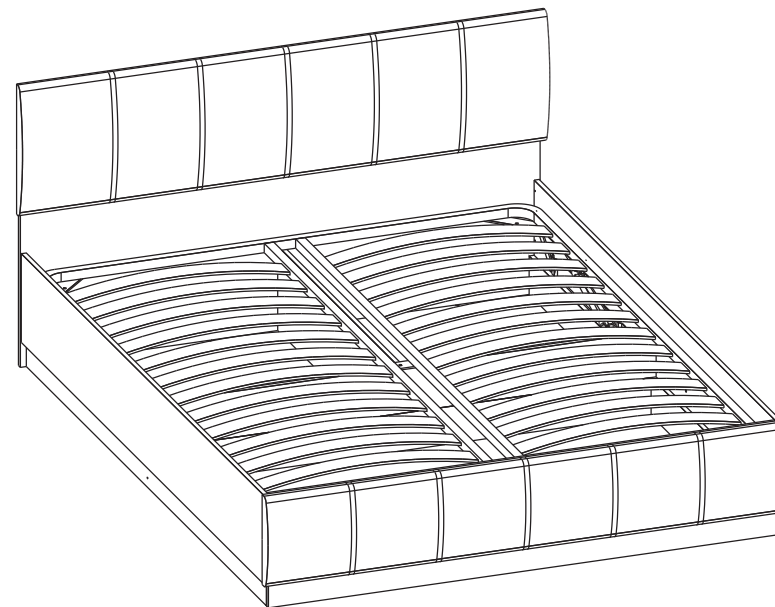


Регистрационный номер декларации  
о соответствии: ЕАЭС N RU Д-РУ.ДМ46.В.00421

ТР ТС 025-2012  
ГОСТ 19917-2014

# Кровать двойная Модена 160 NEW

Размер изделия (мм): 2080 x 1682 x 908  
Размер спального места (мм): 2000 x 1600



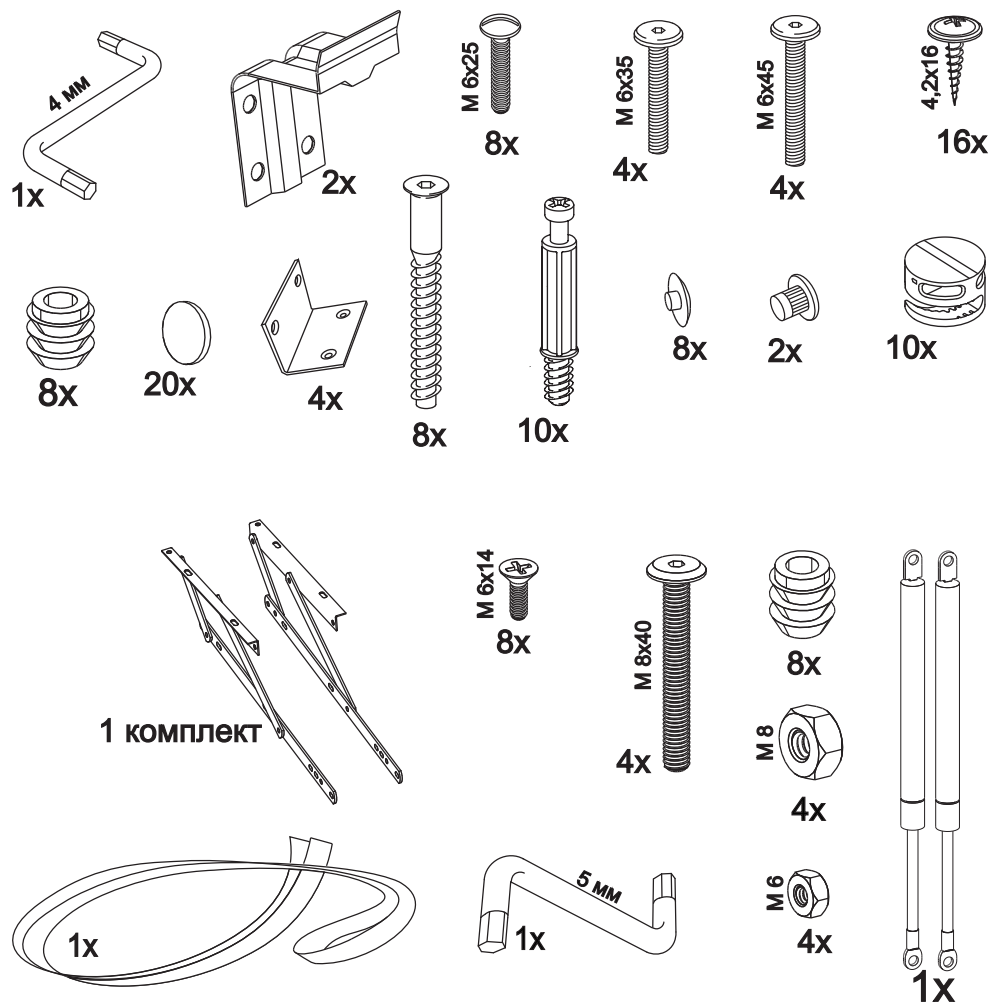
### ВНИМАНИЕ!

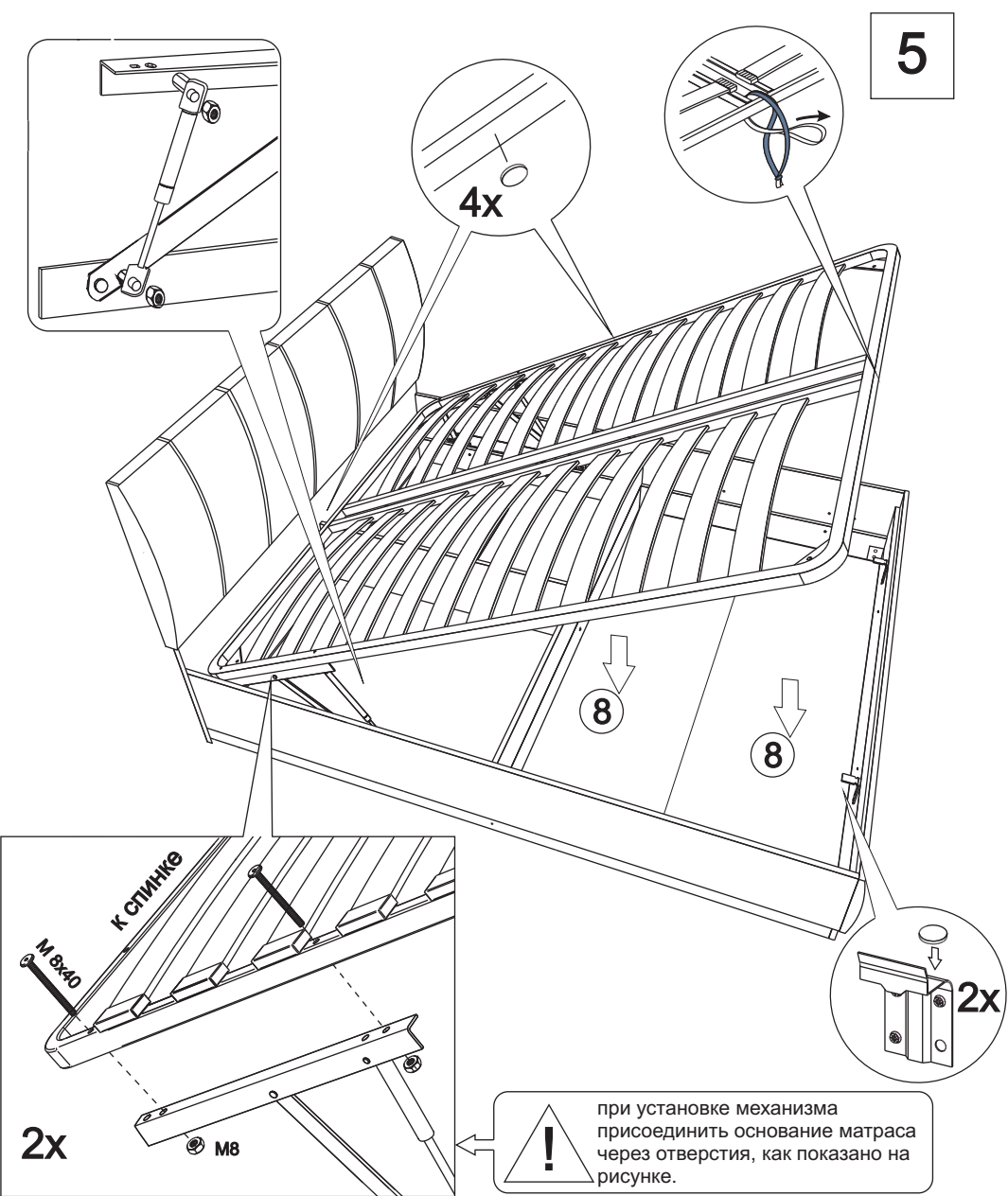
При транспортировке и хранении мебели в упаковке она должна быть надежно защищена от намокания, грязи, сильных толчков, ударов тяжелыми предметами, а так же не допустимо падение с любой высоты. При покупке проверить целостность упаковок, их количество.

## ИНСТРУКЦИЯ ПО СБОРКЕ И ЭКСПЛУАТАЦИИ МЕБЕЛИ

Сборку рекомендуется производить с помощью специалиста, так как неправильная сборка может привести к нежелательным последствиям. Инструкция даст вам необходимые рекомендации по сборке, порядка которых просим вас придерживаться. Перед сборкой внимательно ознакомьтесь с инструкцией, проверьте комплектность фурнитуры и разберите ее по назначению.

№	Наименование	Длина	Ширина	Кол-во	Материал
1	Изголовье	1658	906	1	ЛДСП 16
2	Изножье	1620	365	1	ЛДСП 16
3	Царга средняя	1124	272	1	ЛДСП 16
4	Царга боковая	2036	286	2	ЛДСП 16
5	Царга	2020	124	2	ЛДСП 16
6	Стойка нижняя	1588	124	1	ЛДСП 16
7	Стойка верхняя	1620	148	1	ЛДСП 16
8	Дно	1585	438	2	ДВПо 4
9	Декор изголовья	1680	415	1	
10	Декор кровати	1670	300	1	





**ВО ИЗБЕЖАНИЕ ДЕФОРМАЦИИ ОСНОВАНИЯ ОПУСКАНИЕ И ПОДЪЁМ ОСУЩЕСТВЛЯТЬ ТОЛЬКО С ПОЛОЖЕННЫМ НА НЕГО МАТРАСОМ!**

