

## Правила эксплуатации и ухода за мебелью



ООО "Волгодонский комбинат древесных плит"



- 1 Мебель может быть использована только по своему прямому назначению в соответствии с её функциональными характеристиками.
- 2 Мебель должна храниться и эксплуатироваться в закрытых отапливаемых помещениях при температуре не ниже +2° С и относительной влажности воздуха от 45 до 70%.
- 3 При ослаблении крепления соединений необходимо периодически подтягивать винты, шурупы, стяжки и т.п.
- 4 Поверхности изделий следует предохранять от различных растворителей, кислот, щелочей и механических повреждений.
- 5 Поверхности изделий можно освежить, применяя специальные составы, которые имеются в хозяйственных магазинах. Не допускается применение соды, порошков и других материалов, не предназначенных для ухода за мебелью.
- 6 Помните, что сохранность и долговечность изделий мебели зависят не только от их конструкции и качества материалов, но и от правильной эксплуатации и ухода за ними.

### ГАРАНТИЙНЫЙ ТАЛОН



Набор модульной мебели "ЛАРГО" изготовлен на ООО "Волгодонский комбинат древесных плит" по ТО 5617-117-00257561-13 в соответствии с требованиями технического регламента Таможенного союза ТР ТС 025/2012. О безопасности мебельной продукции, ГОСТ 16371-93. Мебель. Общие технические условия.

ГОСТ 19917-93. Мебель для сидения и лежания.

Декларация о соответствии ТС N RU Д-РУ.АЯ21.В.02317, действительна по 27.02.2018 г.

### УСЛОВИЯ ГАРАНТИИ

1. Предприятие-изготовитель гарантирует соответствие изделия требованиям ТР ТС 025/2012, ГОСТ 16371-93, ГОСТ 19917-93 при соблюдении условий транспортирования, сборки и эксплуатации. Гарантийный срок эксплуатации-18 месяцев.

Срок исчисляется со дня продажи изделия.

Дефекты производственного характера, обнаруженные в течение гарантийного срока, устраняются за счёт предприятия -изготовителя. **Претензии** на такие дефекты **принимаются при наличии паспорта, этикетки с упаковки и гарантийного талона с отметкой даты продажи мебели.**

2. Изделие снимается с гарантийного обслуживания в следующих случаях:

- если имеет следы постороннего вмешательства или была попытка ремонта;
- если обнаружены несанкционированные изменения конструкции изделия;
- если изделие эксплуатировалось не в соответствии со своим целевым назначением или в условиях, для которых оно не предназначено.

3. Гарантия не распространяется на изделия, имеющие следующие повреждения:

- механические;
- вызванные стихией, пожаром, бытовыми факторами;
- вызванные попаданием на поверхность изделий едких веществ и жидкостей.

Срок службы изделия - 8 лет.

ДАТА ВЫПУСКА

" \_\_\_\_ " \_\_\_\_ 201 г.

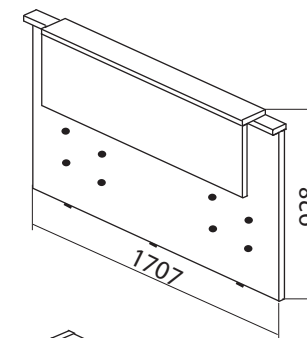
ПРОВЕРЕНО СКК

ДАТА ПРОДАЖИ

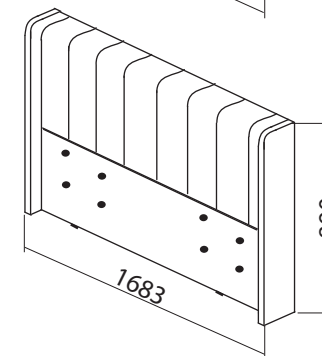
" \_\_\_\_ " \_\_\_\_ 201 г.

ШТАМП МАГАЗИНА

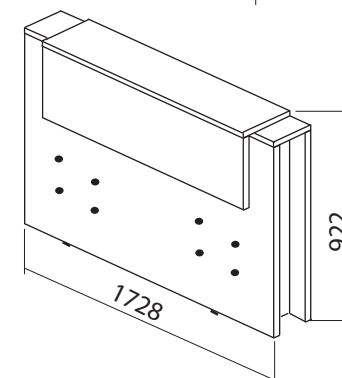
Версия 2015 г. (2)



Спинка кровати  
ПМ-181.01.11



Спинка кровати мягкая  
ПМ-181.01.12



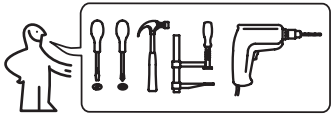
Спинка кровати  
ПМ-181.01.13

## НАБОР МОДУЛЬНОЙ МЕБЕЛИ ДЛЯ СПАЛЬНИ

# ЛАРГО

ПМ-181.00.00.0.00

Паспорт и схемы сборки



### Уважаемый покупатель!

Прежде, чем начать сборку, убедитесь в соответствии выбранного Вами изделия (см. обложку паспорта) с номером изделия, указанным на этикетке, наклеенной на пакете. **Упаковку с этикеткой сохранять до конца сборки!**

Предприятие оставляет за собой право вносить некоторые конструктивные изменения, не ухудшающие внешний вид и не влияющие на функциональные свойства изделия.

**Упаковку с этикеткой сохранять до конца сборки!**

### Упаковочная ведомость

Наименование детали	Размеры деталей	Обозначение	Количество, шт.
---------------------	-----------------	-------------	-----------------

#### Пакет 1

ПМ-181.01.11.0			
Спинка	1707x890	1-11-1	1
Панель декоративная верхняя*	1567x65	2-11-1	1
Панель декоративная	1567x290	3-11-1	1
Фурнитура			1

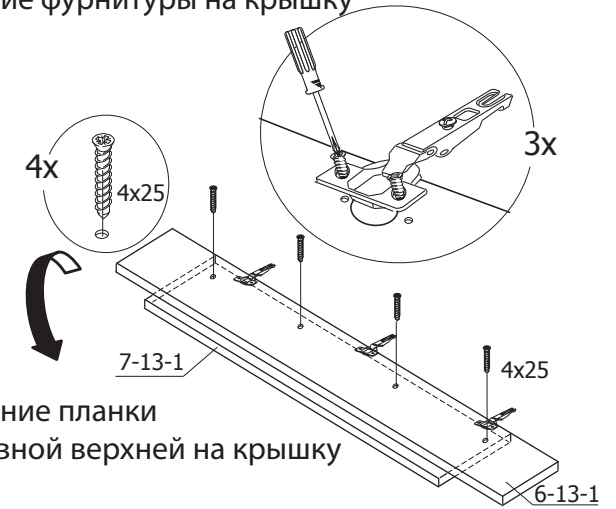
#### Пакет 1

ПМ-181.01.12.0			
Стенка вертикальная правая	890x110	1-12-1	1
Стенка вертикальная левая	890x110	1.1-12-1	1
Панель нижняя	1639x436	2-12-1	1
Спинка мягкая	1640x450	0-12-1	1
Фурнитура			1

#### Пакет 1

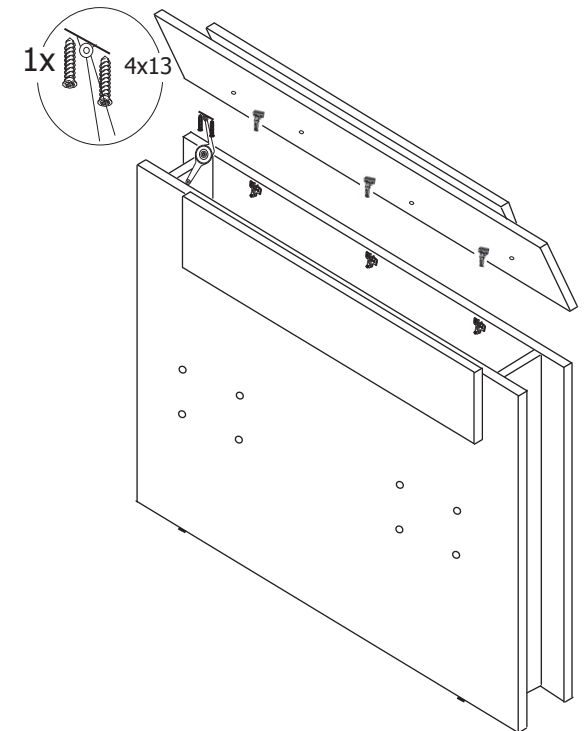
ПМ-181.01.13.0			
Стенка вертикальная правая	890x190	1-13-1	1
Стенка вертикальная левая	890x190	1.1-13-1	1
Спинка передняя	1728x890	2-13-1	1
Спинка задняя	1728x890	3-13-1	1
Стенка горизонтальная	1576x190	4-13-1	1
Перегородка	690x190	5-13-1	1
Крышка	1728x222	6-13-1	1
Панель декоративная верхняя*	1556x242	7-13-1	1
Панель декоративная	1556x290	8-13-1	1
Фурнитура			1

### 3.7 Крепление фурнитуры на крышку

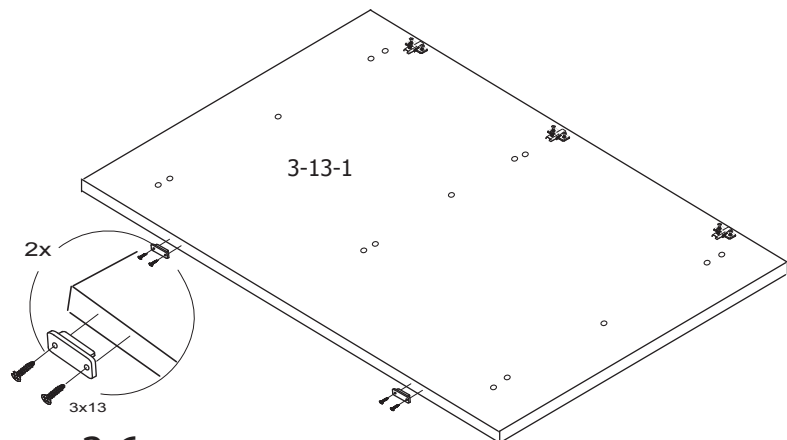


Крепление планки декоративной верхней на крышку

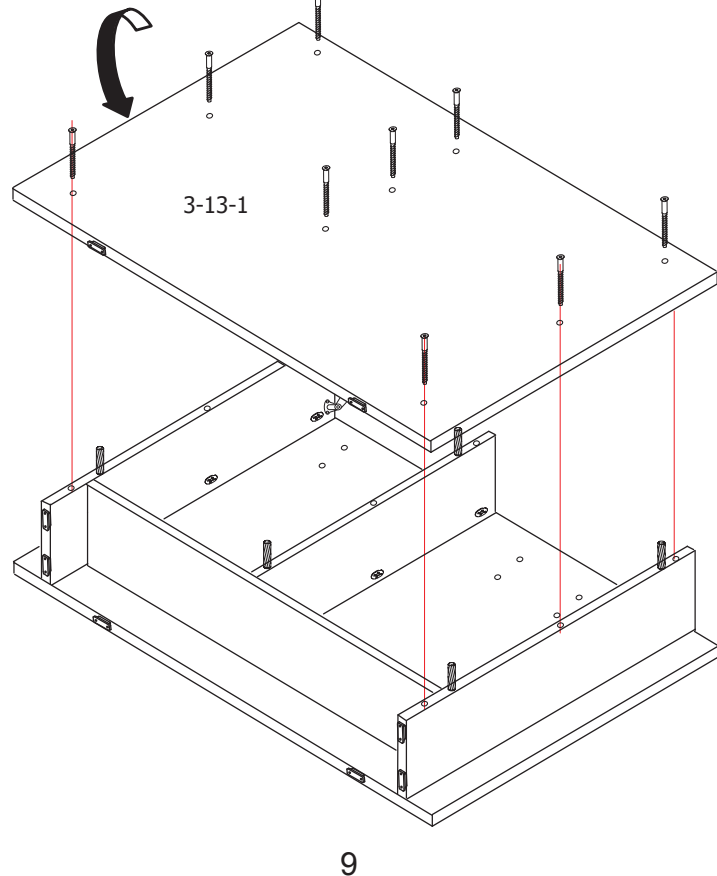
### 3.8 Установка крышки



### 3.5 Крепление фурнитуры на спинку заднюю



### 3.6 Крепление спинки задней



### Комплект фурнитуры ПМ-181.01.11.0

Проставка	Винт самонарезающий 6x40	Винт 6,3x13	Опора-наконечник	Стяжка эксцентриковая	Шкант 8x35	Шуруп 3x13
10	6	20	3	8	4	6

### Комплект фурнитуры ПМ-181.01.12.0

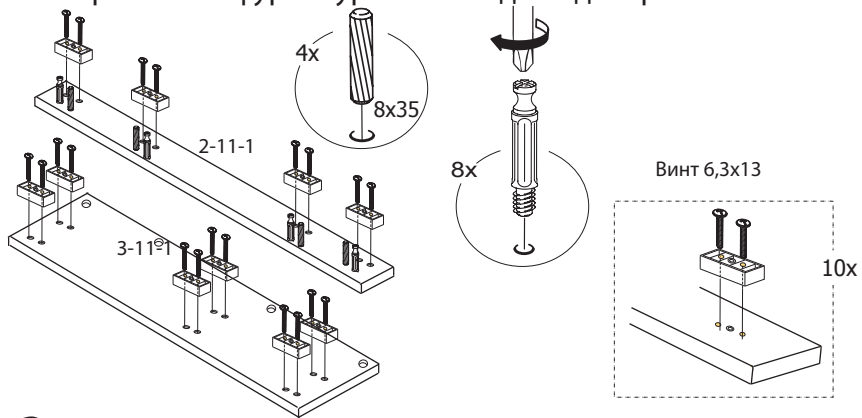
Шуруп 3x13	Опора-наконечник	Стяжка RV 7D	Пластина
8	4	12	2
Винт 6,3x13	Винт самонарезающий 5x20	Винт 6.3x14	Шкант 8x35
16	16	12	4

### Комплект фурнитуры ПМ-181.01.13.0

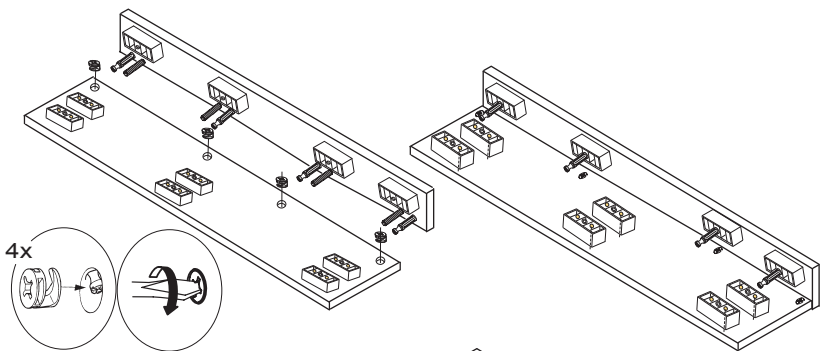
Стяжка эксцентриковая	Шкант 8x35	Шкант 8x20	Дюбель-стяжка	Шуруп 3x13
13	15	6	11	16
Кронштейн	Шуруп 4x13	Демпфер	Ключ	
1	8	2	1	
Петля 4-х шарнирная (+2 винта)	Планка петли (+2 винта)	Опора-наконечник	Шуруп 4x25	
3	3	2	12	

# 1 Порядок сборки спинки ПМ-181.01.11.0

## 1.1 Крепление фурнитуры к накладкам декоративным



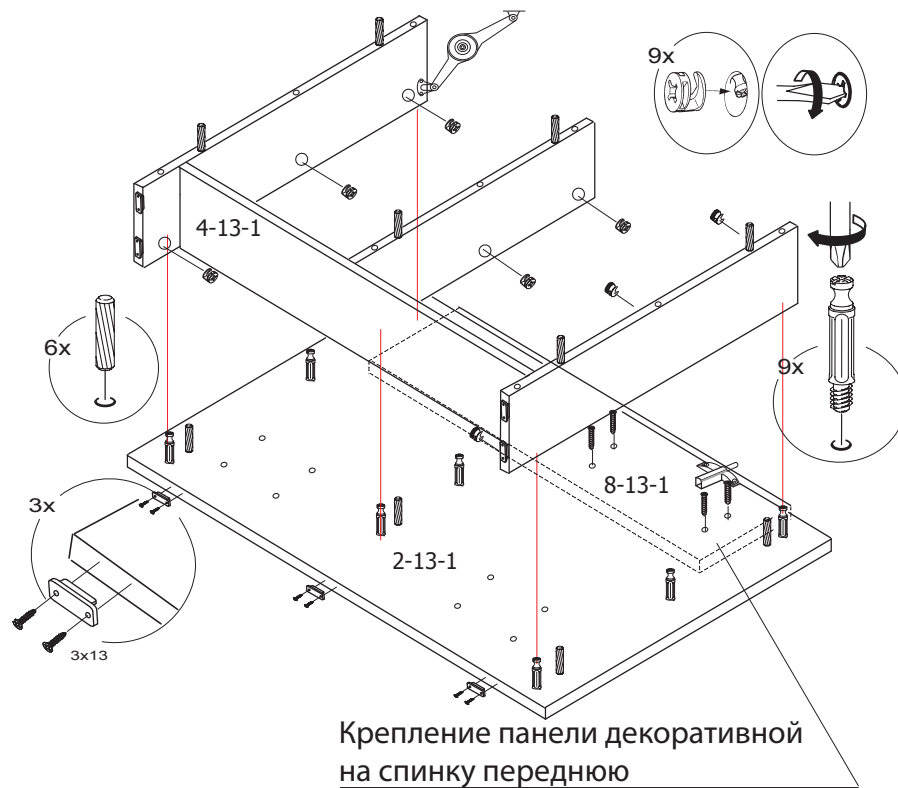
## 1.2 Соединение накладок декоративных



## 1.3 Сборка спинки кровати

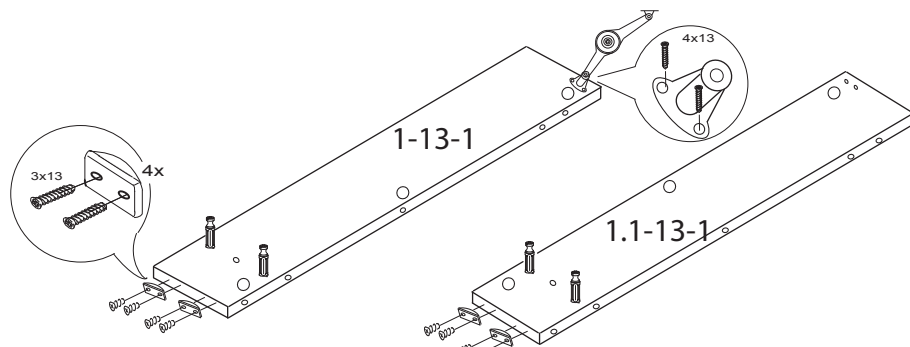


## 3.4



### 3 Порядок сборки спинки кровати ПМ-181.01.13.0

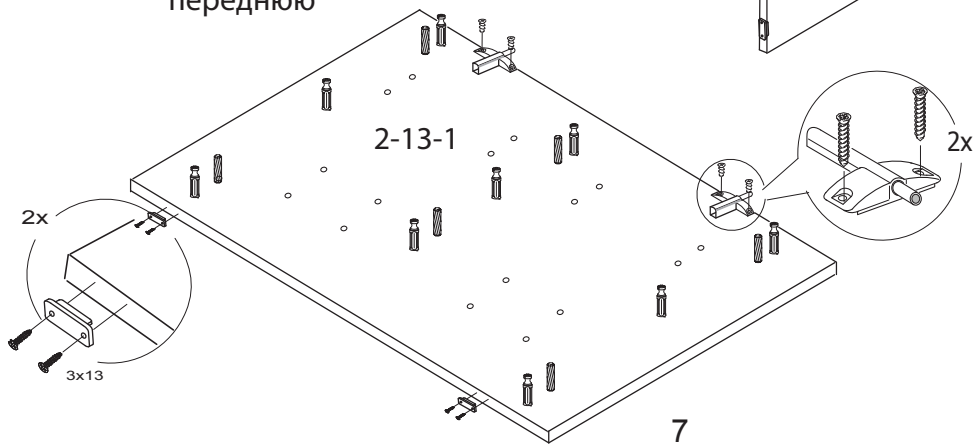
#### 3.1 Крепление фурнитуры на стенки вертикальные



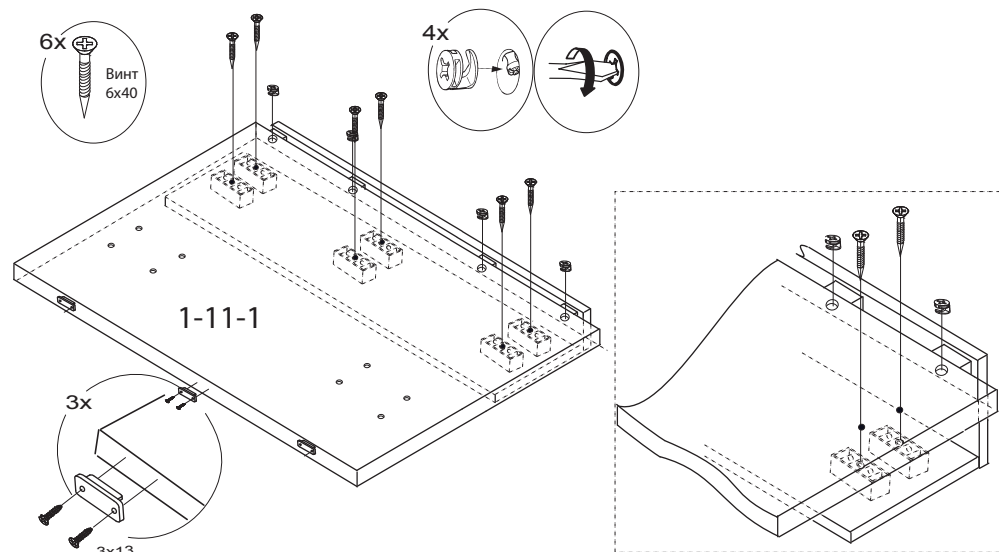
#### 3.2 Сборка каркаса



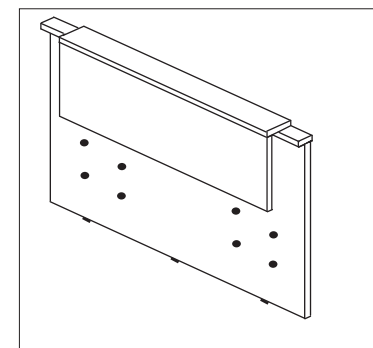
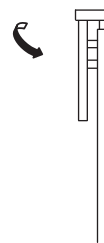
#### 3.3 Установка фурнитуры на спинку переднюю



#### 1.4

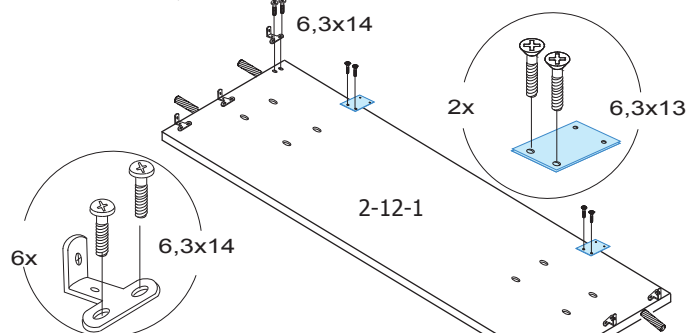


Внешний вид спинки в собранном виде

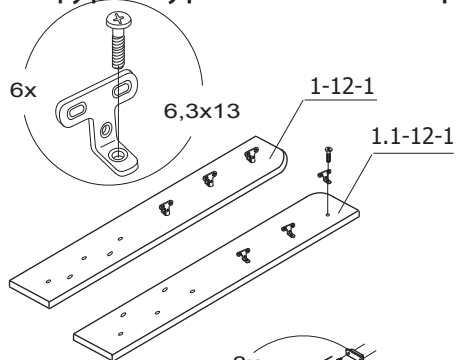


## 2 Порядок сборки спинки ПМ-181.01.12.0

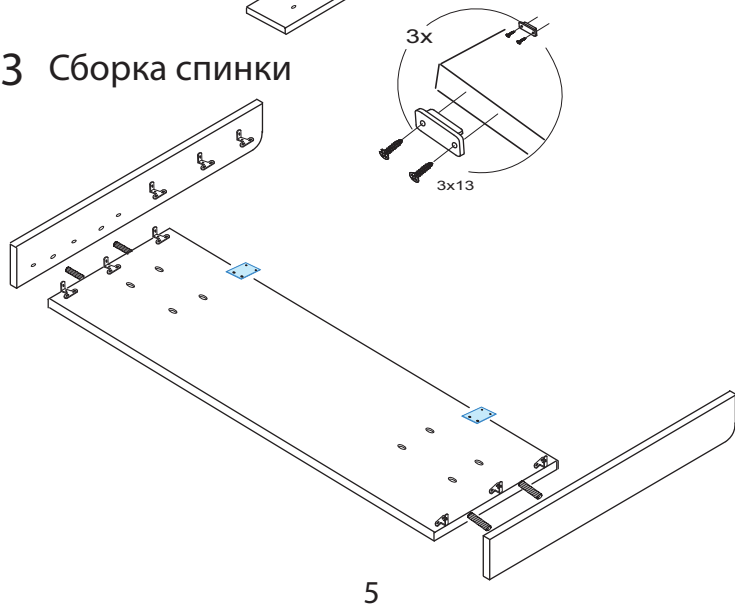
### 2.1 Крепление фурнитуры на панель нижнюю



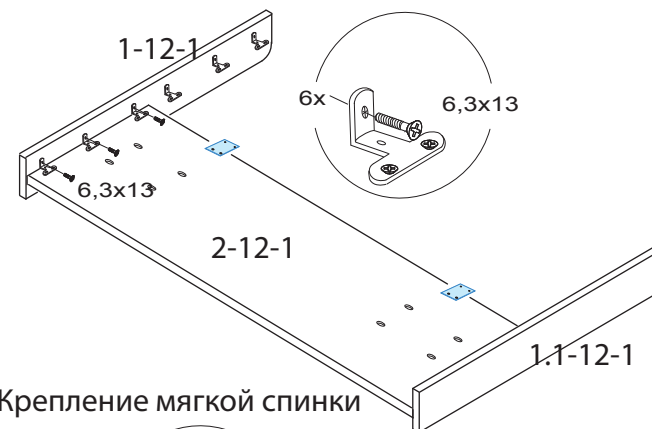
### 2.2 Крепление фурнитуры на стенки вертикальные



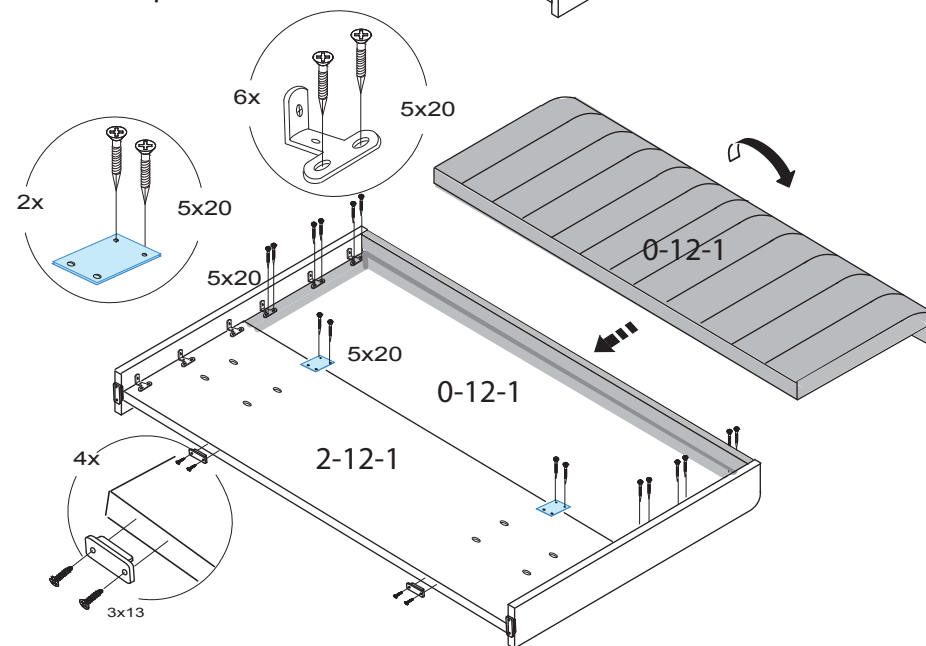
### 2.3 Сборка спинки



### 2.4



### 2.5 Крепление мягкой спинки



Внешний вид спинки  
в собранном виде

6