

Сборку рекомендуется производить с помощью специалиста, так как неправильная сборка может привести к опрокидыванию мебели, что может повлечь за собой ущерб или телесные повреждения. **Упаковку с этикеткой сохранять до конца сборки!**

Предприятие оставляет за собой право вносить некоторые конструктивные изменения, не ухудшающие внешний вид и не влияющие на функциональные свойства изделия.

5. Крепление лестницы к кровати

ВНИМАНИЕ!!!

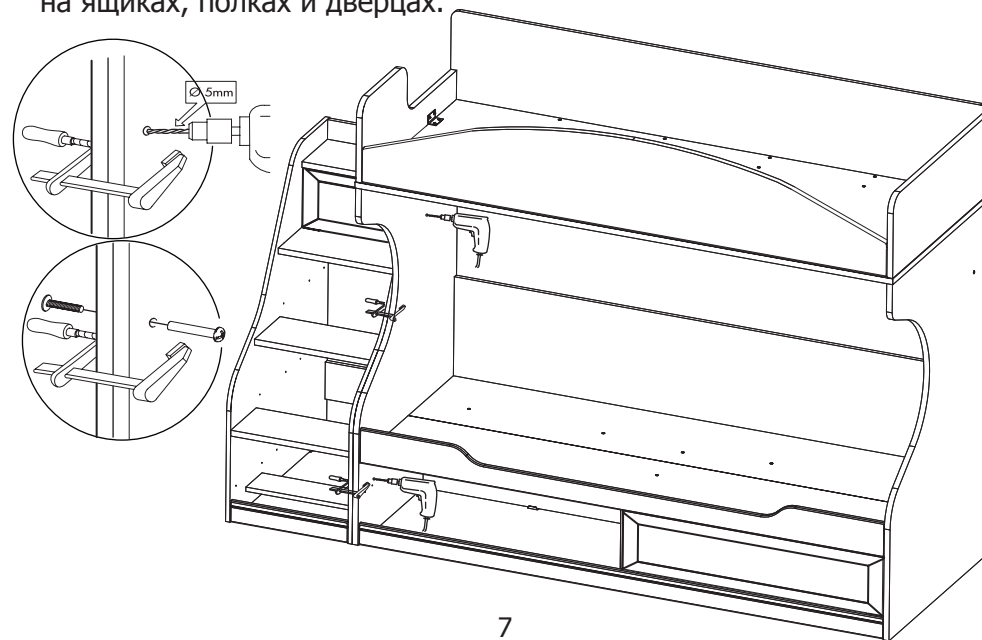
Во избежание опрокидывания изделия при эксплуатации, необходимо **ОБЯЗАТЕЛЬНО** крепить его к кровати с помощью стяжных винтов, а также соединить с другими изделиями мебели или к стене.

Опрокидывание мебели может привести к серьезным или смертельным телесным повреждениям. Для предотвращения опрокидывания мебель должна быть постоянно прикреплена к стене или полу.

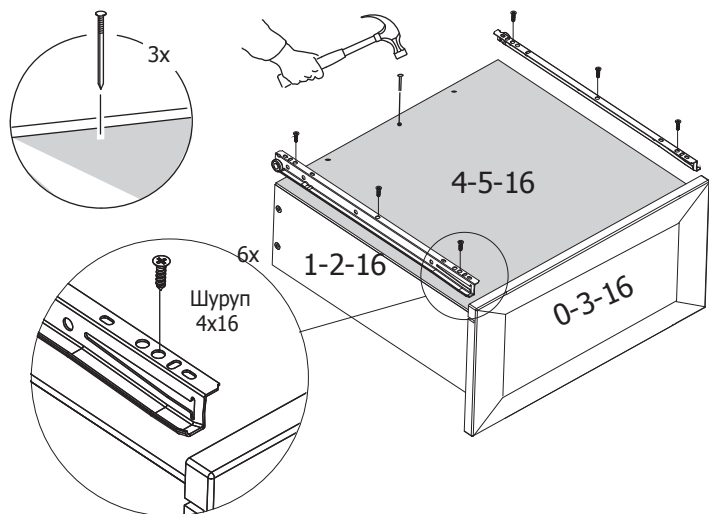
Крепежные средства для крепления к стене и полу не прилагаются, для разных материалов стен и пола требуются различные крепления. Используйте крепежные средства, подходящие для материала вашего дома. Если Вы не уверены, какой тип креплений подходит к данному материалу, обратитесь в специализированный магазин.

Рекомендации по безопасности:

- Во избежание соскальзывания со ступеней лестницы рекомендуется крепить противоскользящие полосы.
- Храните тяжелые предметы в нижних ящиках.
- Не разрешайте детям забираться на ящики и полки и виснуть на ящиках, полках и дверцах.

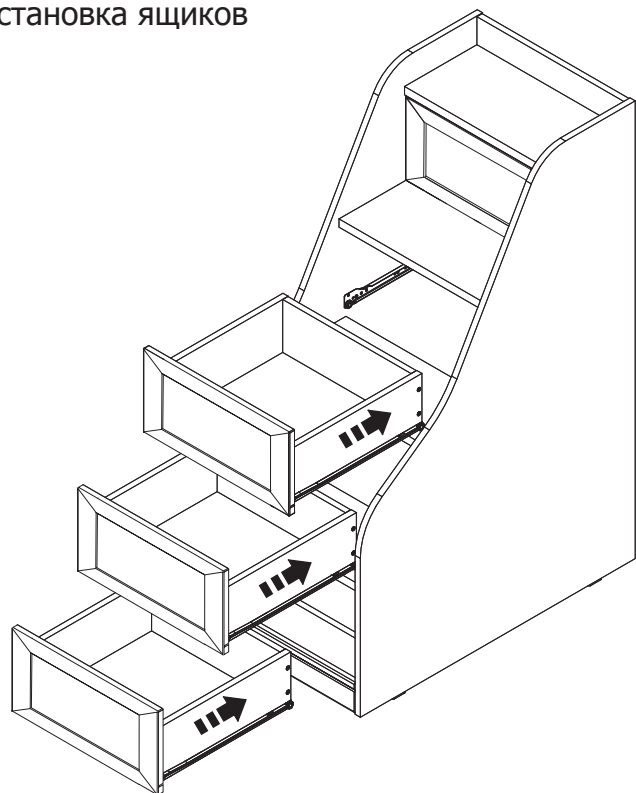


3.2



Обратите внимание на расположение рисунка на накладке при креплении ее к каркасу ящика!

4 Установка ящиков



6

Упаковочная ведомость

Обозначение	Наименование детали, сборочной единицы	Размеры, мм		Кол-во
Пакет №1				
1-1-16	Стенка вертикальная правая	839	1210	1
1.1-1-16	Стенка вертикальная левая	839	1210	1
Пакет №2				
4-3-15	Распорка	450	140	3
1-2-16	Стенка ящика боковая правая	400	150	3
1.1.-2-16	Стенка ящика боковая левая	400	150	3
2-2-16	Стенка ящика передняя	392	150	3
3-2-16	Стенка ящика задняя	392	150	3
2-3-15	Стенка горизонтальная	450	221	4
0-4-16	Заглушина	445	234	1
0-3-16	Накладка ящика	445	234	3
2-1-16	Передняя стенка опоры	450	70	1
4-2-16	Дно	422	398	3
	Фурнитура			

*- устанавливается на кровать двухъярусную ПМ-235.16

Примечание: Конструкционные материалы для изготовления изделий из набора модульной мебели "Лючия":

- основной конструкционный материал - плита древесностружечная, облицованная пленкой на основе термореактивных полимеров (ламинированная) - ЛДСП по ГОСТ 3 52078-2003;
- материал задних стенок - плита древесноволокнистая (твердая) с лакокрасочным покрытием (ДВП) ГОСТ 8904-81;

Комплект фурнитуры



3

ВНИМАНИЕ!!!

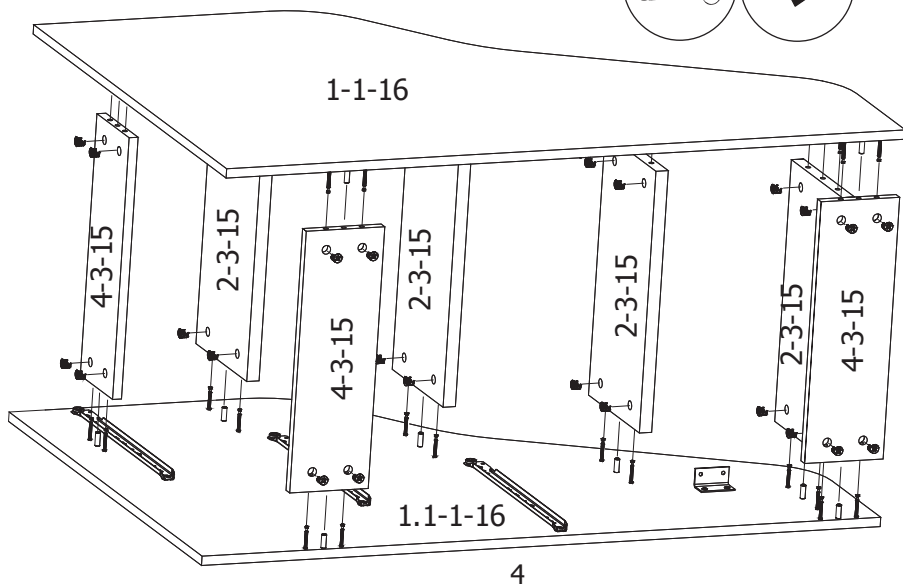
Перед сборкой изделия, необходимо удалить защитную пленку с деталей

1 Установка фурнитуры на стенки вертикальные

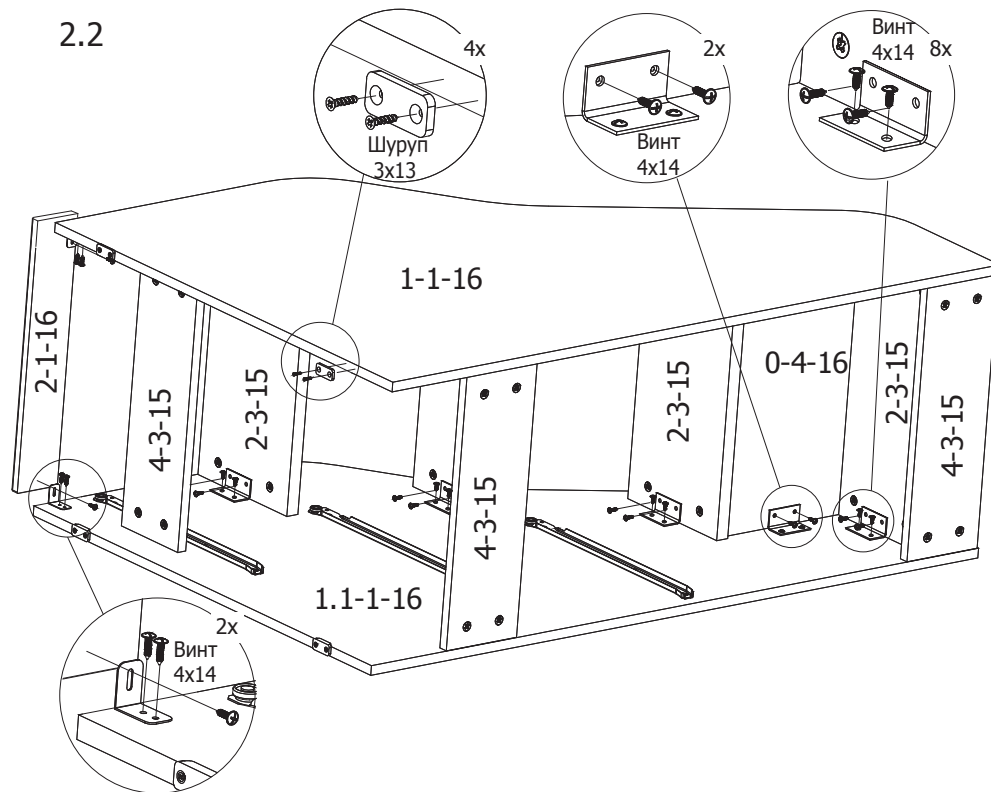


2 Сборка

2.1



2.2



3 Сборка ящиков

3.1

