



ПРАВИЛА ЭКСПЛУАТАЦИИ И УХОДА ЗА МЕБЕЛЬЮ

1. Мебель должна храниться и эксплуатироваться в закрытых отапливаемых помещениях при температуре не ниже +2°C и относительной влажности воздуха от 45 до 70%.
2. При установке изделий мебели в непосредственной близости от нагревательных и отопительных приборов их поверхности во время эксплуатации должны быть защищены от нагрева. Температура нагрева элементов мебели не должна превышать 40°C.
3. При ослаблении крепления соединений необходимо периодически подтягивать винты, шурупы, стяжки и т.п.
4. Поверхности изделий следует предохранять от различных растворителей, кислот, щелочей и механических повреждений.
5. Поверхности изделий можно освежить, применяя специальные составы, которые имеются в хозяйственных магазинах. Не допускается применение соды, порошков и других материалов, не предназначенных для ухода за мебелью.
6. Помните, что сохранность и долговечность мебели зависит не только от её конструкции и качества материалов, но и от правильной эксплуатации и ухода за ней.
7. Для предотвращения опрокидывания мебель должна быть постоянно прикреплена к стене. (Крепежные средства для крепления к стене для разных материалов стен различные. Используйте крепежные средства, подходящие для материала вашего дома. Если Вы не уверены, какой тип креплений подходит к данному материалу, обратитесь в специализированный магазин.)
8. Для предотвращения деформации двери в изделии должны быть закрыты. Не следует открывать дверь более чем на 90° - это приводит к поломке петель.

ГАРАНТИЙНЫЙ ТАЛОН

Набор мебели «НАТАЛИ» изготовлен на ООО «Волгодонский комбинат древесных плит» по ТО 31.09.12-195-00257561-18 в соответствии с требованиями ТРТС 025/2012 «О безопасности мебельной продукции» ГОСТ 16371-2014. Мебель. Общие технические условия. Декларация о соответствии ЕАЭС N RU Д-РУ.АЯ21.В.00215/18 действительна по 20.10.2021г.

УСЛОВИЯ ГАРАНТИИ

1. Предприятие-изготовитель гарантирует соответствие изделия требованиям ГОСТ 16371-2014 при соблюдении условий транспортирования, сборки и эксплуатации. Гарантийный срок эксплуатации - 24 месяца. Срок исчисляется со дня передачи мебели потребителю. Если день передачи установить невозможно, гарантийный срок исчисляется со дня изготовления мебели. Дефекты производственного характера, обнаруженные в течение гарантийного срока, устраняются за счёт предприятия-изготовителя.
2. Изделие снимается с гарантийного обслуживания в следующих случаях:
 - если имеет следы постороннего вмешательства или была попытка ремонта;
 - если обнаружены несанкционированные изменения конструкции изделия;
 - если изделие эксплуатировалось не в соответствии со своим целевым назначением или в условиях, для которых оно не предназначено.
3. Гарантия не распространяется на изделие, имеющее следующие повреждения:
 - механические;
 - вызванные стихией, пожаром, бытовыми факторами;
 - вызванные попаданием на поверхность изделий жидкостей и едких веществ.
 Срок службы изделия - 8 лет.



ДАТА ВЫПУСКА " ____ " ____ 201 г

ПРОВЕРЕНО СКК

ДАТА ПРОДАЖИ " ____ " ____ 201 г.

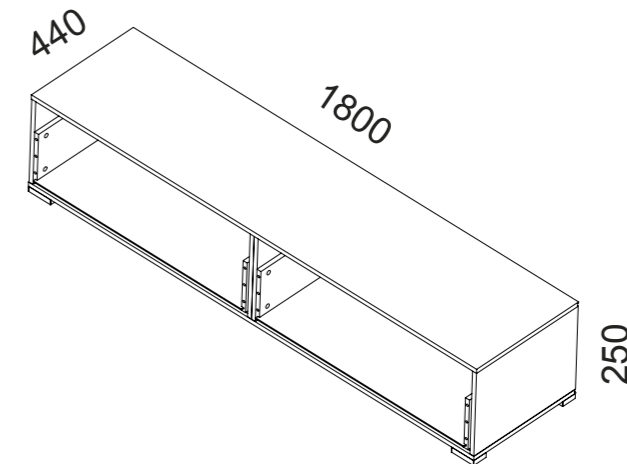
ШТАМП МАГАЗИНА

Версия 2019 г. (1)



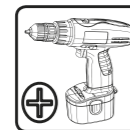
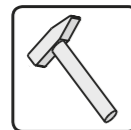
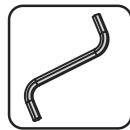
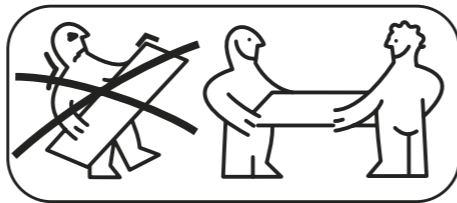
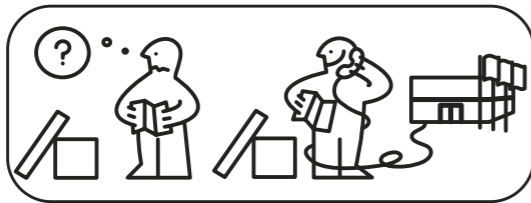
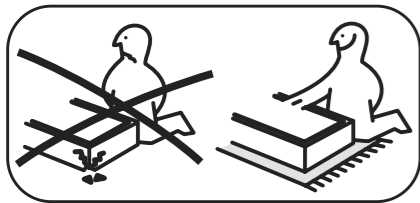
ООО «Волгодонский комбинат древесных плит»

Тумба корпус ПМ-306.09.00.000



НАБОР МОДУЛЬНОЙ МЕБЕЛИ ДЛЯ ОБЩЕЙ КОМНАТЫ НАТАЛИ

ПАСПОРТ И СХЕМЫ СБОРКИ



Внимание:

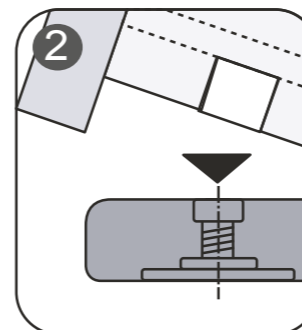
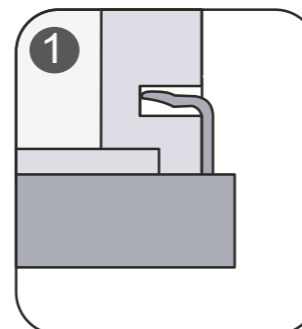
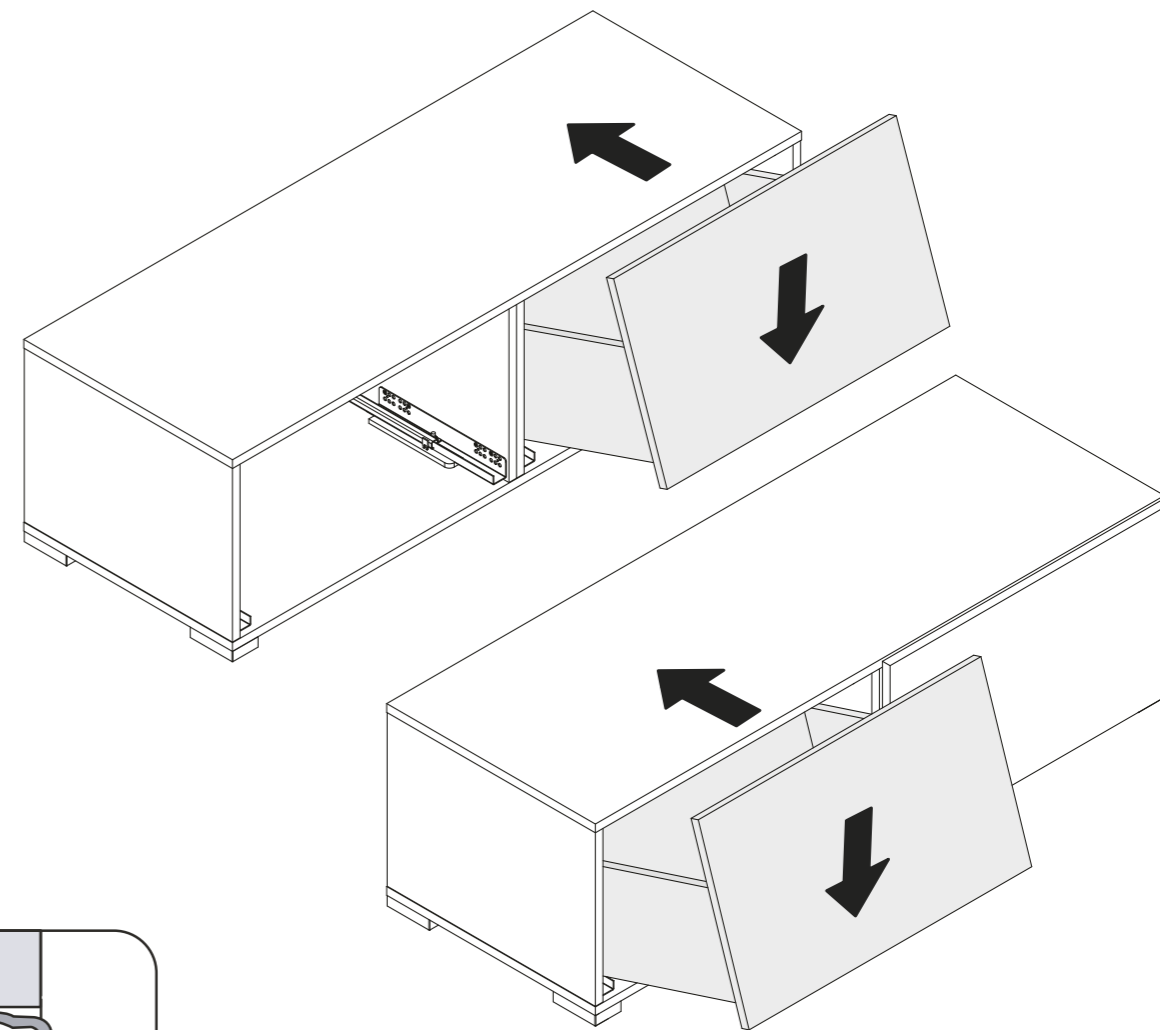
- Проверьте внешний вид и целостность деталей в упаковке.
Претензии по их повреждению принимаются только у изделий без следов сборки.
- Сохраните упаковку и инструкцию до окончания сборки.
Прежде, чем начать сборку, убедитесь в соответствии выбранного Вами изделия (см.обложку паспорта) с номером изделия, указанным на этикетке, наклеенной на пакете. Упаковку с этикеткой сохранять до конца сборки.
- Проверьте количество деталей и фурнитуры по перечню.
Предприятие - оставляет за собой право вносить некоторые конструктивные изменения, не ухудшающие внешний вид и не влияющие на функциональные свойства изделия.
- Соблюдайте порядок сборки, приводимый в данной инструкции.
Сборку рекомендуется производить с помощью специалиста, так как неправильная сборка может привести к опрокидыванию мебели, что может повлечь за собой ущерб или телесные повреждения.
- Перемещайте мебель и её детали бережно, слегка приподнимая их.
Это позволит исключить деформации и поломки.



Примечание:

- Конструкционные материалы для изготовления набора модульной мебели
- плита древесностружечная, облицованная пленкой на основе термореактивных полимеров (ламинированная) - ЛДСП по ГОСТ 32289-2013;
- материал дна ящика - плита древесноволокнистая (твердая) с лакокрасочным покрытием (ДВП) ГОСТ 8904-14

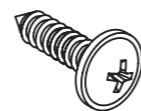
12



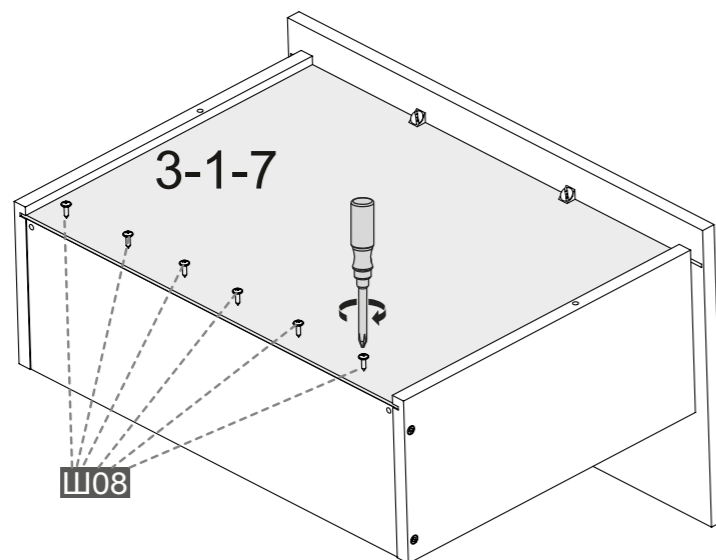
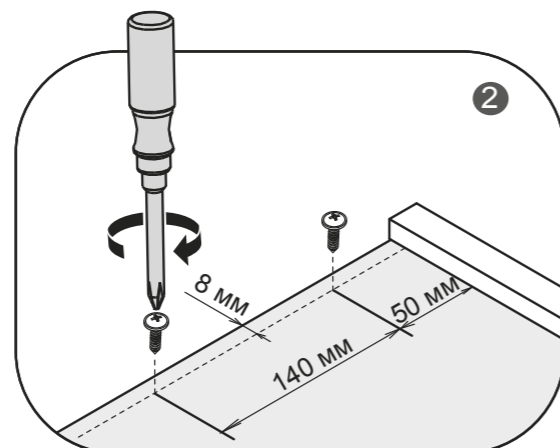
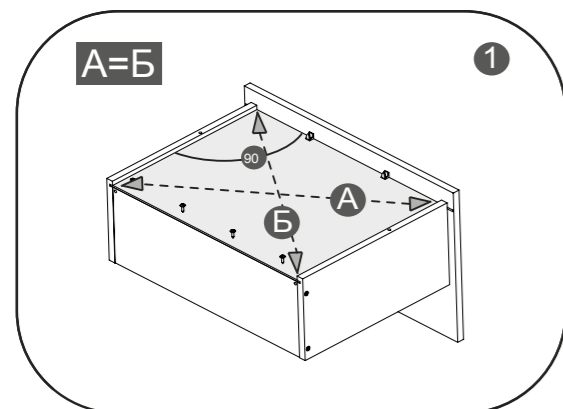


Ш08

6x



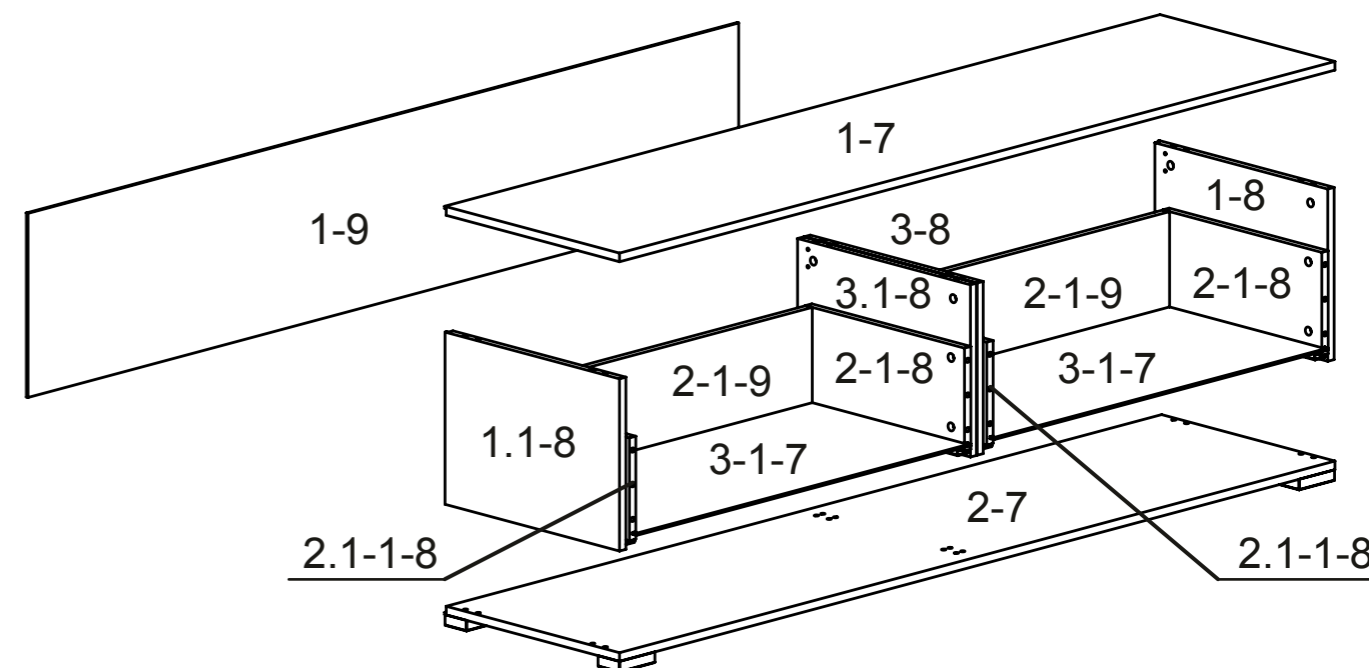
4.2x16 мм
Винт самонарезающий



2x



Схема сборки изделия

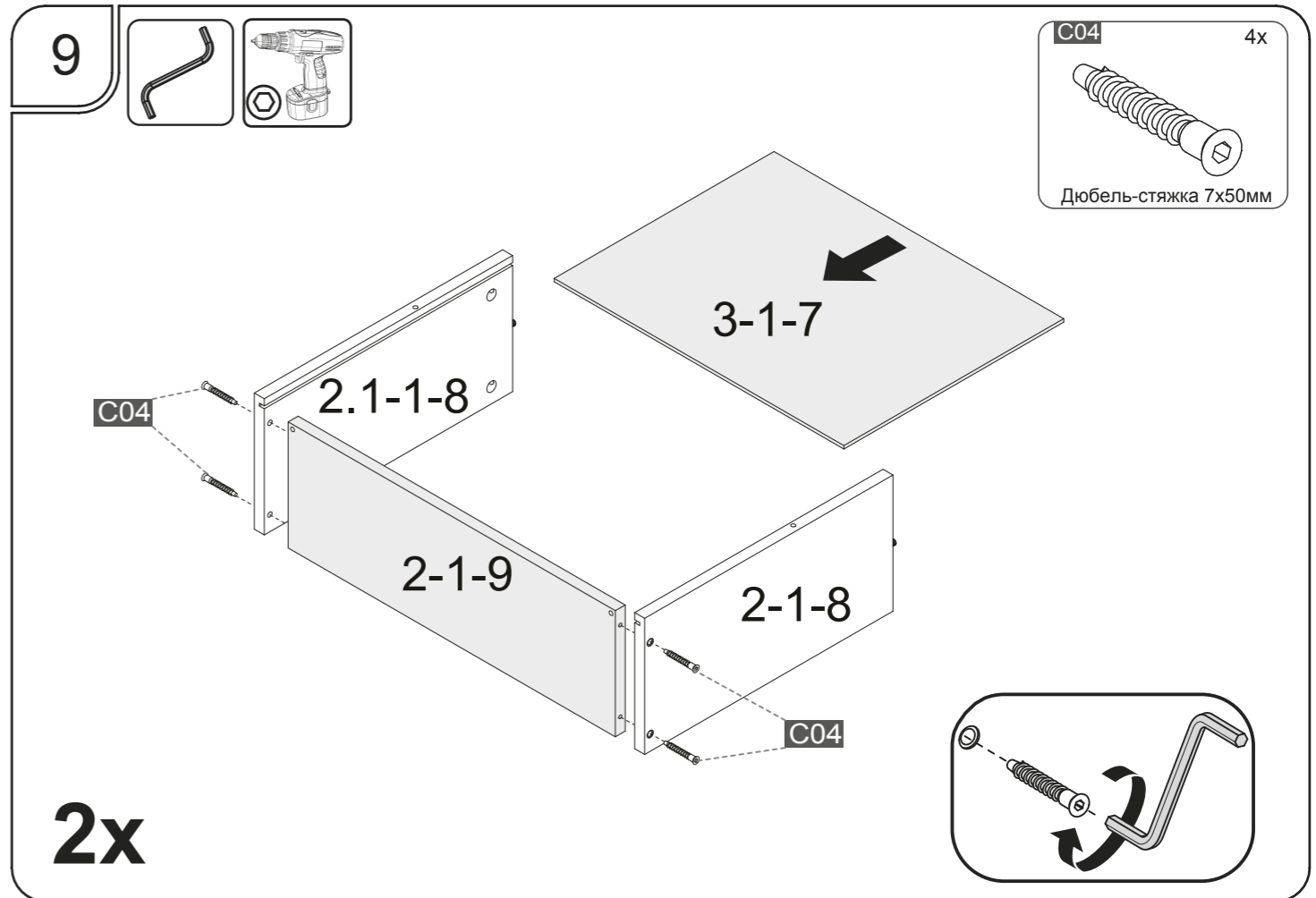
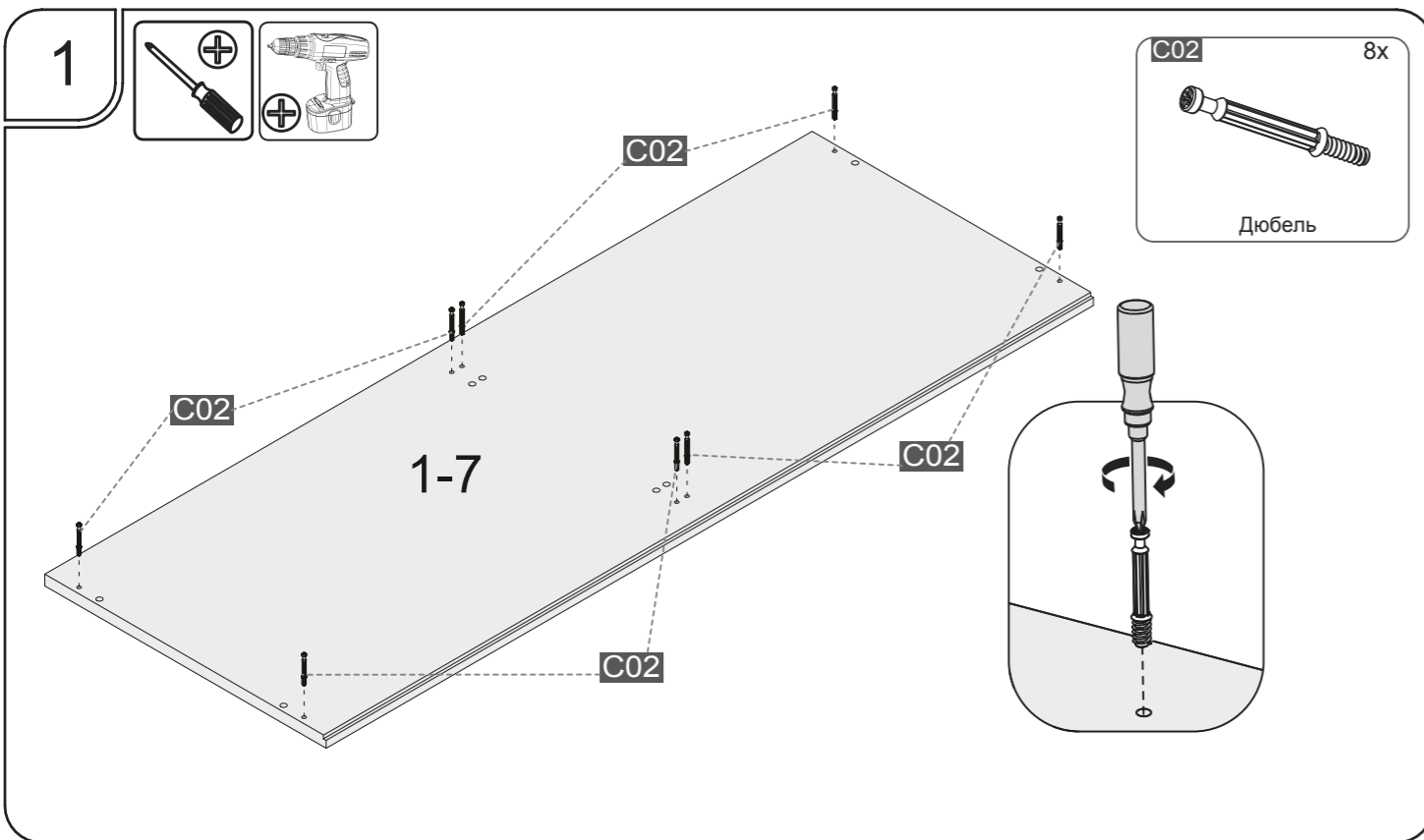


Обозначение	Наименование детали	Кол-во, шт	Размер, мм.
Пакет № 1			
1-8	Стенка вертикальная правая	1	218 x 439 x 16
1.1-8	Стенка вертикальная левая	1	218 x 439 x 16
3-8	Перегородка правая	1	218 x 435 x 16
3.1-8	Перегородка левая	1	218 x 435 x 16
1-7	Крышка	1	1800 x 440 x 16
2-7	Стенка горизонтальная	1	1800 x 440 x 16
2-1-8	Стенка боковая правая	2	400 x 160 x 16
2.1-1-8	Стенка боковая левая	2	400 x 160 x 16
2-1-9	Стенка задняя	2	827 x 146 x 16
1-9	Стенка задняя (ДВП)	1	1788 x 240 x 4
3-1-7	Дно ящика (ДВП)	2	841 x 409 x 4
	Фурнитура	1	

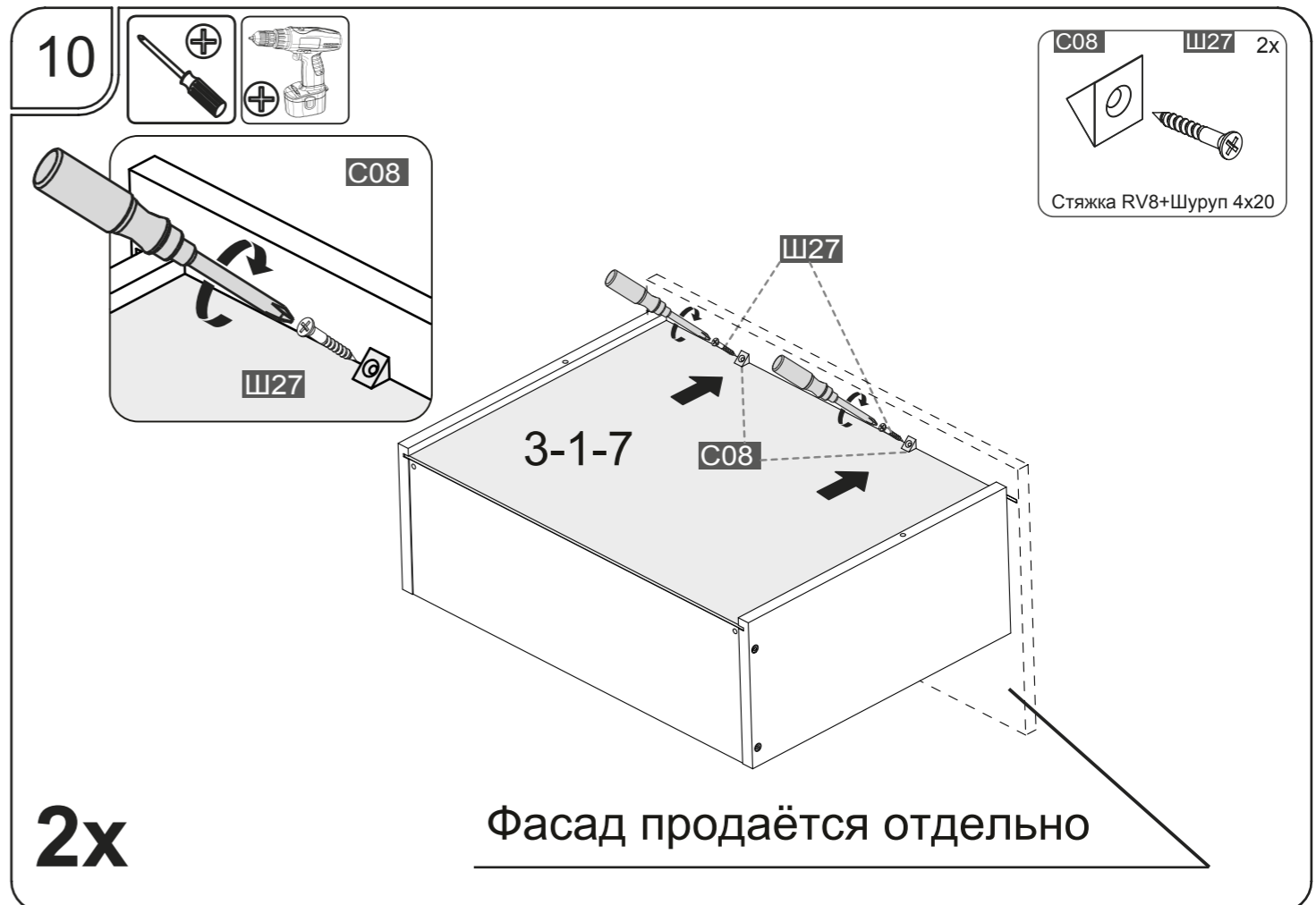


Комплект фурнитуры:

K31 1x Ключ SW4	D06 3x Подвеска	G01 28x Гвоздь 1,6x25 мм	C11 20x Шкант 8x35 мм	B02 2x Винт стяжной L=32/27
O01 5x Ножка опора 19020	Ш26 28x Шуруп 4x16	C01 16x Стяжка эксцентриковая	C02 16x Дюбель	Ш08 12x 4,2x16 мм Винт самонарезающий
304 8x Заглушка Ø18мм	C04 16x Дюбель-стяжка 7x50мм	H06 1:26 L H05 2x R 400 мм Направляющие Quadro 25 с выталкивателем	Ш01 8x Винт 6,3x13	C08 1:2 Ш27 4x Стяжка RV8+Шуруп 4x20

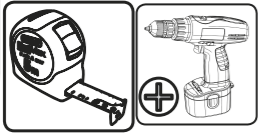


2x

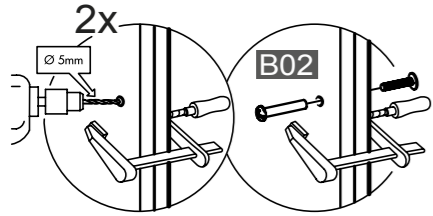


2x

7

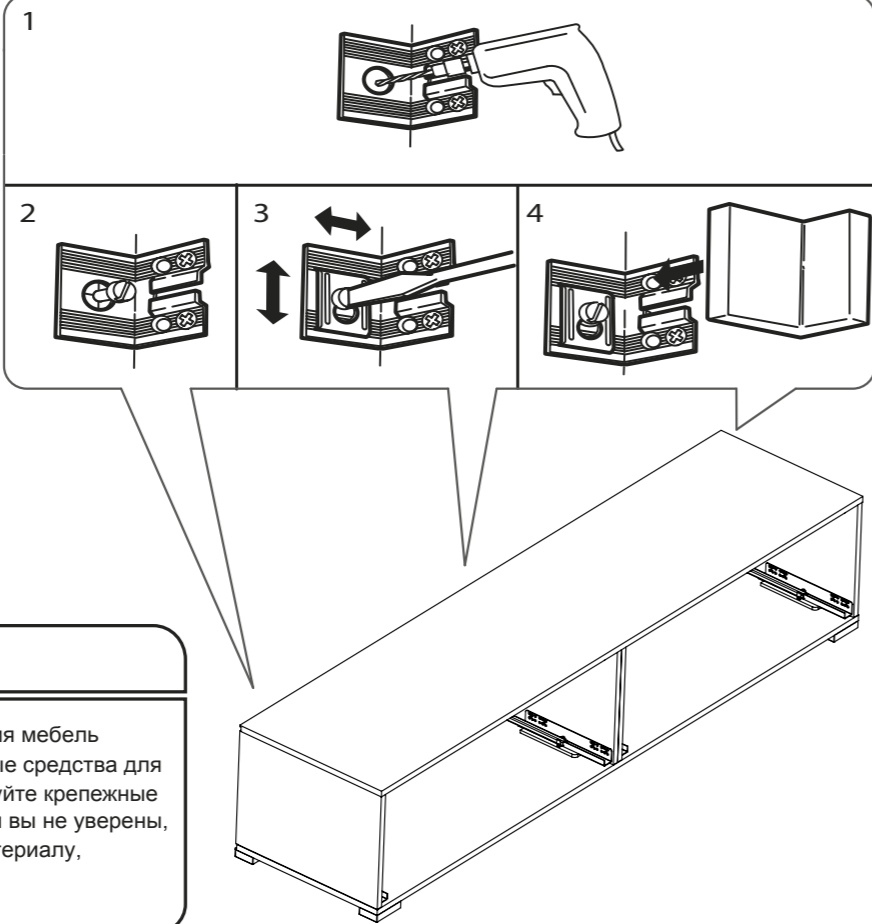


При установке нескольких модулей, рекомендуется скрепить их между собой стяжными винтами.

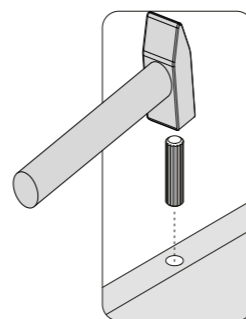
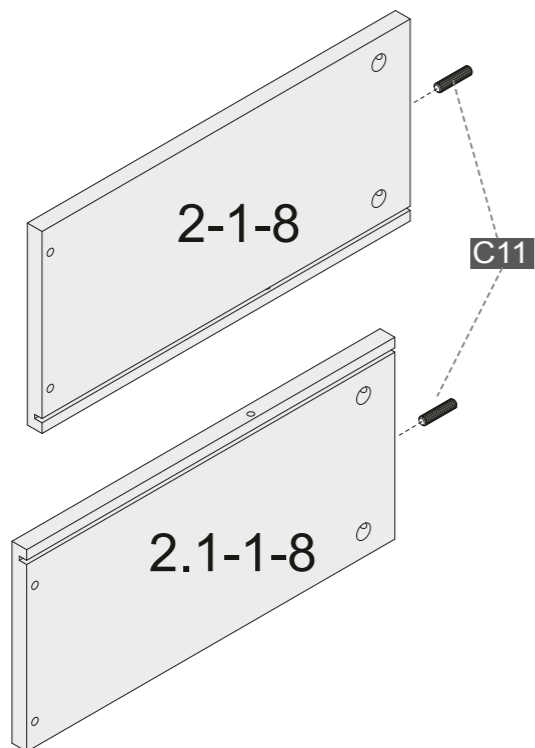
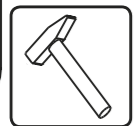


ВНИМАНИЕ!!!

Для предотвращения опрокидывания мебель должна быть прикреплена к стене. Крепежные средства для крепления к стене не прилагаются. Используйте крепежные средства, для материала Вашего дома. Если вы не уверены, какой тип крепления подходит к данному материалу, обратитесь в специализированный магазин.



8



2x

2

