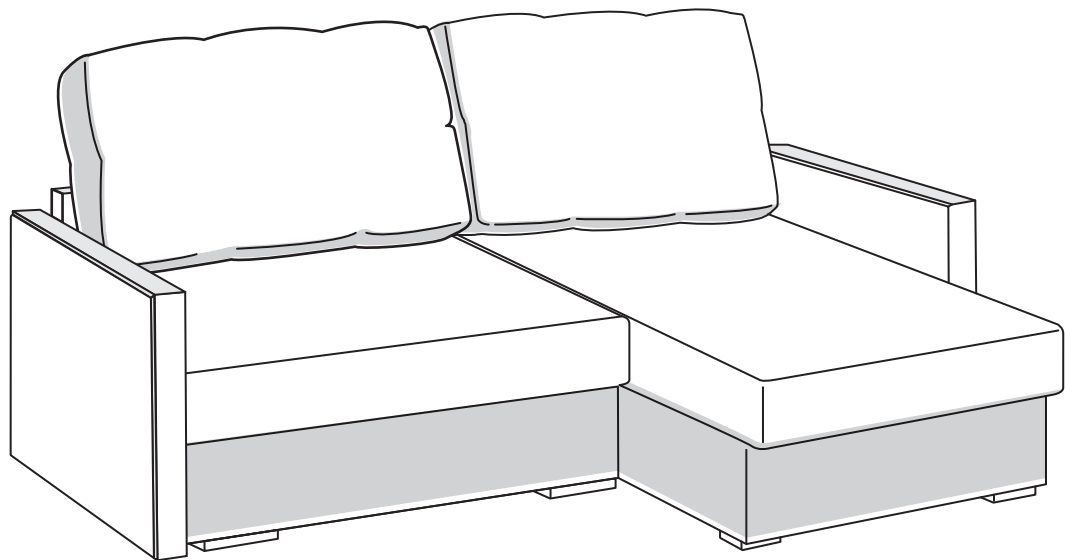


Валенсия

Диван угловой

Инструкция по сборке





Перед сборкой:

- Проверьте внешний вид и целостность деталей в упаковке.

Претензии по их повреждению принимаются только у изделий без следов сборки.

- Сохраните упаковку и инструкцию до окончания сборки.

При выявлении в процессе сборки брака и некомплектности изделия необходимо сохранять упаковку до момента выезда к Вам представителя торговой компании.

- Проверьте количество деталей и фурнитуры по перечню.

Предприятие – изготовитель оставляет за собой право вносить конструктивные изменения в изделие, заменять фурнитуру и метизы на аналогичные. При недокомплектовке или поломке детали обратитесь в магазин для ее замены.

- Соблюдайте порядок сборки, приводимый в данной инструкции.

При несоблюдении инструкции по сборке и эксплуатации с компании – производителя снимаются гарантийные обязательства.

- Рекомендуется производить сборку дивана вдвоём.

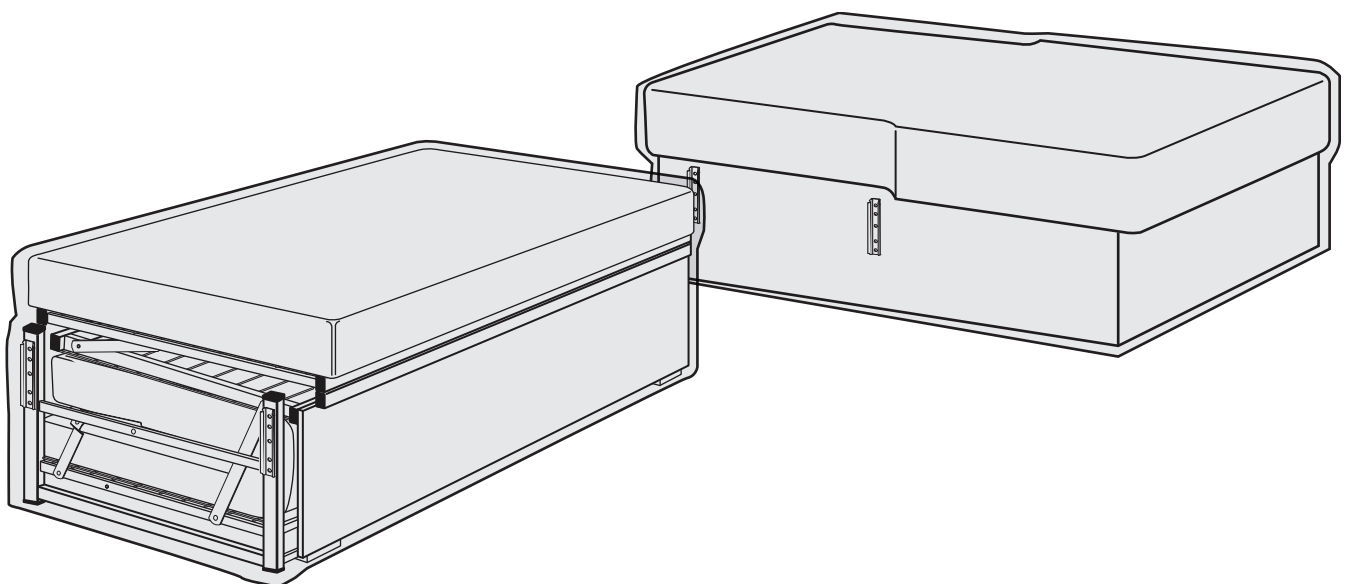
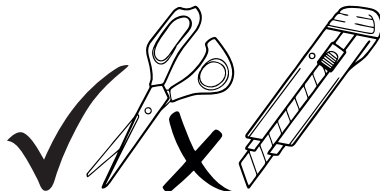
Перемещайте все детали бережно, без рынков, укладывайте устойчиво, избегайте падений и ударов.

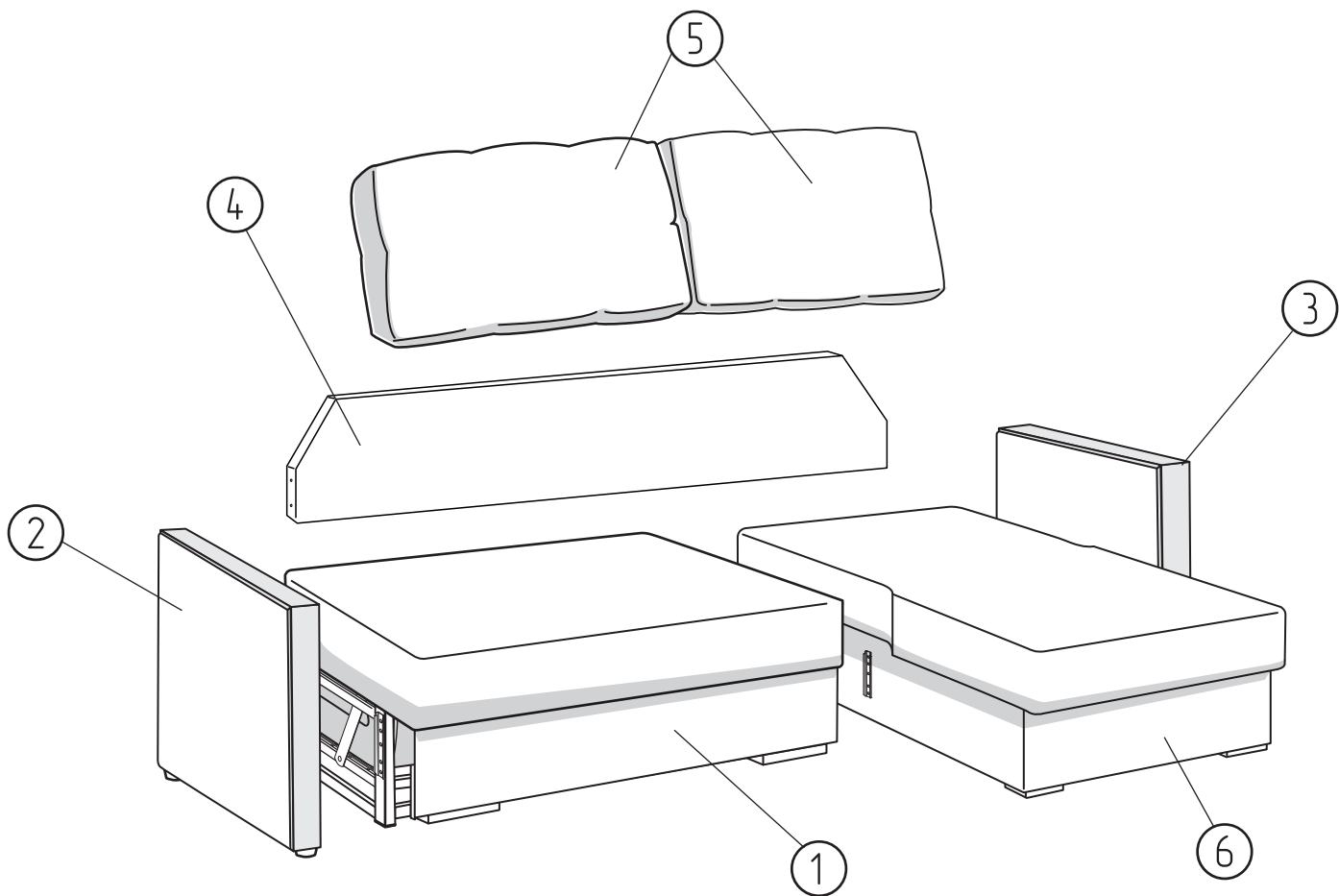
- Перемещайте мебель и её детали слегка приподнимая их.

Это позволит исключить деформации и поломки.

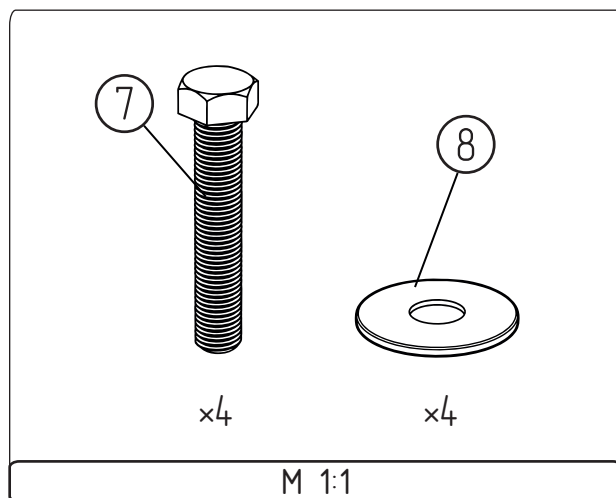
- Установите оттоманку с требуемой стороны раскладной секции.

Диван универсальный.

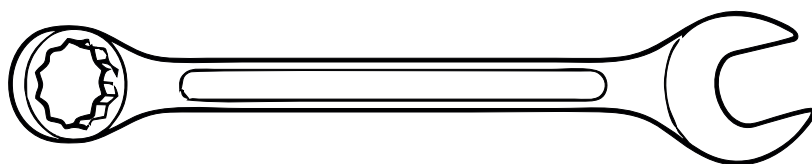




- ① Раскладная секция
- ② Левый подлокотник
- ③ Правый подлокотник
- ④ Спинка
- ⑤ Приспинные подушки – 2 шт.
- ⑥ Оттоманка
- ⑦ Болт М6×50 – 4 шт.
- ⑧ Шайба Д6 – 4 шт.



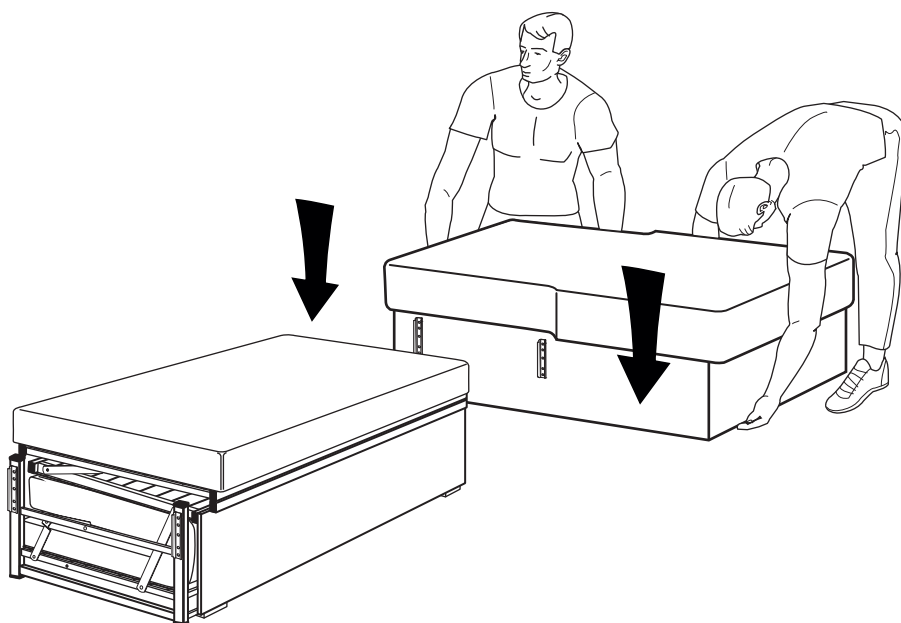
Сборку производить вдвоем



№10

! Внимание Ключи в комплектацию не входят!

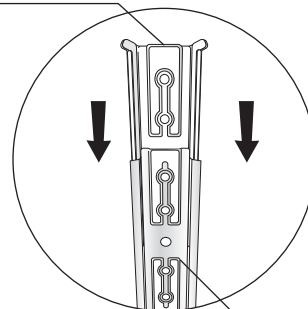
Порядок сборки дивана



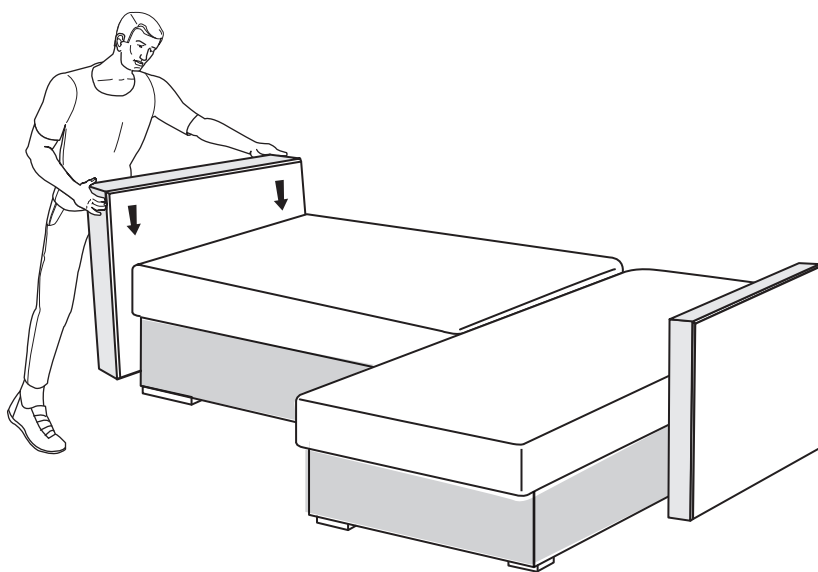
- ① Установить раскладную часть на горизонтальную поверхность. Приподнять оттоманку, установить ее рядом с раскладной частью, соединив при этом на зацепы, как указано на рисунке.

Оттоманка может быть установлена с противоположной (левой) стороны, для этого требуется поменять зацепы местами.

Зацеп «папа»
на подлокотнике

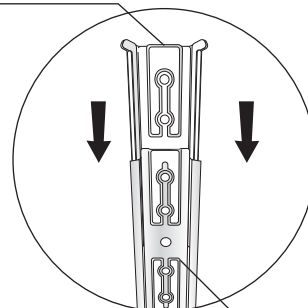


Зацеп «мама»
на цоколе

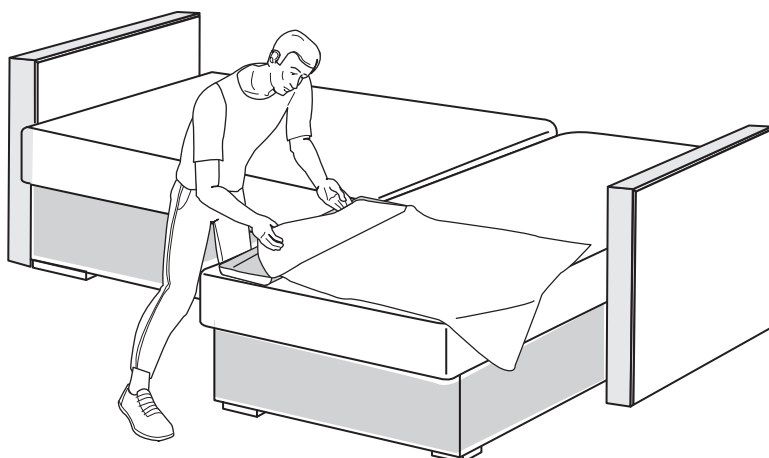


- ② Установить подлокотник на зацепы цоколя.

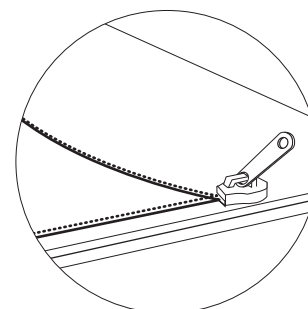
Зацеп «папа»
на подлокотнике



Зацеп «мама»
на цоколе

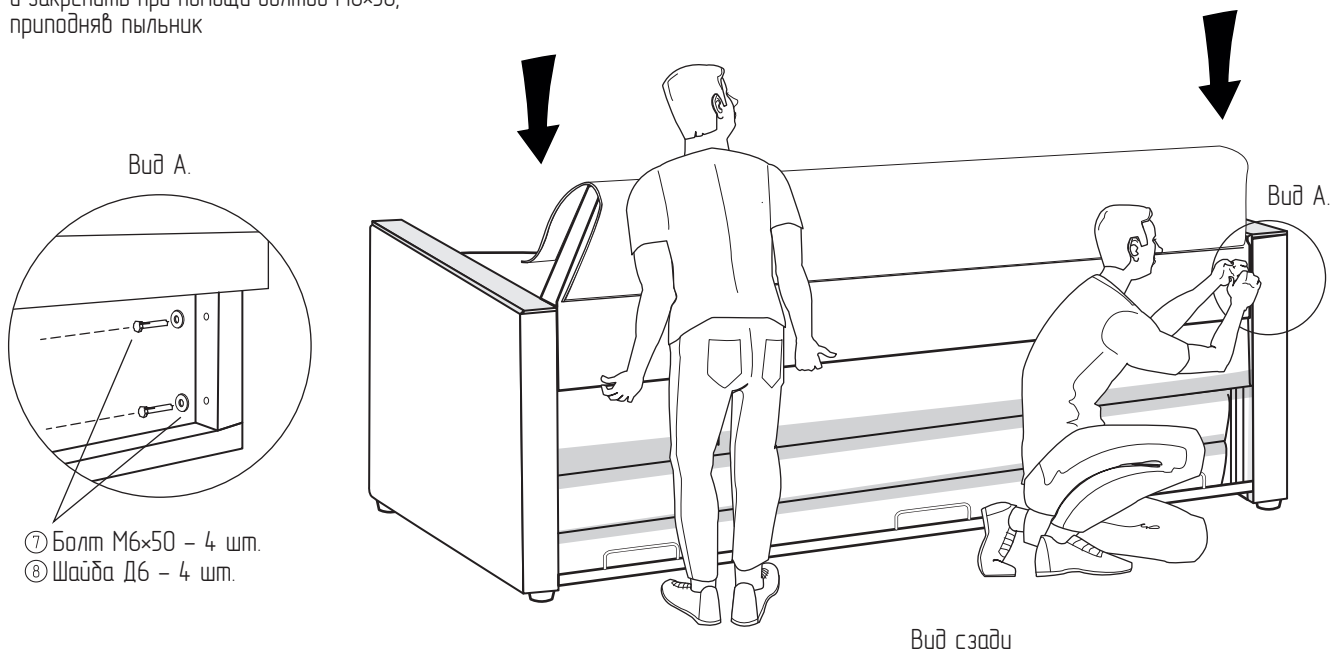


- ③ Раскрыть молнию пыльника, положив его на горизонтальную поверхность.

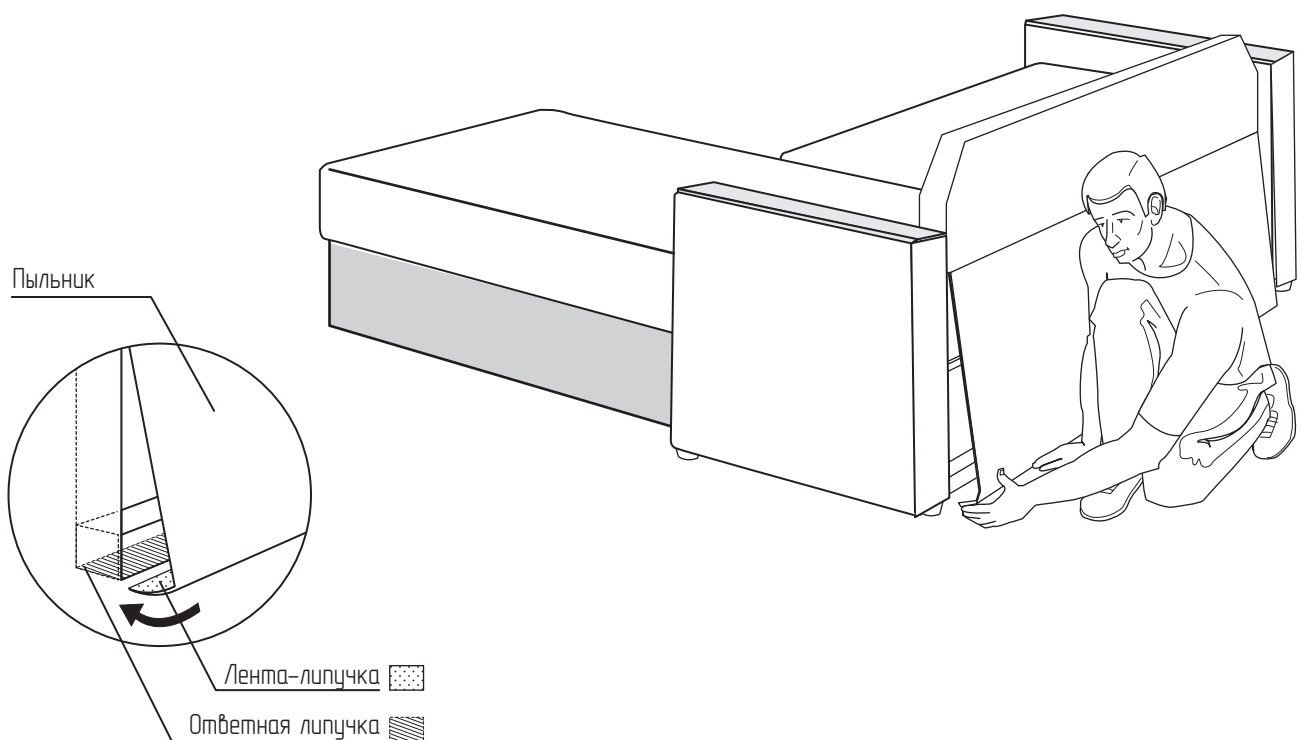


Порядок сборки дивана

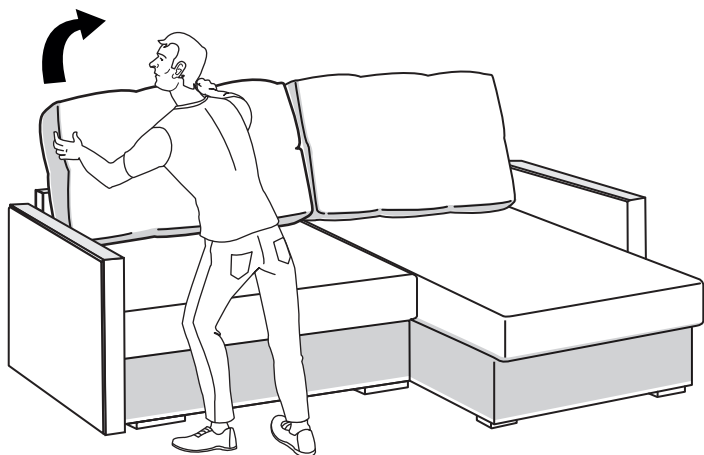
- ④ Присоединить спинку к подлокотникам и закрепить при помощи болтов М6×50, приподняв пыльник



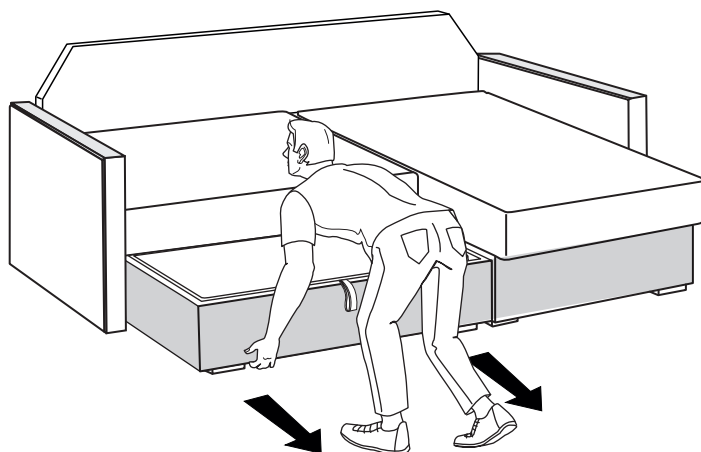
- ⑤ Прикрепить пыльник при помощи ленты-липучки. Одна лента пришита по краю чехла, ответная лента прикреплена к задней планке раскладной секции.



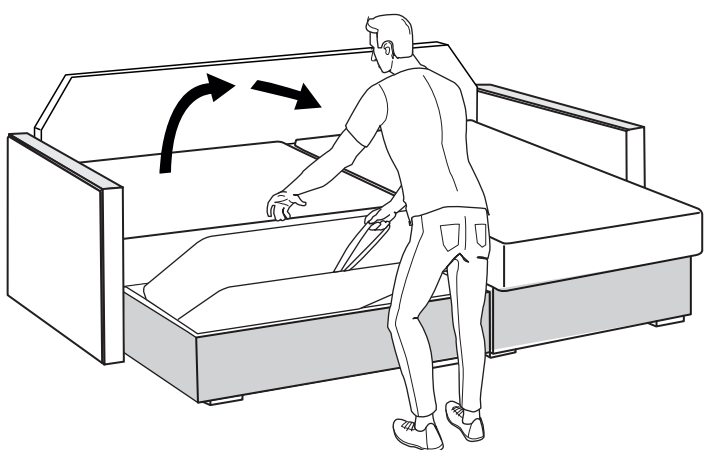
Принцип раскладывания дивана



① Снять подушки с дивана

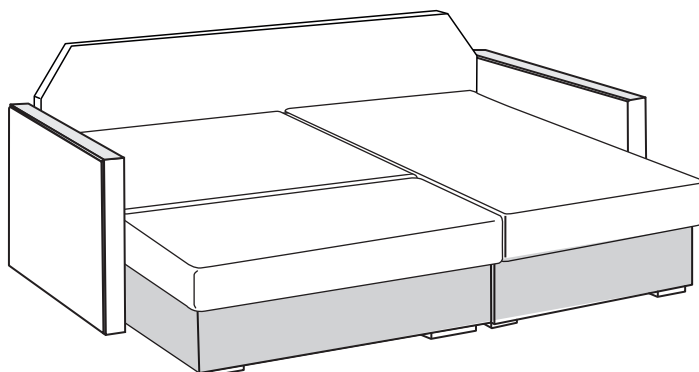


② Потянуть раскладную часть на себя до упора за переднюю царгу



③ Потянуть за петлю, приложив усилие вверх, поднять и вытащить раскладную часть.

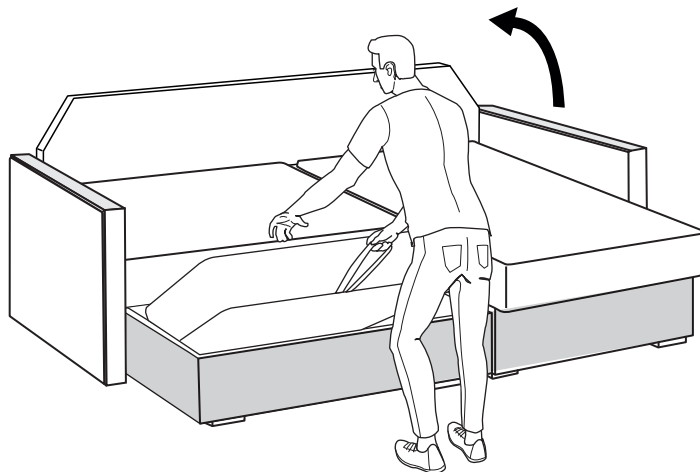
④



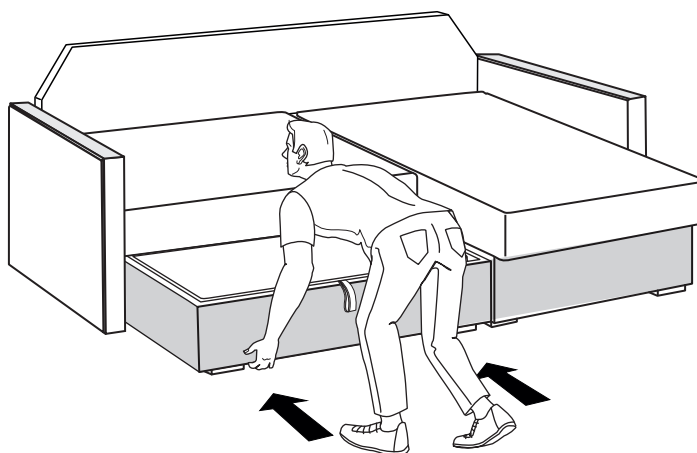
⑥

Принцип складывания дивана

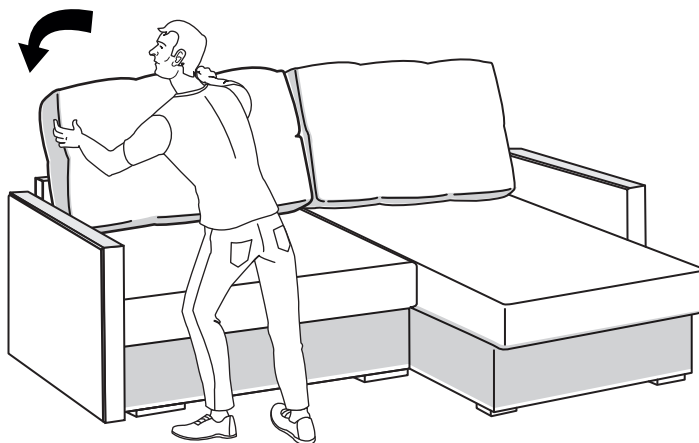
- ① Потянуть за петлю вверх, сложить секцию



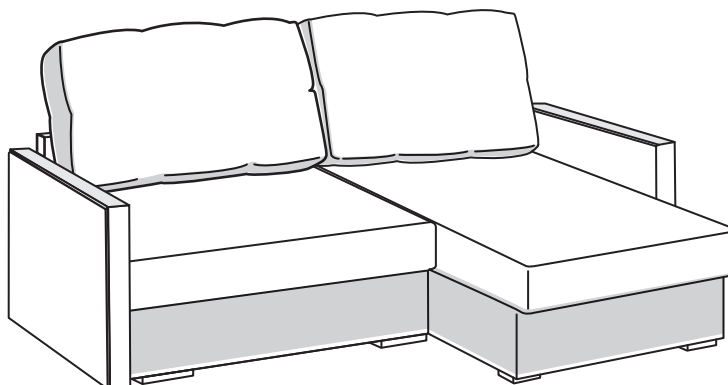
- ② Закатить раскладную часть до упора, оказывая давление на царгу.



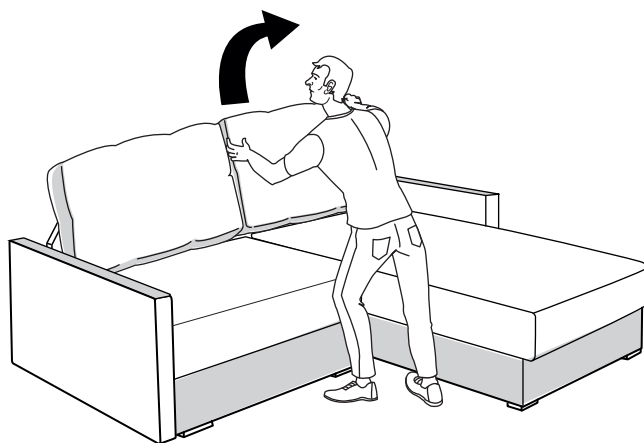
- ③ Поставить подушки.



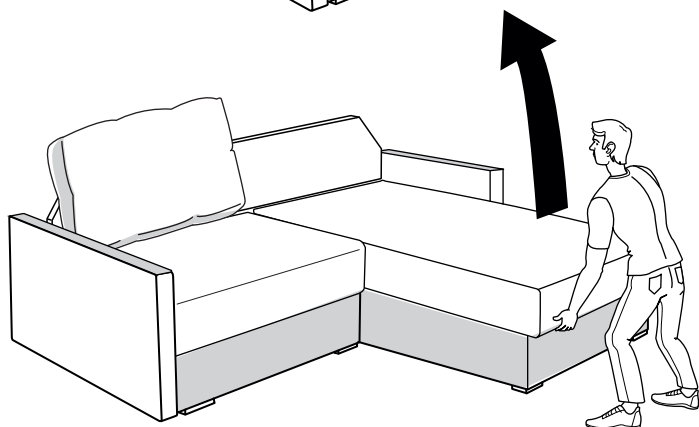
- ④



Принцип открывания и закрывания оттоманки

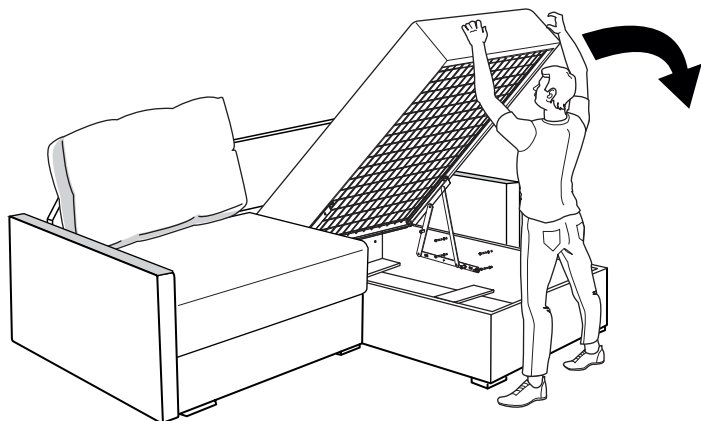


① Снять подушку оттоманки

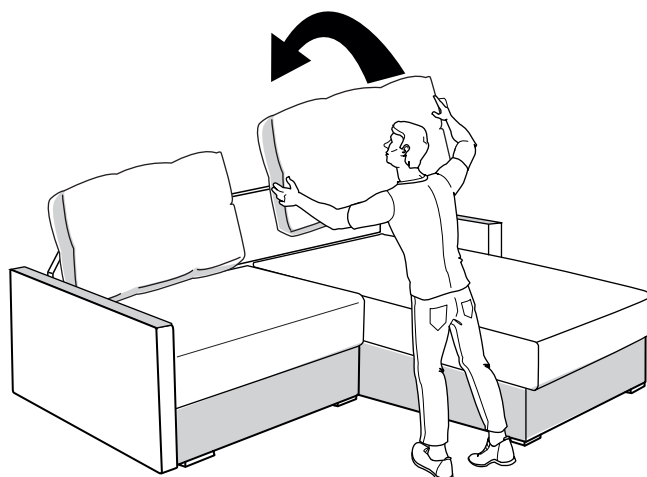


② Поднять сиденье оттоманки за передний край

! **Внимание**
В механизме подъема оттоманки установлена пружина. При открывании оттоманки не наклоняйтесь над сиденьем.



③ Опустить сиденье оттоманки за передний край



④ Установить подушку оттоманки