



ГАРАНТИЙНЫЙ ТАЛОН

Набор мебели «ПРОВАНС» изготовлен на ООО "Волгодонский комбинат древесных плит" по ТО 5617-143-00257561-15 в соответствии с требованиями ТРТС 025/2012 ГОСТ 16371-2014. Мебель. Общие технические условия и ГОСТ 19917-2014. Мебель для сидения и лежания. Общие технические условия.
Декларация о соответствии ТС № RU Д-РУ.АЯ21.В.02977.
Действительна по 27.08.2018г.

УСЛОВИЯ ГАРАНТИИ

1. Предприятие-изготовитель гарантирует соответствие изделия требованиям ТРТС 025/2012 ГОСТ16371-14 и ГОСТ 19917-14 при соблюдении условий транспортирования, сборки и эксплуатации.
Гарантийный срок эксплуатации-18 месяцев. Срок исчисляется со дня передачи мебели потребителю. Если день передачи установить невозможно, гарантийный срок исчисляется со дня изготовления мебели. Дефекты производственного характера, обнаруженные в течение гарантийного срока, устраняются за счёт предприятия - изготовителя.

2. Изделие снимается с гарантийного обслуживания в следующих случаях:
- если имеет следы постороннего вмешательства или была попытка ремонта;
- если обнаружены несанкционированные изменения конструкции изделия;
- если изделие эксплуатировалось не в соответствии со своим целевым назначением или в условиях, для которых оно не предназначено.

3. Гарантия не распространяется на изделие, имеющее следующие повреждения:
- механические;
- вызванные стихией, пожаром, бытовыми факторами;
- вызванные попаданием на поверхность изделий едких веществ и жидкостей.

Срок службы изделия - 8 лет.

ДАТА ВЫПУСКА " ____ " ____ 201 г.

ПРОВЕРЕНО СКК

ДАТА ПРОДАЖИ " ____ " ____ 201 г.

ШТАМП МАГАЗИНА

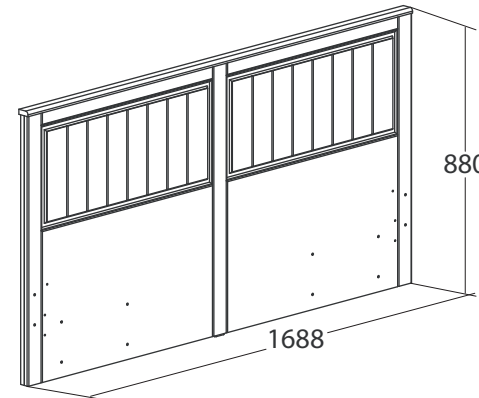
Версия 2016 г. (2)



ООО "Волгодонский комбинат древесных плит"



Спинка кровати ТД 223.01.11

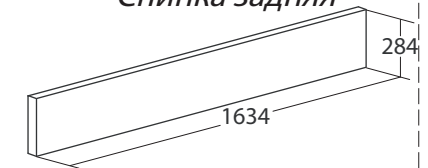


ПМ-223.17.02.000
Спинка передняя

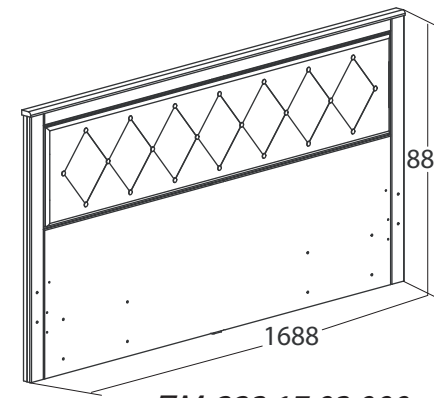
ПМ-223.17.00.001 Спинка задняя



ПМ-223.18.00.001 Спинка задняя

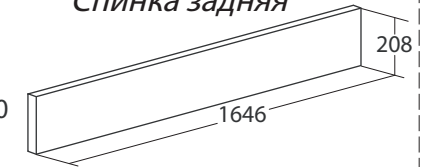


Спинка кровати с мягким элементом ТД 223.01.12



ПМ-223.17.03.000
Спинка передняя

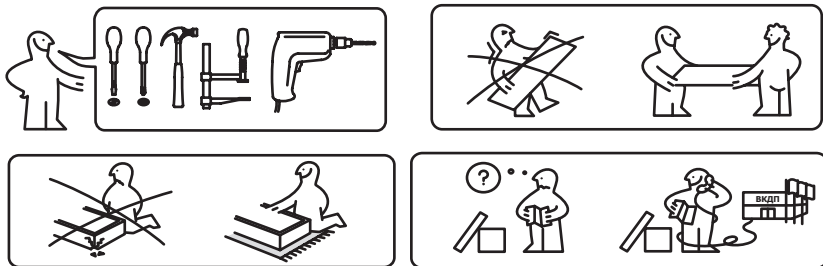
ПМ-223.17.00.001 Спинка задняя



ПМ-223.18.00.001 Спинка задняя



НАБОР МОДУЛЬНОЙ МЕБЕЛИ „ПРОВАНС“
ПАСПОРТ И СХЕМЫ СБОРКИ



Сборку рекомендуется производить с помощью специалиста, так как неправильная сборка может привести к опрокидыванию мебели, что может повлечь за собой ущерб или телесные повреждения.

Упаковку с этикеткой сохранять до конца сборки!

Предприятие оставляет за собой право вносить некоторые конструктивные изменения, не ухудшающие внешний вид и не влияющие на функциональные свойства изделия.

Упаковочная ведомость

Наименование детали или сборочной единицы	Обозначение	Количество		Габаритные размеры
		ПМ-223.17.02.0.00	ПМ-223.17.03.0.00	

Пакет 1

Спинка	0-1-2-17	1	-	1680x860x32
Накладка декоративная	1-2-17	1	1	1688x40x16
Спинка	0-1-3-17	-	1	1680x860x32
Спинка задняя	1-17	1	1	1646x208x22
Спинка задняя	1-18	1	1	1634x248x16
Фурнитура	-	1	1	-

Пакет 2

Мягкий элемент	1-3-17	-	1	1555x295
----------------	--------	---	---	----------

Примечание:

- Конструкционные материалы для изготовления набора модульной мебели «ПРОВАНС»;
- плита древесностружечная, облицованная пленкой на основе термореактивных полимеров (ламинированная) - ЛДСП по ГОСТ 32289-2013;
- детали из плиты древесноволокнистой средней плотности ПСП по ТУ 5536-026-00273643-98 с лакокрасочным покрытием полиуретановыми ЛКМ или облицованные пленками ПВХ.

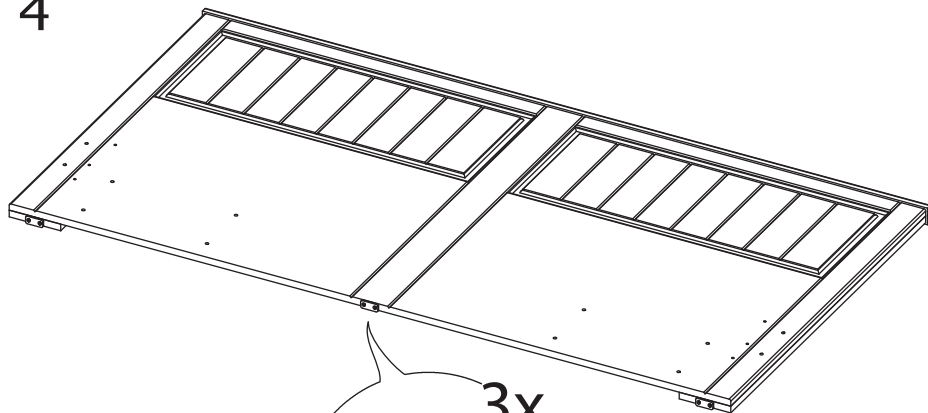
ВНИМАНИЕ!

Перед сборкой изделия, необходимо удалить защитную пленку с деталей.

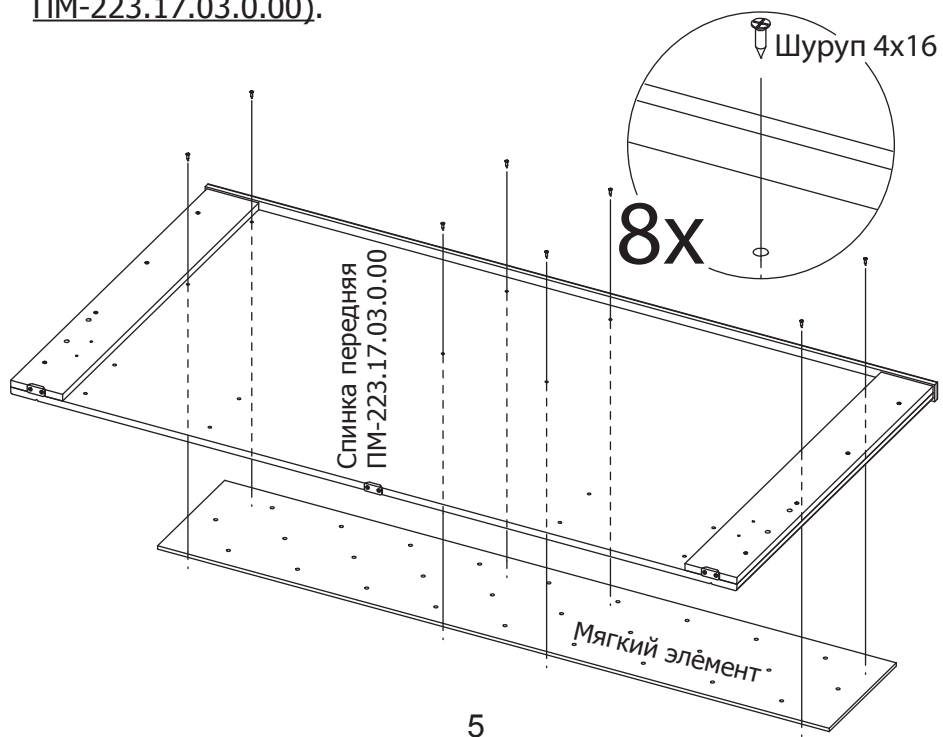
Правила эксплуатации и ухода за мебелью.

1. Мебель должна быть использована только по своему прямому назначению, в соответствии с её функциональными характеристиками.
2. Мебель должна храниться и эксплуатироваться в закрытых отапливаемых помещениях при температуре не ниже +2°C и относительной влажности воздуха от 45 до 70%.
3. При установке изделий мебели в непосредственной близости от нагревательных и отопительных приборов их поверхности во время эксплуатации должны быть защищены от нагрева. Температура нагрева элементов мебели не должна превышать 40°C.
4. При ослаблении крепления соединений необходимо периодически подтягивать винты, шурупы, стяжки и т.п.
5. Поверхности изделий следует предохранять от различных растворителей, кислот, щелочей и механических повреждений.
6. Поверхности изделий можно освежить, применяя специальные составы, которые имеются в хозяйственных магазинах. Не допускается применение соды, порошков и других материалов, не предназначенных для ухода за мебелью.
7. Помните, что сохранность и долговечность изделия зависит не только от его конструкции и качества материалов, но и от правильной эксплуатации и ухода за ним.

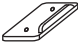



4



Установка Мягкого элемента (только для Спинки передней ПМ-223.17.03.0.00).



Ведомость комплектации фурнитуры.

Наименование	Количество	
	ПМ-223.17.02.0.00	ПМ-223.17.03.0.00
Опора-наконечник 	3	3
Шуруп 3x13 	6	6
Шкант 	5	5
Шуруп 4x16 	-	8

Последовательность сборки.

Принцип сборки Спинок передних одинаков. За исключением установки Мягкого элемента в Спинке передней ПМ-223.17.03.0.00.

1



2

2

ВНИМАНИЕ!

Перед установкой Накладки декоративной, необходимо удалить верхнюю пленку с поверхности скотча двухстороннего, наклеенного на верхнюю грань Спинки.



3



Для усиления соединения накладки декоративной со спинкой необходимо использовать клей-герметик типа „жидкие гвозди“ или клей ПВА.