

СПИСОК ДЕТАЛЕЙ:

Упаковка №1

Поз. №	Наименование	Размер, мм	Кол-во, шт.
1	Бок	1756x296	2
6	З/стенка ЛХДФ <i>в тон</i>	296x414	4

Упаковка №2

2	Полка верхняя	800x330	1
3	Полка нижняя	800x330	1
4	Полка центральная	800x330	5
Фурнитура (комплект)			1




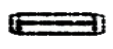
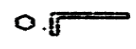
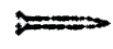
Упаковка №3

5	Переборка	274x296	6
<i>Паспорт изделия</i>			<i>1</i>

СПИСОК ФУРНИТУРЫ:

Поз. №	Наименование	Кол-во, шт.
1	Конфирмат	28
2	Заглушка на конфирмат	28
4	Шкант 8x30	4
5	Шкант 8x50 проходной	10
7	Гвоздь оргалитный	48
7.1	Скрепа для скрепления ХДФ	4
10	Ключ сборочный	1
11.1	Подпятник-наклейка	6

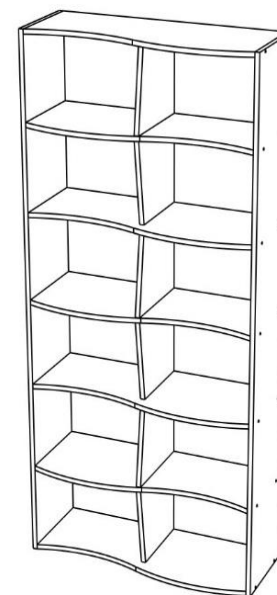
Внимание! Перед сборкой мебели в домашних условиях внимательно ознакомьтесь с настоящей инструкцией и проверьте наличие деталей и фурнитуры по таблицам комплектации.

	Конфирмат		Заглушка		Скрепа
	Шкант		Ключ сборочный		Гвоздь

Мебельная фабрика «Мастер»

www.mstmebel.ru

Стеллаж «ВЭЙВ-1»



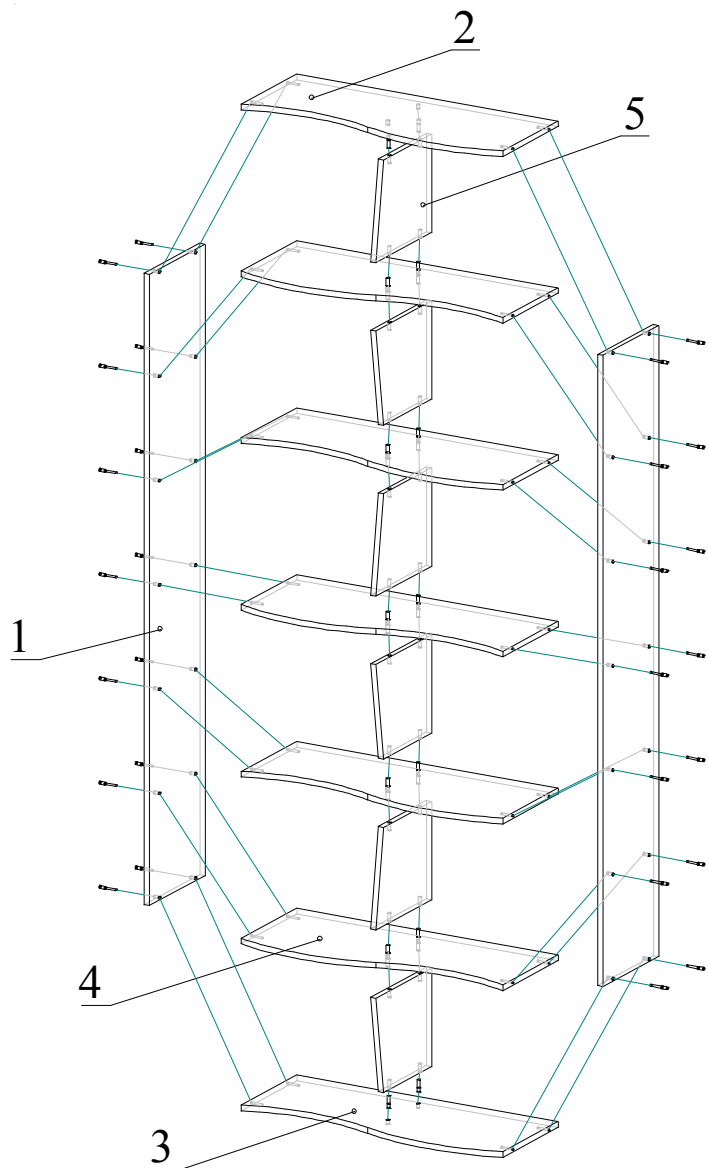
Габаритные размеры

Ширина 832 мм
Глубина 330 мм
Высота 1756 мм

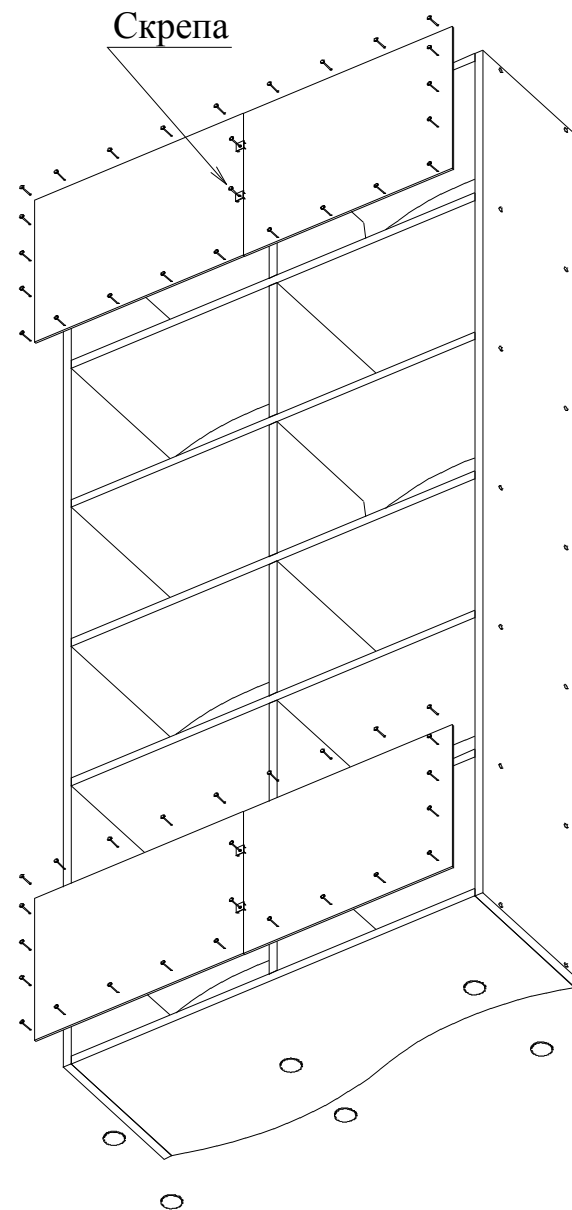
СХЕМА СБОРКИ:

ВНИМАНИЕ! МЫ РЕКОМЕНДУЕМ, ЧТОБЫ СБОРКУ МЕБЕЛИ ОСУЩЕСТВЛЯЛ СПЕЦИАЛИСТ.

1. Начиная с нижней полки соберите стеллаж посекционно.



2. Установите 3/стенки ЛХДФ и подпятники-наклейки.



*После сборки изделие рекомендуется закрепить к стене.
Крепление в комплект не входит.*