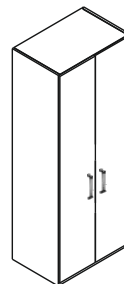
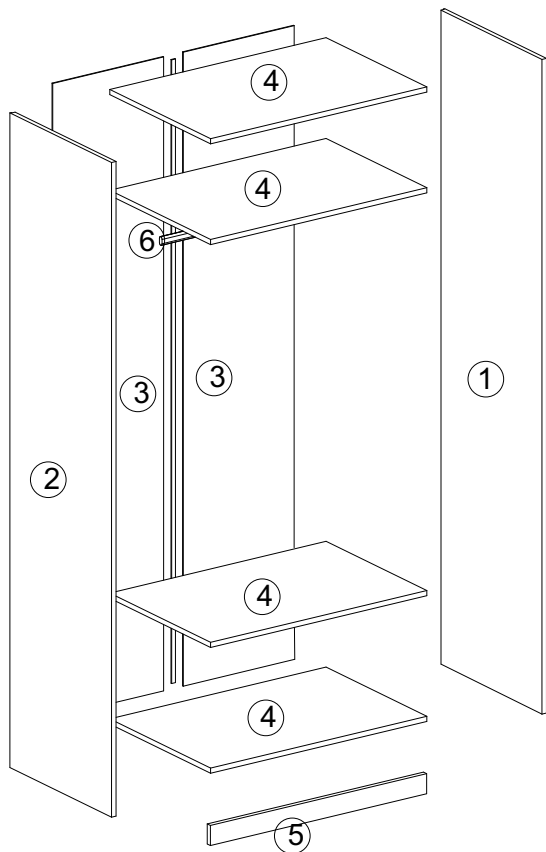


**Внимание!** Крепление данного изделия к стене - обязательное условие его эксплуатации

арт.1302




арт.0091 - 2шт.



№ уп	№ п/п	Наименование	Д	Ш	Т	К-во
1	1	Стенка боковая правая	2280	580	18	1
	2	Стенка боковая левая	2280	580	18	1
	3	Стенка задняя	2208	443	4	2
2	4	Полка стяжная	864	575	18	4
	5	Цоколь	864	70	18	1
	6	Штанга	858			1
		Фурнитура				1 К-Т

При отсутствии в упаковке детали или фурнитуры отметьте данную позицию на листе галочкой и отправьте лист предприятию-изготовителю.



2 x16	4 Ø15 x12	21 x1	3 8x36 x20	5 3,5x16 x52	20 x4	19 15x13,5 x16	27 Ø5 x12	32 L=2172мм x1
347 25x25 x1	34 H=0 x8	35 x8	39 L=858мм x1	38 x2	125 шуруп для соединения рядом стоящих шкафов и стеллажей 4x30 x2	33 50x50 x2		

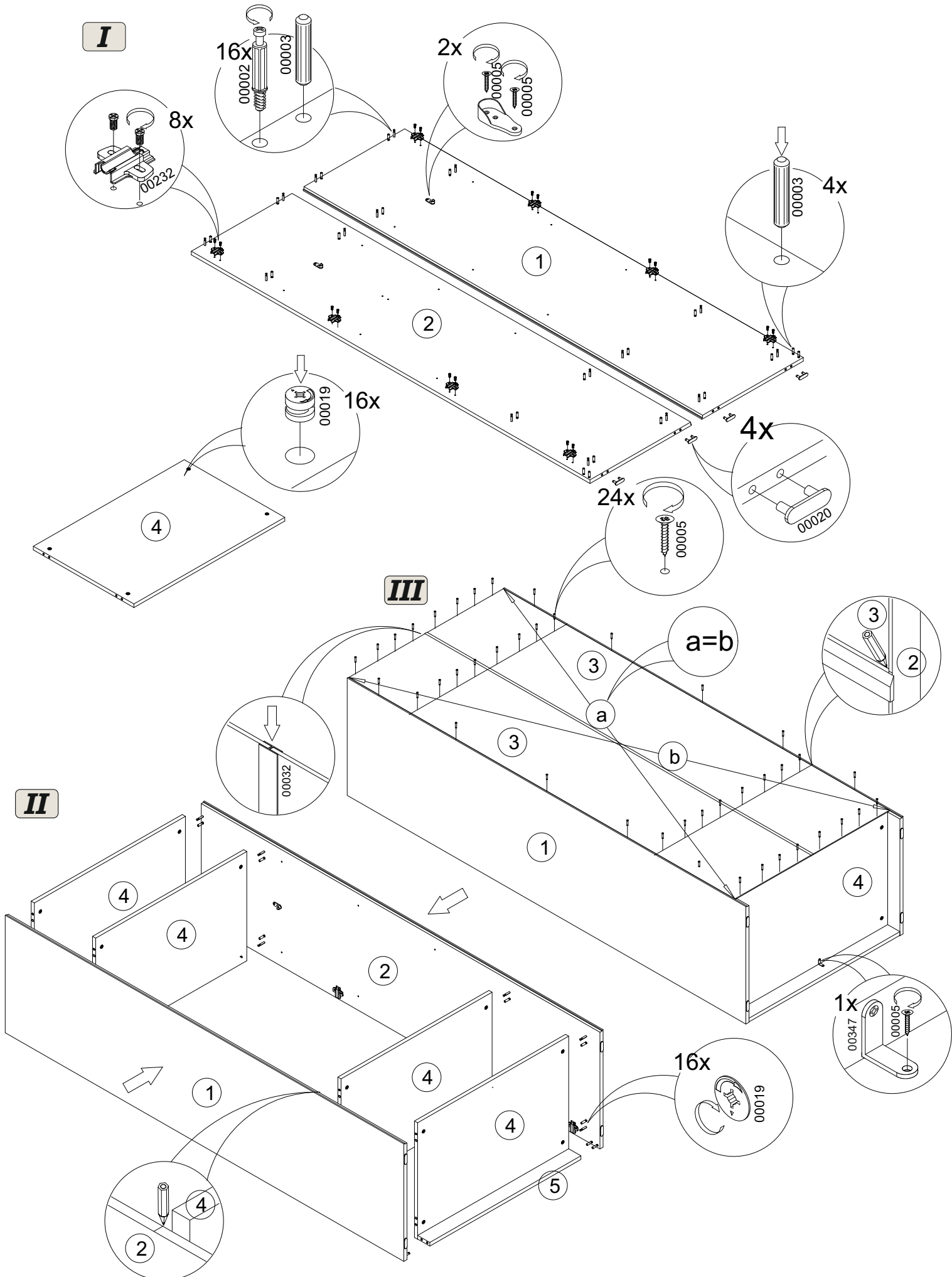
**Уважаемый покупатель!** Проверьте наличие деталей и фурнитуры, согласно комплектовочной ведомости. Сборку следует производить, придерживаясь порядка и последовательности данной инструкции. Для исключения царапин защитную пленку снять после сборки изделия. Во избежание перекосов и других дефектов проводите сборку на ровном полу, покрытом тканью или мягкой бумагой.

Мебель рекомендуется эксплуатировать в помещении с температурой не ниже +10°C и относительной влажностью 45-70%.

**Внимание!** Не допускается применение соды, стиральных порошков, абразивных паст, порошков и прочих препаратов не предназначенных для ухода за мебелью.

Предприятие-изготовитель гарантирует покупателю сохранение всех качественных показателей мебели, обусловленных ГОСТ 16371-2014 в течение 24 месяцев, со дня продажи магазином при **соблюдении условий транспортирования, правил сборки, эксплуатации и ухода.**

Предприятие-изготовитель постоянно совершенствуя процесс изготовления мебели, оставляет за собой право на изменения конструкции и фурнитуры, не влияющие на качество и функциональность изделия.



**IV**

**Примечание:**  
креплённые элементы  
подобрать в  
соответствии  
с материалом стены.

