

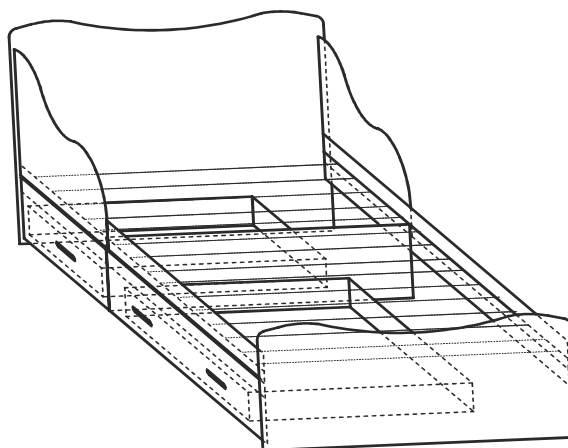
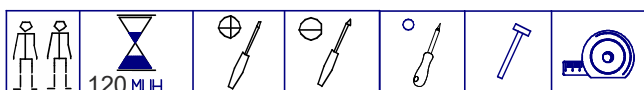
**EAS**РОССИЯ
ООО "ИМК"Удмуртская Республика, г. Ижевск
ул. 10 лет Октября, дом 32, Литер Г, офис 206 б.
сайт: izhmebel.com, e-mail: izhmebel@mail.ru

Кровать одинарная.

Проект ИЖ.064.05.00.00.00.

Модульная серия корпусной мебели "Принцесса."

(Комплектация-1).

**Состав изделия**

№ дет	Наименование деталей	Длина	Ширина	Кол-во
1-5	Спинка большая	980	758	1
2-5	Спинка малая с рис.	980	411	1
3-5	Перегорodka	872	262	1
4-5	Царга	1904	166	2
5-5	Планка	1850	96	2
6-5	Планка	936	96	1
7-5	Накладка декорат. с рис.	666	461	1
8-5	Накладка декорат. с рис.	666	461	1
9-5	Планка декорат. с рис.	1237	104	2
10-5	Планка декорат. с рис.	1904	227	1
11-5	Настил из брусков	1850	900	1
	Ящик выдвигной			1
1	Накладка с рис.	664	220	1
3	Стенка продольная	610	128	1
4	Стенка боковая	532	128	2
5	Дно ящика (ДВПО)	638	536	2
	Ящик выкатной			1
6	Накладка с рис.	1230	220	1
7	Стенка продольная	1082	108	1
8	Стенка боковая	700	108	1
9	Стенка боковая	700	108	1
10	Дно ящика	1114	700	1

Фурнитура

Наименование деталей	Кол-во
Комплект К-52	3
Комплект К-45	16
Комплект К-39	6
Комплект К-7	18
Комплект К-10	4
Комплект К-126а	1 компл.
Комплект К-130	8
Комплект К-28	4
Комплект К-37	6
Шуруп 4x30	25
Комплект К-16а	6
Комплект К-48	6
Комплект К-98	2
Комплект К-98а	2
Комплект К-77	10
Комплект К-131	4

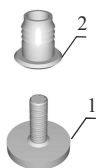
Габаритные размеры в мм,
980x768x1936

ИНСТРУКЦИЯ ПО СБОРКЕ

Комплекты фурнитуры.

Комплект К-39

1. Ножка регулируемая - 1 шт.
2. Гайка - 1 шт.



Комплект К-130

1. Эксцентрик - 1 шт.
2. Дюбель быстрого монтажа L=42мм - 1 шт.
3. Заглушка самокл. - 1 шт.



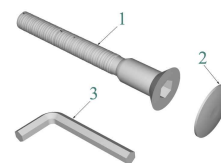
Комплект К-52

1. Ручка (128) - 1 шт.
2. Винт М4х22 - 2 шт.



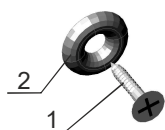
Комплект К-7

1. Винт-конфирмат L=50 - 1 шт.
2. Заглушка - 1 шт.
3. Ключ шестигран. - 1 шт.



Комплект К-45

1. Шуруп 3x20 - 1 шт.
2. Шайба - 1 шт.



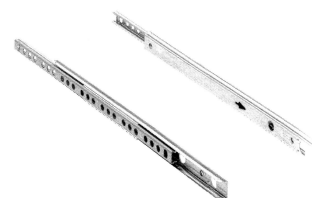
Комплект К-10

1. Эксцентрик - 1 шт.
2. Дюбель ввинчиваемый (L=42 мм) - 1 шт.
3. Заглушка - 1 шт.



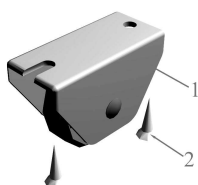
Комплект К-126а

1. Шариковая направляющая L=500мм - 1 комп.
2. Шуруп 3,5x16 - 4 шт.
3. Евровинт Ø6,3x10,5 - 4 шт.



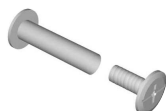
Комплект К-77

1. Ролик выкатной Н=44мм - 1 шт.
2. Шуруп 4x16 - 2 шт.



Комплект К-28

1. Стяжной винт - 1 шт.



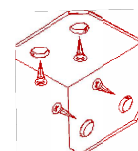
Комплект К-16

1. Заглушка самокл. Ø14мм - 1 шт.



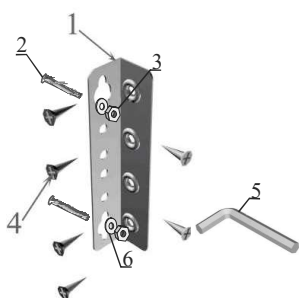
Комплект К-37

1. Уголок - 1 шт.
2. Шуруп 3,5x16 - 4 шт.



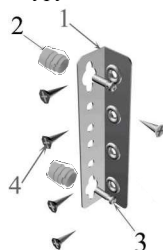
Комплект К-98а

1. Стяжка кроватная - 1 шт.
2. Винт М6х30 - 2 шт.
3. Гайка М6 - 2 шт.
4. Шуруп 4x16 - 6 шт.
5. Ключ шестигранный S4 - 1 шт.
6. Шайба - 2 шт.



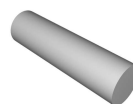
Комплект К-98

1. Стяжка кроватная - 1 шт.
2. Муфта М6х13 - 2 шт.
3. Винт М6х12 - 2 шт.
4. Шуруп 4x16 - 6 шт.



Комплект К-48

1. Шкант Ø5x18 металлический - 1 шт.



Комплект К-131

1. Полкодержатель на гвозде - 1 шт.



Уважаемый покупатель, обращаем Ваше внимание на то, что внешний вид изделия во многом зависит от качества сборки.

1. Подготовка к сборке.

Прежде чем приступить к сборке изделий, необходимо внимательно ознакомиться с данной инструкцией:

- распаковать упаковки, скомплектовать детали согласно схемам, определить наличие необходимой фурнитуры;
- номера деталей на схемах соответствуют номерам, поставленным на не лицевых поверхностях деталей;
- приготовить необходимый инструмент: метр, отвертки, шнур, молоток;
- сборку производить на ровном полу, покрытым тканью или бумагой во избежание повреждения фасадных кромок и загрязнения мебели;
- установить на деталях комплекты фурнитуры, обозначенные на схемах изделий и рисунках по имеющимся наколкам.

2. Эксплуатация и уход.

Уважаемый покупатель, для того, чтобы изделие всегда радовало Вас напоминаем:

- не содержать мебель в сырых непроветриваемых помещениях и не устанавливать вплотную к отопительным и нагревательным приборам;
- при установке изделий мебели в непосредственной близости от нагревательных и отопительных приборов их поверхности во время эксплуатации должны быть защищены от нагрева, температура нагрева элементов мебели не должна превышать +40°C;
- не ставить под прямые солнечные лучи, т. к. под их воздействием изменяется цвет лицевых поверхностей изделия;
- в мебели, имеющей крепление болтами, винтами, шурупами, при ослаблении необходимо периодически подтягивать;
- удаление пыли с матрасов производите пылесосом с насадкой для чистки мебели, губкой или мягкой щеткой для одежды;
- для чистки ткани рекомендуется только сухая чистка. Нет ни одной обивочной ткани, которую можно было бы стирать, следовательно, при устранении загрязнения использование воды должно быть ограничено;
- не использовать отбеливающие и хлоросодержащие порошки;
- детали, отделанные мебельными лаками, не подвергать механическим повреждениям, попаданию на них растворителей, щелочей, кислот, не ставить на эти поверхности сырые и горячие предметы;
- аккуратно передвигайте с места на место изделие, чтобы не повредить спинки и ножки;
- чистку поверхности производить сухой мягкой тканью;
- при эксплуатации мебельной продукции необходимо исключить попадание воды и иных жидкостей на элементы изделий мебели, соприкасающихся с полом.

ДОПОЛНИТЕЛЬНАЯ ИНФОРМАЦИЯ ДЛЯ ПОТРЕБИТЕЛЯ.

1. Материалы, применяемые в производстве корпусной мебели:

- ламинированные древесностружечные плиты (ЛДСП) ГОСТ 32289-2013;
- плиты древесноволокнистые твердые с лакокрасочным покрытием ГОСТ 8904-81;
- кромки плоские мебельные поливинилхлоридные (ПВХ).

2. Назначение и область применения:

- для отдыха в положении лежа.

3. Рекомендуемые допустимые нагрузки на отдельные элементы мебели:

- 70 кг; - на ящик выдвижной - 3 кг; - на ящик выкатной - 5 кг.

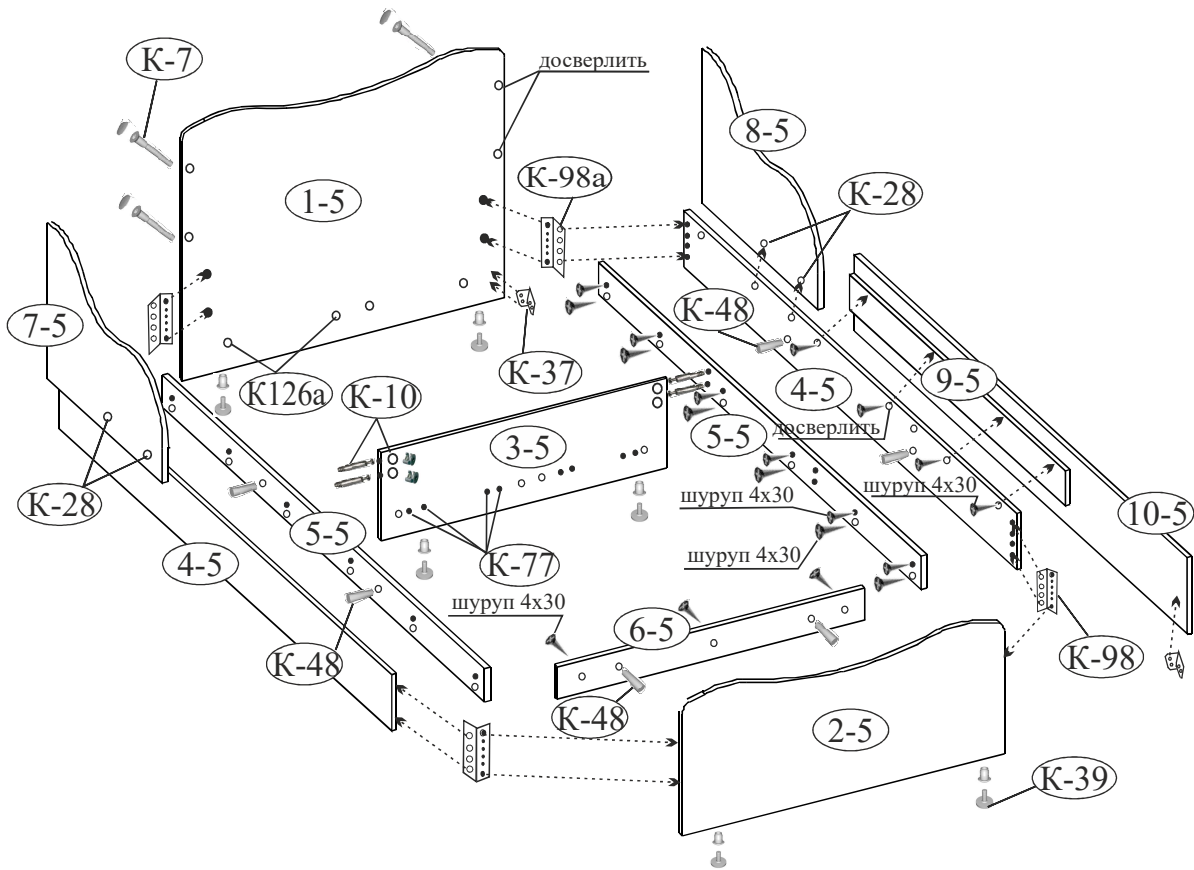
4. Транспортирование и хранение (ГОСТ 16371):

- транспортирование рекомендуется всеми видами транспорта в крытых транспортных средствах, а так же в контейнерах;
- мебель должна храниться в крытых помещениях при температуре не ниже +2°C и относительной влажности воздуха от 45% до 70%, не должно быть контакта с водой и ультрафиолетовыми лучами.

Мебель корпусная бытовая изготовлена в соответствии с ТО 31.01.99-021-20347527-2018, ГОСТ 16371-2014, ГОСТ 19917-2014, соответствует требованиям ТР ТС 025/2012 “О безопасности мебельной продукции”.

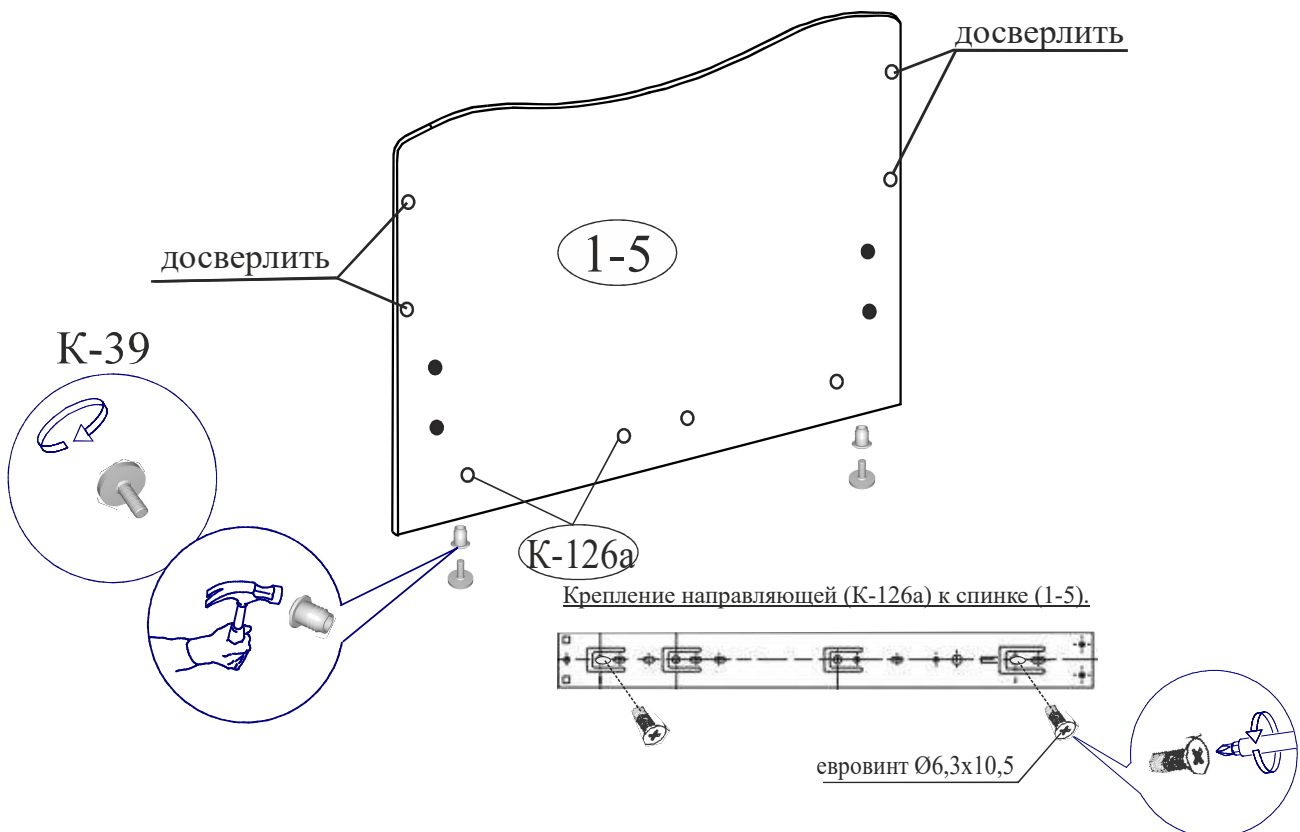
Примечание: Руководство по эксплуатации к изделию не отражает незначительных, конструктивных изменений в изделии, внесенных изготовителем после подписания к выпуску в свет данного руководства, а также изменений по комплектующим изделиям и документации, поступающей с ними.

3.Схема сборки.

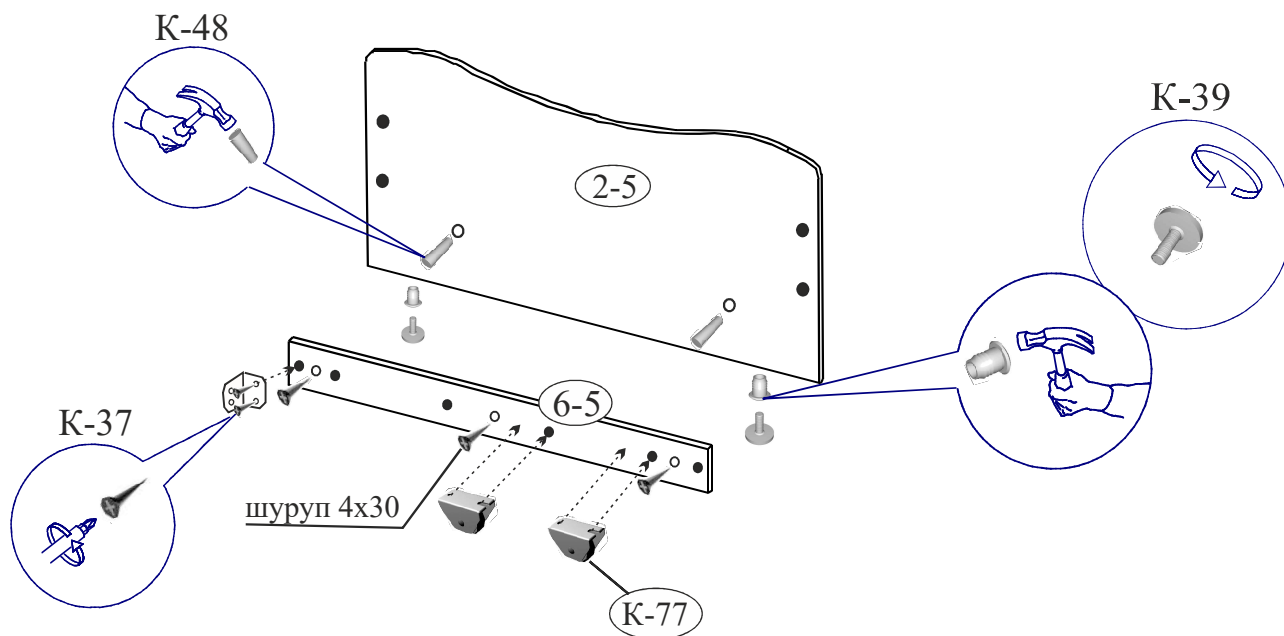


4.Последовательность установки.

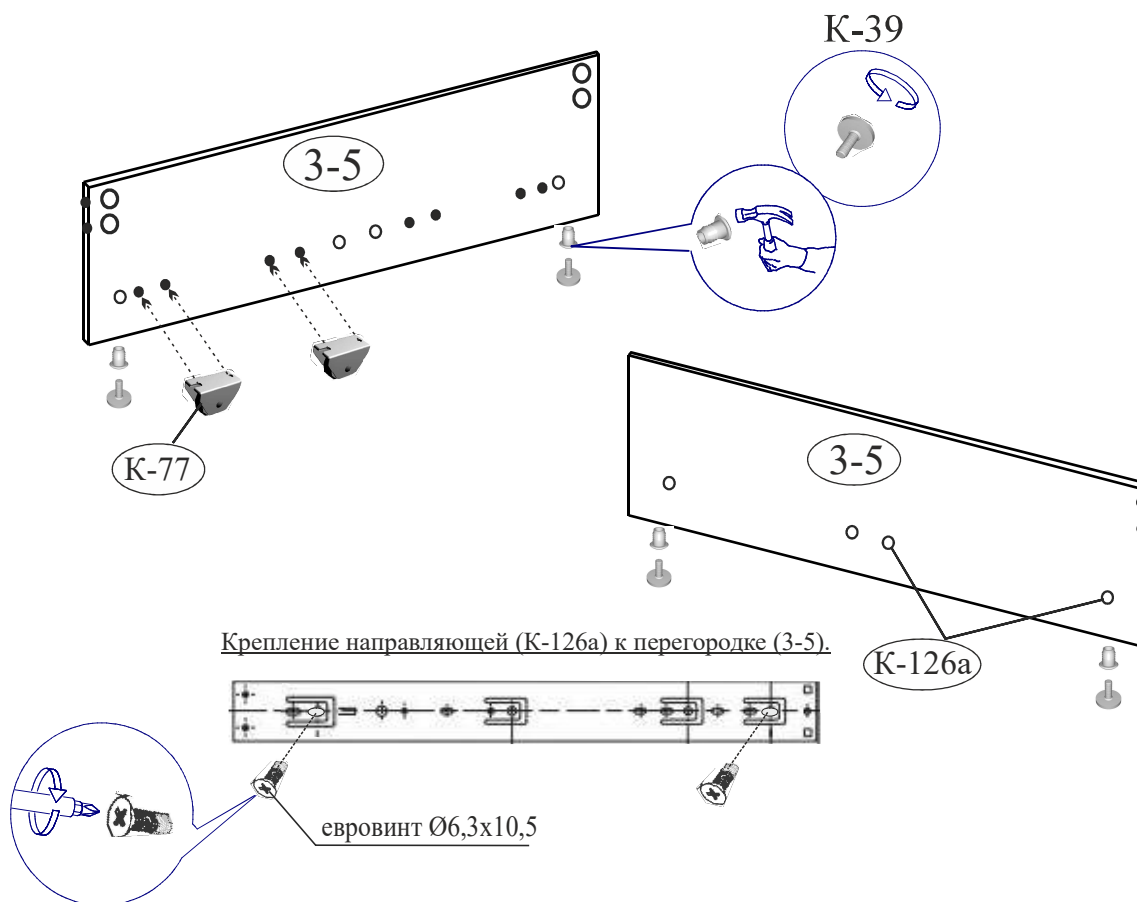
- 1.Осторожно досверлите 4 отверстия для крепления деталей (7-5, 8-5).
Установите направляющую (К-126а) с той стороны где будет выдвигаться ящик (слева или справа).
Осторожно забейте гайки (К-39) в торцевые отверстия, затем вкрутите ножки.



2. Осторожно забейте гайки (К-39) в торцевые отверстия, затем вкрутите ножки.
 Осторожно забейте шканты (К-48) в отверстия на спинке (2-5), зафиксируйте на шкантах планку (6-5), затем закрепите ее 3-мя шурупами 4х30.
 Установите ролики (К-77) на планку (6-5) с той стороны, где будет закатываться ящик, а с другой стороны установите уголок (К-37) на два шурупа.

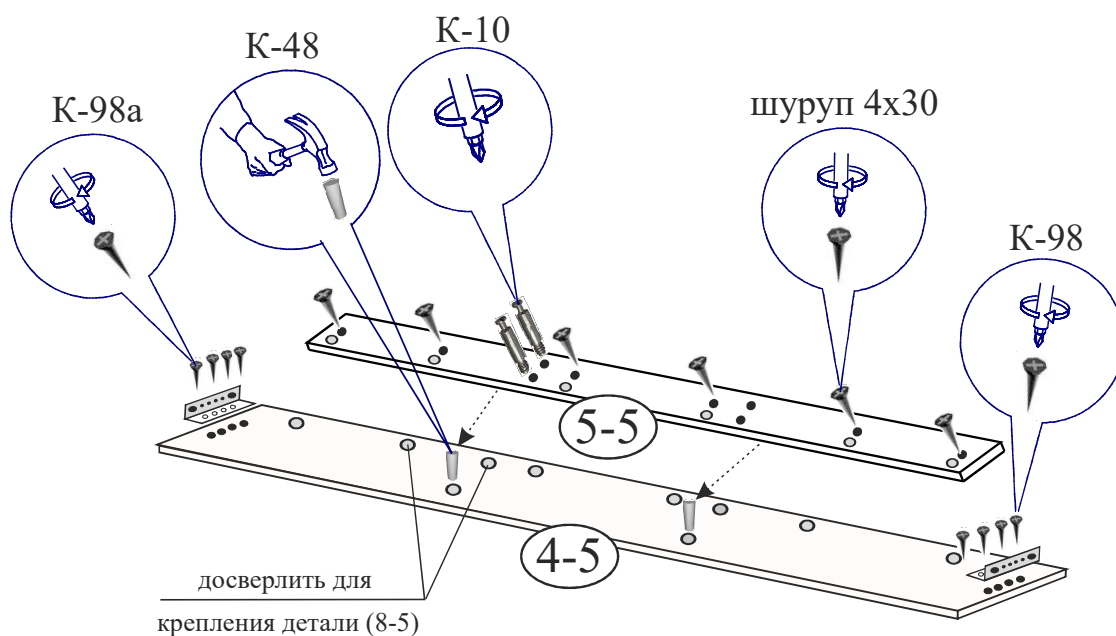
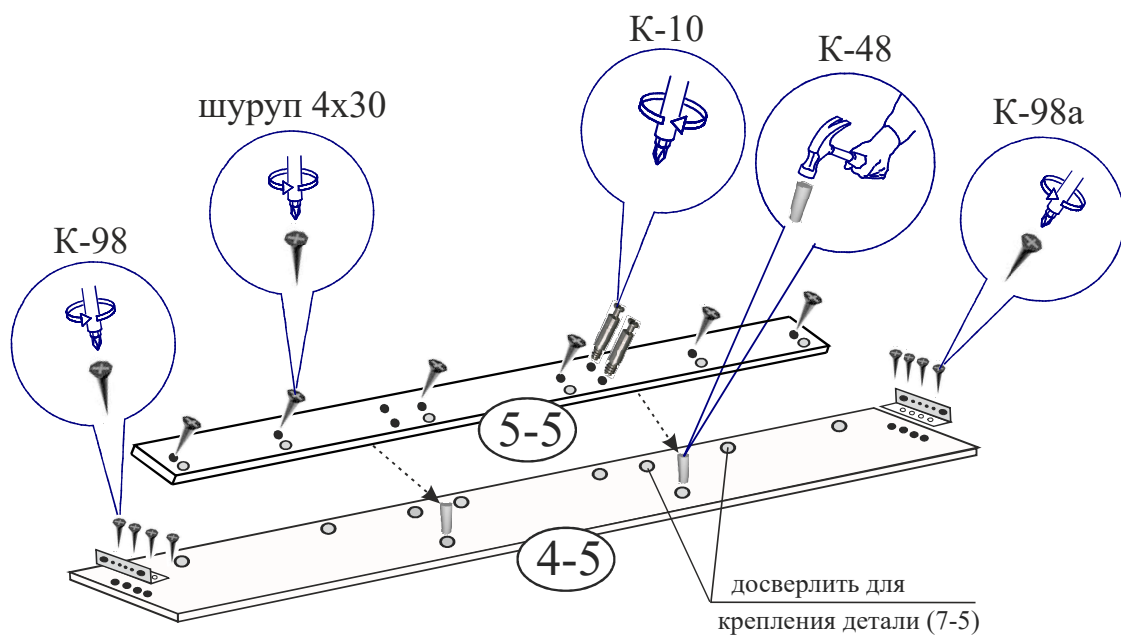


3. Осторожно забейте гайки (К-39) в торцевые отверстия на детали (3-5), вкрутите ножки.
 Установите ролики (К-77).
 Установите направляющую (К-126а).



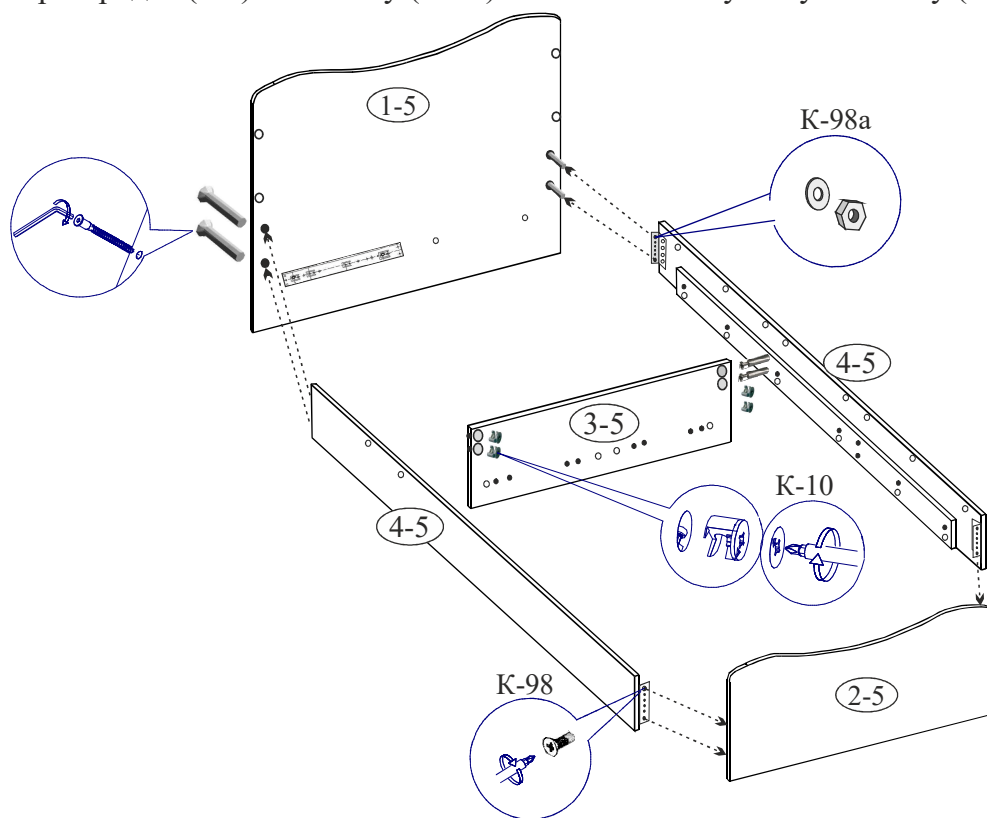
4. Установите угловую кроватную стяжку (К-98, К-98а) на деталь (4-5).

Осторожно забейте шканты (К-48) на деталь (4-5), зафиксируйте на эти шканты планку (5-5), затем закрепите ее шурупами 4x30.



5. Закрепите одну царгу (4-5) к спинке (1-5) на угловую стяжку (К-98а) и к спинке (2-5) на угловую стяжку (К-98).

Установите перегородку (3-5) на стяжку (К-10), затем закрепите вторую царгу (4-5) к перегородке (3-5) на стяжку (К-10) и к спинкам на угловую стяжку (К-98а и К-98).

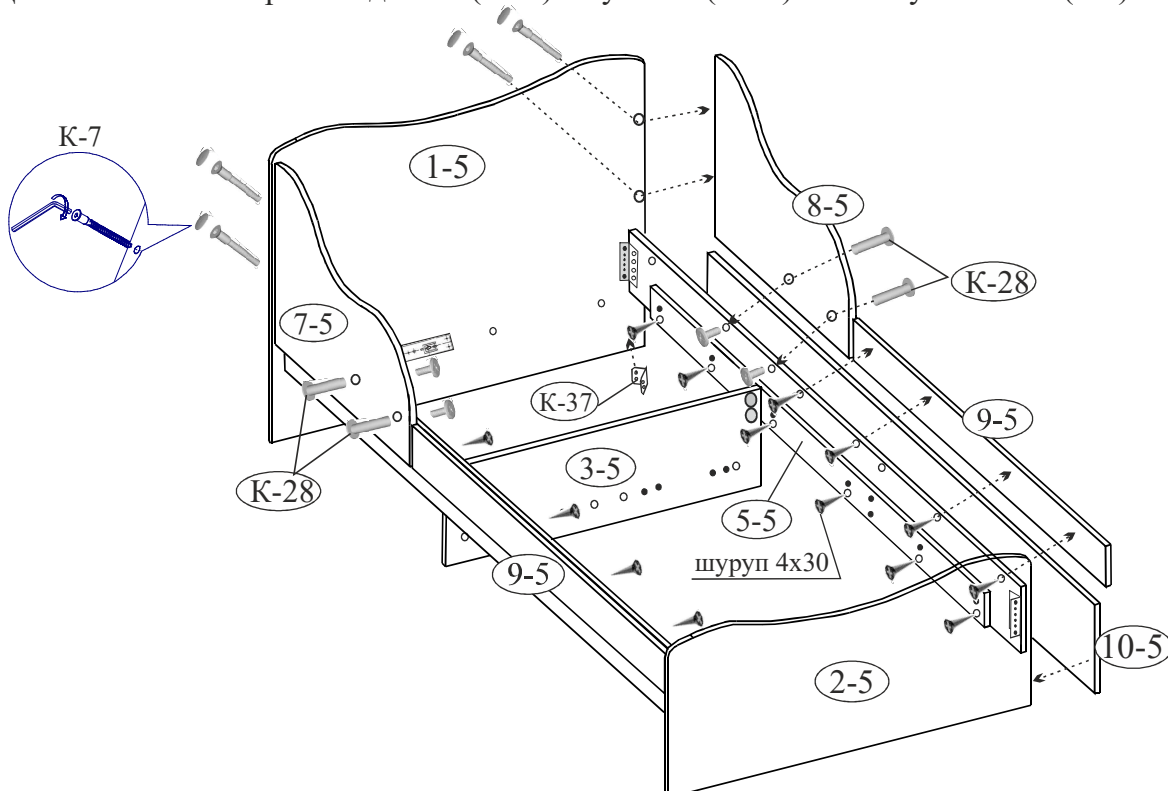


6. Закрепите детали (7-5, 8-5) к царге (4-5) на стяжку (К-28) и к спинке (1-5) на винты (К-7).

Планки (9-5) закрепите на 4 шурупа 4x30 к царге (4-5), верхнюю кромку планки необходимо совместить с верхней кромкой царги.

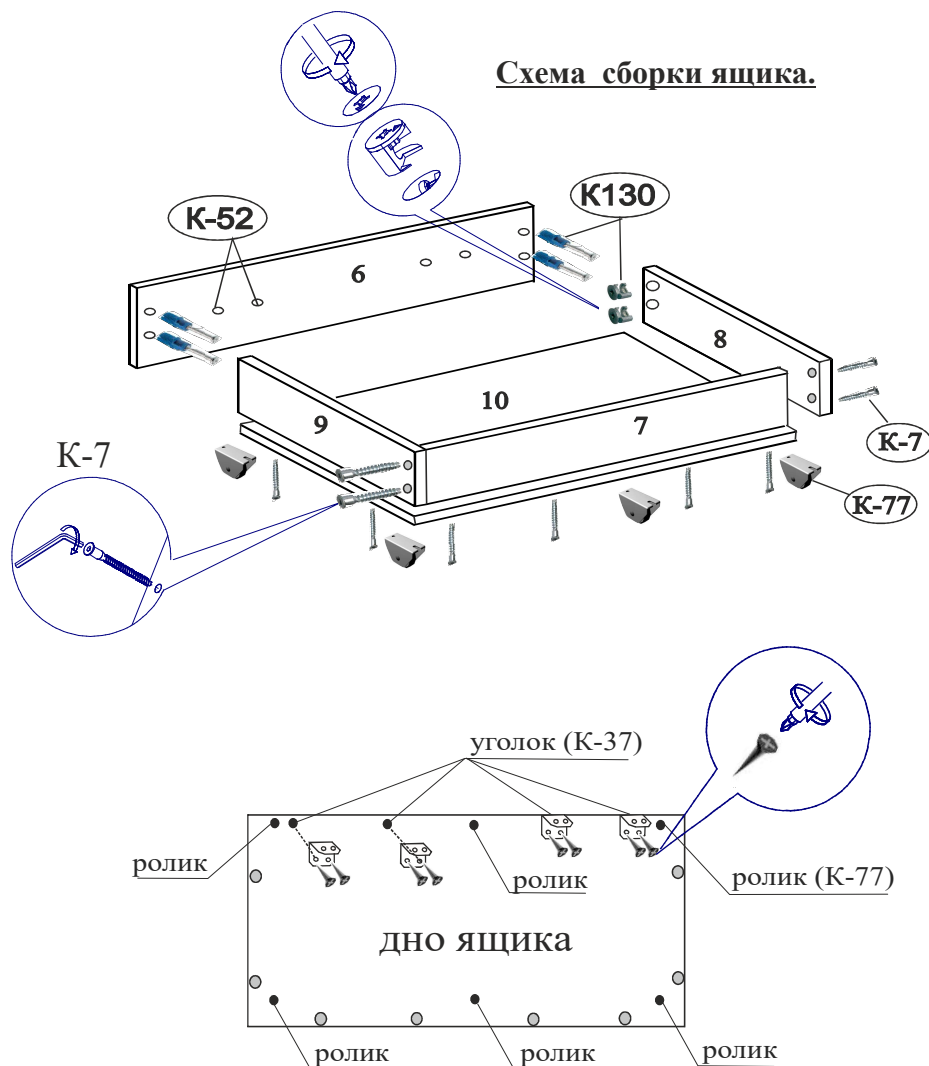
Закрепите накладку (10-5) к царге (4-5) через нижний ряд отверстий на планке (5-5) на 6 шурупов 4x30, для этого планку (10-5) необходимо вплотную прижать детали (8-5 и 9-5) и нижнюю кромку совместить с нижней кромкой спинок.

Дополнительно закрепите деталь (10-5) на уголок (К-37) по месту к планке (6-5) и к спинке (1-5).



7. Положите брусовый настил на планки (5-5) лентой снизу, зафиксируйте крайние бруски настила от перемещения (забейте рядом с бруском полкодержатель на гвозде (К-131) в планку (5-5)).

8. Соберите ящик и закатите под кровать с той сторону где были установлены ролики (К-77) на перегородке (3-5) и планке (6-5).



Порядок сборки ящика выкатного.

- Положите дно ящика нижней стороной вверх, закрепите четыре уголка (К-37) и шесть роликов (К-77) через имеющиеся отверстия.
- Соедините между собой детали (7, 8, 9, 10) на винт-конфирмат (К-7).
- Закрепите накладку (6) к ящику на стяжку (К-130), затем на уголок (К-37) шурупами.
- Закрепите ручки к накладке ящика.

ГАРАНТИЙНЫЙ ТАЛОН

Заполняется магазином, где приобретено изделие

_____ (наименование изделия)

Дата выпуска 16.07.19г.

Дата продажи _____

Владелец изделия _____
(Фамилия, Имя, Отчество)

Адрес _____

Наименование изделия _____

Установлен дефект _____

Исправил мастер _____

Подпись _____

“ ___ ” _____ 20 г.

ГАРАНТИИ.

18 месяцев со дня приобретения при предъявлении талона по обнаруженным скрытым производственным дефектам. За механические повреждения возникшие при транспортировке, установке или эксплуатации, предприятие ответственности не несет.

Наш адрес: Россия, 426011, Удмуртская Республика, г. Ижевск, ул. 10 лет Октября, дом 32, Литер Г, офис 206 б.

Контактный телефон: 8 (3412) 90-80-34.

(линия отреза)

ПАСПОРТ.

Дата выпуска 16.07.19г.

ОТК _____

Отметка магазина о продаже

“ ___ ” _____ 20 г.

Срок службы 7 лет