

**Набор мебели изготовлен по ТО 5627-002-6143064483-2017 в соответствии с требованиями ГОСТ 16371 Мебель. Общие технические условия.**

**Правила сборки, эксплуатации и уходе за мебелью.**

Для удобства транспортирования и предотвращения повреждений изделия набор поставляется в разобранном виде.

Сборку производит сам покупатель. Стоимость сборочных работ в цену изделия не входит.

1. Изделия набора собираются из отдельных деталей, с помощью фурнитуры, приложенной к набору в отдельной упаковке. Ведомость комплектующих деталей, фурнитуры даны в настоящем паспорте.
2. Сборку изделия рекомендуется производить с помощью специалиста, так как он ознакомлен с безопасными правилами работы, а неправильная сборка может привести к опрокидыванию мебели или повлечь за собой ущерб или телесные повреждения.
3. Мебель должна храниться и эксплуатироваться в закрытых отапливаемых помещениях при температуре не ниже +2°С и относительной влажности воздуха от 45 до 70%.
4. При установке изделий мебели в непосредственной близости от нагревательных и отопительных приборов их поверхности во время эксплуатации должны быть защищены от нагрева. Температура нагрева элементов мебели не должна превышать 40°С.
5. Для предотвращения деформации, двери в изделии должны быть закрыты. Не следует открывать дверь более чем на 90° - это приводит к поломке петель.
6. При ослаблении крепления соединений необходимо периодически подтягивать винты, шурупы, стяжки и т. п.
7. Поверхности изделий следует предохранять от различных растворителей, кислот, щелочей и механических повреждений.
8. Поверхности изделий можно освежить, применяя специальные составы, которые имеются в хозяйственных магазинах. Не допускается применение соды, порошков и других материалов, не предназначенных для ухода за мебелью.
9. Помните, что сохранность и долговечность изделия зависит не только от её конструкции и качества материалов, но и от правильной эксплуатации и ухода за ней.
10. Схема сборки даёт схематическое представление о изделии и не является техническим чертежом.
11. Предприятие оставляет за собой право вносить некоторые конструктивные изменения, не ухудшающие внешний вид и не влияющие на функциональные свойства изделия.

**Гарантийный талон**

Изделия мебельные разные изготовлены на ООО "Квадро-М+" в соответствии с требованиями ГОСТ 16371. Мебель. Общие технические условия. Сертификат соответствия и Таможенную декларацию, спрашивайте у продавца.



**Условия гарантии**

1. Предприятие-изготовитель гарантирует соответствие изделия требованиям ГОСТ 16371 при соблюдении условий транспортирования, сборки и эксплуатации. Гарантийный срок эксплуатации - 24 месяцев. Срок исчисляется со дня продажи изделия. Дефекты производственного характера, обнаруженные в течение гарантийного срока, устраняются за счёт предприятия - изготовителя. Претензии на такие дефекты принимаются при наличии паспорта и этикетки с упаковки и гарантийного талона с отметкой дата продажи мебели.
2. Изделие снимается с гарантийного обслуживания в следующих случаях:
  - если имеется следы постороннего вмешательства или была попытка ремонта;
  - если обнаружены несанкционированные изменения конструкции изделия;
  - если изделие эксплуатировалось не в соответствии со своим целевым назначением или в условиях, для которых оно не предназначено.
3. Гарантия не распространяется на изделие, имеющее следующие повреждения:
  - механические (риски, вырывы, царапины и др.);
  - вызванные стихией, пожаром, бытовыми факторами;
  - вызванные попаданием на поверхность изделий едких веществ и жидкостей.Срок службы изделия - 5 лет.

ДАТА ВЫПУСКА " \_ " \_\_\_\_\_ 201 \_ г

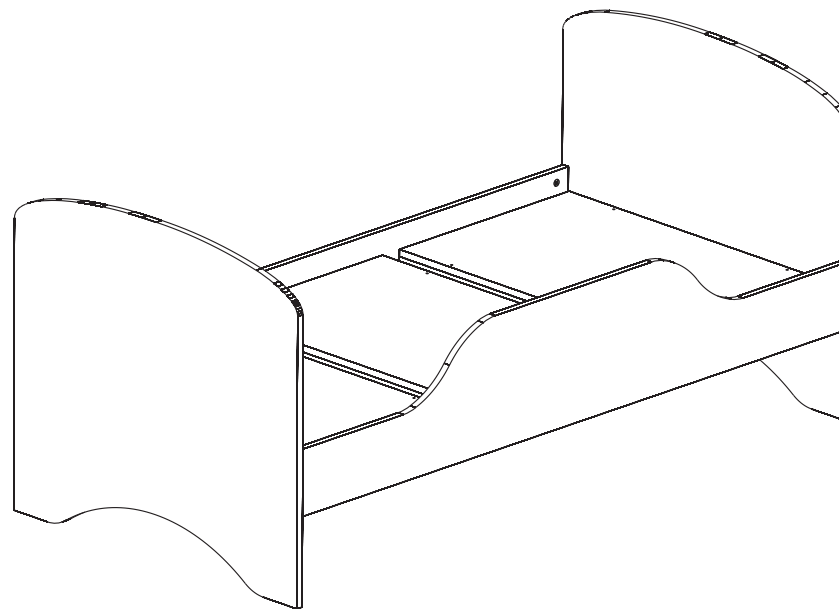
ДАТА ПРОДАЖИ " \_ " \_\_\_\_\_ 201 \_ г

ШТАМП МАГАЗИНА " \_ " \_\_\_\_\_ 201 \_ г

# Детская "СКАЗКА" Кровать с рисунком

(1632x836x754)

KM+02.61.000.001



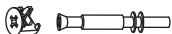

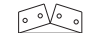
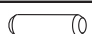



Паспорт и инструкция по сборке.

## Комплектация

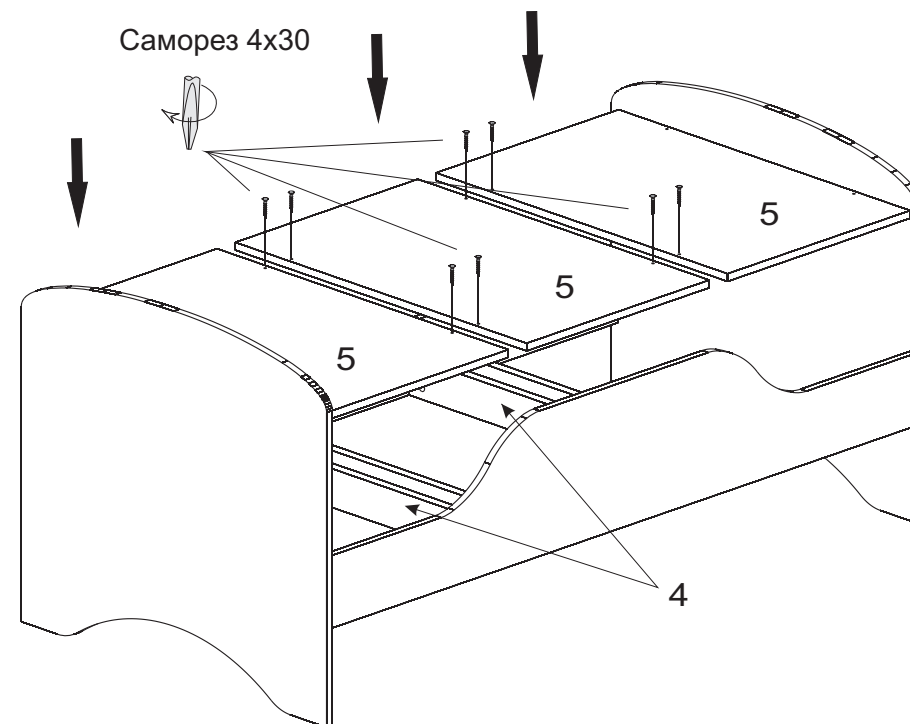
№	Наименование	Количество
1.	Спинка (Перед/Зад)	2 шт.
2.	Боковина	1 шт.
3.	Боковина с ограничителем	1 шт.
4.	Царга (ДСП 22)	4 шт.
5.	Основание	3 шт.

Маркировка деталей согласно нумерации на торцах деталей.

## Ведомость фурнитуры

№	Наименование	Количество
1.	Стяжка эксцентриковая (16) 	8 к-кт.
2.	Стяжка эксцентриковая (22) 	8 к-кт.
3.	Уголок для кровати 	4 шт.
4.	Шкант 8x30 	16 шт.
5.	Евровинт 6,4x13 	16 шт.
6.	Подпятник 	4 шт.
7.	Саморез 4x30 	8 шт.
8.	Шуруп 3,5x16 	8 шт.

5.

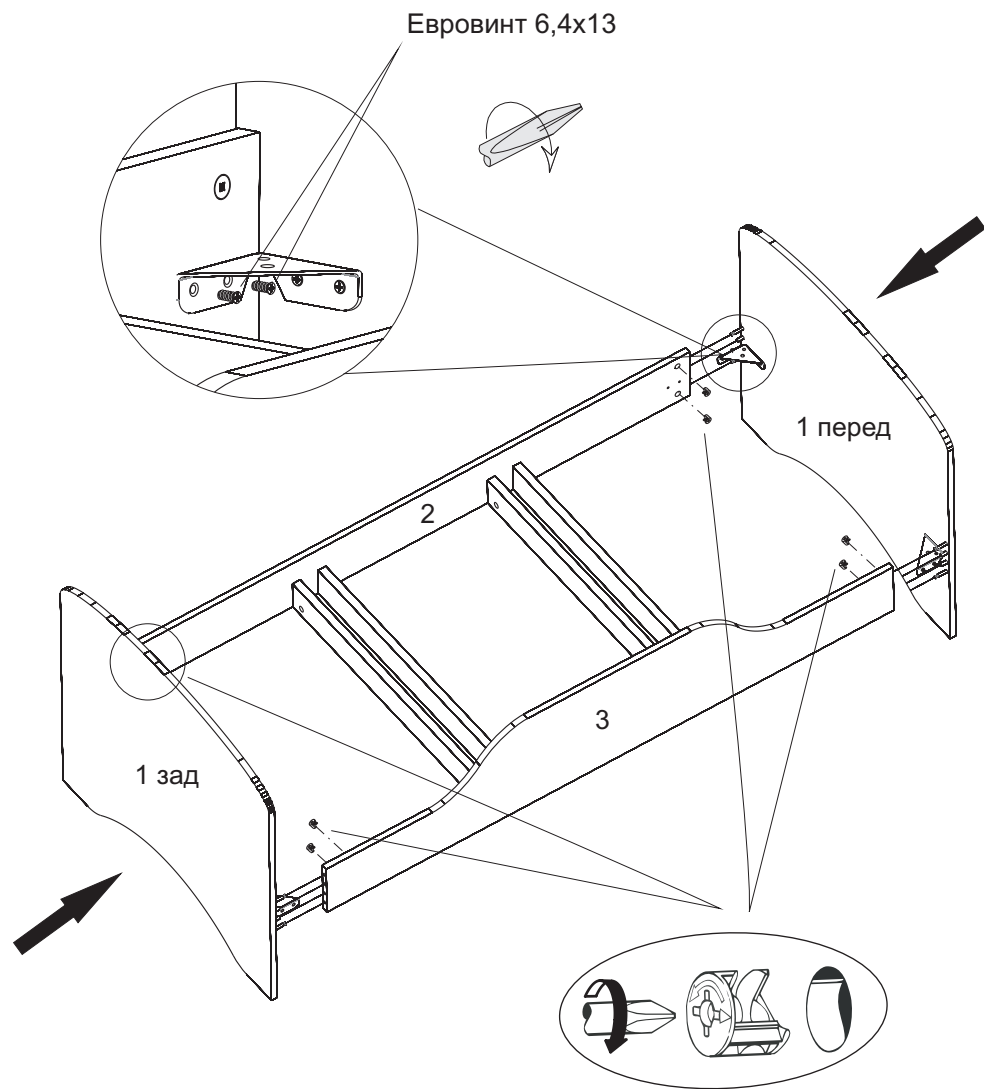


## Уход за мебелью с рисунком.

1. Поверхность изделий следует предохранять от различных растворителей, кислот, щелочей, повышенной влажности и механических повреждений.
  2. Поверхности изделий можно освежить, применяя специальные составы для ухода за мебелью, которые имеются в хозяйственных магазинах. Не допускается применение соды, порошков и других материалов, не предназначенных для ухода за мебелью.
  3. Помните, что сохранность и долговечность мебели зависит не только от её конструкции и качества материалов, но и от правильной эксплуатации и ухода за ней.
- составы для ухода за мебелью, которые имеются в хозяйственных

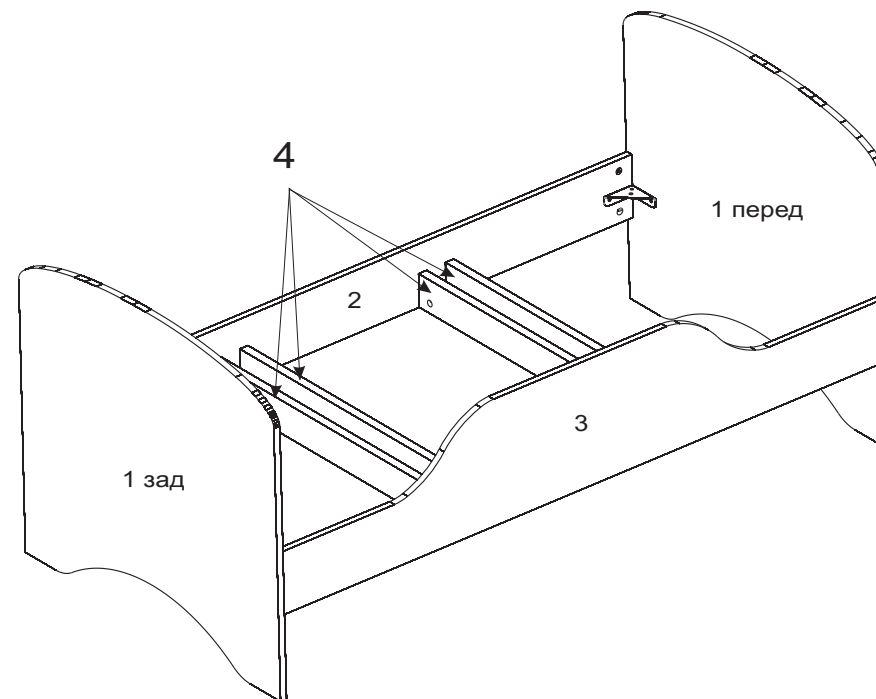
4.

Крепление спинки передней и задней к каркасу кровати



Стяжка эксцентриковая (16)

Детализровка изделия



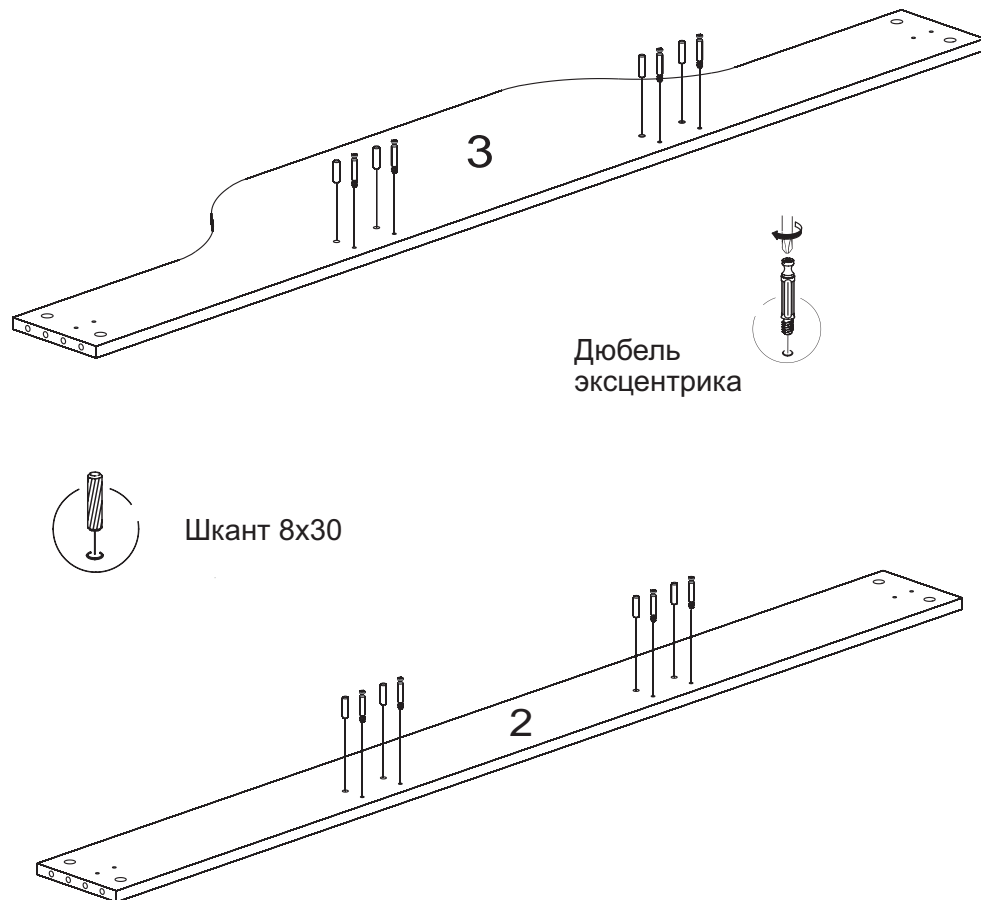
## Инструкция по сборке.

Учитывая конструктивные и функциональные особенности производитель рекомендует пользоваться услугами профессиональных сборщиков. При самостоятельном монтаже Вам необходимо руководствоваться настоящей инструкцией и схемами сборки отдельных узлов. Фирма-производитель не несёт ответственности за повреждения, полученные в результате неправильной сборки.

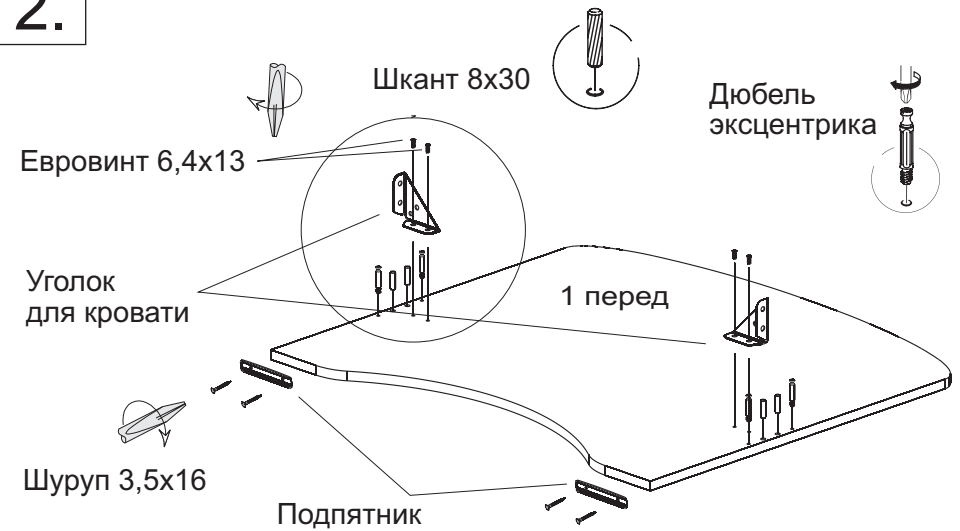
Изделия следует собирать на ровном полу, покрытом тканью или бумагой. Для работы необходимо иметь молоток, деревянный брусок, обёрнутый тканью, отвертки, угольник 90°, ножницы, рулетку, линейку.

### Последовательность сборки.

1.



2.



Установка фурнитуры на спинку заднюю аналогично передней спинки.

3.

### Сборка каркаса

