



ГАРАНТИЙНЫЙ ТАЛОН

Набор мебели «НАОМИ» изготовлен на ООО "Волгодонский комбинат древесных плит" по ТО 31.09.12-210-00257561-19 в соответствии с требованиями ТРТС 025/2012 ГОСТ 16371-2014. Мебель. Общие технические условия.
Декларация о соответствии ЕАЭС N RU Д-РУ.АЯ21.В.01519/19 до 26.09.2022

УСЛОВИЯ ГАРАНТИИ

1. Предприятие-изготовитель гарантирует соответствие изделия требованиям ТРТС 025/2012 ГОСТ16371-2014 при соблюдении условий транспортирования, сборки и эксплуатации. Гарантийный срок эксплуатации-24 месяца. Срок исчисляется со дня продажи изделия.

Дефекты производственного характера, обнаруженные в течение гарантийного срока, устраняются за счёт предприятия - изготовителя. Претензии на такие дефекты принимаются при наличии паспорта, этикетки с упаковки и гарантийного талона с отметкой даты продажи мебели.

2. Изделие снимается с гарантийного обслуживания в следующих случаях:
- если имеет следы постороннего вмешательства или была попытка ремонта;
- если обнаружены несанкционированные изменения конструкции изделия;
- если изделие эксплуатировалось не в соответствии со своим целевым назначением или в условиях, для которых оно не предназначено.

3. Гарантия не распространяется на следующие неисправности:
- механические повреждения;
- повреждения, вызванные стихией, пожаром, бытовыми факторами;
- повреждения, вызванные попаданием на поверхность изделия едких веществ и жидкостей.

Срок службы изделия - 8 лет.

ДАТА ВЫПУСКА " ____ " ____ 201 г.

ПРОВЕРЕНО СКК

ДАТА ПРОДАЖИ " ____ " ____ 201 г.

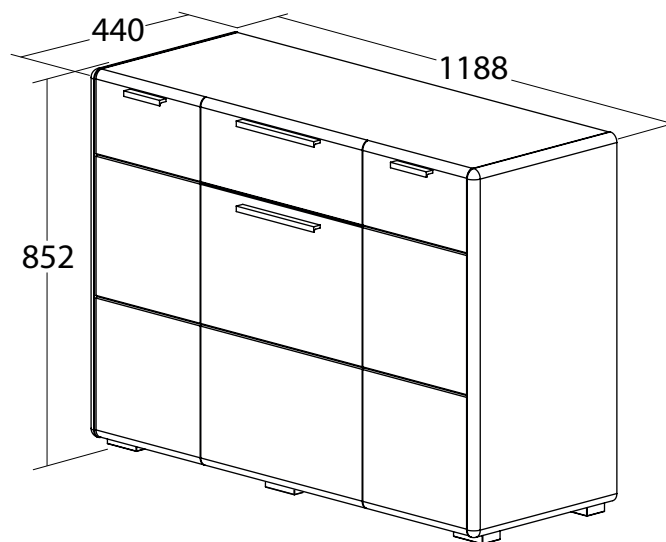
ШТАМП МАГАЗИНА



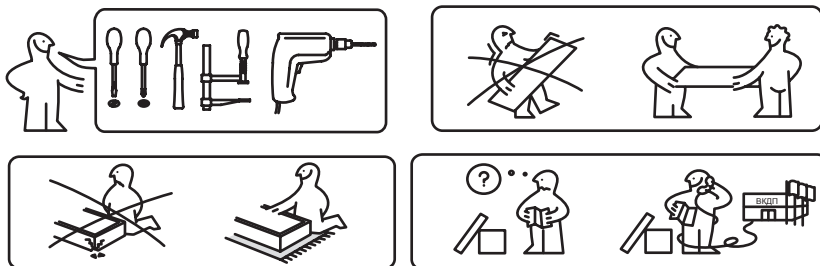
ООО "Волгодонский комбинат древесных плит"



ТД 208.04.02 (ПМ - 208.21.00.000) Тумба



НАБОР МОДУЛЬНОЙ МЕБЕЛИ „НАОМИ“
ПАСПОРТ И СХЕМЫ СБОРКИ



Сборку рекомендуется производить с помощью специалиста, так как неправильная сборка может привести к опрокидыванию мебели, что может повлечь за собой ущерб или телесные повреждения. Упаковку с этикеткой сохранять до конца сборки!

Предприятие оставляет за собой право вносить некоторые конструктивные изменения, не ухудшающие внешний вид и не влияющие на функциональные свойства изделия.

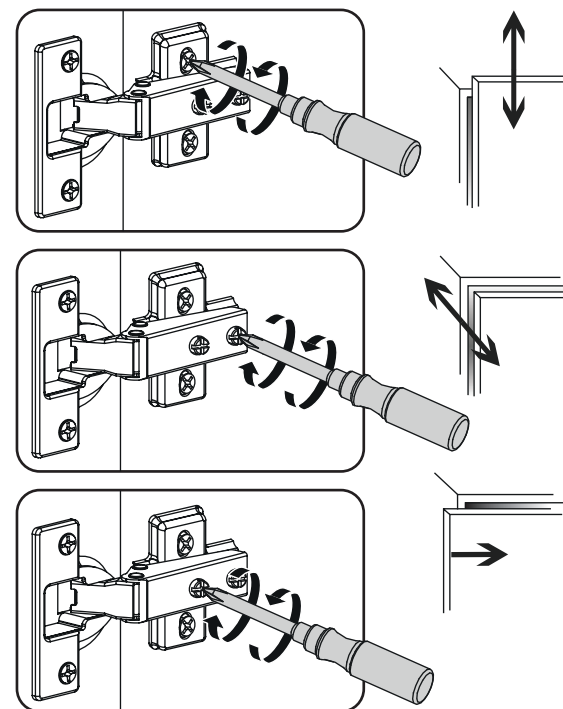
Упаковочная ведомость

Наименование детали или сборочной единицы	Обозначение	Количество	Габаритные размеры
Пакет 1			
Крышка	3-21	1	1144x421x16
Стенка горизонтальная нижняя	4-21	1	1144x417x16
Полка	10-21	4	321x416x16
Стенка горизонтальная средняя	1-21	1	466x415x16
Перегородка правая	2-21	1	798x416x16
Перегородка левая	2.1-21	1	798x416x16
Стенка боковая ящика правая	2-1-21	1	400x130x16
Стенка боковая ящика левая	2.1-1-21	1	400x130x16
Стенка задняя ящика	3-1-21	1	409x130x16
Дно ящика (ДВП)	4-1-21	1	440x408x4
Фурнитура	-	1	-

Пакет 2			
Стенка вертикальная	5-21	2	832x440x22
Дверь правая	8-21	1	831x320x16
Дверь левая	8.1-21	1	831x320x16
Дверь	9-21	1	639x496x16
Накладка ящика	1-1-21	1	496x190x16
Стенка задняя (ДВП)	6-21	1	819x482x4
Стенка задняя (ДВП)	7-21	2	819x340x4

15

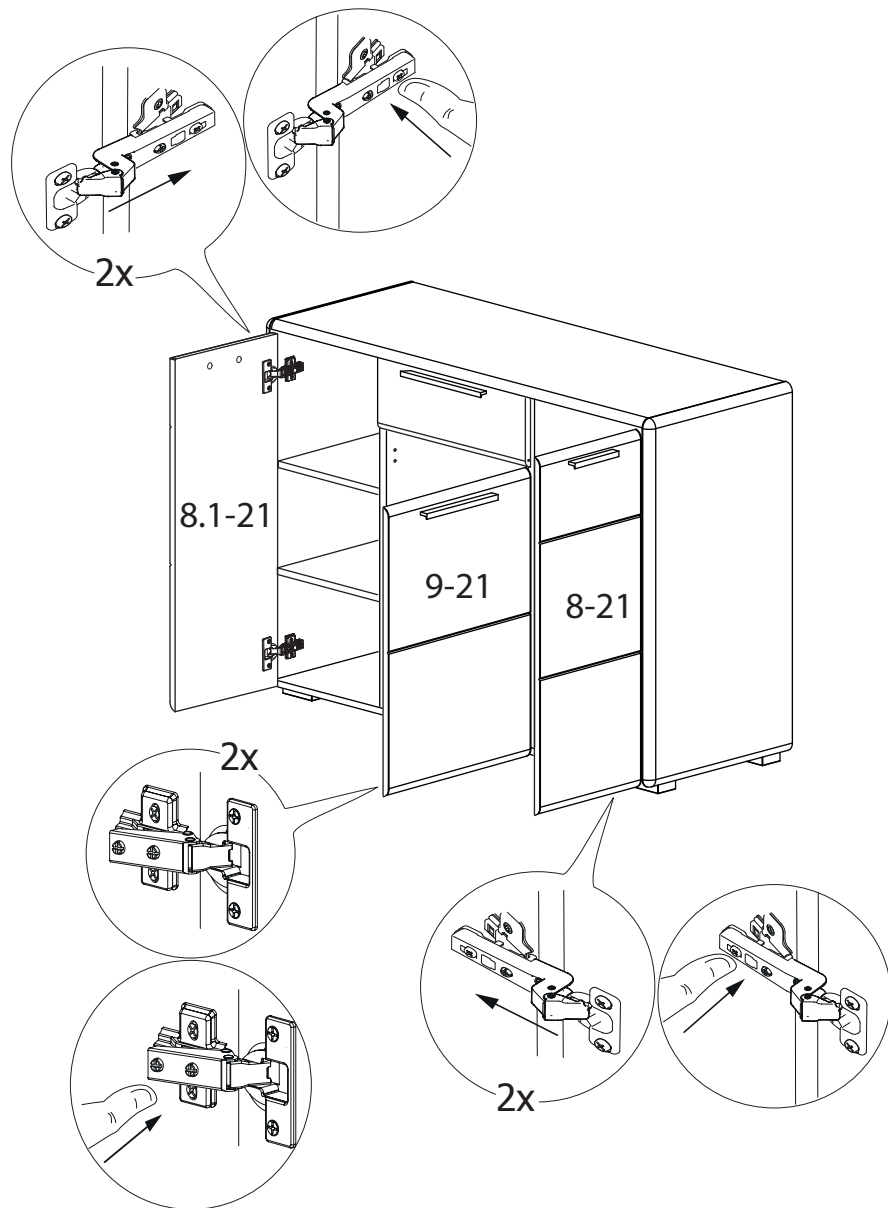
Регулировка дверей.









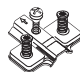
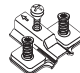

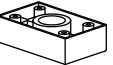






Правила эксплуатации и ухода за мебелью.





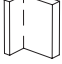

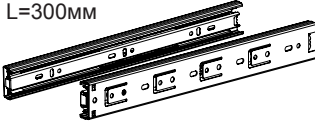


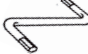
1. Мебель должна быть использована только по своему прямому назначению, в соответствии с её функциональными характеристиками.
2. Мебель должна храниться и эксплуатироваться в закрытых отапливаемых помещениях при температуре не ниже +2°C и относительной влажности воздуха от 45 до 70%.
3. При установке изделий мебели в непосредственной близости от нагревательных и отопительных приборов их поверхности во время эксплуатации должны быть защищены от нагрева. Температура нагрева элементов мебели не должна превышать 40°C.
4. При ослаблении крепления соединений необходимо периодически подтягивать винты, шурупы, стяжки и т.п.
5. Поверхности изделий следует предохранять от различных растворителей, кислот, щелочей и механических повреждений.
6. Поверхности изделий можно освежить, применяя специальные составы, которые имеются в хозяйственных магазинах. Не допускается применение соды, порошков и других материалов, не предназначенных для ухода за мебелью.
7. Помните, что сохранность и долговечность изделия зависит не только от его конструкции и качества материалов, но и от правильной эксплуатации и ухода за ним.

14 Установка дверей.

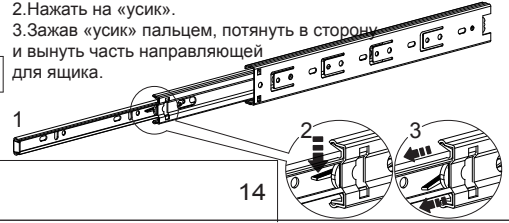


Ведомость комплектации фурнитуры.

Наименование	Количество
Ручка L=224мм 	2
Ручка L=96мм 	2
Винт M4x22 	8
Шайба D09 	8
Петля четырехшарнирная накладная 	2
Петля четырехшарнирная вкладная 	4
Планка петли накладной 	2
Планка петли вкладной 	4
Дюбель-стяжка 7x50 	12
Ножка-опора 	6
Шуруп 4x16 	24
Заглушка самоклеящаяся d18мм 	4
Полкодержатель 	16
Шкант 8x35 	14
Саморез 4,2x16 	16
Заглушка самоклеящаяся d14мм 	4

Дюбель		16
Стяжка эксцентриковая		16
Гвоздь		30
Подвесной крепежный элемент		2 (к-та)
Крышка		
Винт 6,3x13		
Комплект шариковых направляющих L=300мм		1
Шуруп 4x16		14
Винт стяжной L 32/35		2
Ключ SW4		1

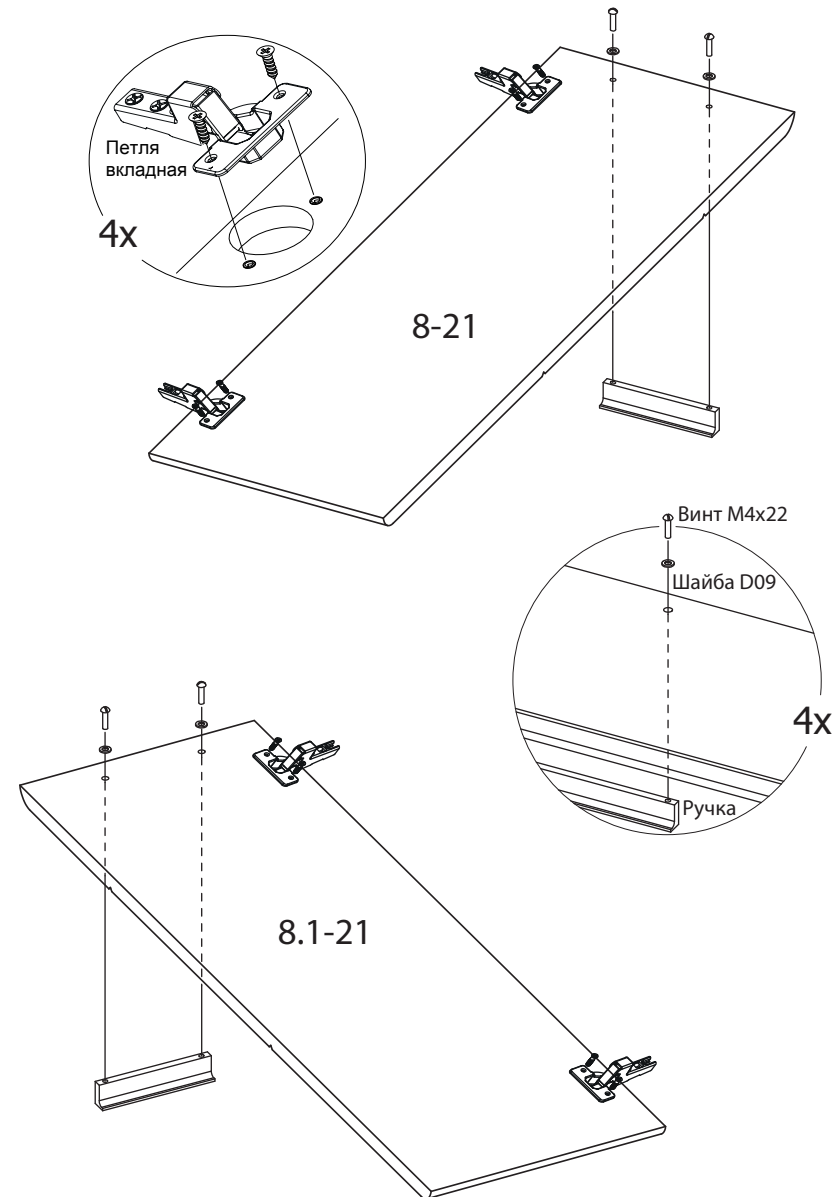
Перед установкой направляющих, необходимо:
 1. Выдвинуть направляющую полностью на всю длину до конца.
 2. Нажать на «усик».
 3. Зажав «усик» пальцем, потянуть в сторону и вынуть часть направляющей для ящика.



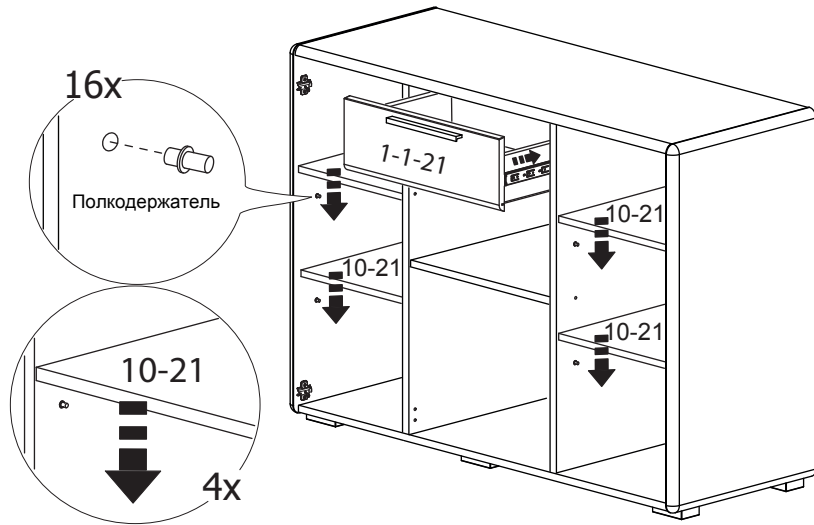
Примечание:

- Конструкционные материалы для изготовления набора модульной мебели «НАОМИ»:
- плита древесностружечная, облицованная пленкой на основе термореактивных полимеров (ламинированная) - ЛДСП по ГОСТ 32289-2013;
- детали из плиты древесноволокнистой средней плотности ПСП по ТУ 5536-026-00273643-98 с лакокрасочным покрытием полиуретановыми ЛКМ или облицованные пленками ПВХ;
- плита древесноволокнистая (твердая) с лакокрасочным покрытием (ДВП) ГОСТ 8904-14.

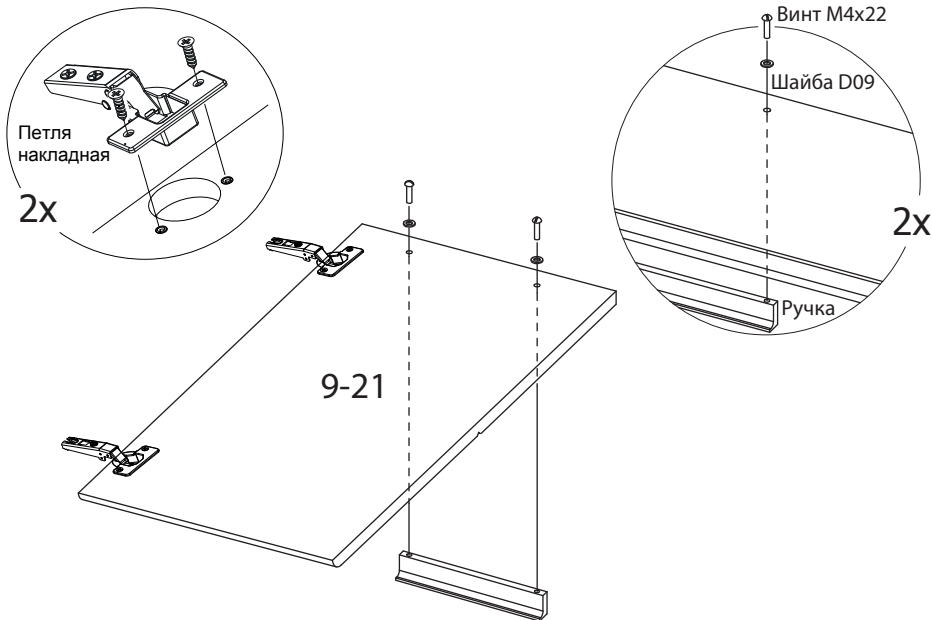
13



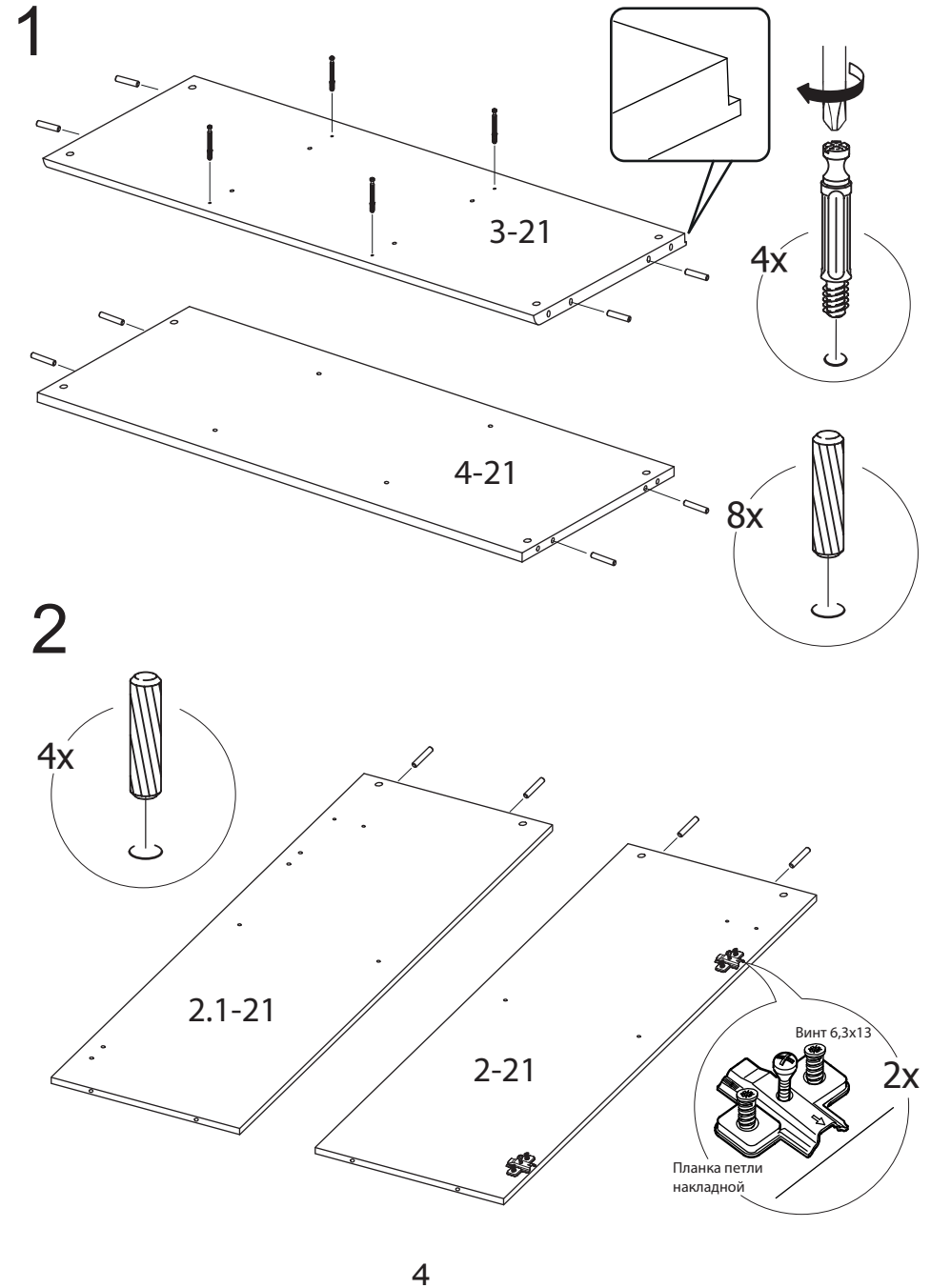
11 Установка полок и ящика.



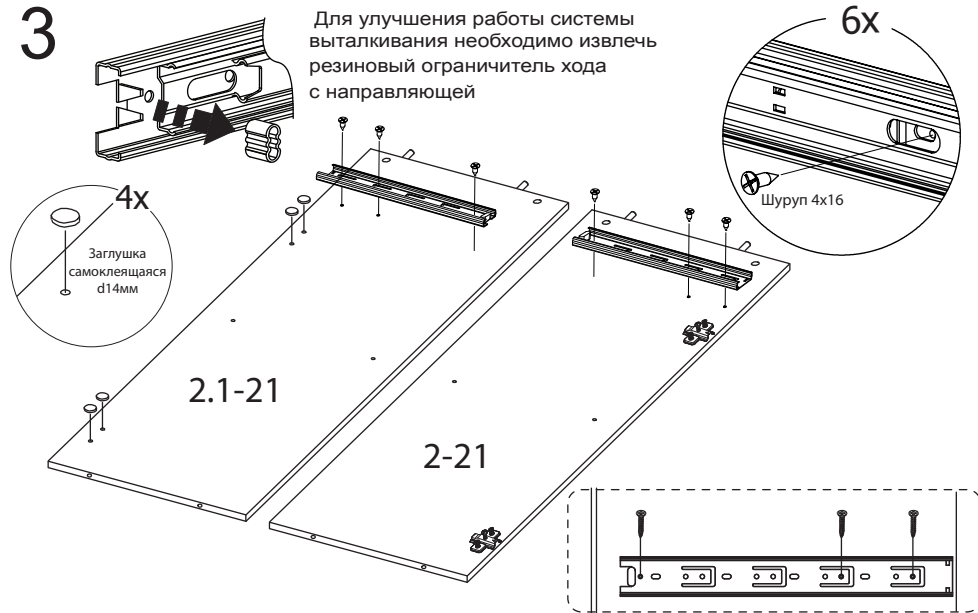
12



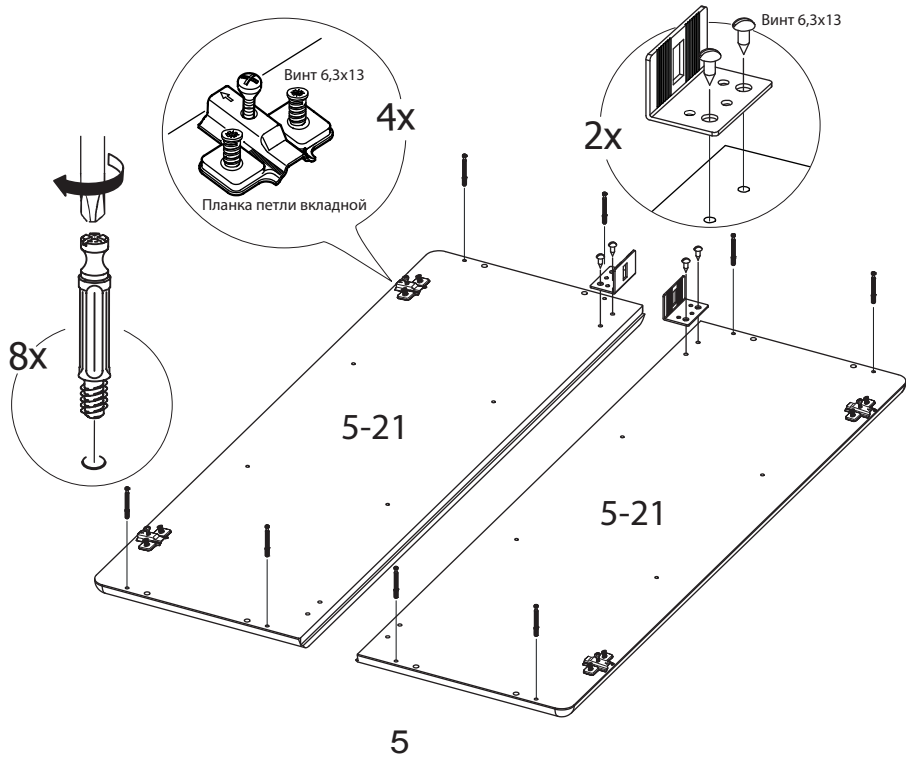
Последовательность сборки



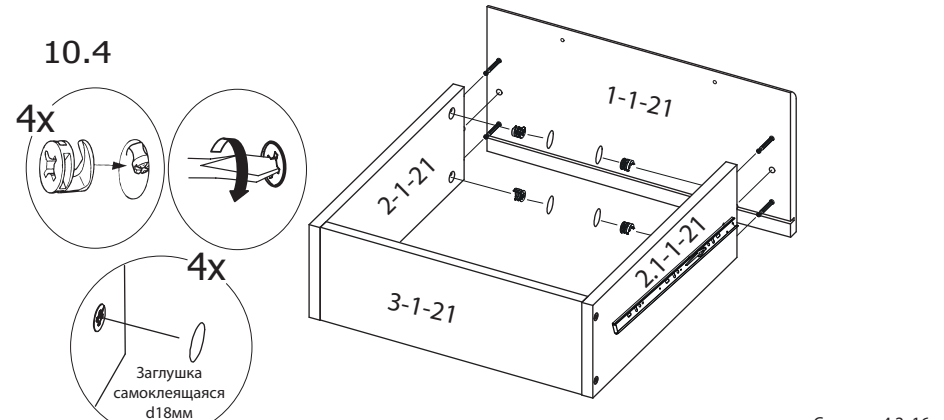
3



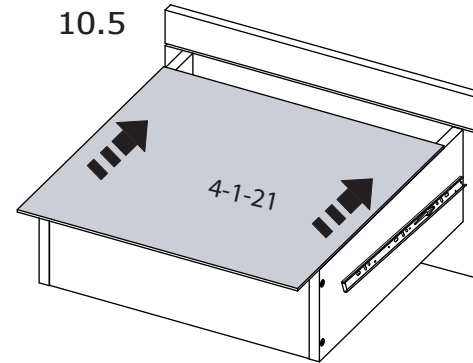
4



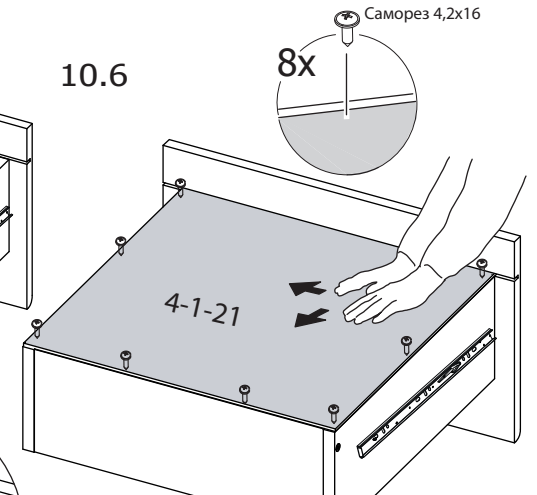
10.4



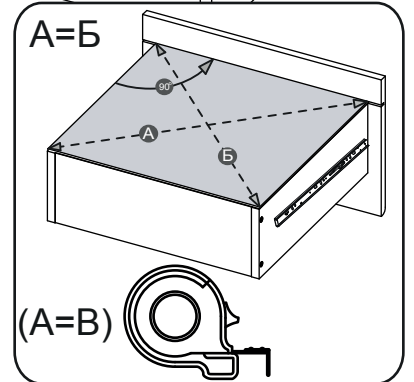
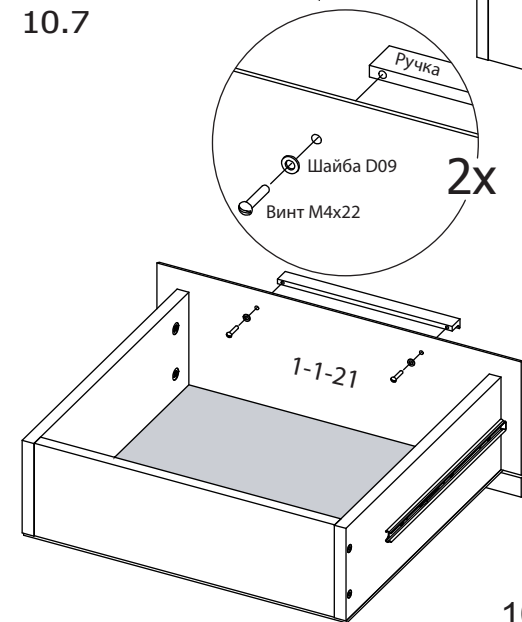
10.5



10.6

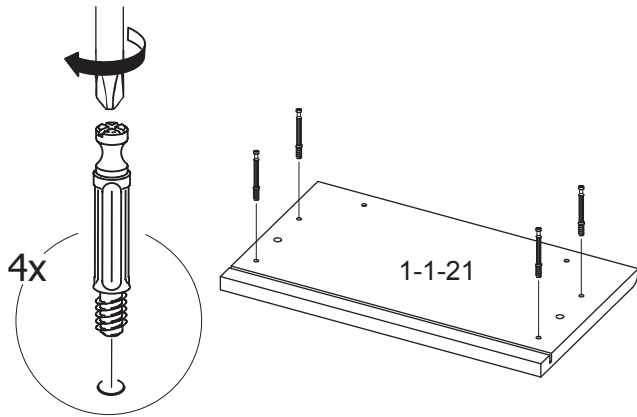


10.7

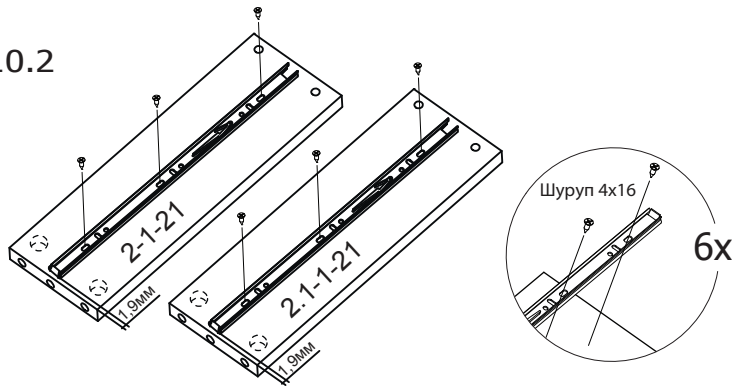


10 Сборка ящика

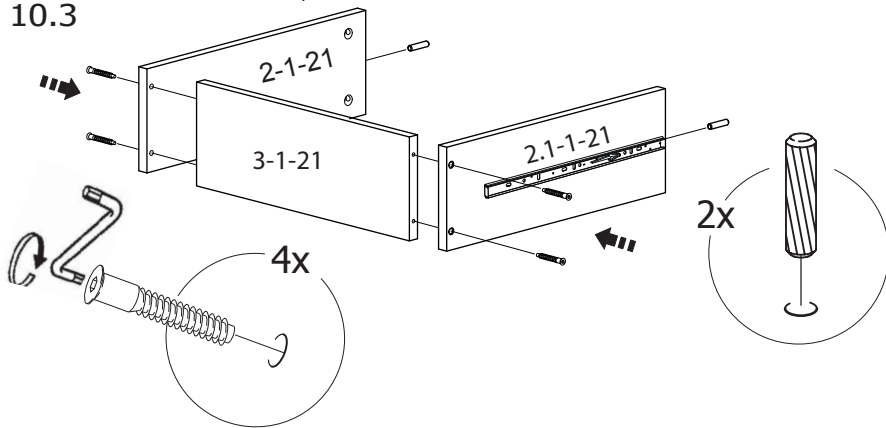
10.1



10.2

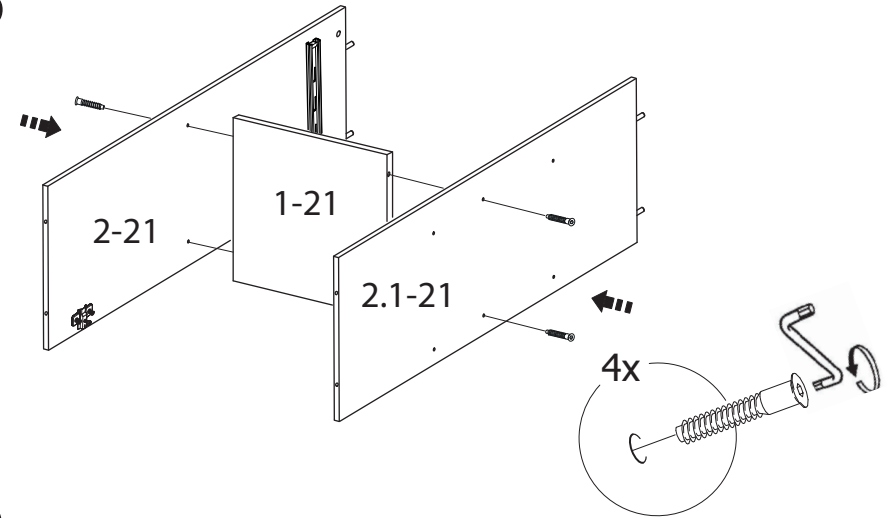


10.3

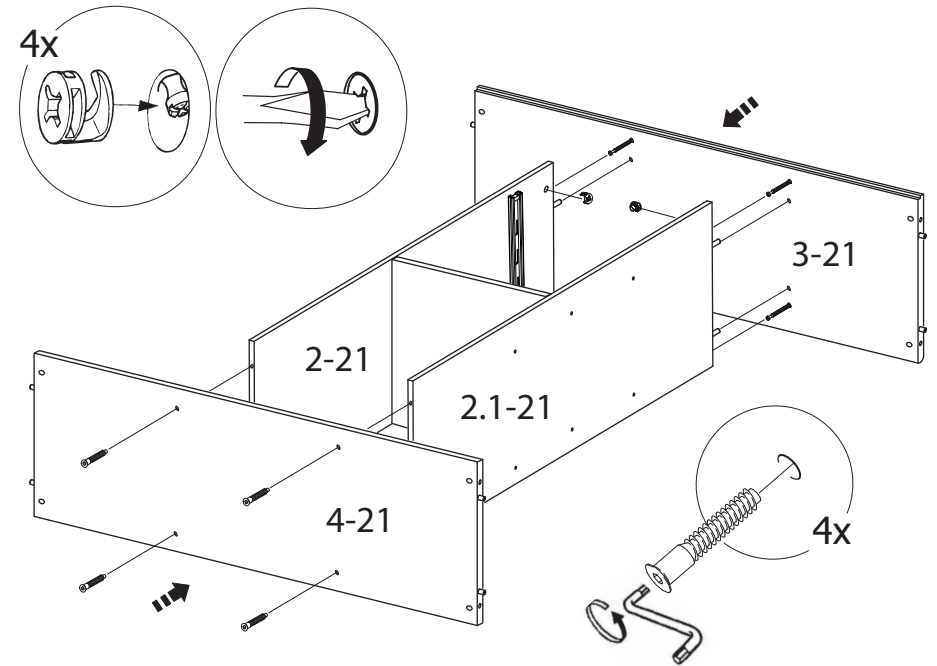


9

5

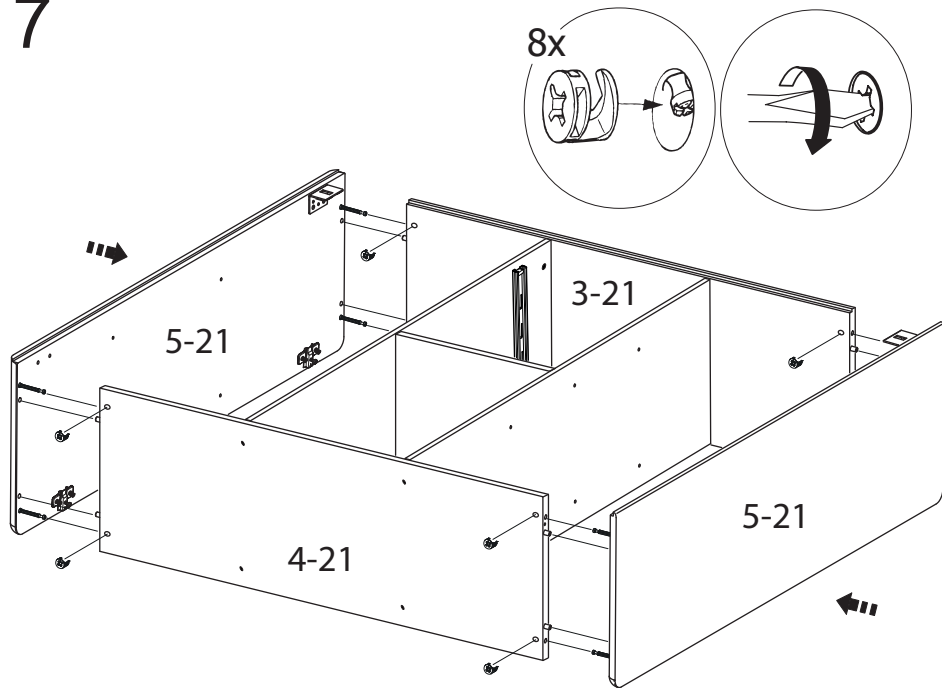


6

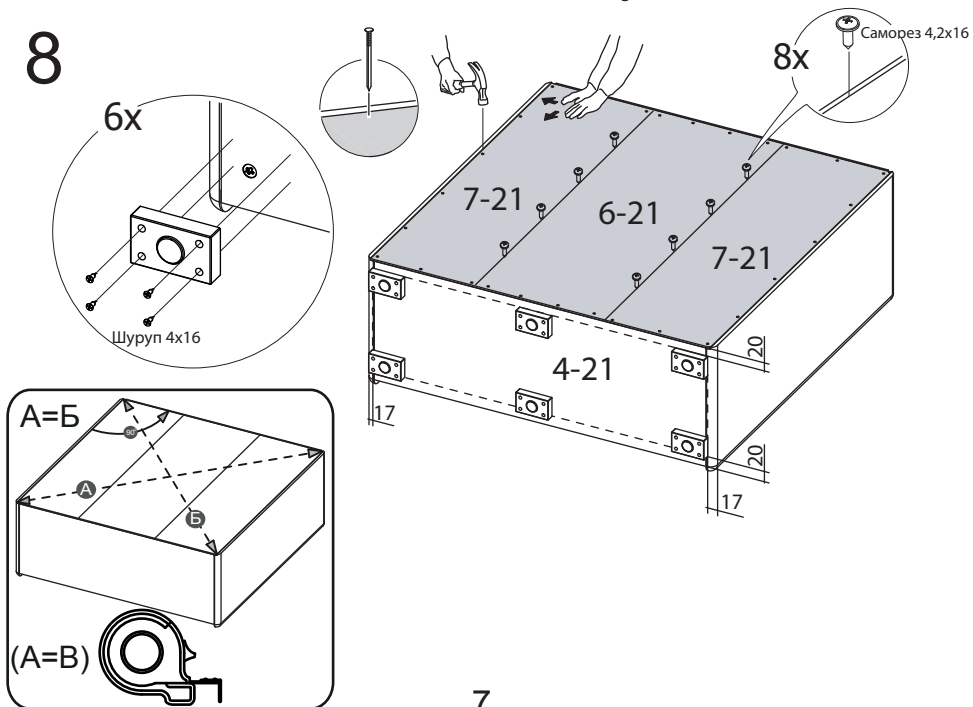


6

7



8



7

9

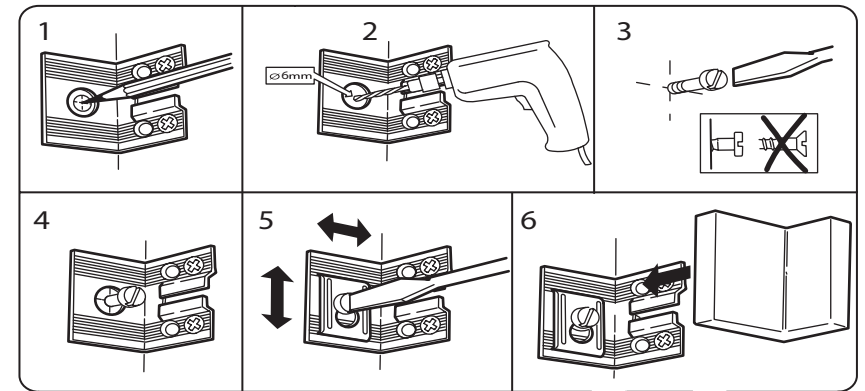
ВНИМАНИЕ!

Опрокидывание мебели может привести к серьезным или смертельным телесным повреждениям. Для предотвращения опрокидывания, мебель должна быть постоянно прикреплена к стене и полу.

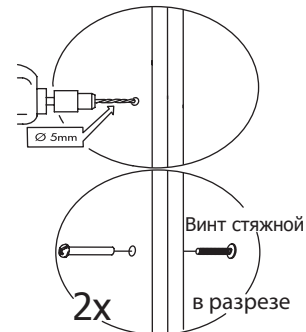
Крепежные средства для крепления к стене и полу не прилагаются, для разных материалов стен и пола требуются различные крепления. Используйте крепежные средства, подходящие для материала Вашего дома и обладающие достаточной несущей способностью. Если Вы не уверены, какой тип креплений подходит к данному материалу, обратитесь в специализированный магазин.

Рекомендации по безопасности:

- храните тяжелые предметы в нижних ящиках;
- не разрешайте детям забираться на ящики и полки, виснуть на ящиках, полках и дверях.



При установке нескольких модулей, рекомендуется скрепить их стяжными винтами.



8

