

#### Правила эксплуатации и ухода за мебелью.

1. Мебель может быть использована только по своему назначению в соответствии с её функциональными характеристиками.
2. Мебель должна храниться и эксплуатироваться в закрытых отапливаемых помещениях при температуре не ниже +2°C и относительной влажности воздуха от 45 до 70%.
3. При установке изделий мебели в непосредственной близости от нагревательных и отопительных приборов их поверхности во время эксплуатации должны быть защищены от нагрева. Температура нагрева элементов мебели не должна превышать 40°C.
4. Для предотвращения деформации двери в изделии должны быть закрыты. Не следует открывать дверь более чем на 90° - это приводит к поломке петель.
5. При ослаблении крепления соединений необходимо периодически подтягивать винты, шурупы, стяжки и т.п.
6. Поверхности изделий следует предохранять от различных растворителей, кислот, щелочей и механических повреждений.
7. Поверхности изделий можно освежить, применяя специальные составы, которые имеются в хозяйственных магазинах. Не допускается применение соды, порошков и других материалов, не предназначенных для ухода за мебелью.
8. Помните, что сохранность и долговечность изделия зависит не только от её конструкции и качества материалов, но и от правильной эксплуатации и ухода за ней.

#### ГАРАНТИЙНЫЙ ТАЛОН

Набор мебели для спальни "АМЕЛИ" изготовлен на ООО "Волгодонский комбинат древесных плит" по ТУ 5617-129-00257561-14 в соответствии с требованиями технического регламента таможенного союза ТР ТС 025/2012. О безопасности мебельной продукции, ГОСТ 16371-93. "Мебель. Общие технические условия." ГОСТ 19917-93 "Мебель для сидения и лежания." Декларация о соответствии ТС N RU Д-РУ.АЯ21.В.02951 действительна по 24.08.2018 г.



#### УСЛОВИЯ ГАРАНТИИ

1. Предприятие-изготовитель гарантирует соответствие изделия требованиям ГОСТ 16371-93, ГОСТ 19917-93 при соблюдении условий транспортирования, сборки и эксплуатации. Гарантийный срок эксплуатации-18 месяцев. Срок исчисляется со дня продажи изделия.

Дефекты производственного характера, обнаруженные в течение гарантийного срока, устраняются за счёт предприятия -изготовителя. Претензии на такие дефекты принимаются при наличии паспорта, этикетки с упаковки и гарантийного талона с отметкой даты продажи мебели.

2. Изделие снимается с гарантийного обслуживания в следующих случаях:  
- если имеет следы постороннего вмешательства или была попытка ремонта;  
- если обнаружены несанкционированные изменения конструкции изделия;  
- если изделие эксплуатировалось не в соответствии со своим целевым назначением или в условиях, для которых оно не предназначено.

3. Гарантия не распространяется на изделия, имеющие следующие повреждения:  
- механические;  
- вызванные стихией, пожаром, бытовыми факторами;  
- вызванные попаданием на поверхность изделий едких веществ и жидкостей.

Срок службы изделия - 8 лет.

ДАТА ВЫПУСКА " \_\_\_\_ " \_\_\_\_ 201 г

ПРОВЕРЕНО СКК

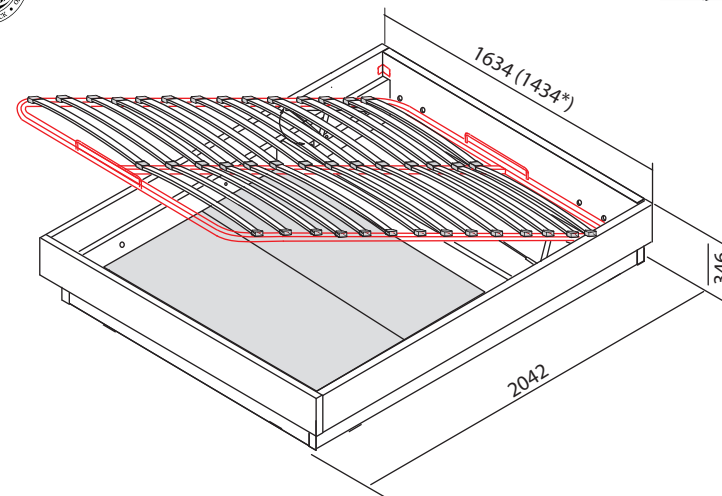
ДАТА ПРОДАЖИ " \_\_\_\_ " \_\_\_\_ 201 г.

ШТАМП МАГАЗИНА

Версия 2015 г. (1)



ООО "Волгодонский комбинат древесных плит"



Каркас кровати с подъемным механизмом: ТД-193.01.02 - 1600x2000  
ТД-193.02.02\* - 1400x2000

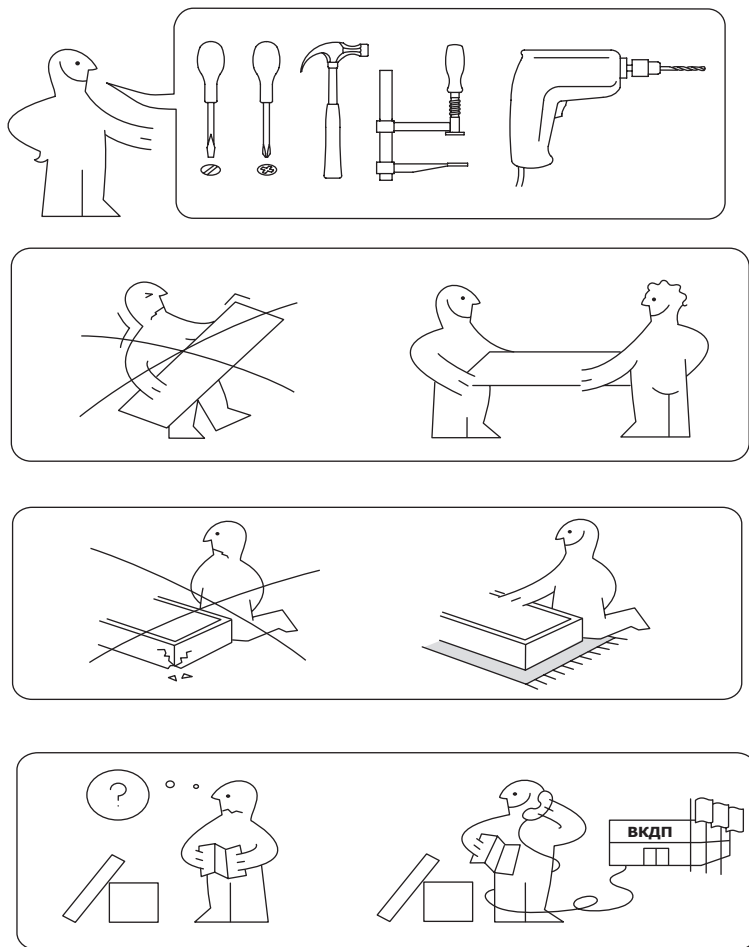


#### НАБОР МОДУЛЬНОЙ МЕБЕЛИ ДЛЯ СПАЛЬНИ

# АМЕЛИ

ПМ-193.00.00.000

Паспорт и схемы сборки



### Уважаемый покупатель!

Сборку рекомендуется производить с помощью специалиста, так как неправильная сборка может привести к опрокидыванию мебели, что может повлечь за собой ущерб или телесные повреждения.

Предприятие оставляет за собой право вносить некоторые конструктивные изменения, не ухудшающие внешний вид и не влияющие на функциональные свойства изделия.

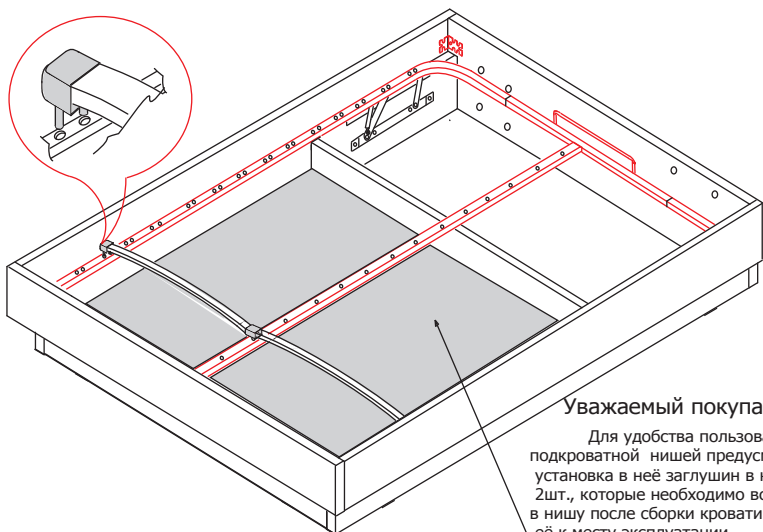
**Обращаем Ваше внимание** на то, что спинку кровати, которая поставляется отдельно, Вы можете приобрести самостоятельно из предложенных вариантов по своему усмотрению. Принцип крепления спинки кровати указан в настоящем паспорте.

Прежде, чем начать сборку, убедитесь в соответствии выбранного Вами изделия (см. обложку паспорта) с номером изделия, указанным на этикетке, наклеенной на пакете. **Упаковку с этикеткой сохранять до конца сборки!**



7

## Крепление латодержателей и установка лат



Уважаемый покупатель!

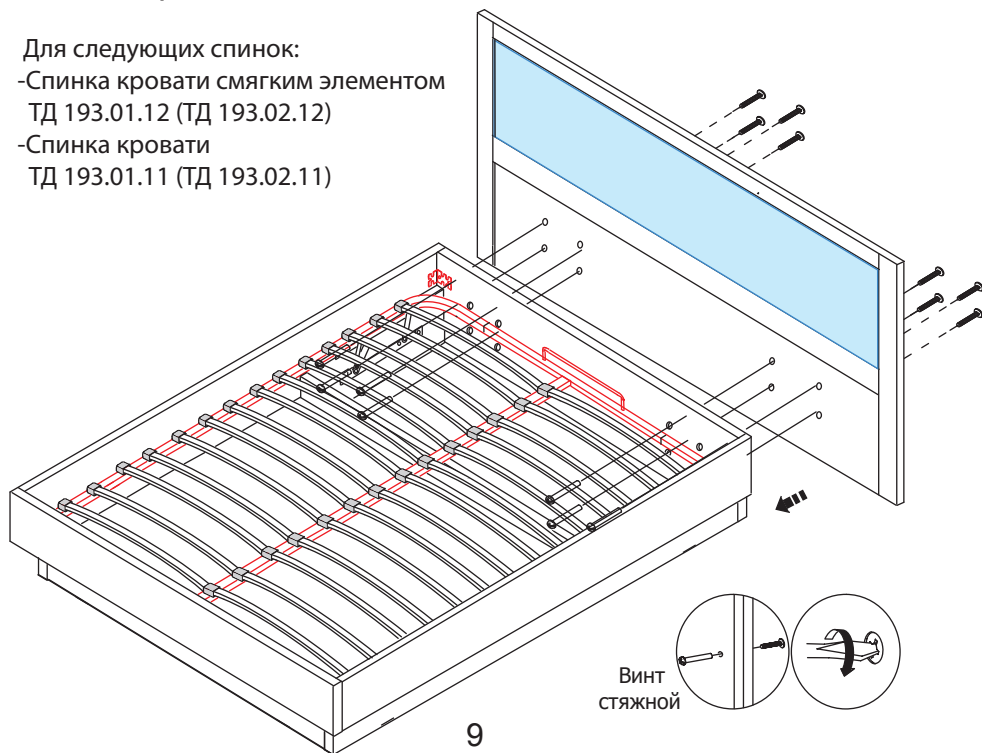
Для удобства пользования установка в неё заглушин в количестве 2шт., которые необходимо вставить в нишу после сборки кровати и установки её к месту эксплуатации.

8

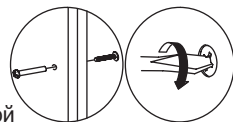
## Крепление спинки

Для следующих спинок:

- Спинка кровати мягким элементом  
ТД 193.01.12 (ТД 193.02.12)
- Спинка кровати  
ТД 193.01.11 (ТД 193.02.11)



9

Винт  
стяжной

## Упаковочная ведомость

Наименование детали	Размеры деталей	Обозначение	Количество, шт.		
			Пакет 1	Пакет 2	Пакет 3
<b>ТД 193.01.02</b>					
Боковина основания правая	2004x225	1-1-2	1		
Боковина основания левая	2004x225	1.1-1-2	1		
Спинка задняя основания	1556x224	2-1-2		1	
Спинка передняя	1600x342	3-1-2		1	
Боковина правая	2026x245	4-1-2	1		
Боковина левая	2026x245	4.1-1-2	1		
Спинка задняя	1634x248	5-1-2		1	
Опора поперечная	1556x224	6-1-2		1	
Заглушина (ДСП)	1550x573	7-1-2		2	
Фурнитура				1	
Основание кроватное (комплект)	1600x2000				1
<b>ТД 193.02.02</b>					
Боковина основания правая	2004x225	1-1-2	1		
Боковина основания левая	2004x225	1.1-1-2	1		
Спинка задняя основания	1356x224	1-1-4		1	
Спинка передняя	1400x342	2-1-4		1	
Боковина правая	2026x245	4-1-2	1		
Боковина левая	2026x245	4.1-1-2	1		
Спинка задняя	1434x248	3-1-4		1	
Опора поперечная	1356x224	4-1-4		1	
Заглушина (ДСП)	1350x573	5-1-4		2	
Фурнитура	1400x2000			1	
Основание кроватное (комплект)					1

## Примечание -

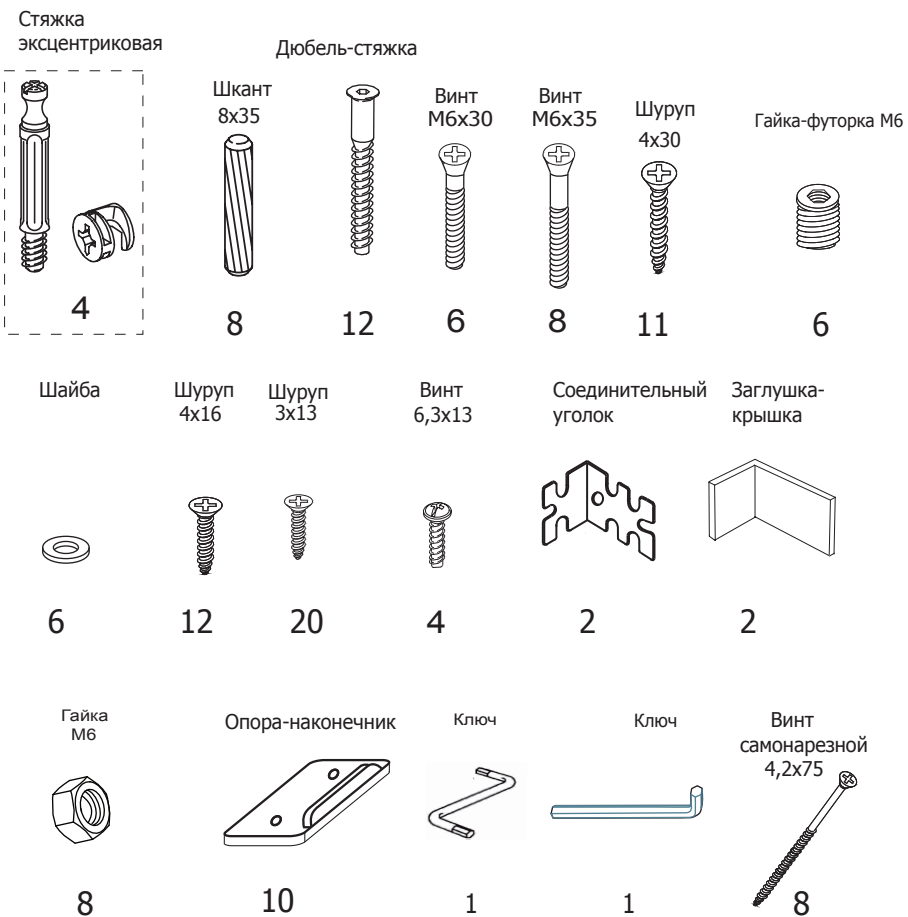
1 Конструкционные материалы для изготовления каркаса кровати набора модульной мебели для спальни «АМЕЛИ»:  
- основной конструкционный материал - плита древесностружечная, облицованная пленкой на основе термореактивных полимеров (ламинированная) - ЛДСП по ГОСТ 32289-2013;

2 В комплект поставки матрац не входит.

Рекомендуется комплектовать кровати матрацами следующих размеров: для ТД 193.01.02 - 1600x2000 мм., для ТД 193.02.02 - 1400x2000 мм.

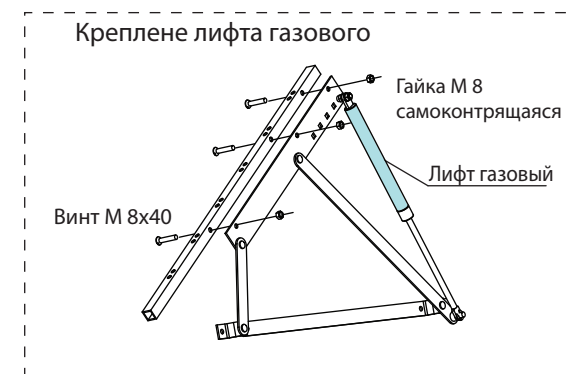
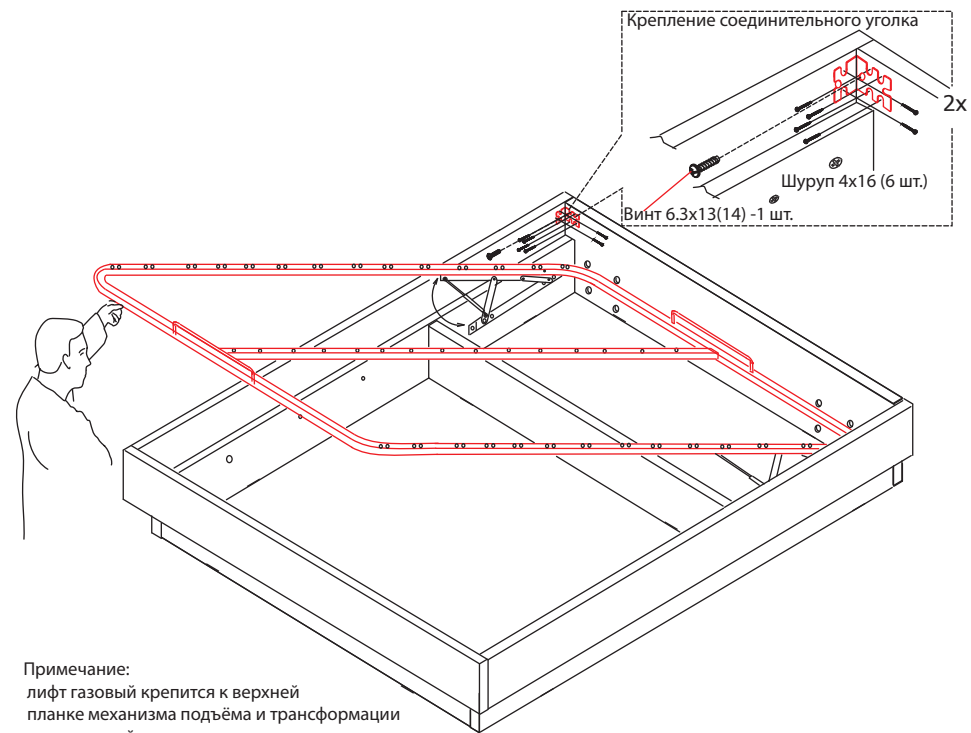
2

## Комплект фурнитуры

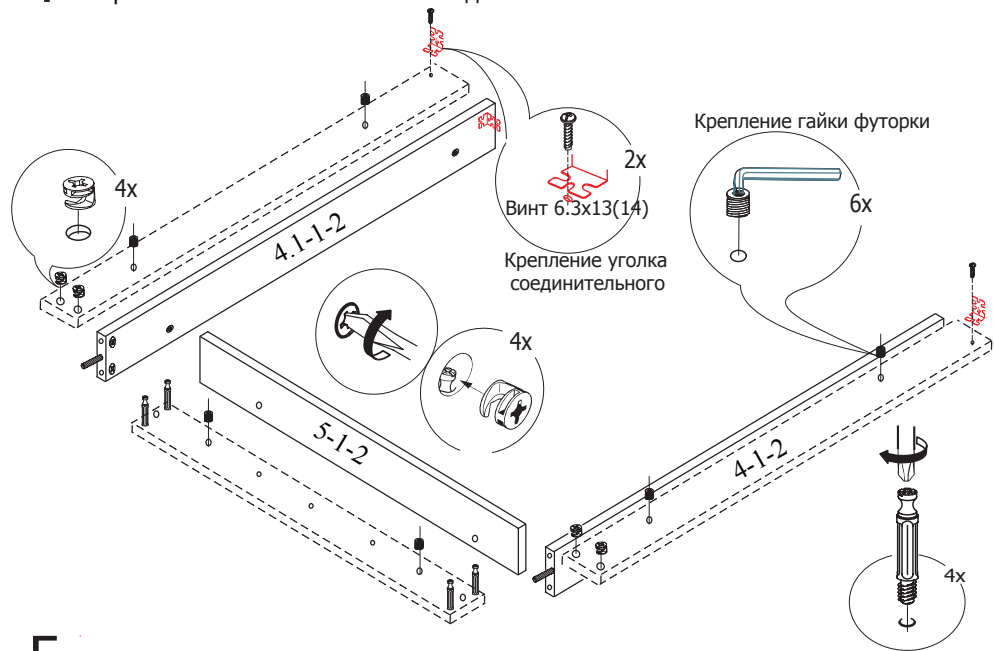


Примечание: Винт самонарезной 4,2x75 для крепления - Спинка кровати мягкая ТД 193.01.13 (ТД 193.02.13)

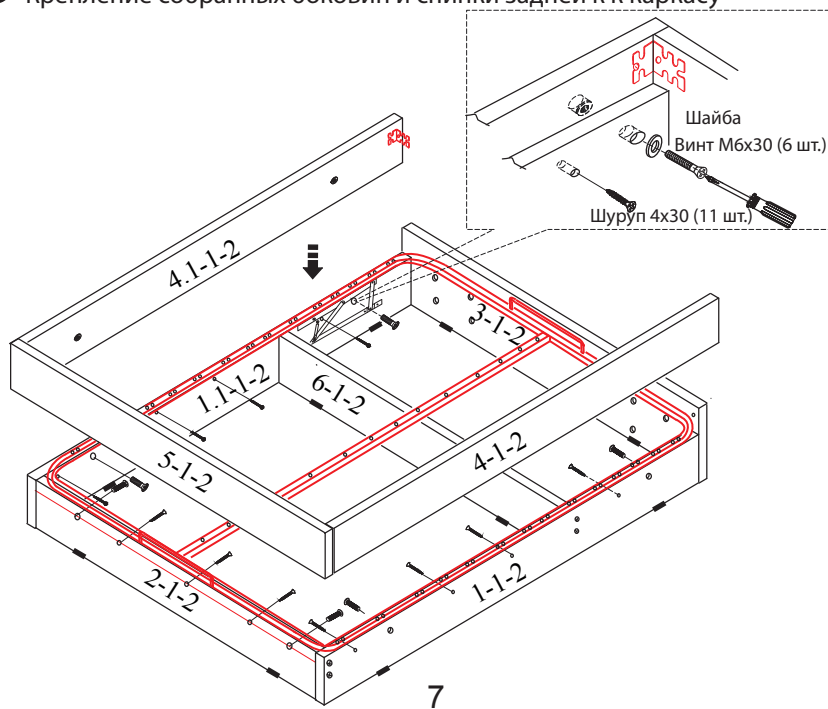
## 6 Крепление соединительного уголка и лифта газового



#### 4 Крепление боковин к спинке задней

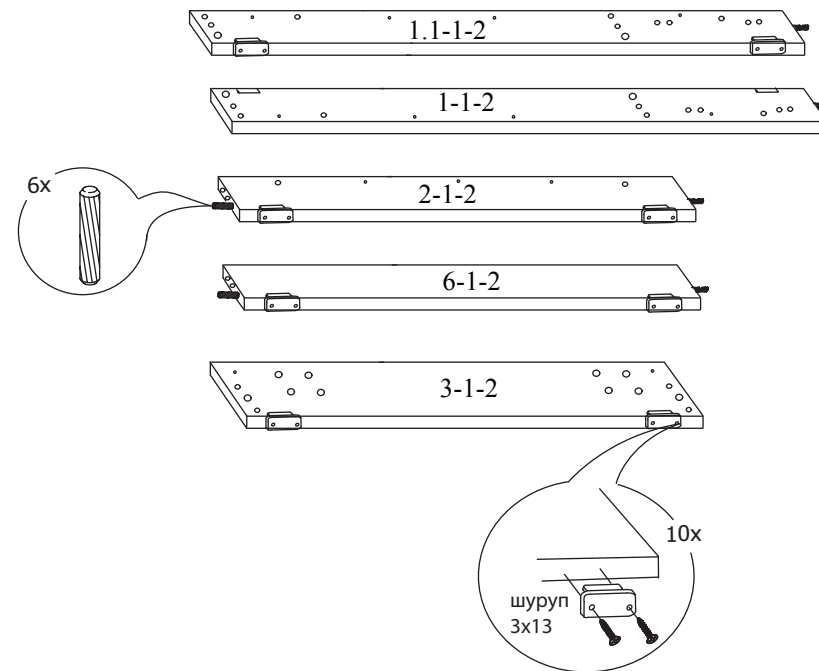


#### 5 Крепление собранных боковин и спинки задней к каркасу



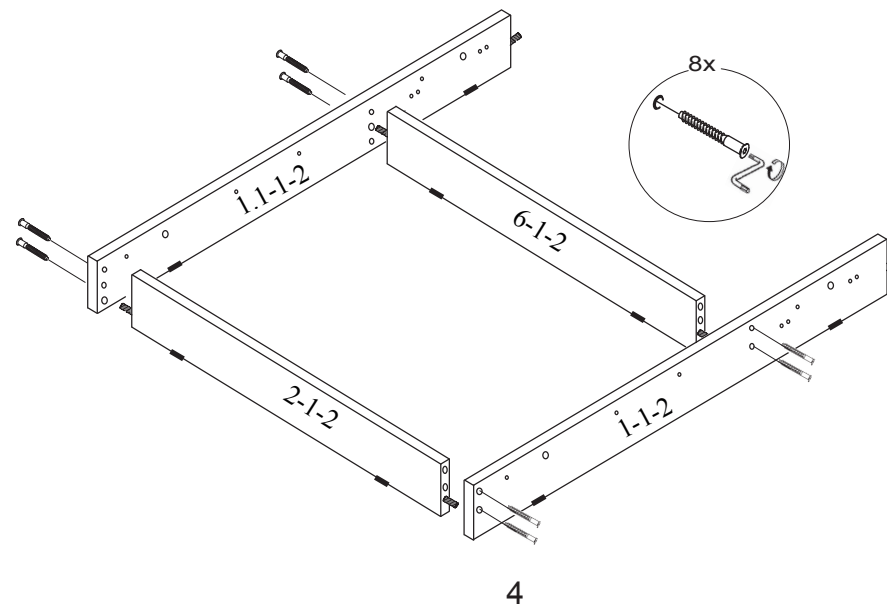
#### 1

#### Последовательность сборки каркаса кровати Крепление фурнитуры на детали основания

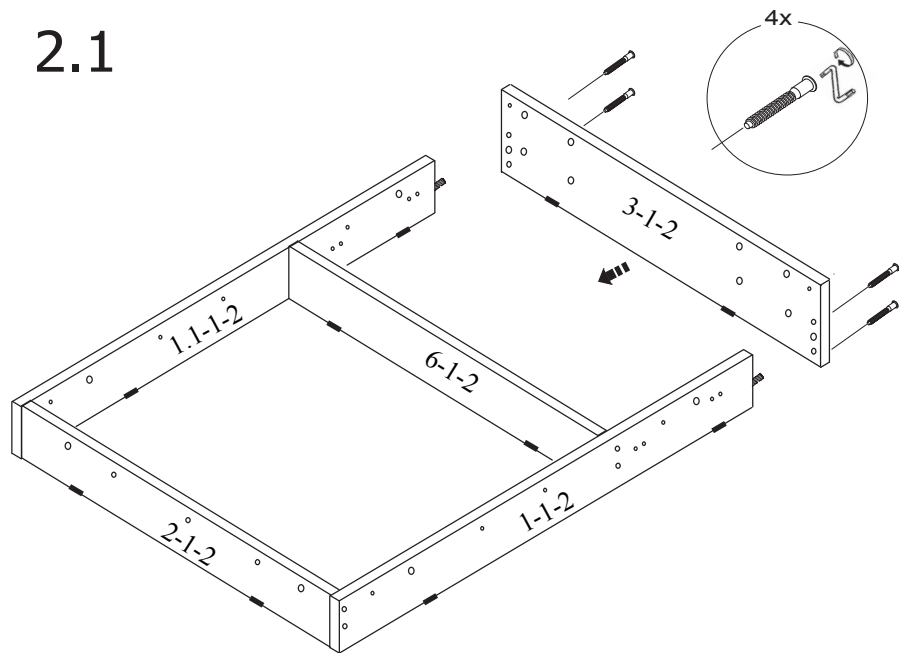


#### 2

#### Сборка каркаса кровати



# 2.1



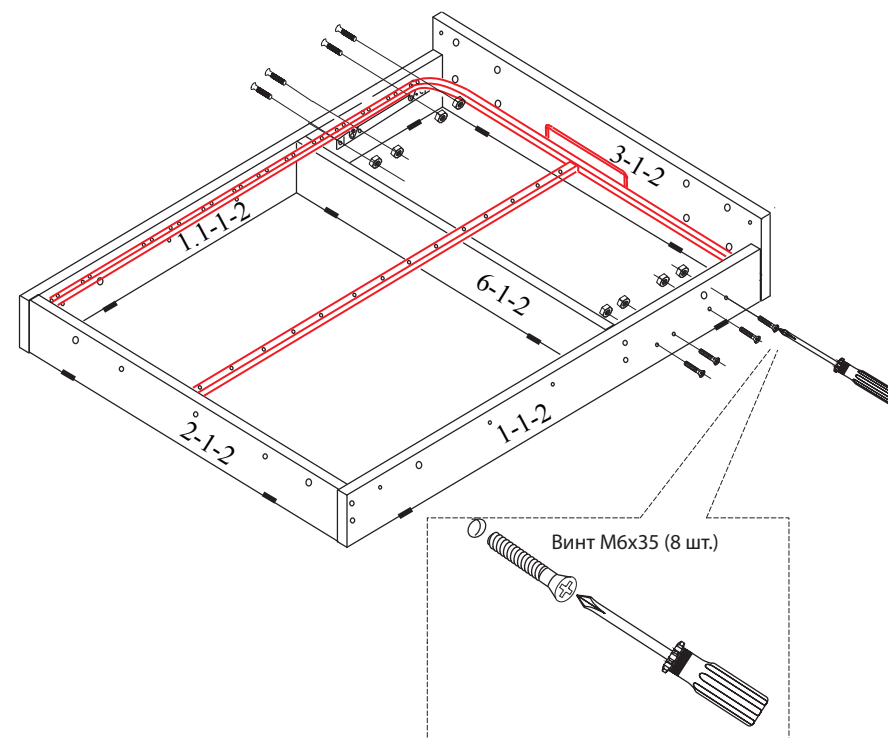
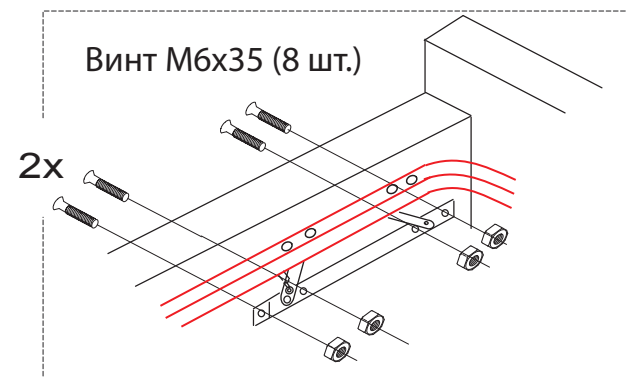
### Внимание!!!

Прежде, чем крепить механизм подъема кровати к каркасу, необходимо собрать основание кроватное согласно прилагаемой к нему инструкции.

5

# 3

## Крепление механизма подъёма к каркасу



6