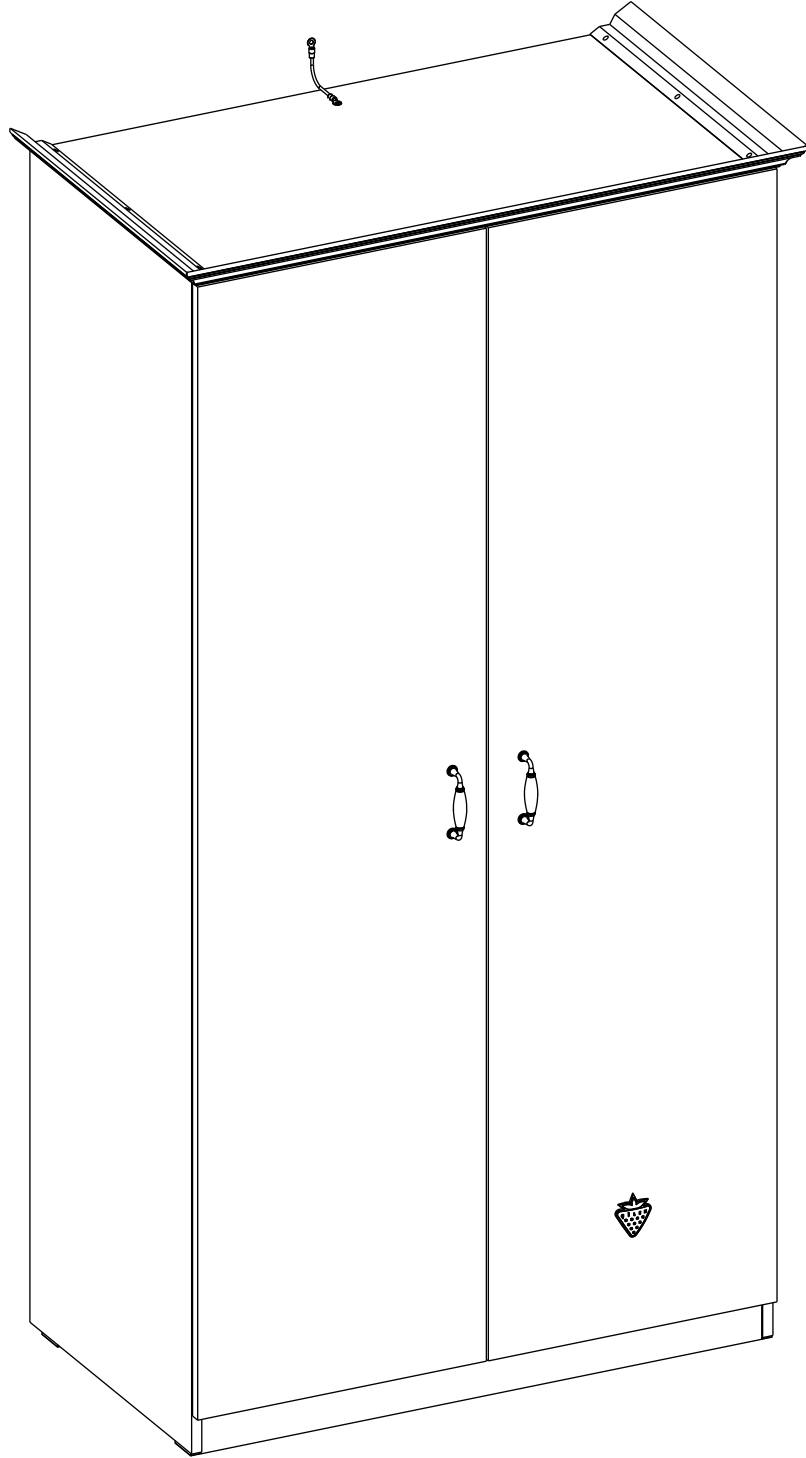
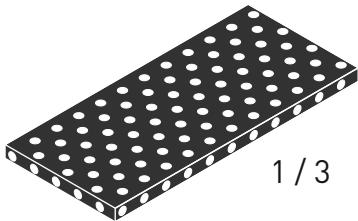
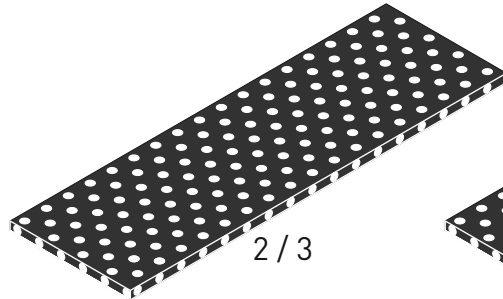


# 20.55.1001.00

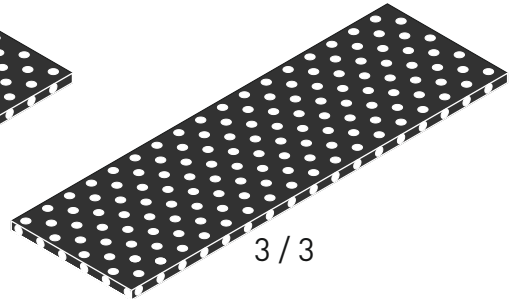




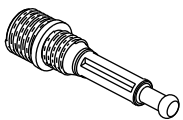
1 / 3



2 / 3



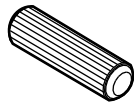
3 / 3



13.07.01.445 x 12



13.07.01.446 x 12



13.01.01.111 x 12



13.02.01.004 x 30



13.07.01.076 x 24



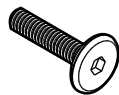
13.01.01.045 x 12



13.03.01.010 x 4  
M4X22



13.03.01.021 x 1  
M6X13



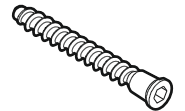
13.03.01.027 x 2  
M6X25



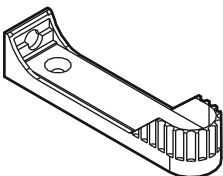
13.02.01.018 x 8



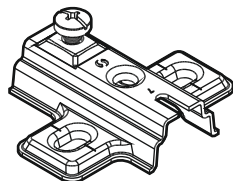
13.01.01.107 x 3



13.02.01.019 x 3



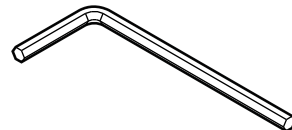
13.07.01.131 x 2



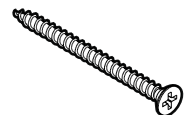
13.04.01.013 x 6



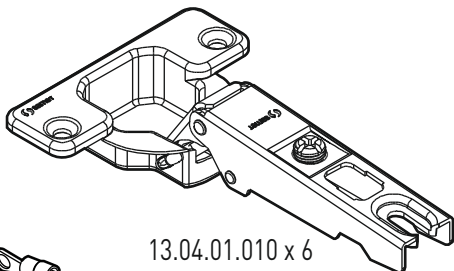
13.01.01.175 x 1



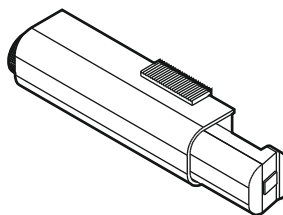
13.07.01.016 x 1



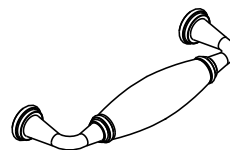
13.02.01.011 x 1



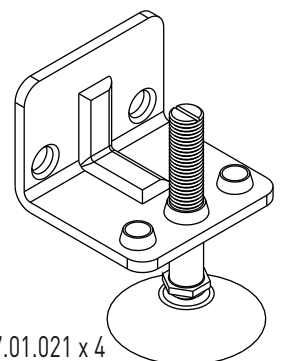
13.04.01.010 x 6



13.04.01.007 x 2



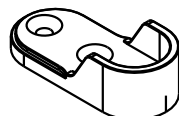
13.06.01.157 x 2



13.07.01.021 x 4



13.07.01.135 x 1

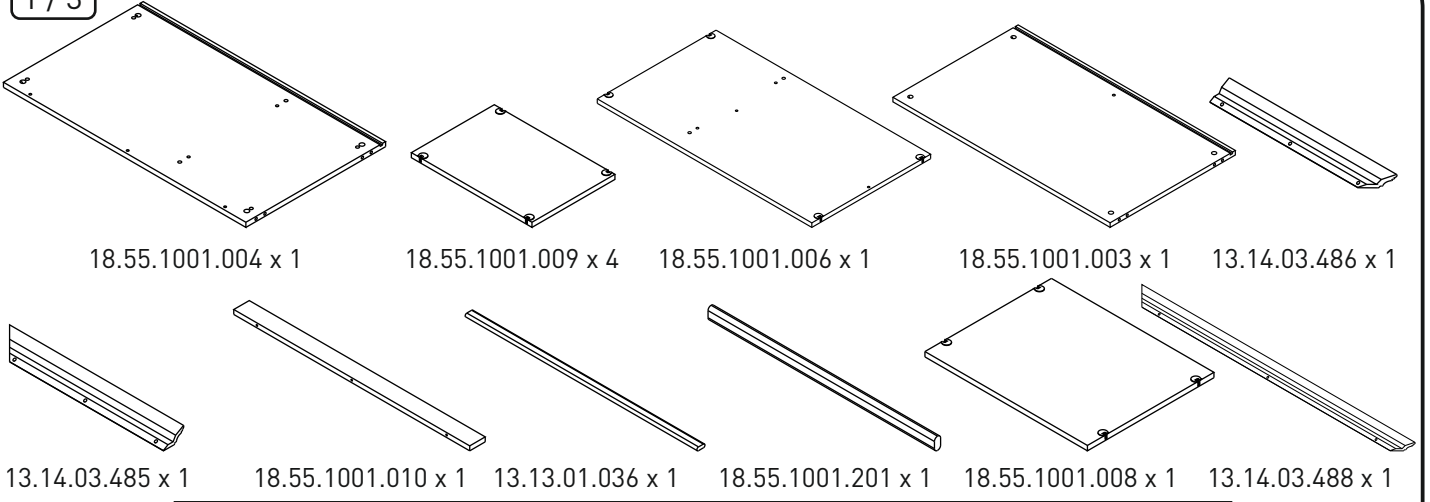


13.07.01.447 x 2

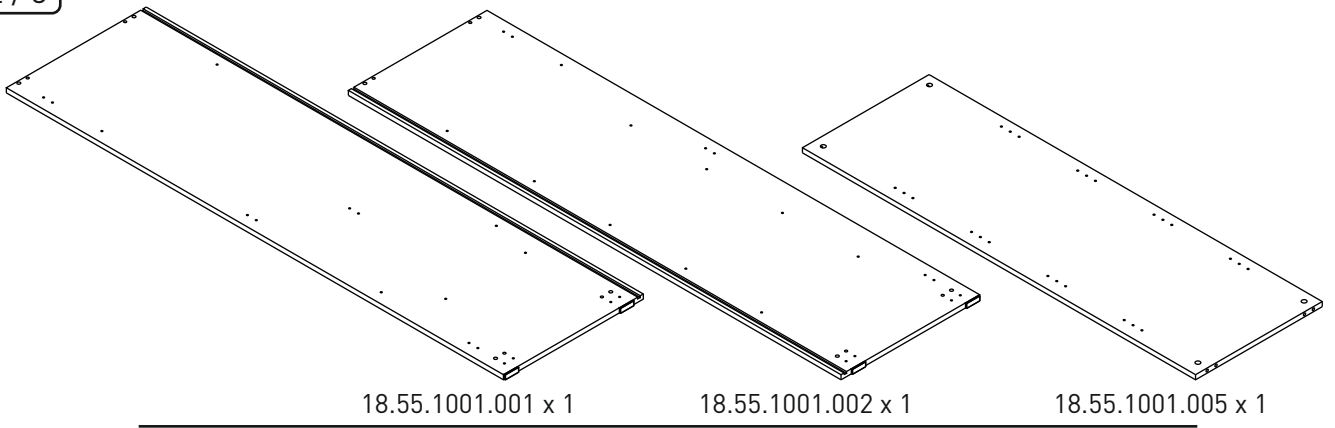


13.02.01.005 x 9

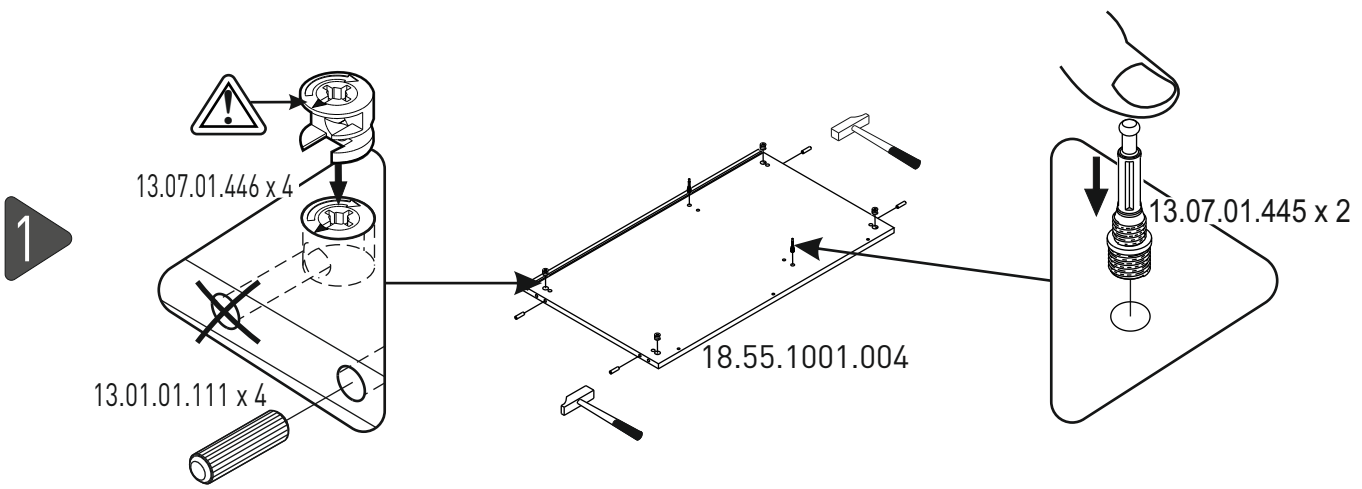
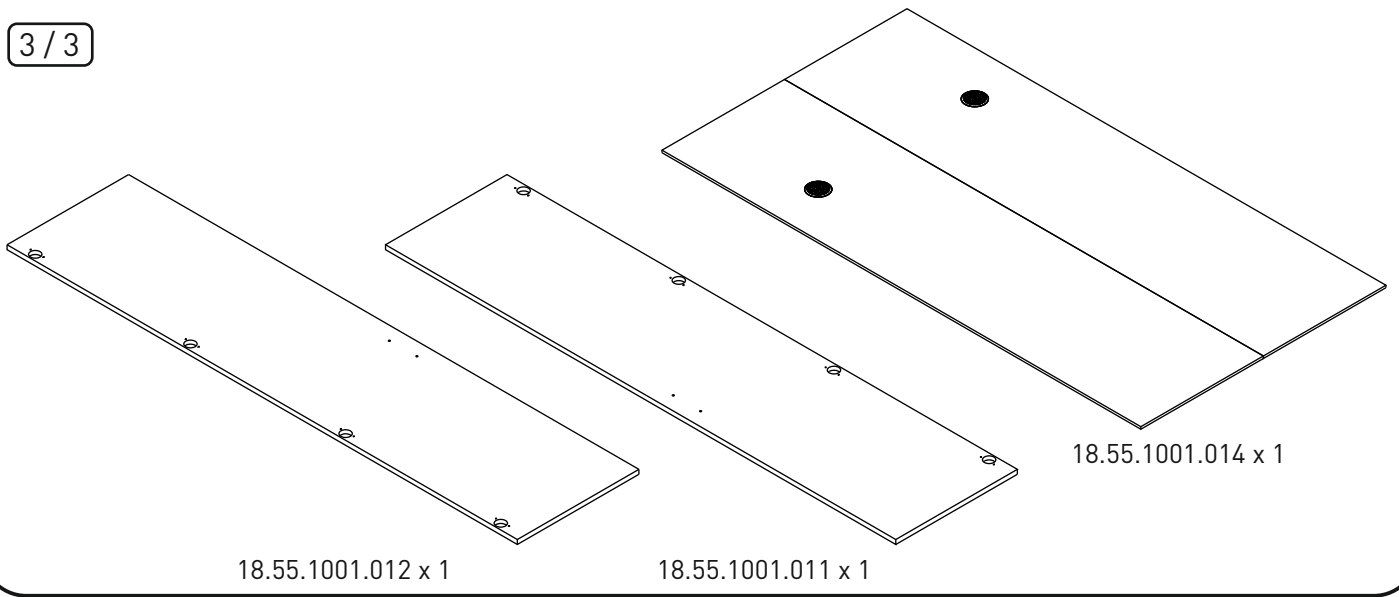
1/3



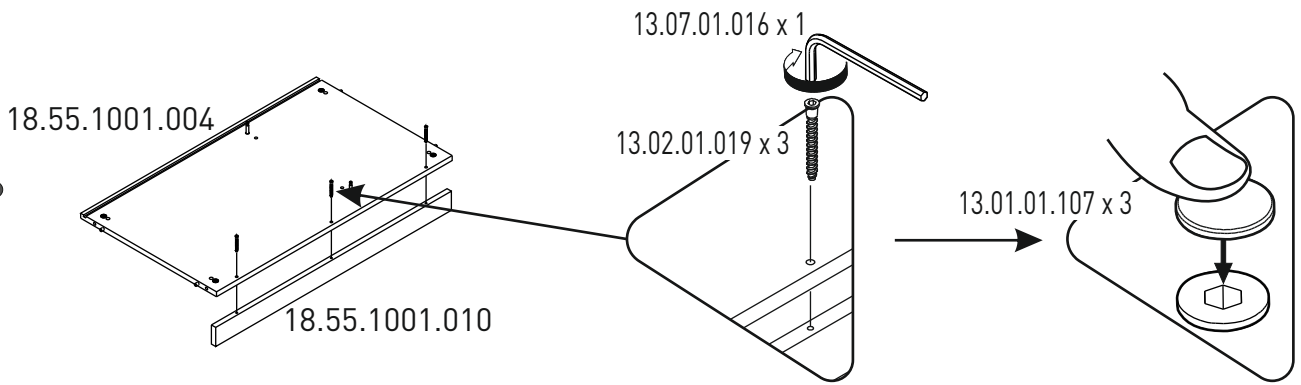
2/3



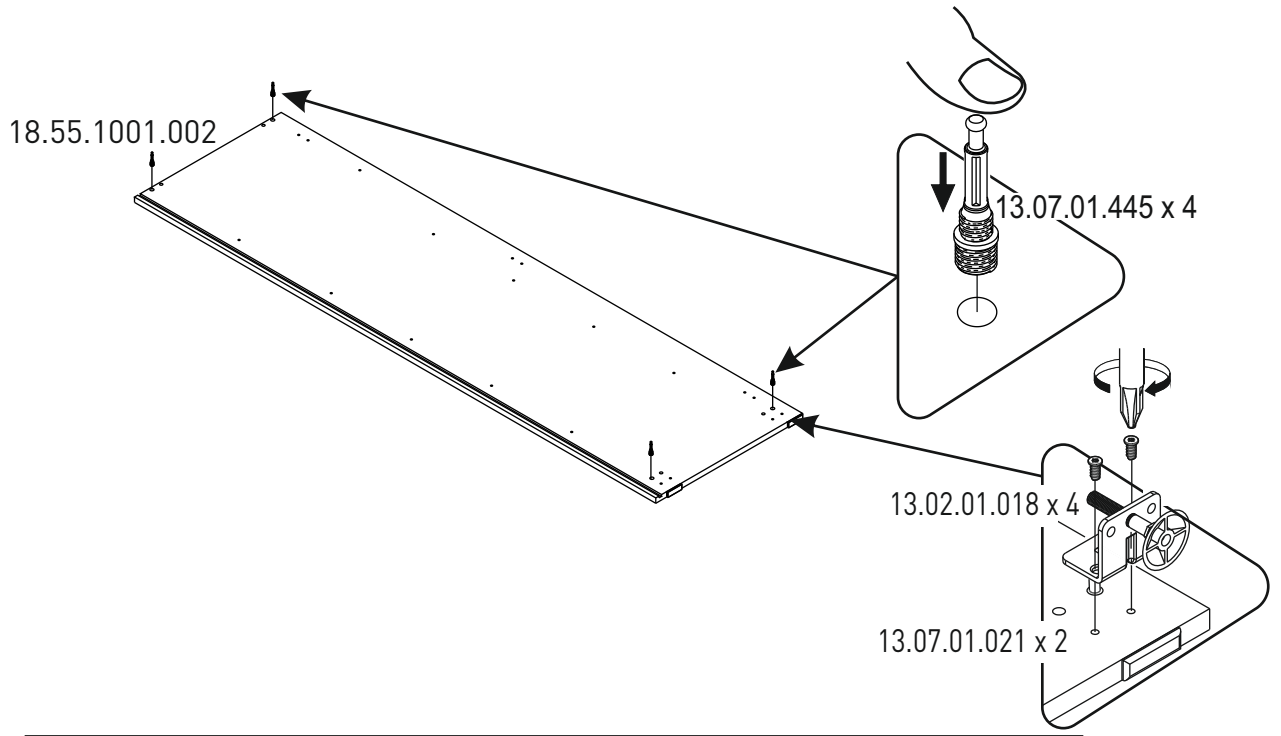
3/3



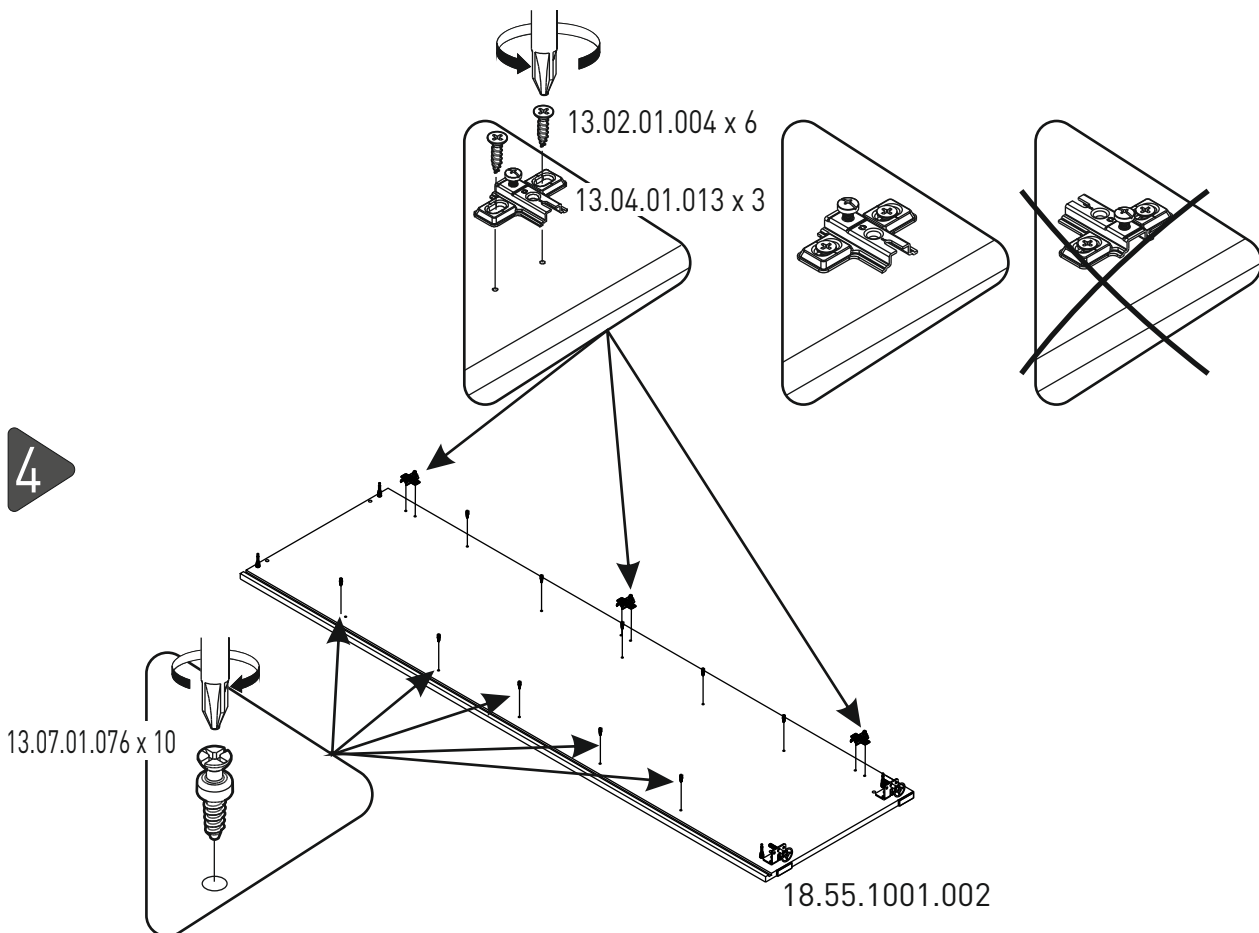
2



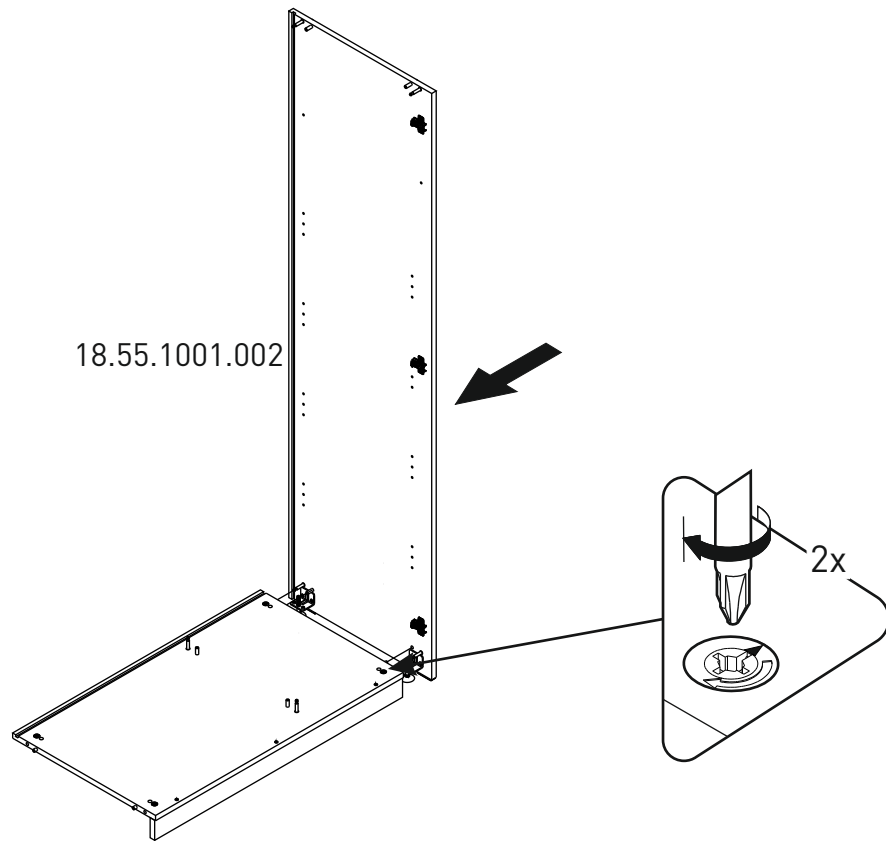
3



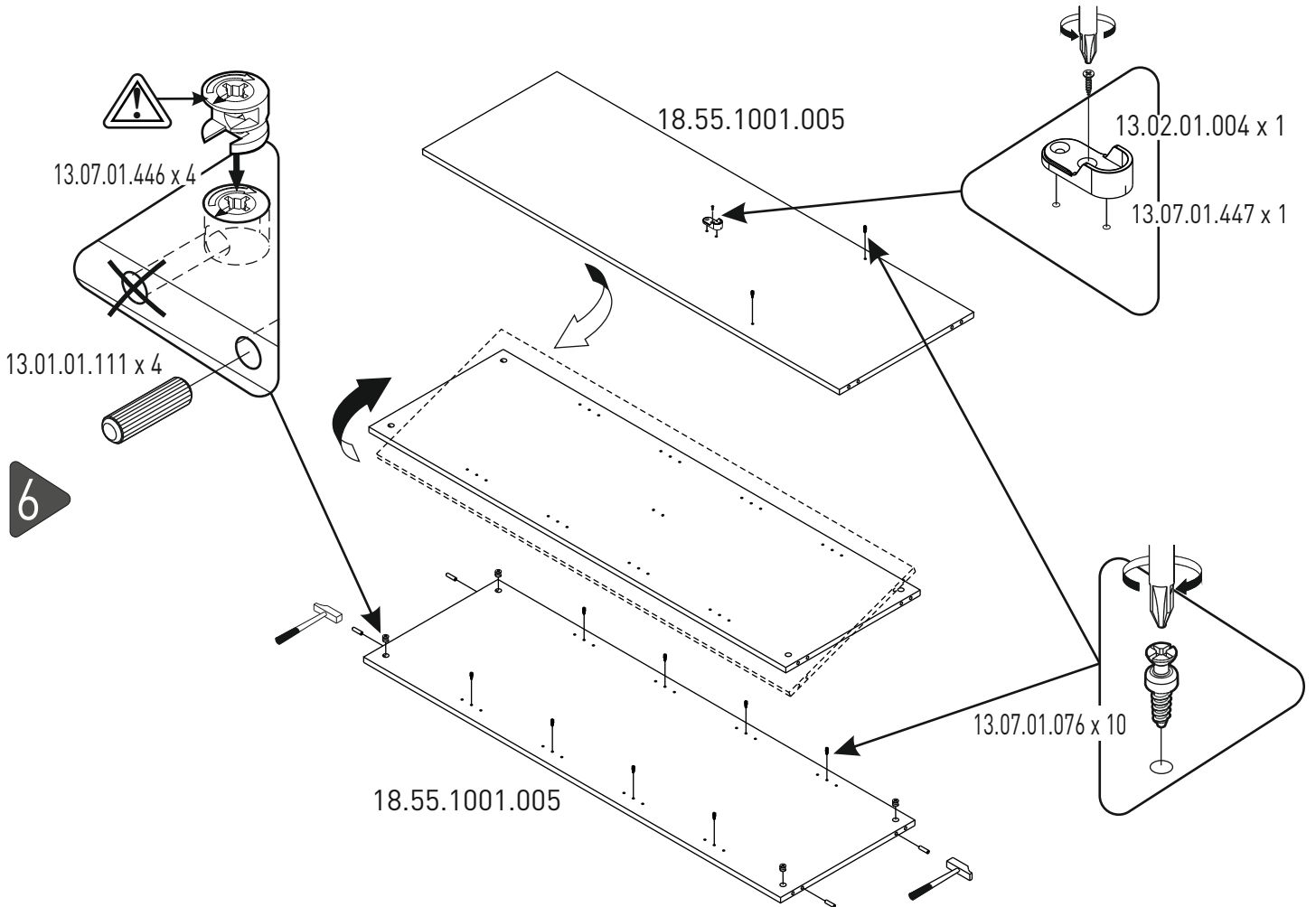
4



5

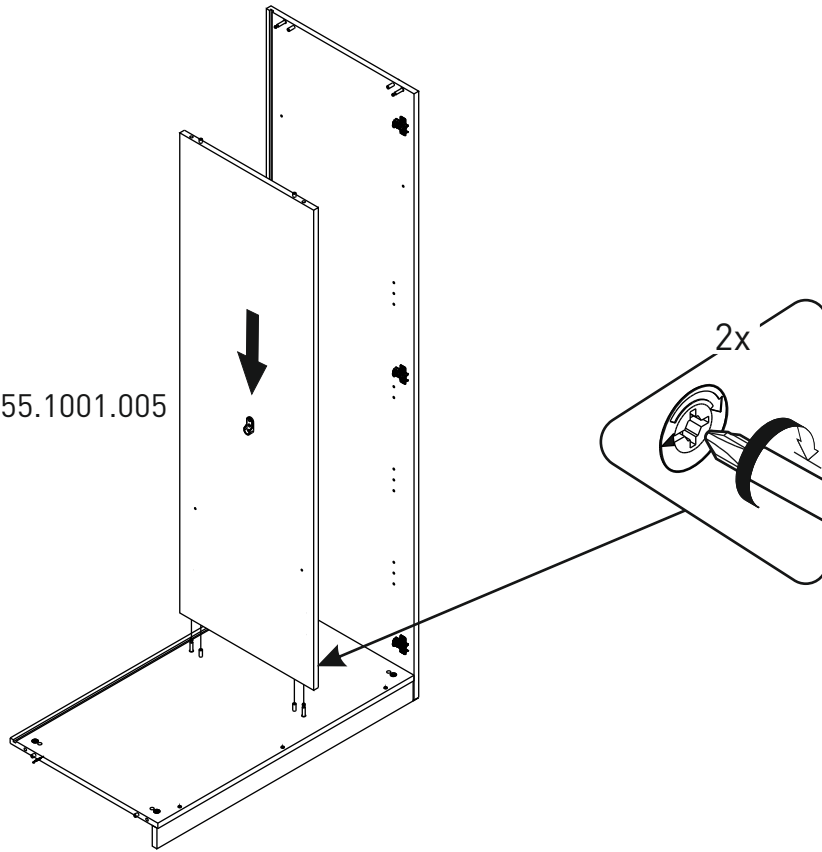


6



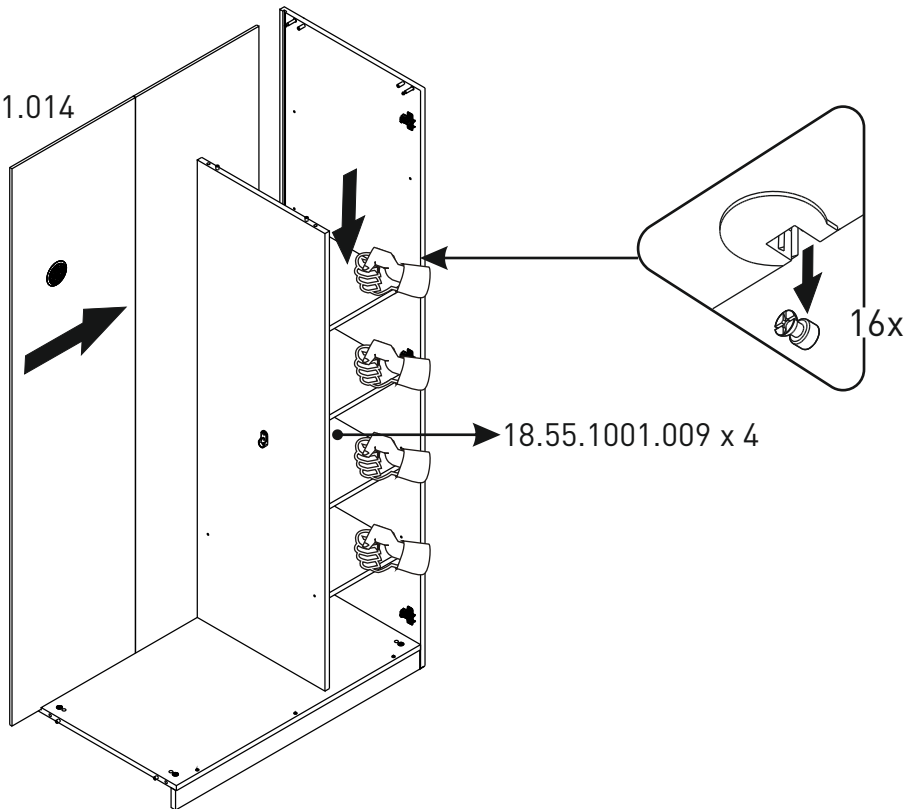
7

18.55.1001.005



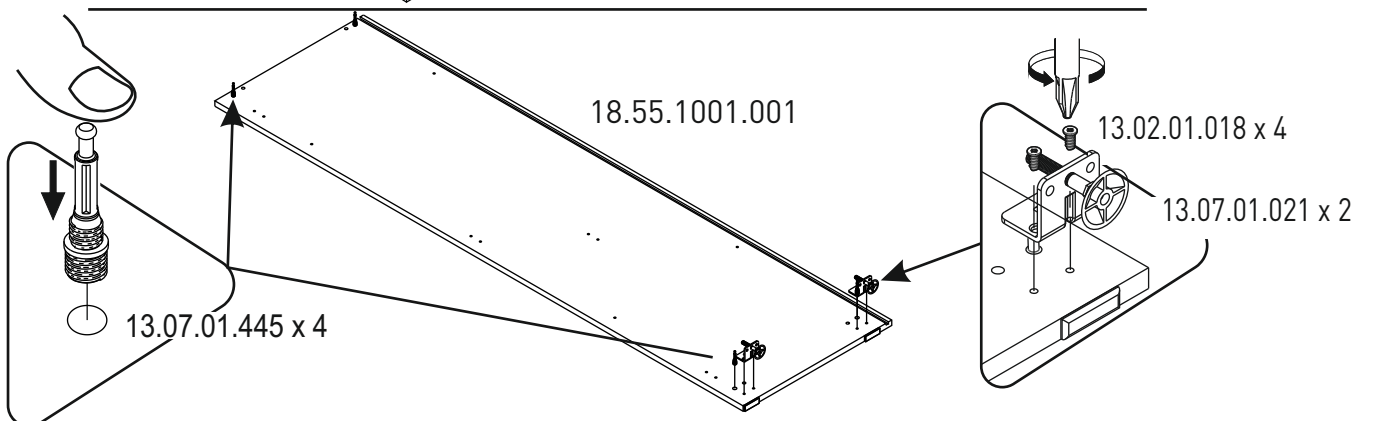
8

18.55.1001.014

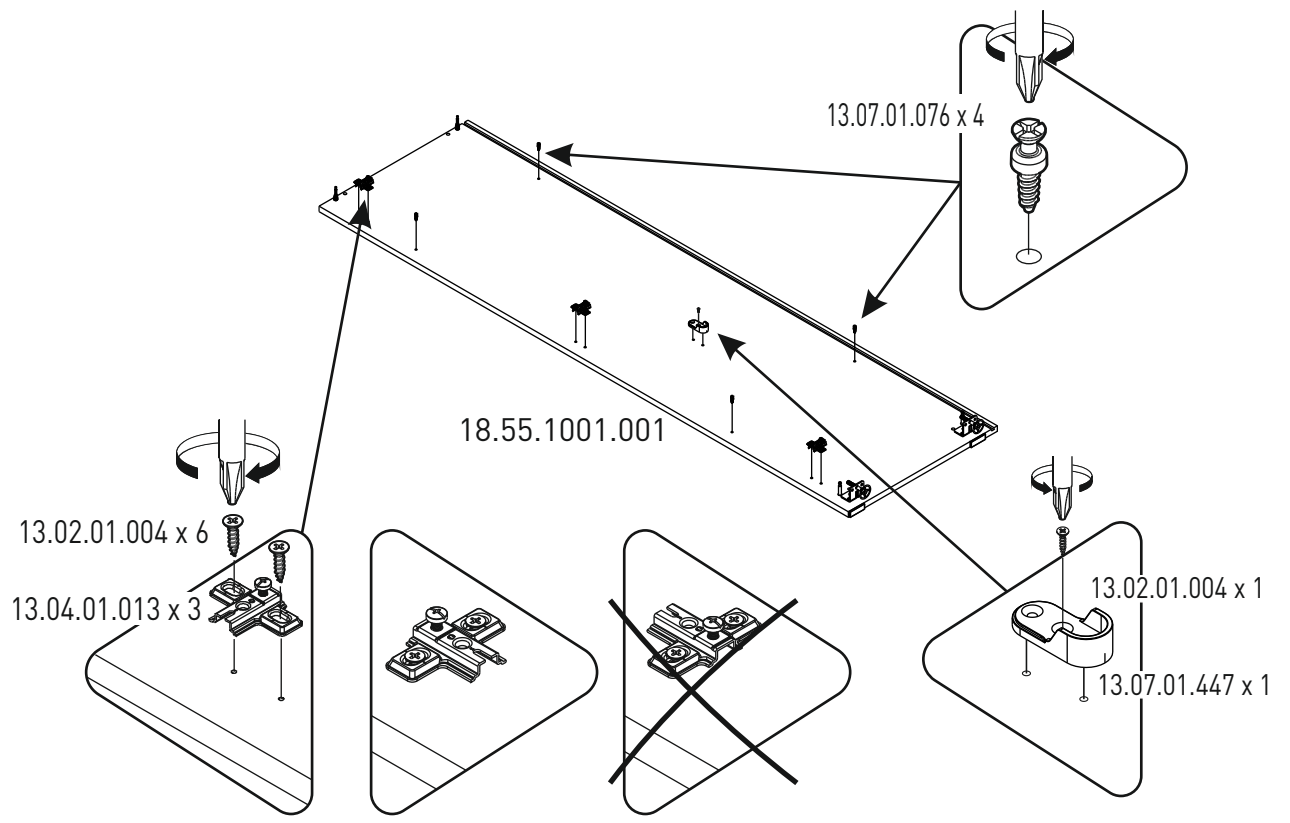


9

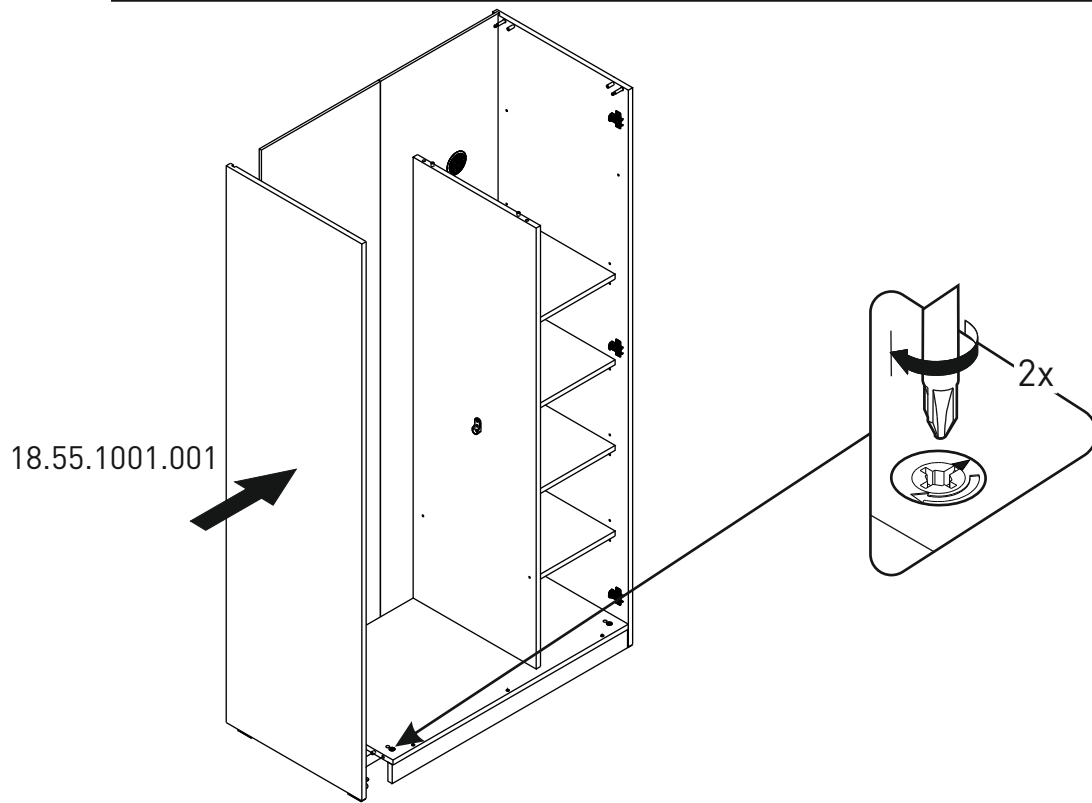
18.55.1001.001



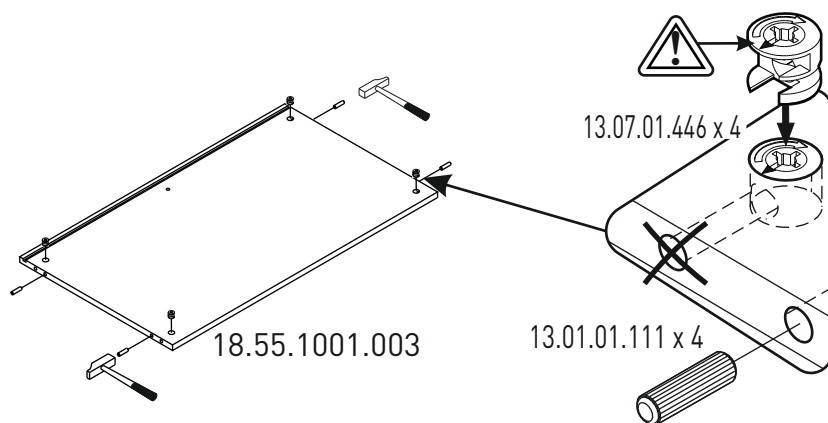
10



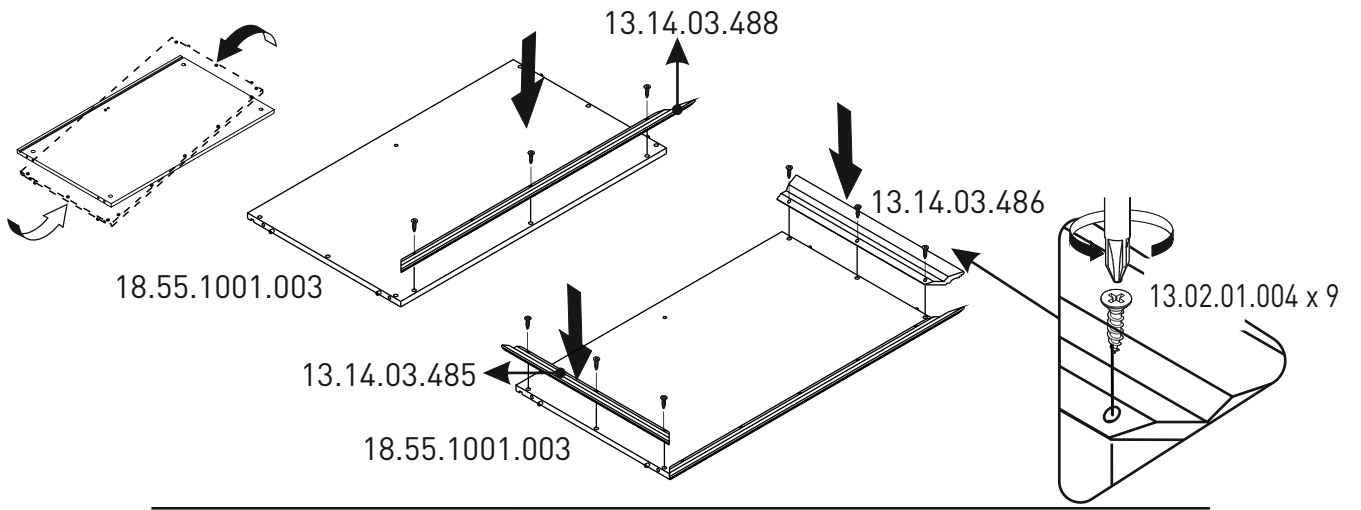
11



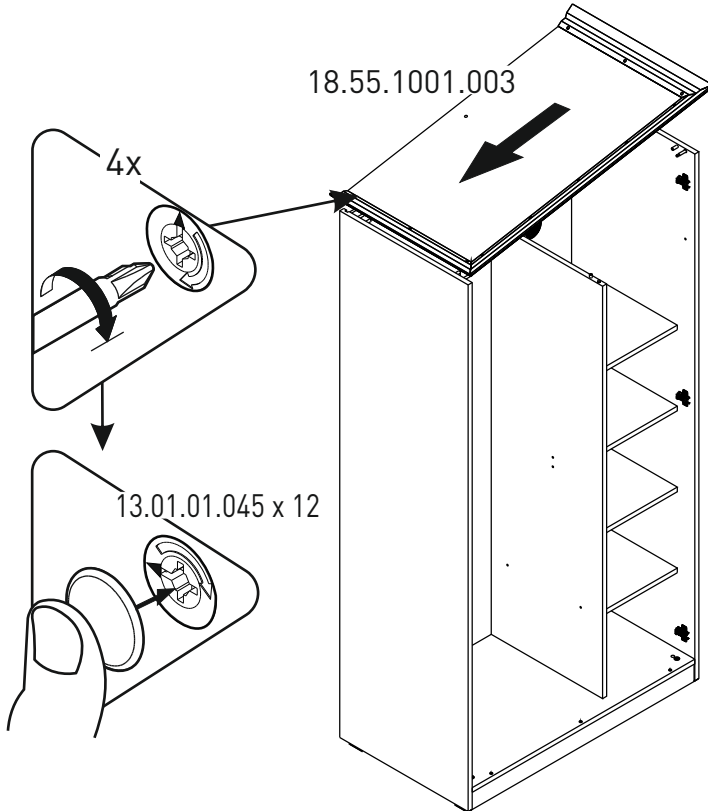
12



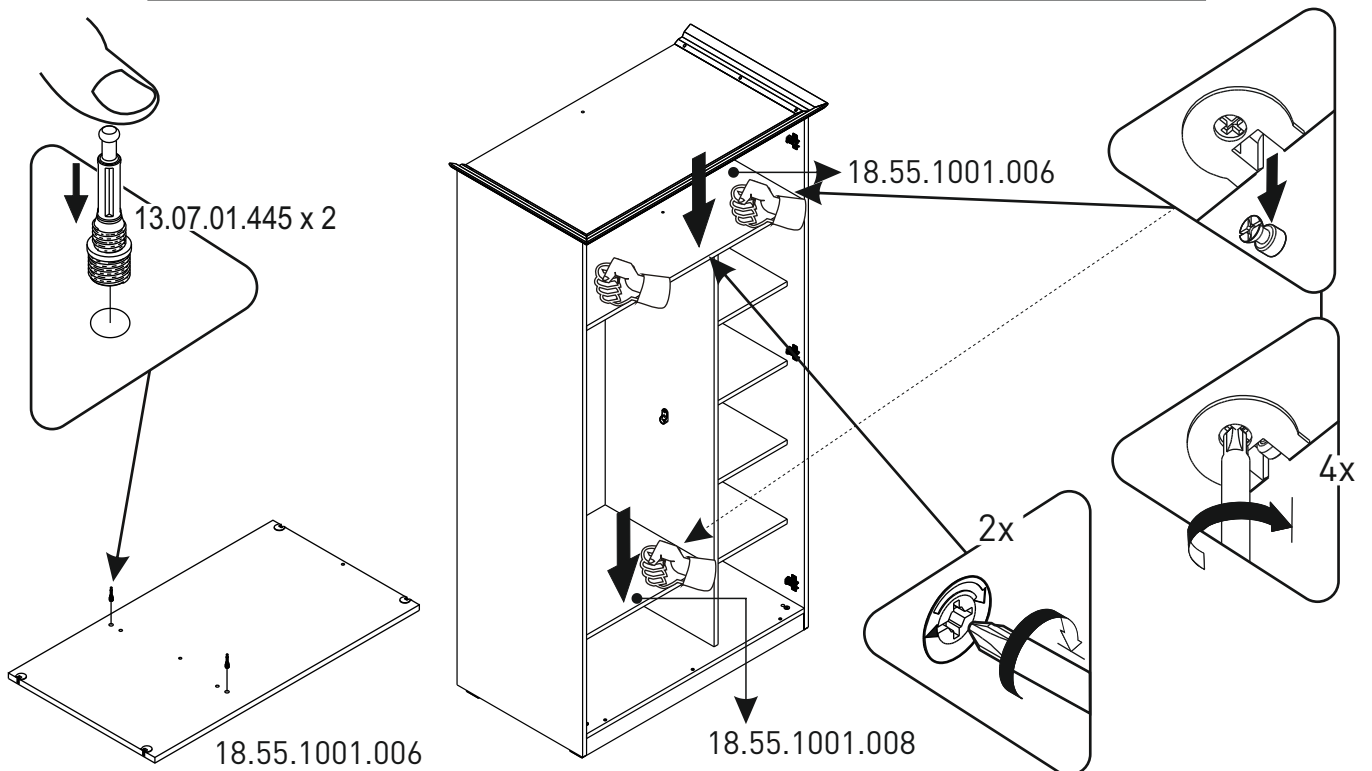
13



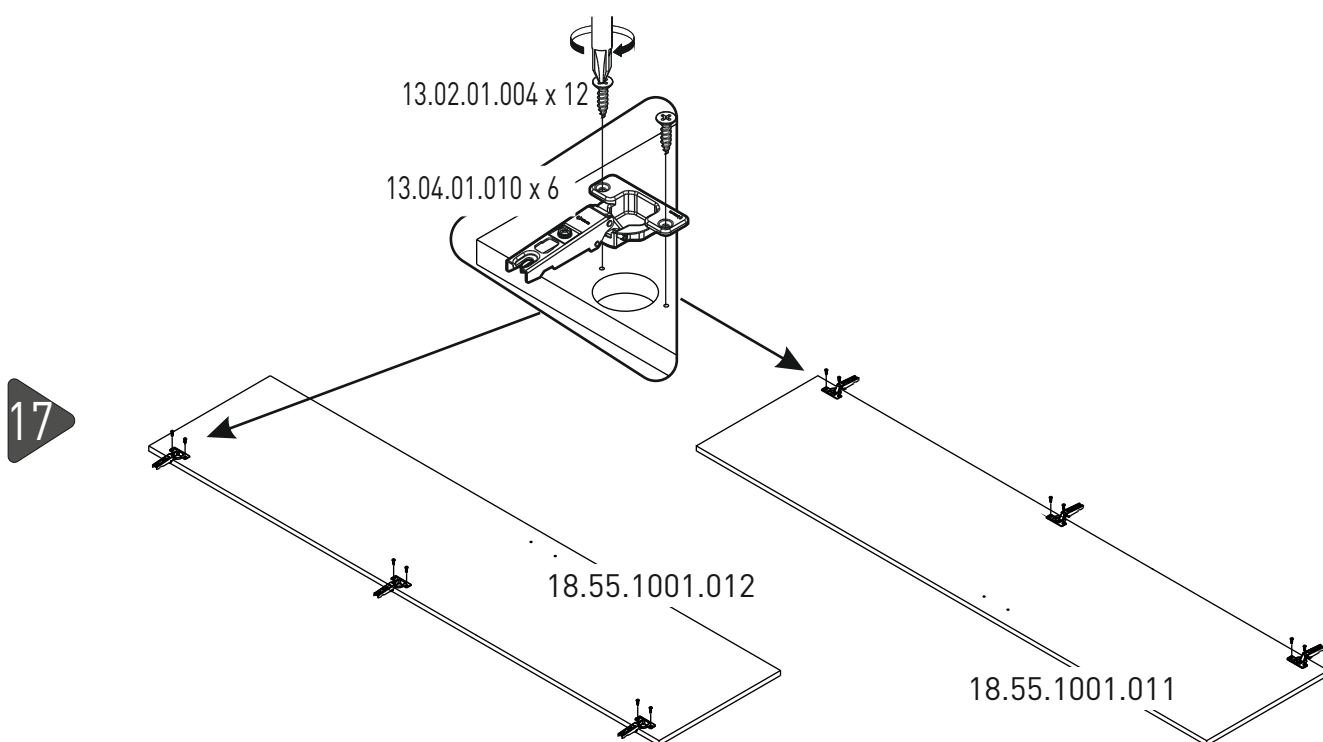
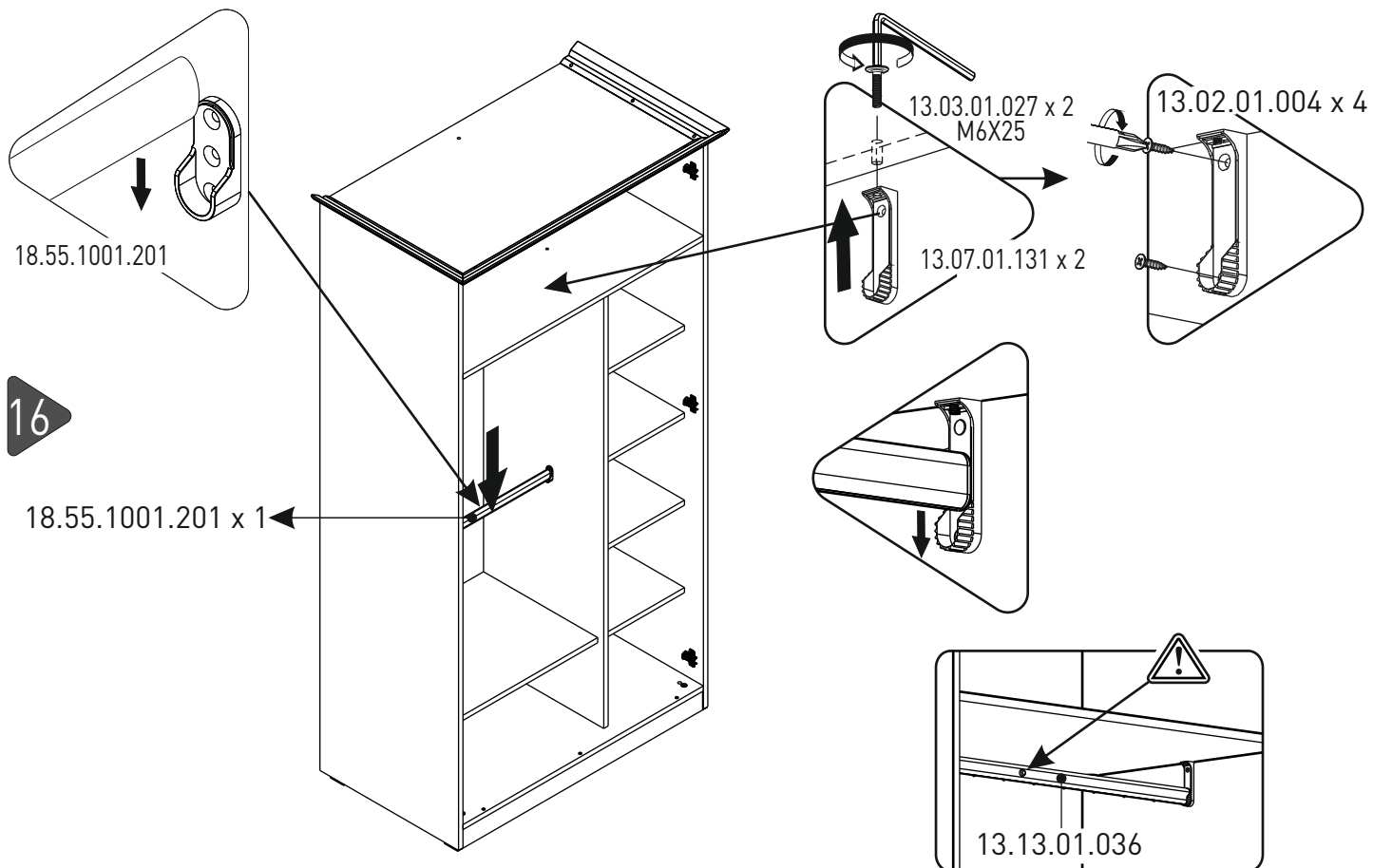
14



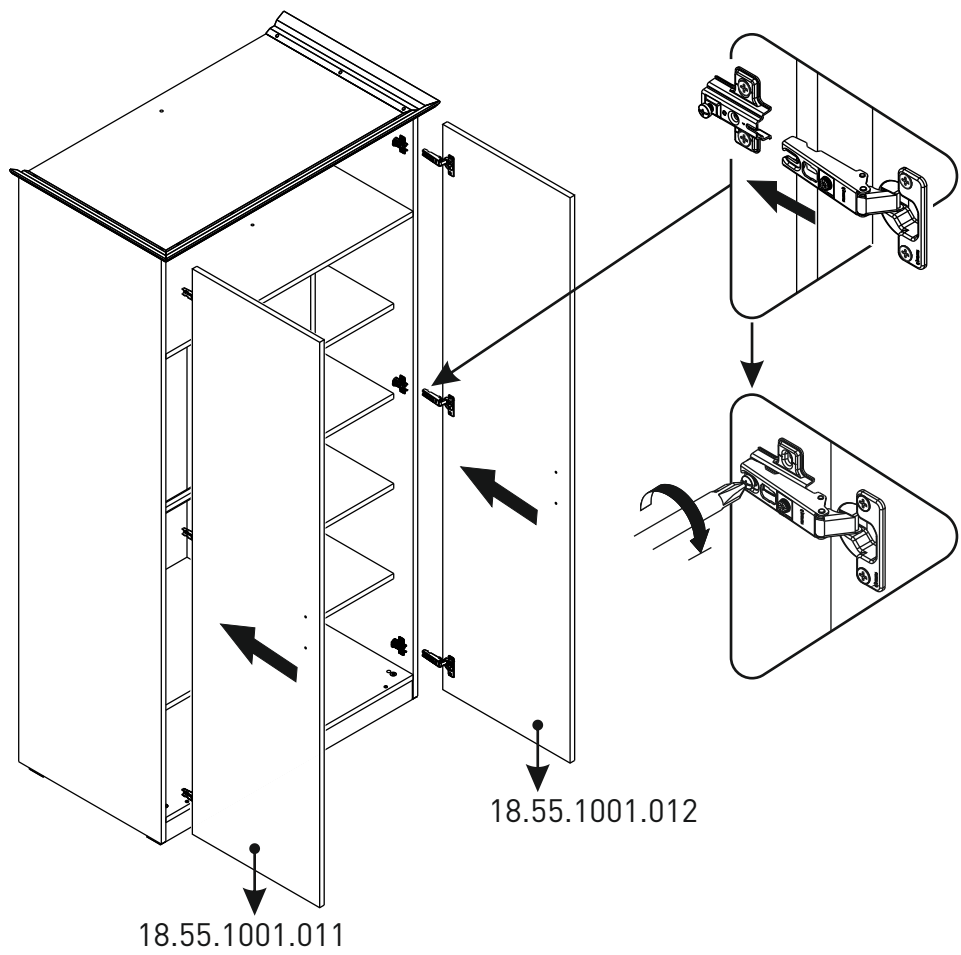
15



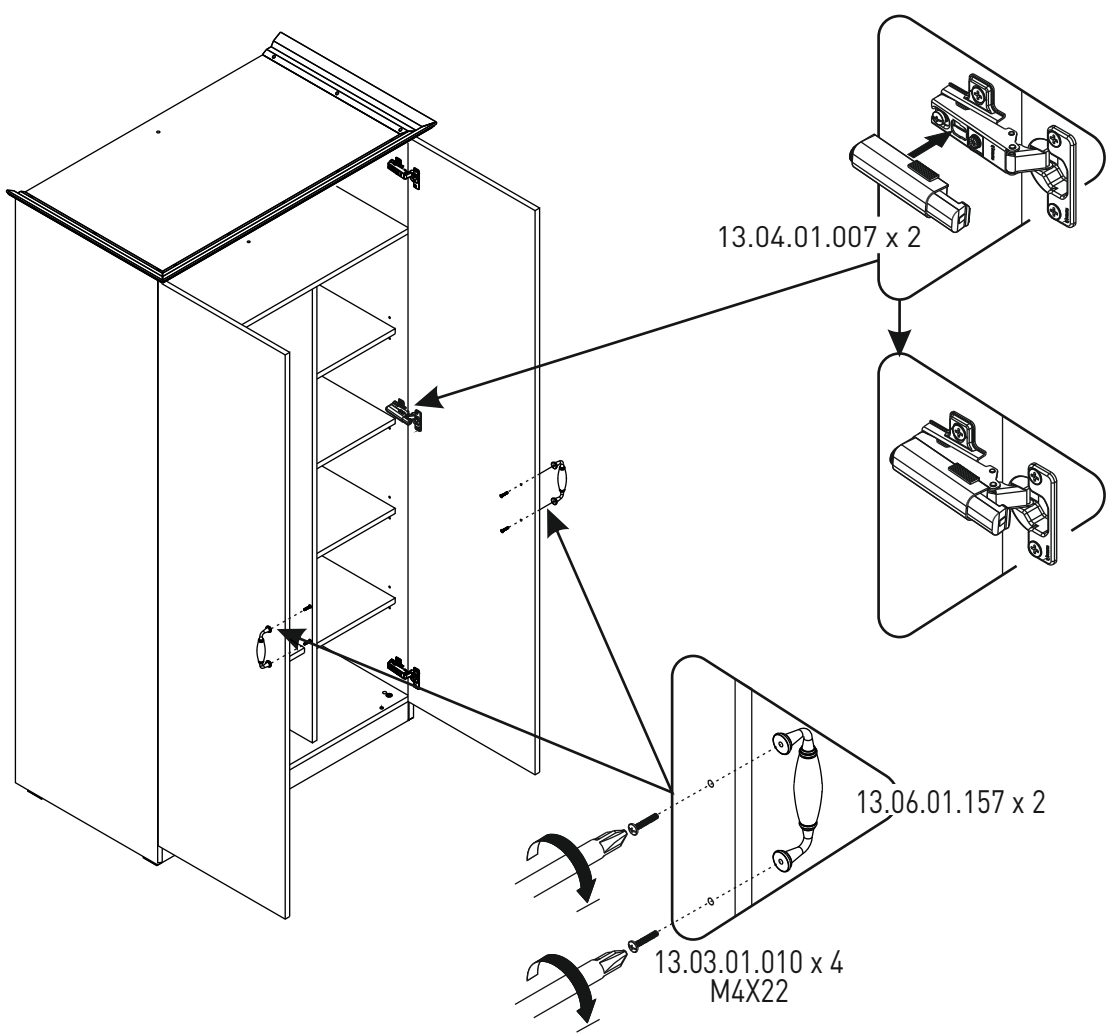


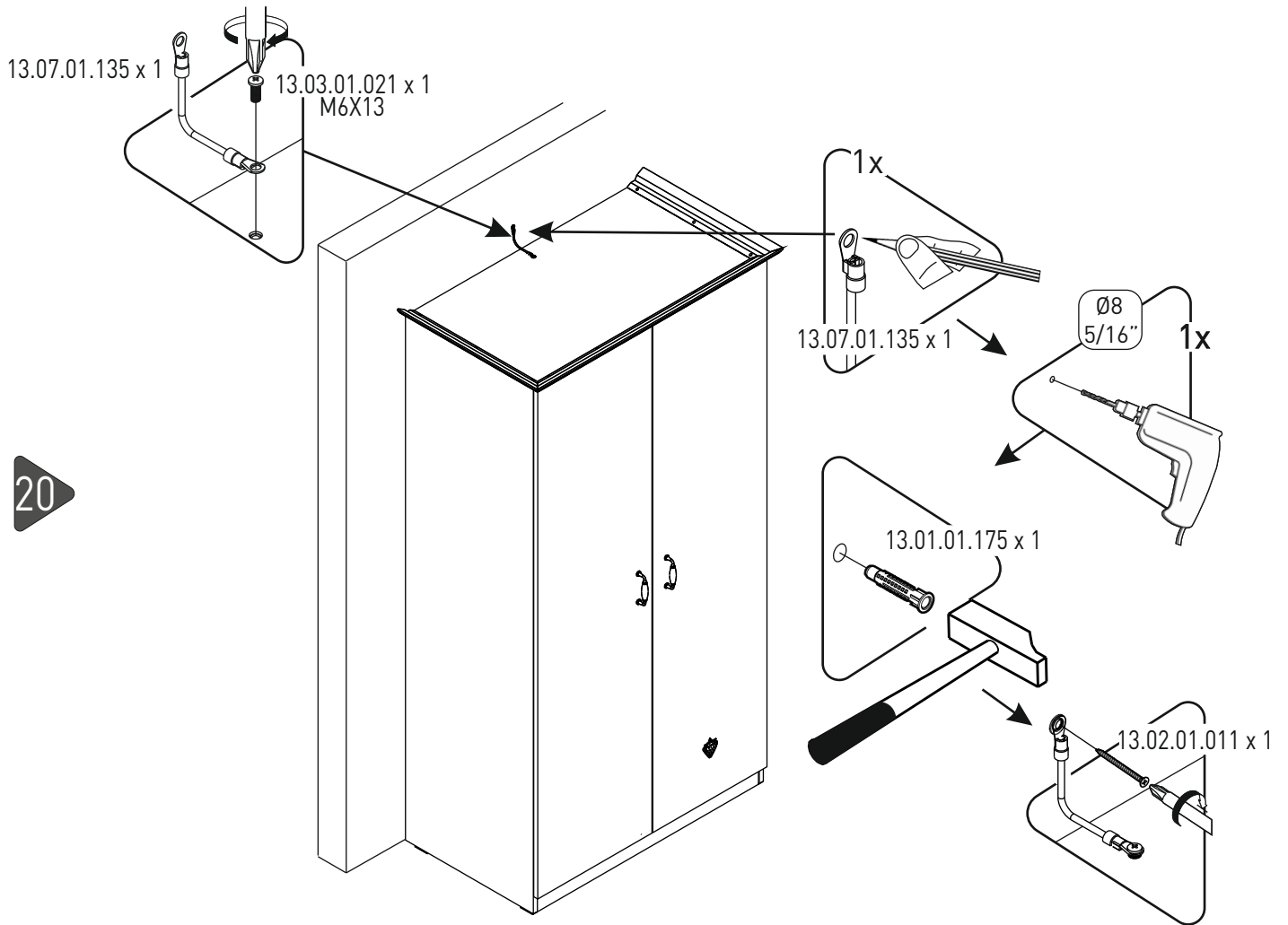


18

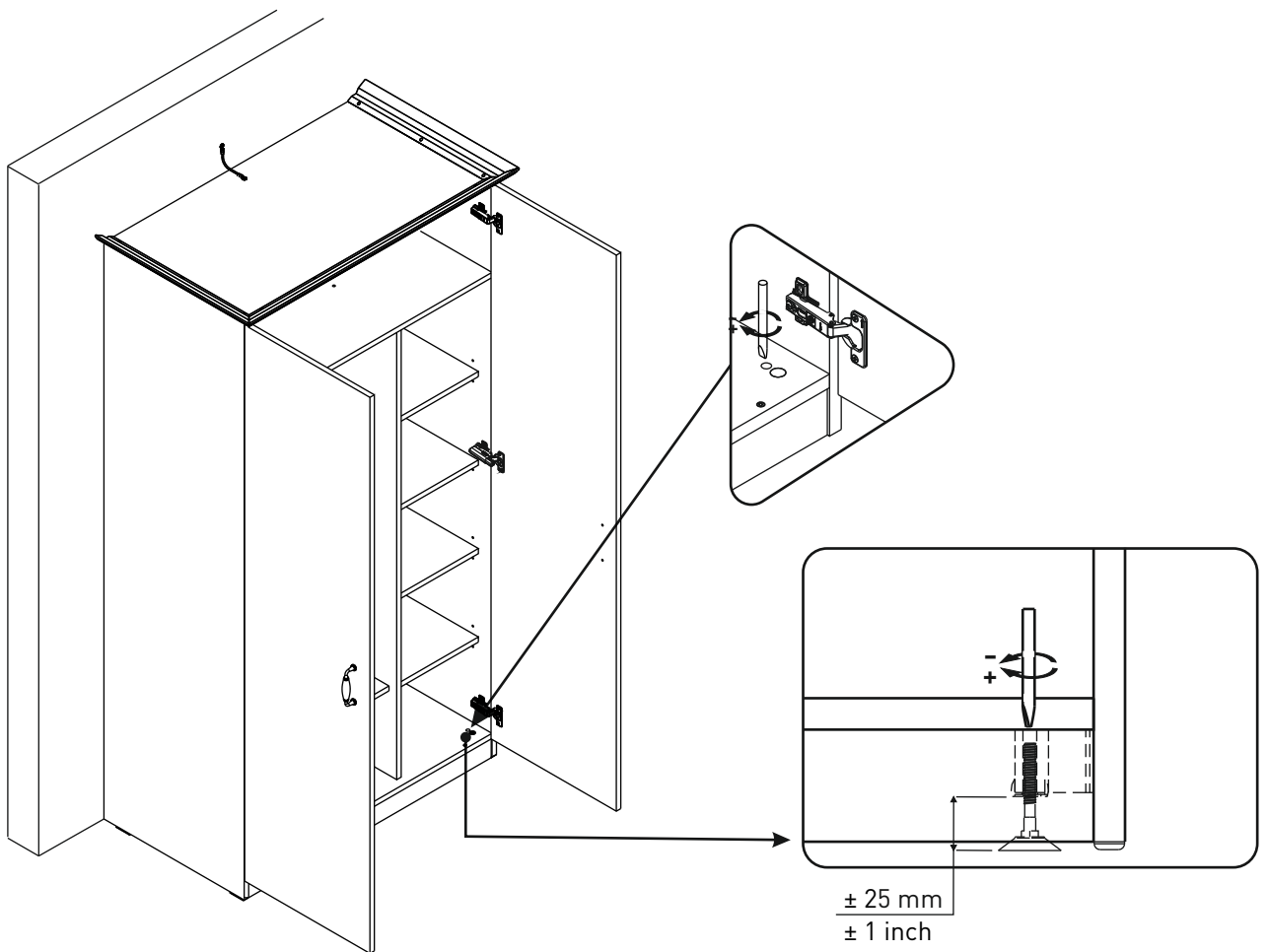


19





20



21

