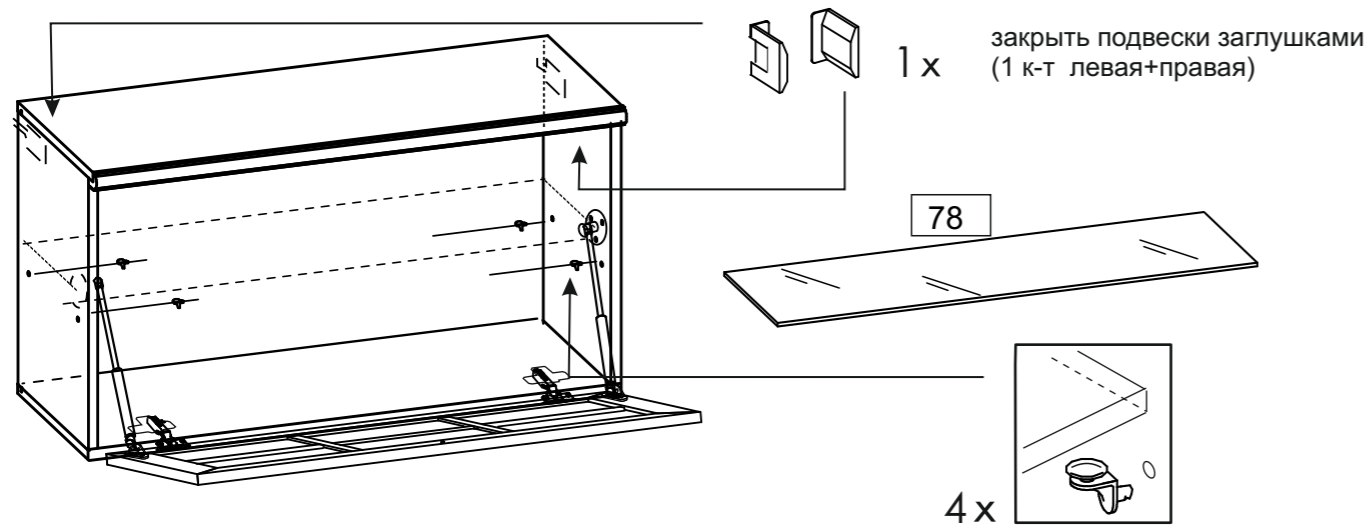
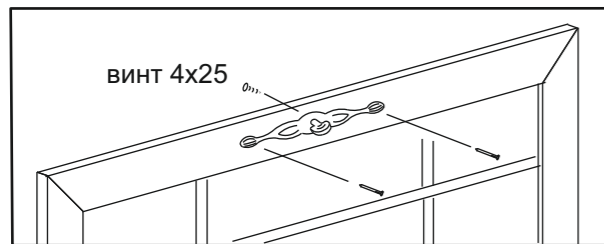


3 Окончательная сборка

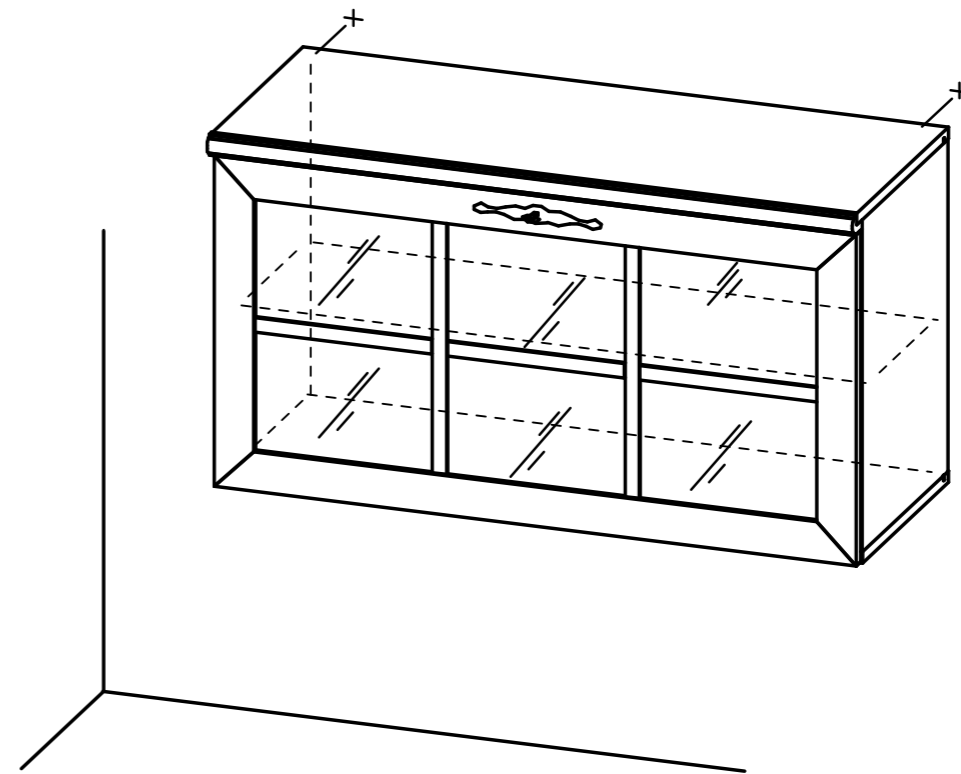
- Установить крепления полку, ручку на дверь, отрегулировать положение двери



В комплекте с ручкой идут декоративные гвоздики ими необходимо зафиксировать накладку после фиксации ручки винтом



Инструкция по сборке и эксплуатации мебели для гостиной, серия "Кредо"



КД-424.01

H-497 L-901 B-369
(шкаф настенный)


- Отрегулировать положение дверей с помощью петель.

Для точной юстировки позиции двери по высоте, в боковом направлении и по глубине можно воспользоваться приведенными схемами регулировки петель



После сборки набора (изделия) необходимо наклеить клеєм ярлык, предварительно вырезав его из инструкции на заднюю стенку мебели в левый верхний угол. Желательно сохранять ярлык до конца эксплуатации изделия - это позволит при необходимости правильно идентифицировать изделие.






ООО ПК "Ангстрем"
РОССИЯ
394019, г.Воронеж:
ул.Торпедо, 43

**Мебель
для гостиной
серия "Кредо"
(модуль КД-424.01)
Шкаф настенный
исп. 1**

Дата выпуска


ТР ТС 025/2012
гарантийный срок
эксплуатации - 2 года
срок службы 10 лет



Уважаемый покупатель,
приступая к сборке, пожалуйста внимательно изучите данную инструкцию.
В поступающих в торговую изделия могут быть конструктивно-художественные изменения, не отраженные в настоящем паспорте и не ухудшающие качество данного изделия, так как предприятие-изготовитель постоянно работает над улучшением качества производимой продукции.
Благодарим Вас за покупку!

АНГСТРЕМ
МЕБЕЛЬ

горячая линия 8-800-100-68-68
www.angstrem-mebel.ru

Уважаемый покупатель! Данная инструкция содержит необходимые указания по сборке и эксплуатации изделия. Обращайте внимание на места отмеченные в тексте знаком  это важные комментарии на которые следует обратить особое внимание.

Модуль КА-424.01 состоит из 3-х пакетов.

КД-424.01 Пакет 1 - 1шт

№	НАИМЕНОВАНИЕ	КОЛ-ВО	РАЗМЕР
74	боковая ст-ка левая	1	464x330x16
75	боковая ст-ка правая	1	464x330x16
77	крышка	1	901x330x16
52	крышка	1	901x352x3
Коробка с фурнитурой		1	

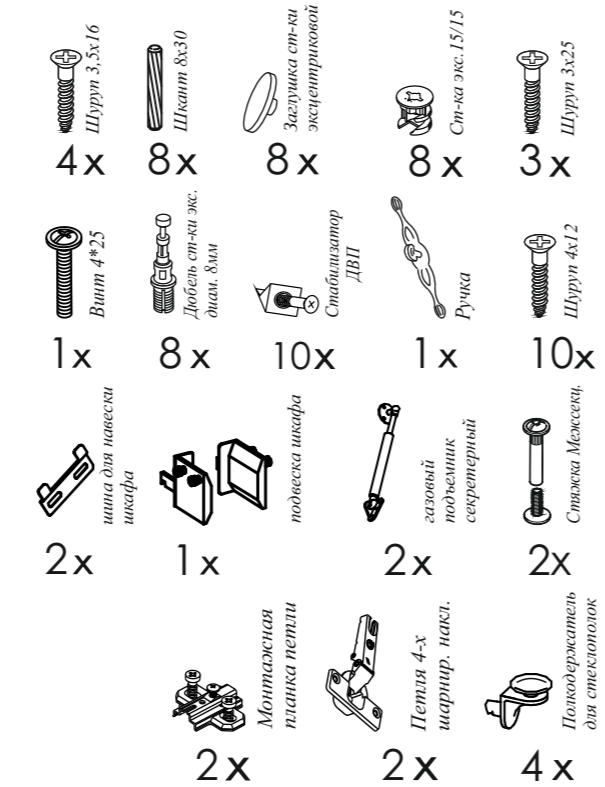
КД-424.01 Пакет 2 - 1шт

№	НАИМЕНОВАНИЕ	КОЛ-ВО	РАЗМЕР
78	стеклополка	1	865x260x6

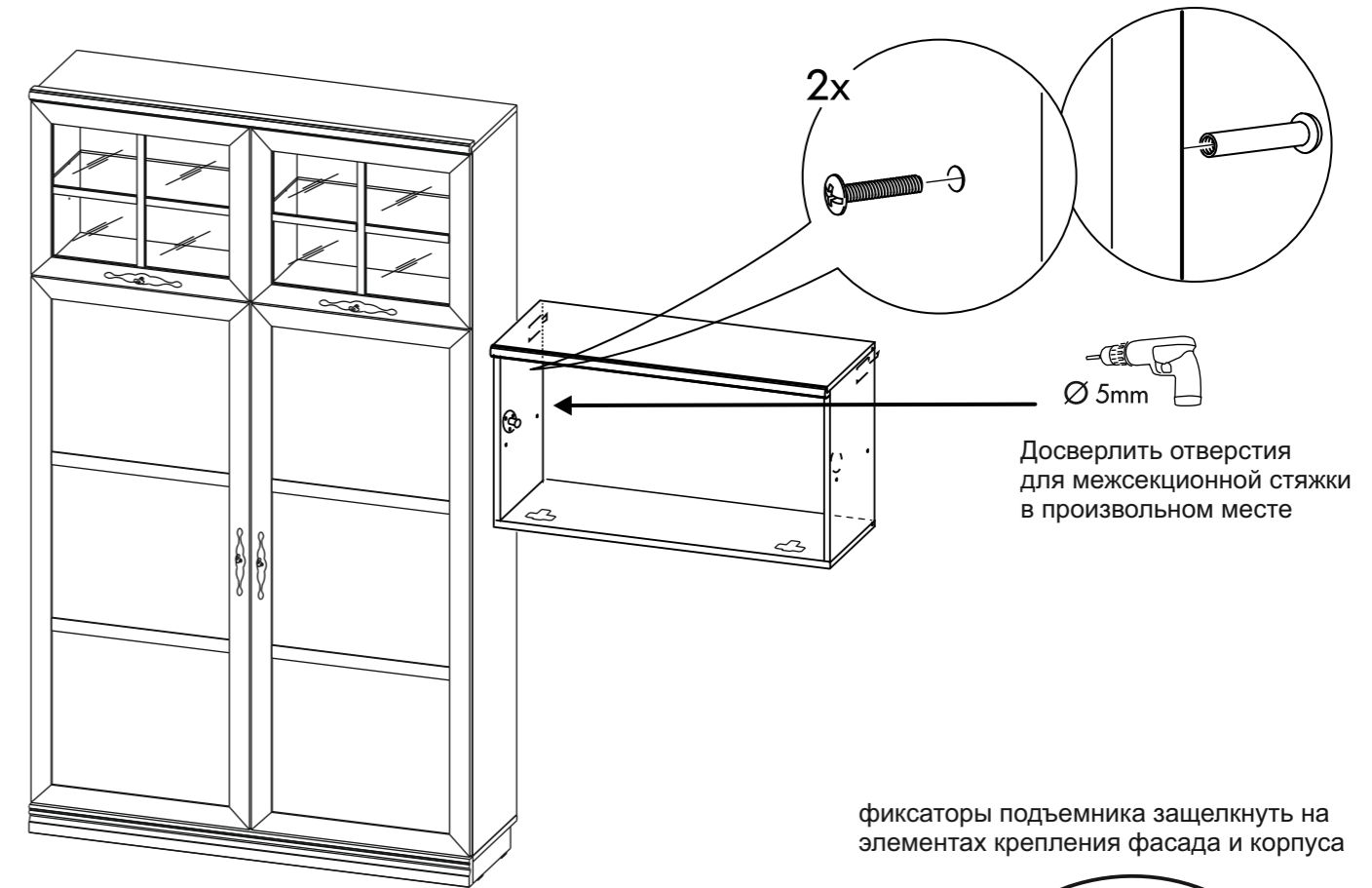
КД-424.01 Пакет 3 - 1шт

№	НАИМЕНОВАНИЕ	КОЛ-ВО	РАЗМЕР
79.3 ЗСН	Задняястенка	1	880x475x3,2
Ф8	Фасад со стеклом	1	896x462x18
ПР3	Профиль декоративный	1	901x38x29,5

Коробка с фурнитурой (из пакета №1)



• Если рядом стоит еще один корпус ,то можно соединить его с корпусом настенного шкафа межсекционной ст-кой



ВНИМАНИЕ!

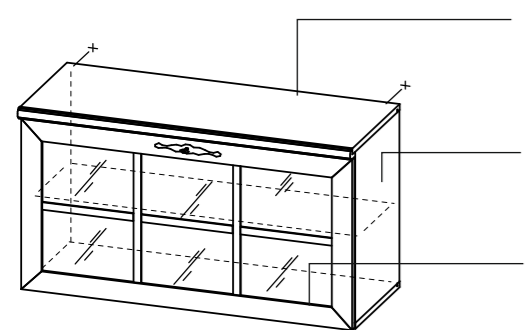
Опрокидывание мебели может стать причиной получения серьезных травм. Чтобы предотвратить опрокидывание, необходимо обеспечить стационарное крепление мебели к стене с помощью прилагающихся крепежных аксессуаров.

Материалы стен различаются, поэтому крепежные метизы не прилагаются.

Используйте крепежные средства, подходящие для материала стен в вашем доме. Для выбора подходящих крепежных средств обратитесь в специализированный магазин

НЕ ПЕРЕГРУЖАЙТЕ МЕБЕЛЬ!

Излишняя нагрузка на крышку и полки шкафа может привести к деформации или даже поломке элементов мебели.



максимальная распределенная нагрузка на верхнюю крышку - не более 4-5кг , основной вес необходимо располагать ближе к боковым ст-кам, чтобы избежать прогиба верхней крышки;

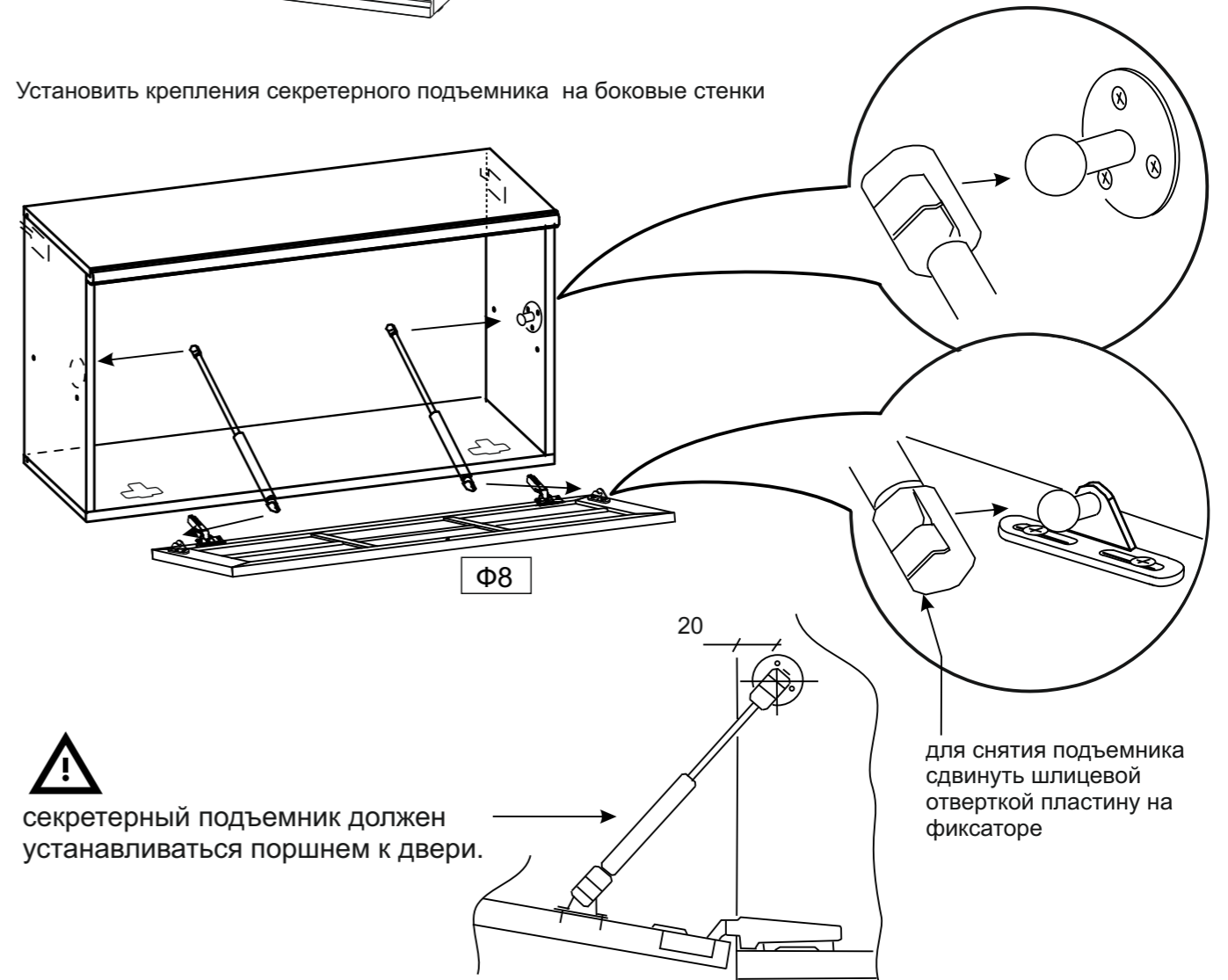
максимальная распределенная нагрузка на полку - не более 4-6кг ;

максимальная распределенная нагрузка на дно - не более 4кг ;

совокупная нагрузка не более 15кг , обращайте внимание на материал из которого выполнена стена, это влияет на несущую способность (максимальный вес предметов в шкафу может в случае ненадежной стены нужно уменьшить);

 **Внимание!**

• Установить крепления секретерного подъемника на боковые стенки

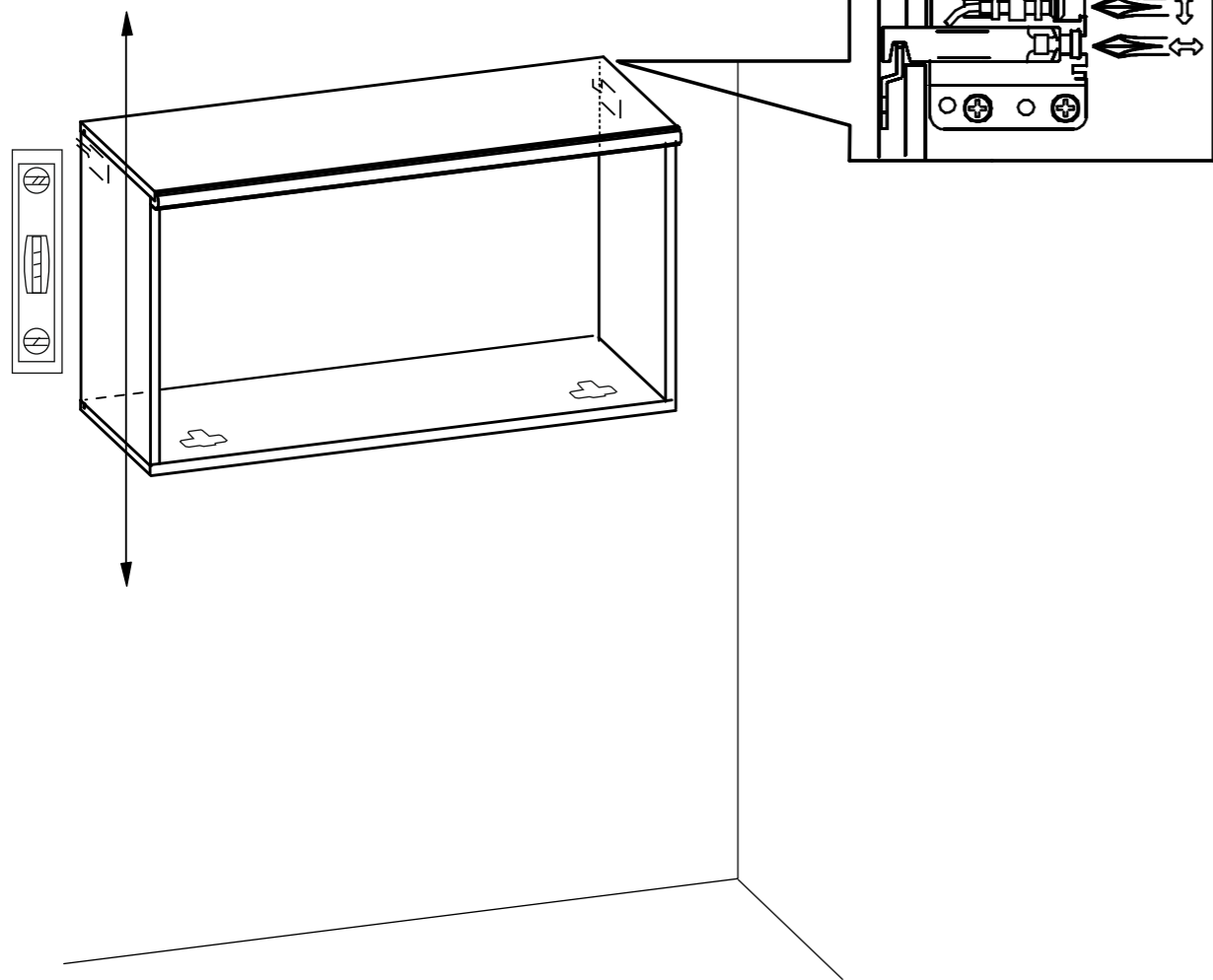


секретерный подъемник должен устанавливаться поршнем к двери.

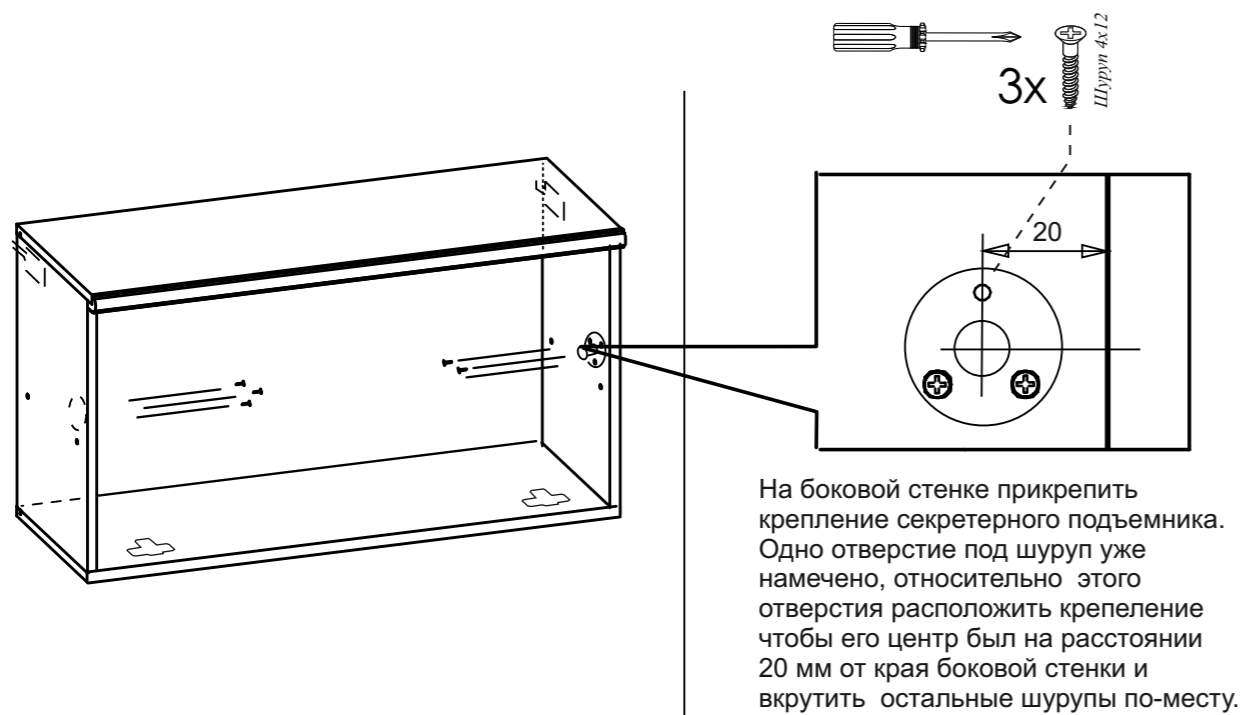
для снятия подъемника сдвинуть шлицевой отверткой пластину на фиксаторе

- Отрегулировать положение шкафа на стене

с помощью регулировочных винтов подвески выровнять корпус шкафа и притянуть его к стене (см. схему)

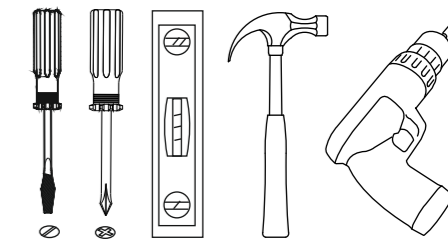


- Установить крепления секретерного подъемника на боковые стенки



Общие технические указания по сборке:

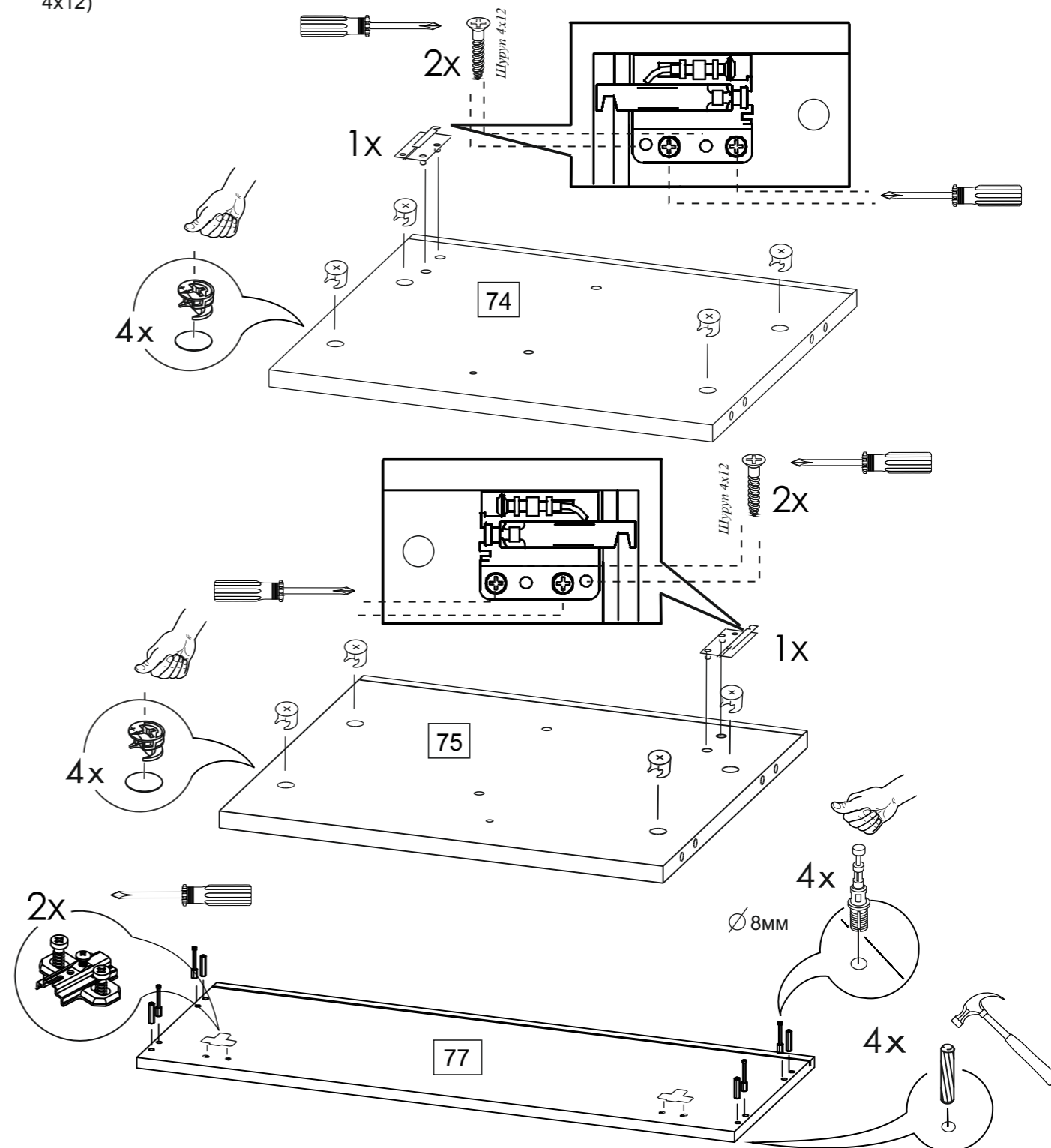
Для сборки модуля необходимо иметь следующий инструмент: две отвертки (с крестообразным и обычным шлицем)), молоток, угольник, рулетку (3м), шило, и желательно уровень.
Сборку мебели производить на упаковочной бумаге или гофрокартоне, во избежание порчи деталей (появления царапин и т.д.).



1 Установить фурнитуру на детали корпуса

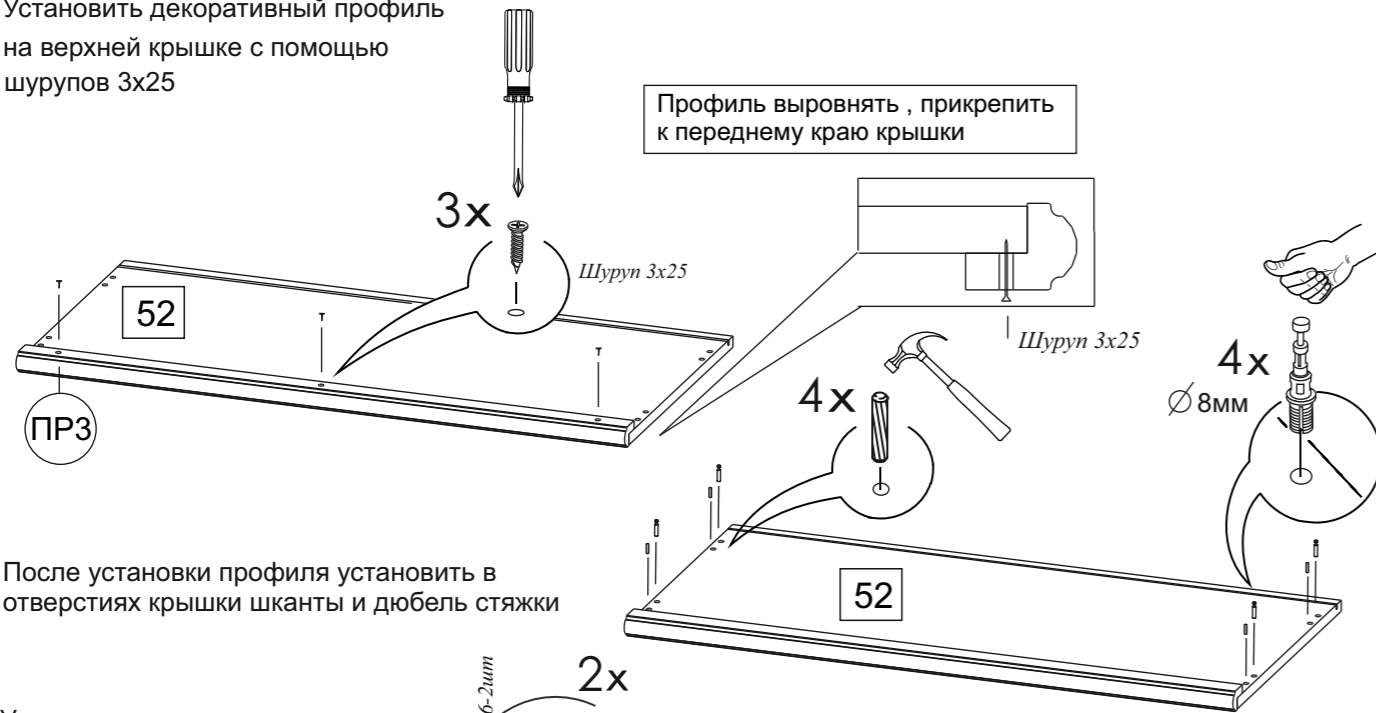
- Освободить детали от упаковки, проверить комплектность деталей и фурн-ры.
- Обратит внимание на рекомендации по сборке, которые даны в "памятке для покупателя", вложенной в коробку с фурнитурой
- Установить соответствующую крепежную фурн-ру на детали тумбы.

Установить подвески и эксцентрик стяжки на правый бок и левый бок (муфты подвески вставить в отверстия Д10, повернуть в них винты для окончательной фиксации и дополнительно притянуть к детали шурупом 4x12)



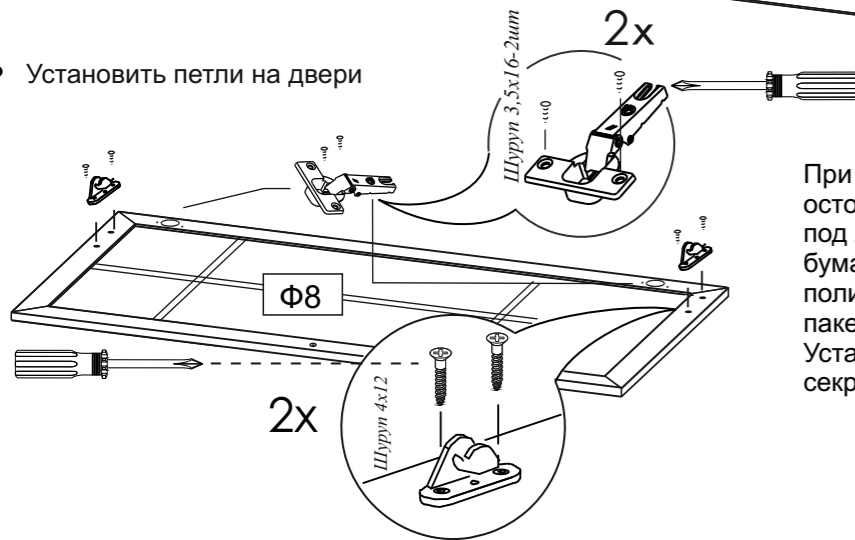
- Установить декоративный профиль на верхней крышке с помощью шурупов 3x25

Профиль выровнять, прикрепить к переднему краю крышки



После установки профиля установить в отверстиях крышки шканты и дюбель стяжки

- Установить петли на двери

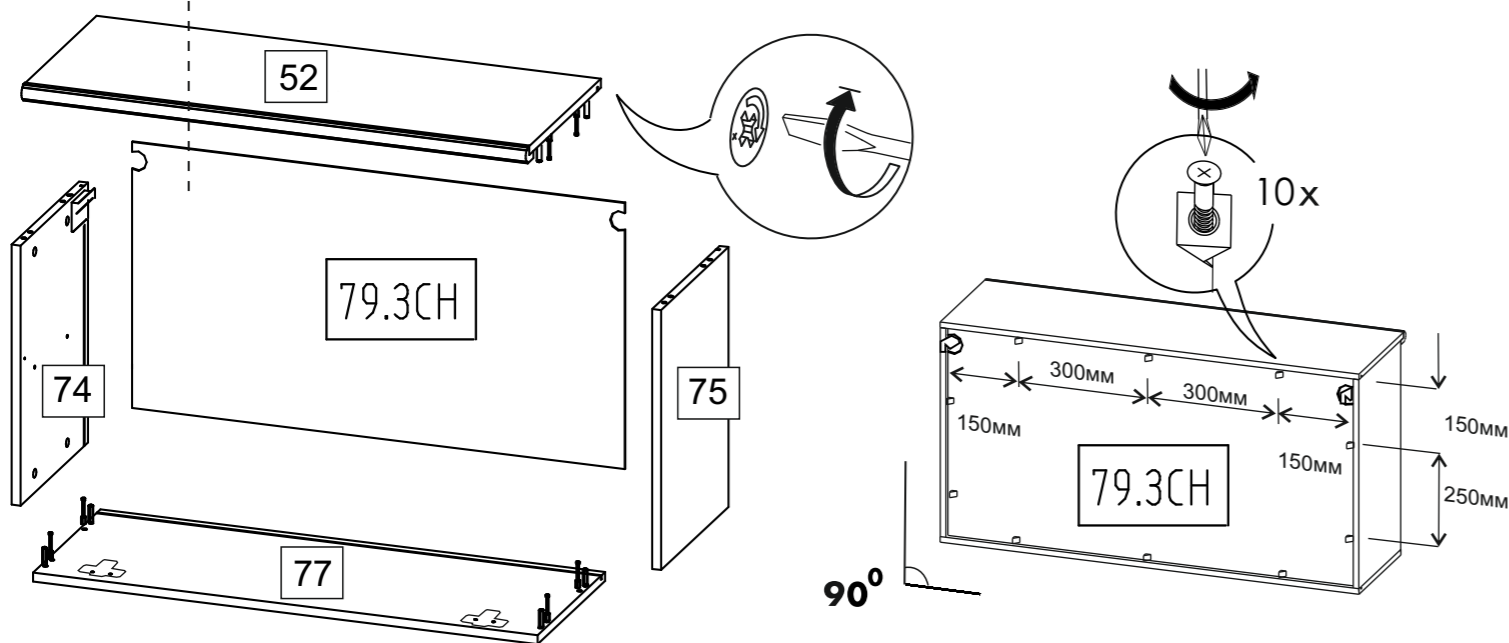


При установке петель соблюдать осторожность, подложить под лицевую сторону фасадов чистую бумагу или вспененный полиэтилен из упаковки пакета чтобы не повредить деталь. Установить элементы крепления секретерного подъемника

2 Собрать корпус шкафа



отверстия в задней ст-ке при сборке корпуса располагать напротив подвесок, которые установлены на боковых стенках

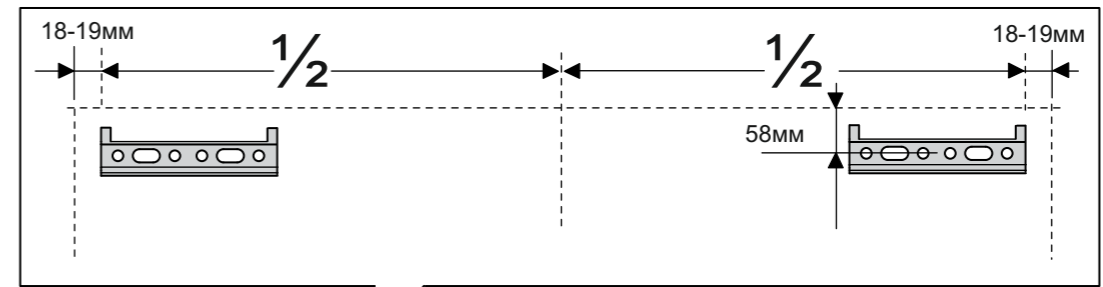


Зафиксировать детали задней стабилизаторами ДВП в паз.



Прежде чем начинать фиксировать детали задней ст-ки - углы корпуса выровнять

- Определить положение корпуса на стене, обвести мягким карандашом контур корпуса и установить на стену шины подвесок.



Высоту навески шкафа покупатель выбирает сам в зависимости от необходимости или расположения шкафа в композиции набора



Внимание!

Метизы для крепления корпуса комода ко всем видам стен в комплект поставки не входят. Выбирайте крепеж, соответствующий материалу ваших стен.

навесить шкаф на шины, следить чтобы крюки подвески вошли в зацепление с шинами