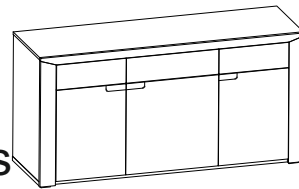




**Белла** ЛД.653110.000-Комод

**Bella** LD.653110.000-Chest of drawers



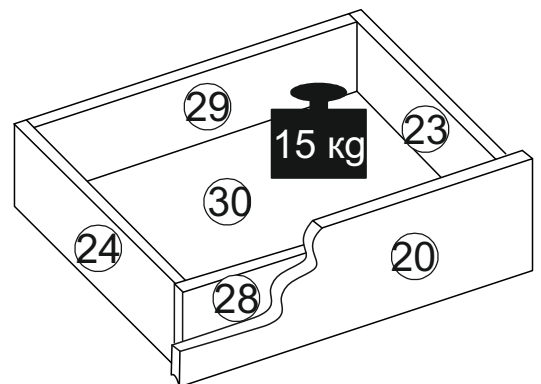
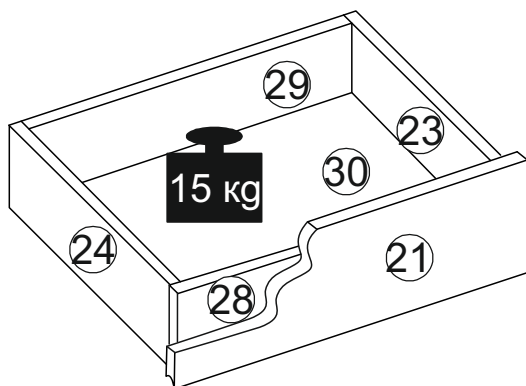
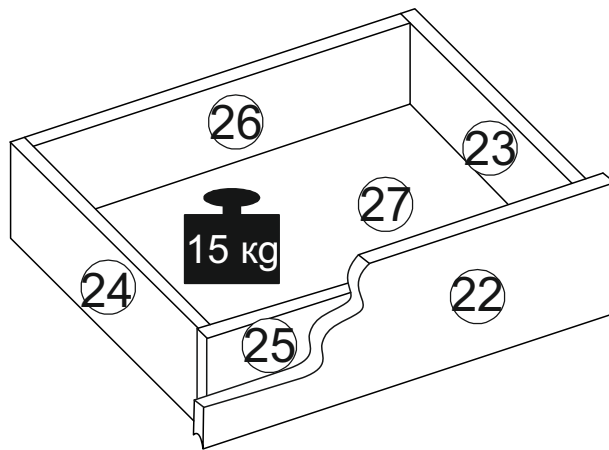
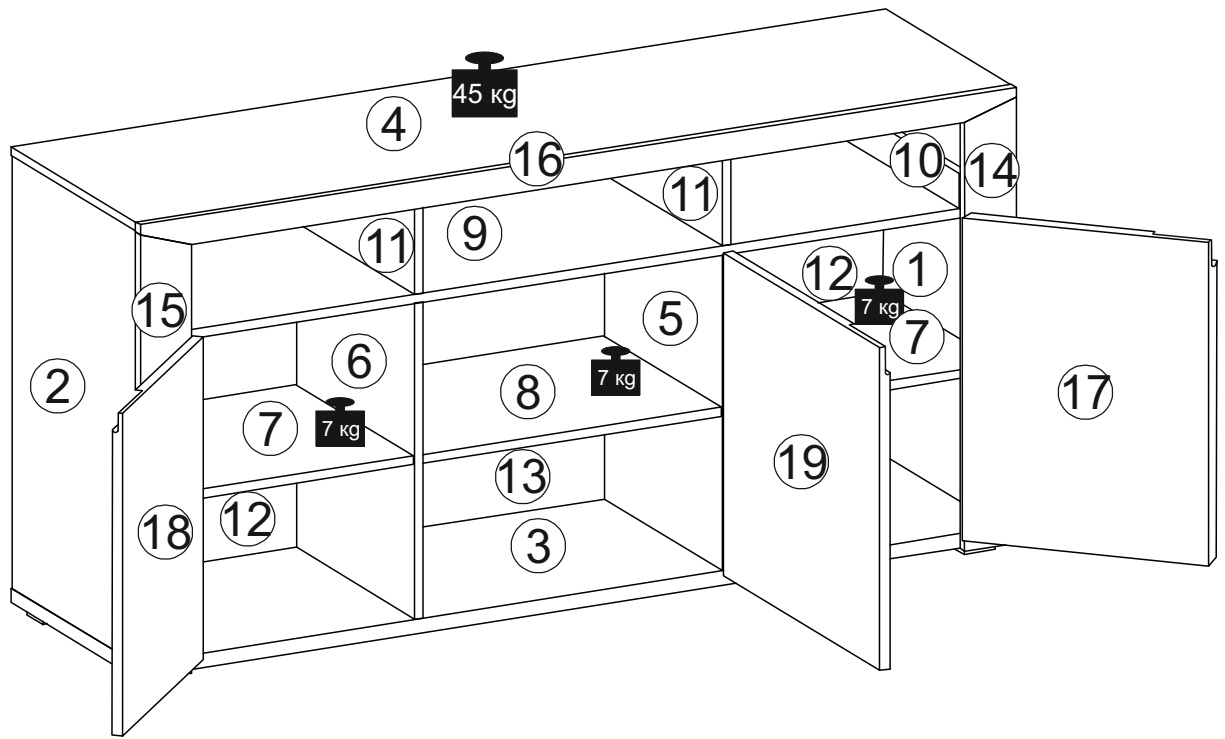
	1696
	834
	492


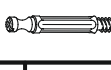
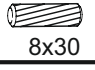
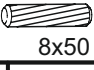
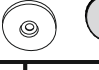
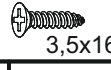

A x34	B x26	C x44	C1 x2	C2 x4	D x4	E x12	F x28	G x8	H x10
I x8	J x18	K x30	L x3	M x10	N x28	O x36	P x34	R x12	S x2
T x1	U x4	V x2	W x4	X x4	Y x4	Z x20	Z1 x24	U1 x2	Z1 x1
Z2 x1	Z3 x1								

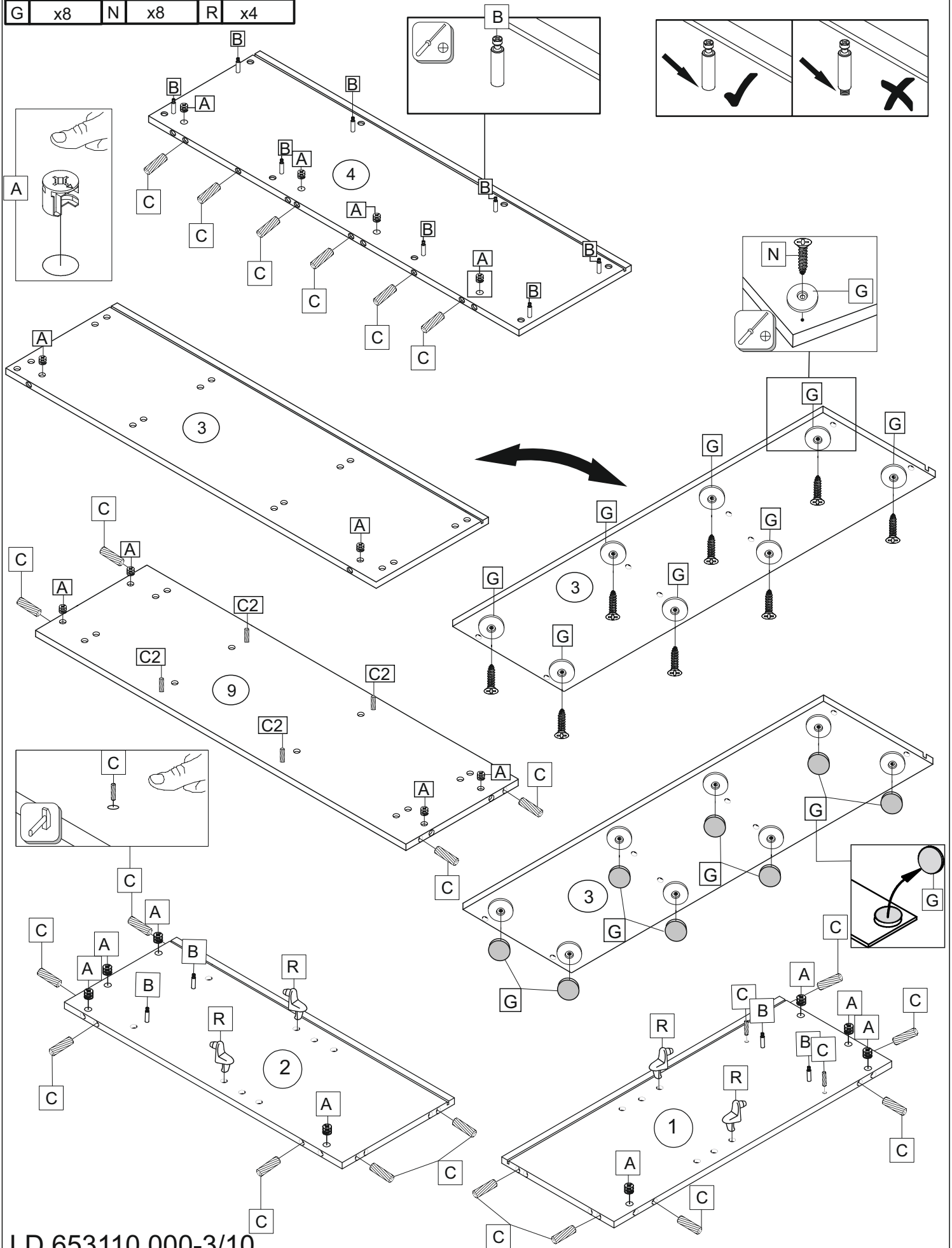
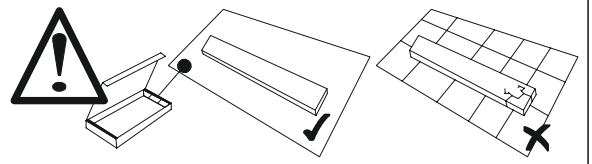
--	--	--	--	--	--	--	--	--	--

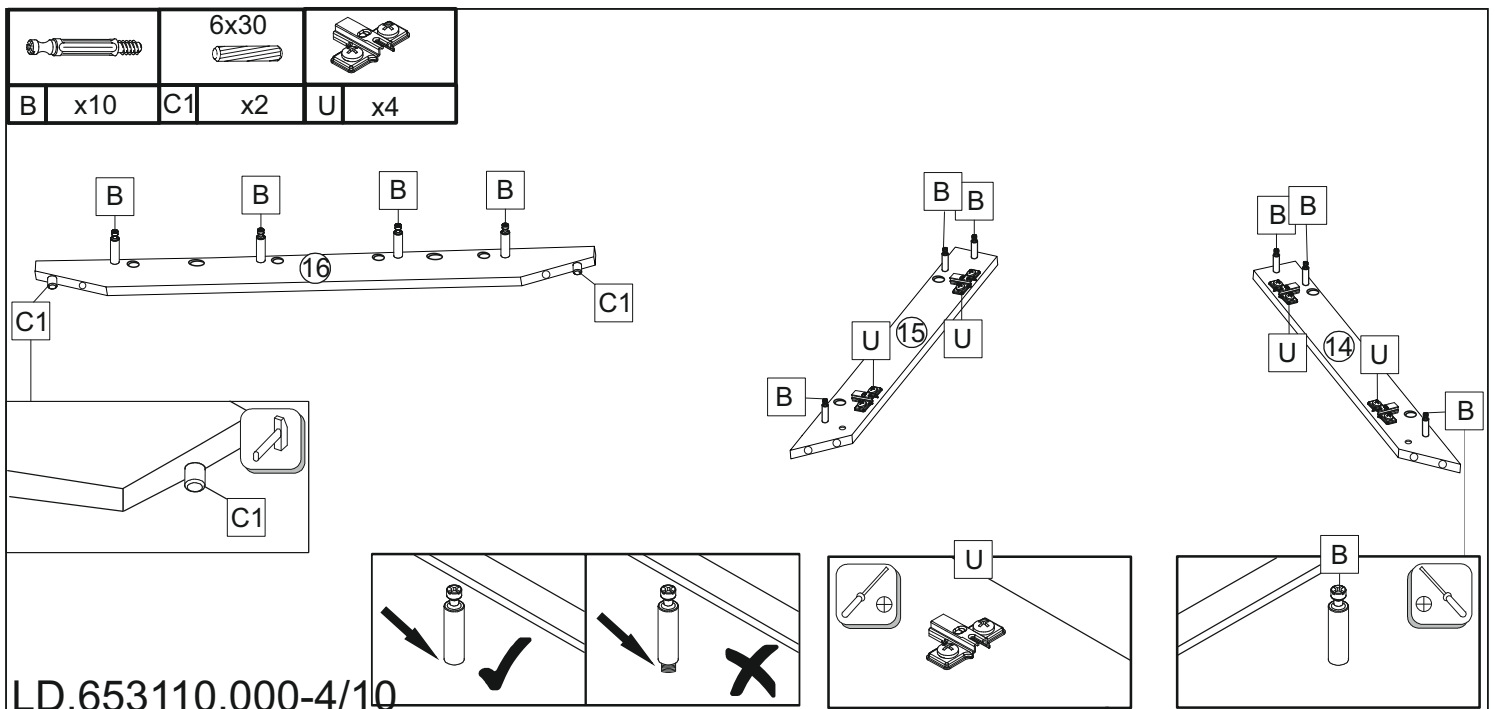
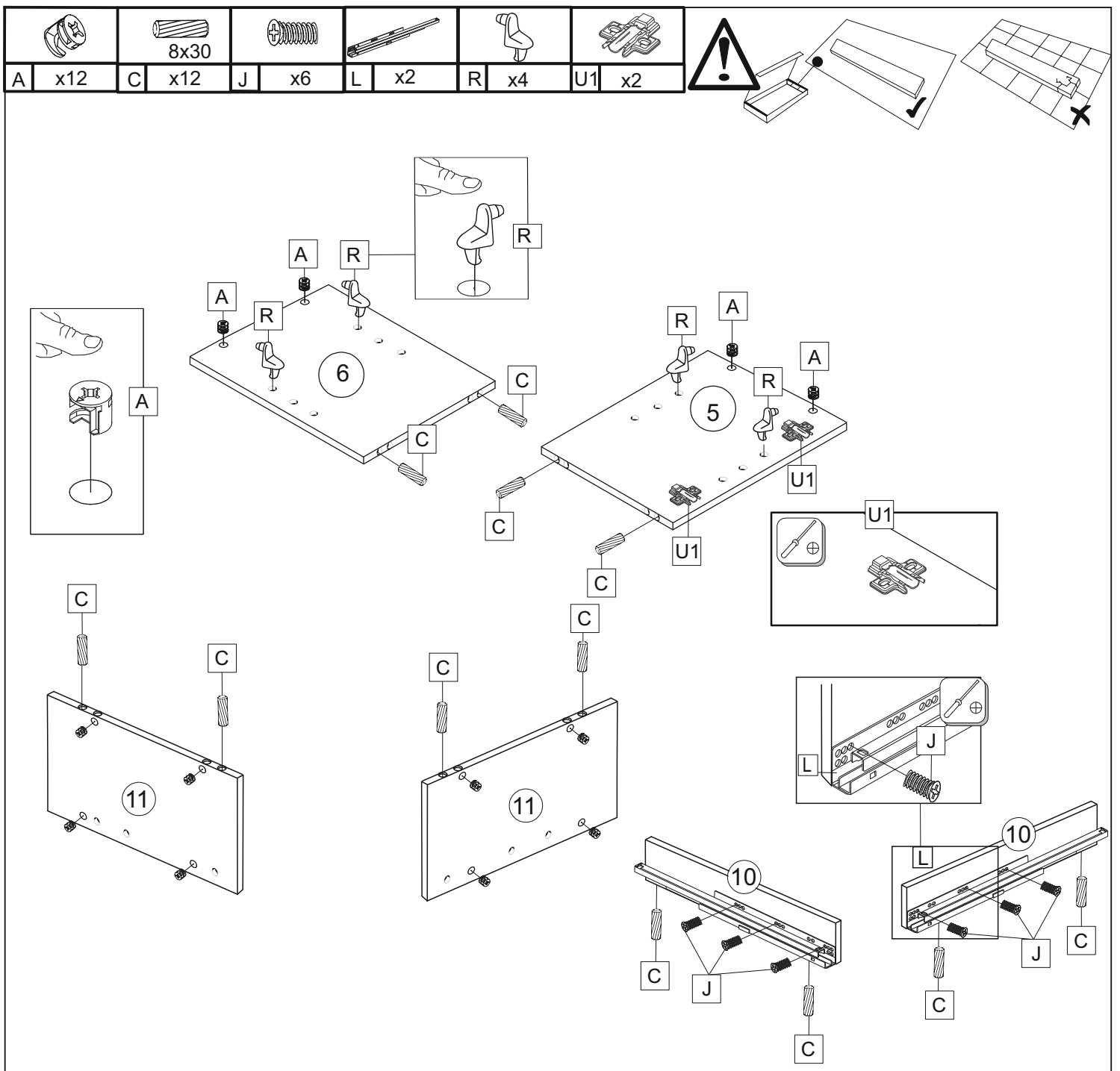
①	653110.001	1	3		⑬	653110.015	1	2	
②	653110.002	1	3		⑭	653110.016	1	2	
③	653110.003	1	2		⑮	653110.017	1	1	
④	653110.004	1	2		⑯	653110.018	1	1	
⑤	653110.005	1	3		⑰	653110.019	1	1	
⑥	653110.006	1	3		⑱	653110.020	1	1	
⑦	653110.007	2	3		⑲	653110.021	1	1	
⑧	653110.008	1	3		⑳	653110.022	1	1	
⑨	653110.009	1	2		㉑	653071.001	3	1/3	
⑩	653110.010	2	1		㉒	653071.002	3	1/3	
⑪	653110.011	2	3		㉓	653111.001	1	1	
⑫	653110.012	2	1		㉔	653111.002	1	1	
⑬	653110.013	1	1		㉕	653111.003	1	3	
⑭	653110.014	1	2		㉖	653112.001	2	1	
⑮	653110.015	1	2		㉗	653112.002	2	1	
					㉘	653112.003	2	3	

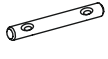




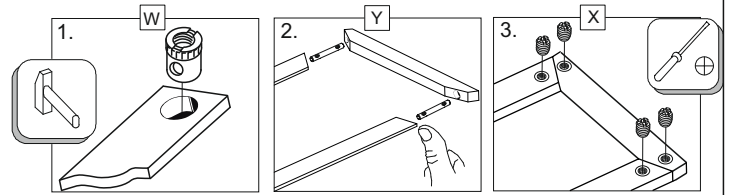
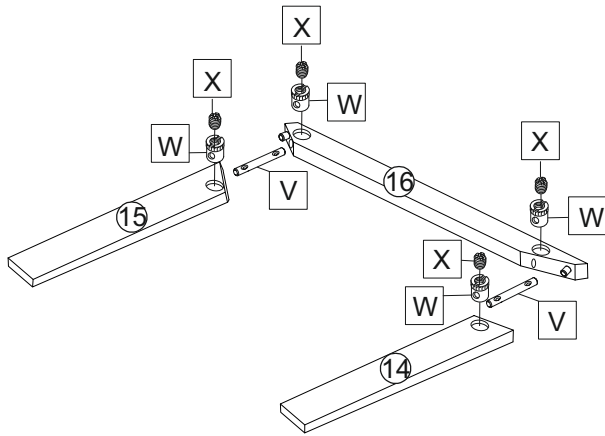
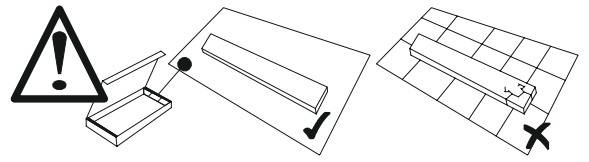



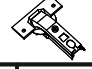

		 8x30	 8x50
A x18	B x12	C x22	C2 x4
	 3,5x16		
G x8	N x8	R x4	

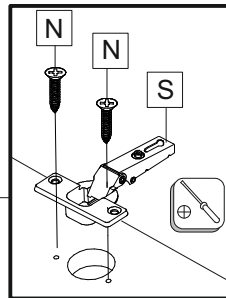
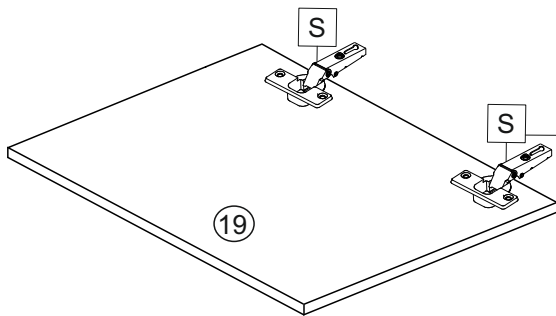
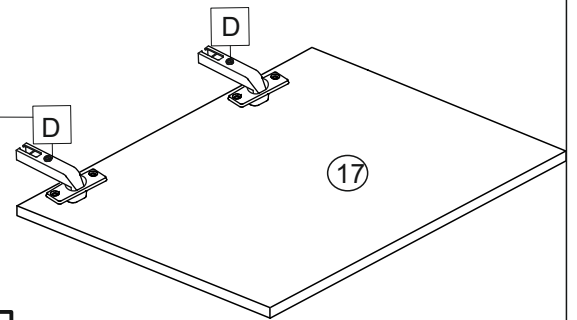
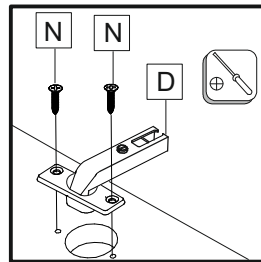
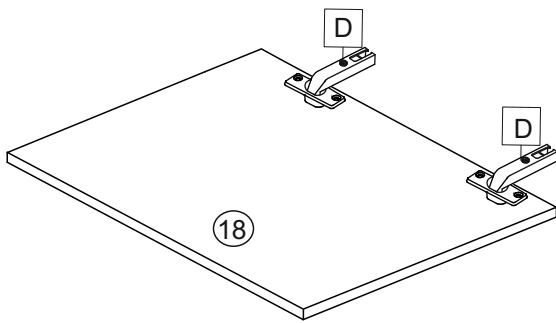





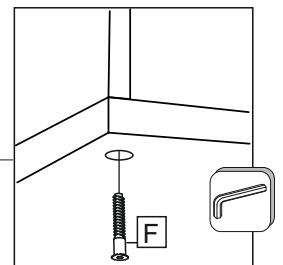
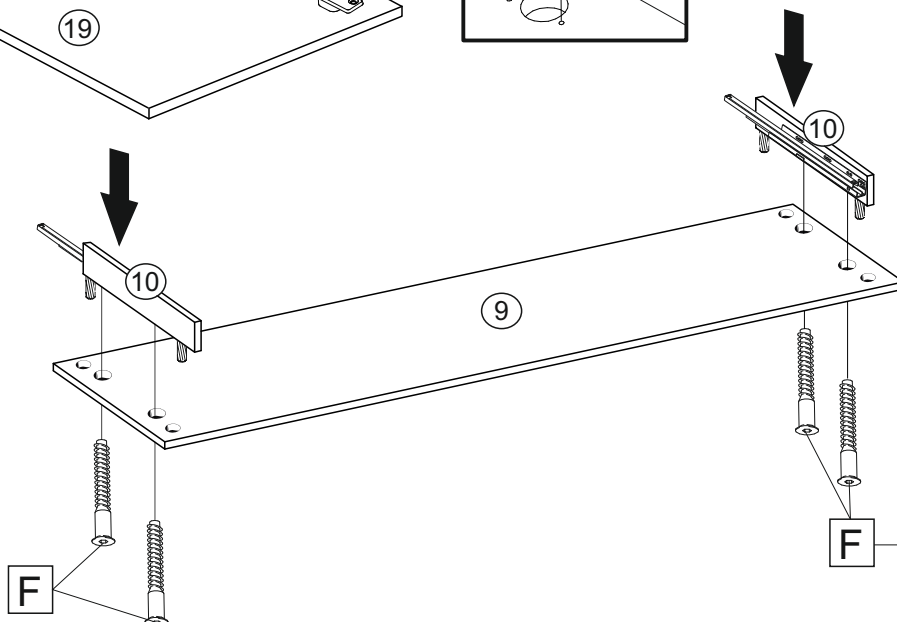
		
V x2	W x4	X x4





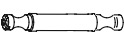

		
N x12	D x4	S x2

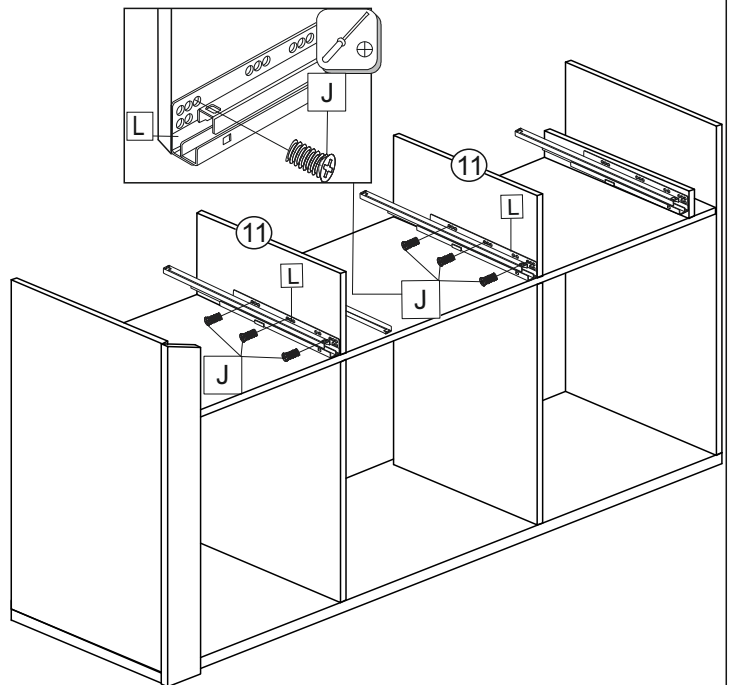
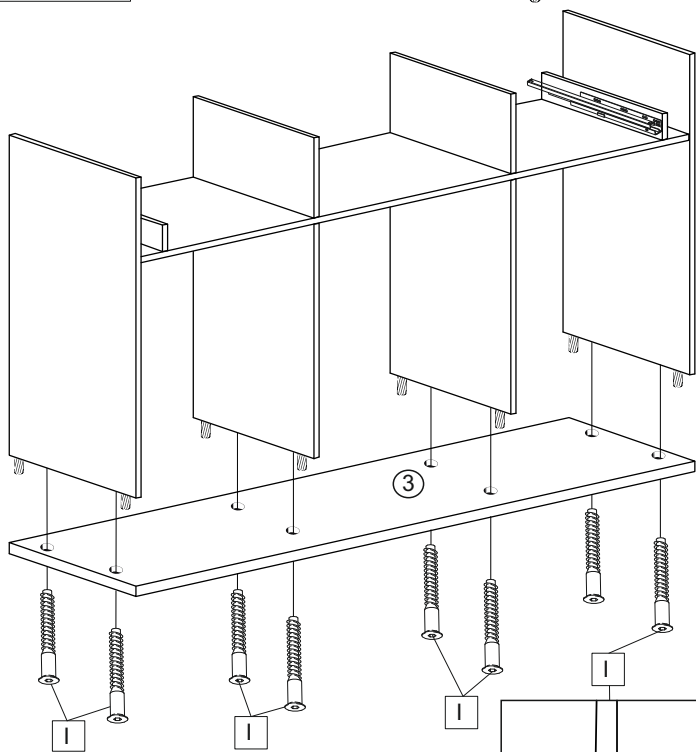
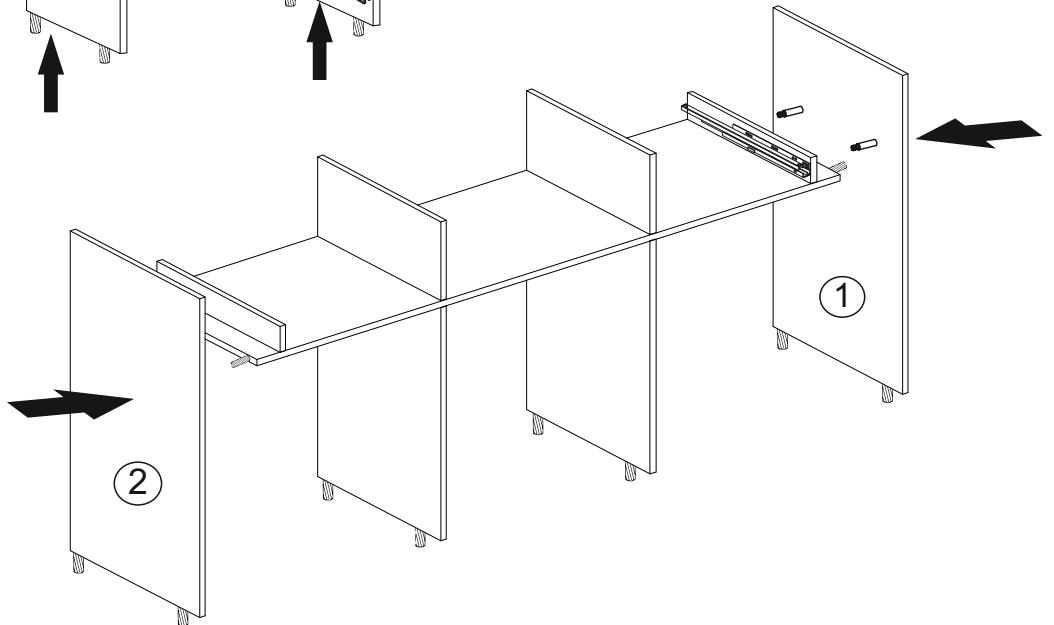
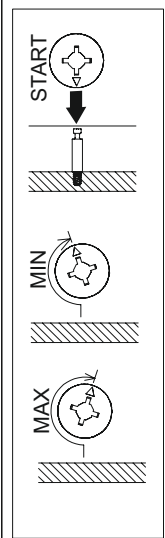
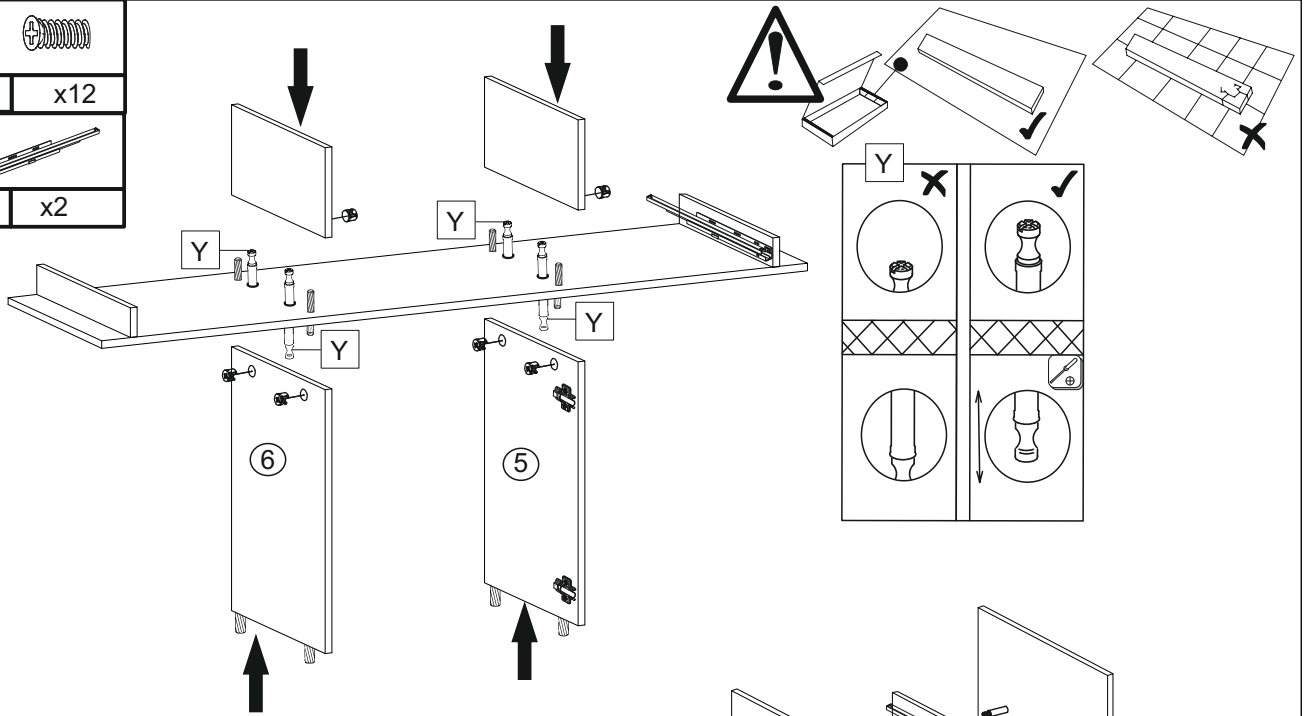







F x4

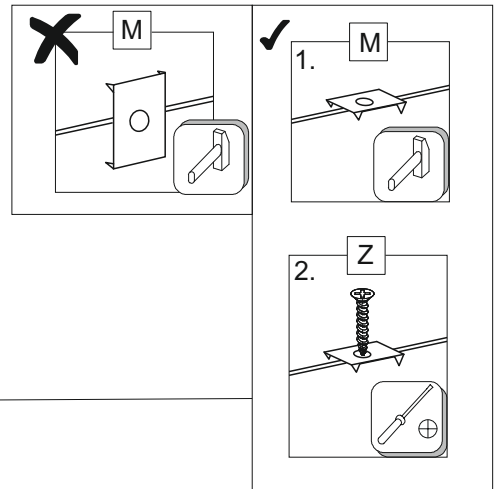
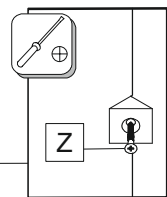
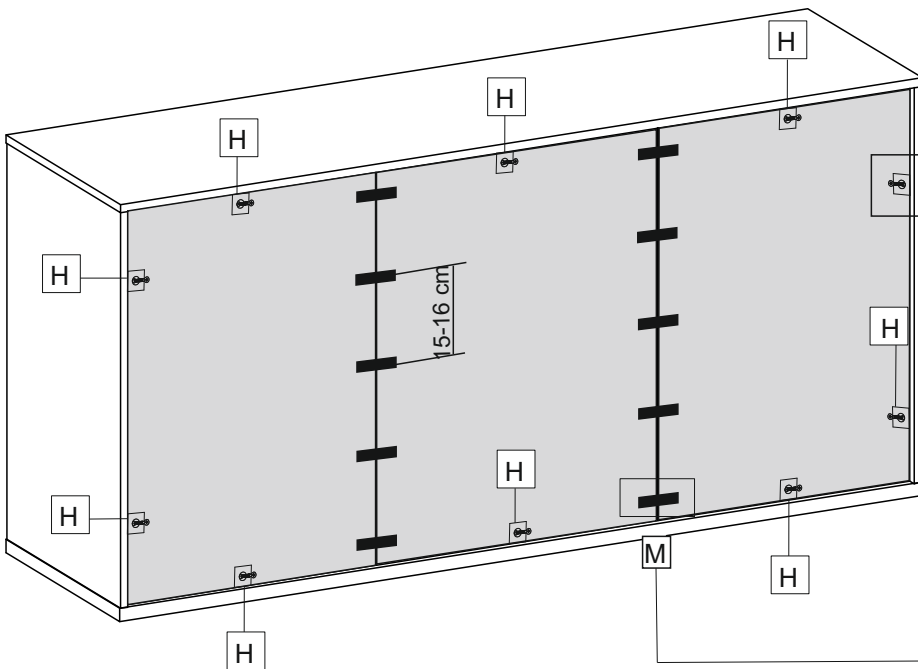
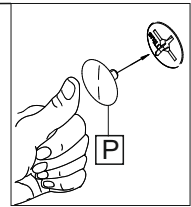
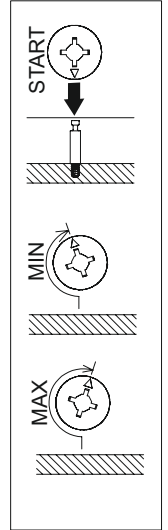
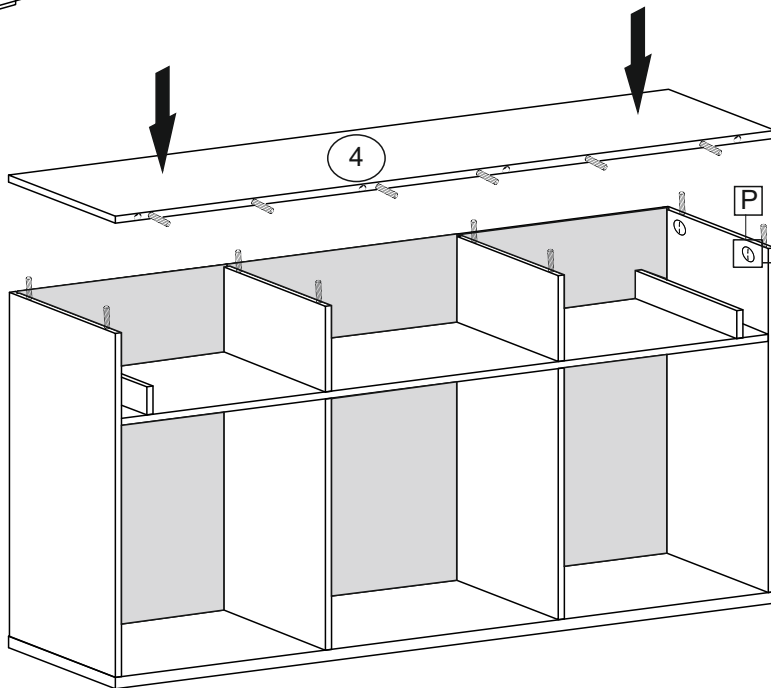
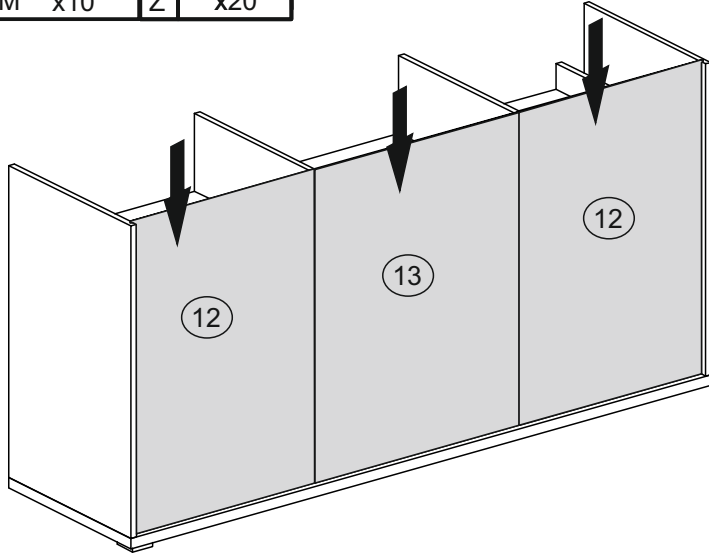
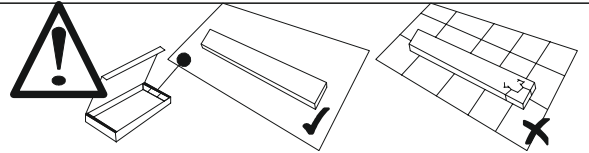




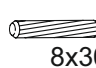

LD.653110.000-5/10

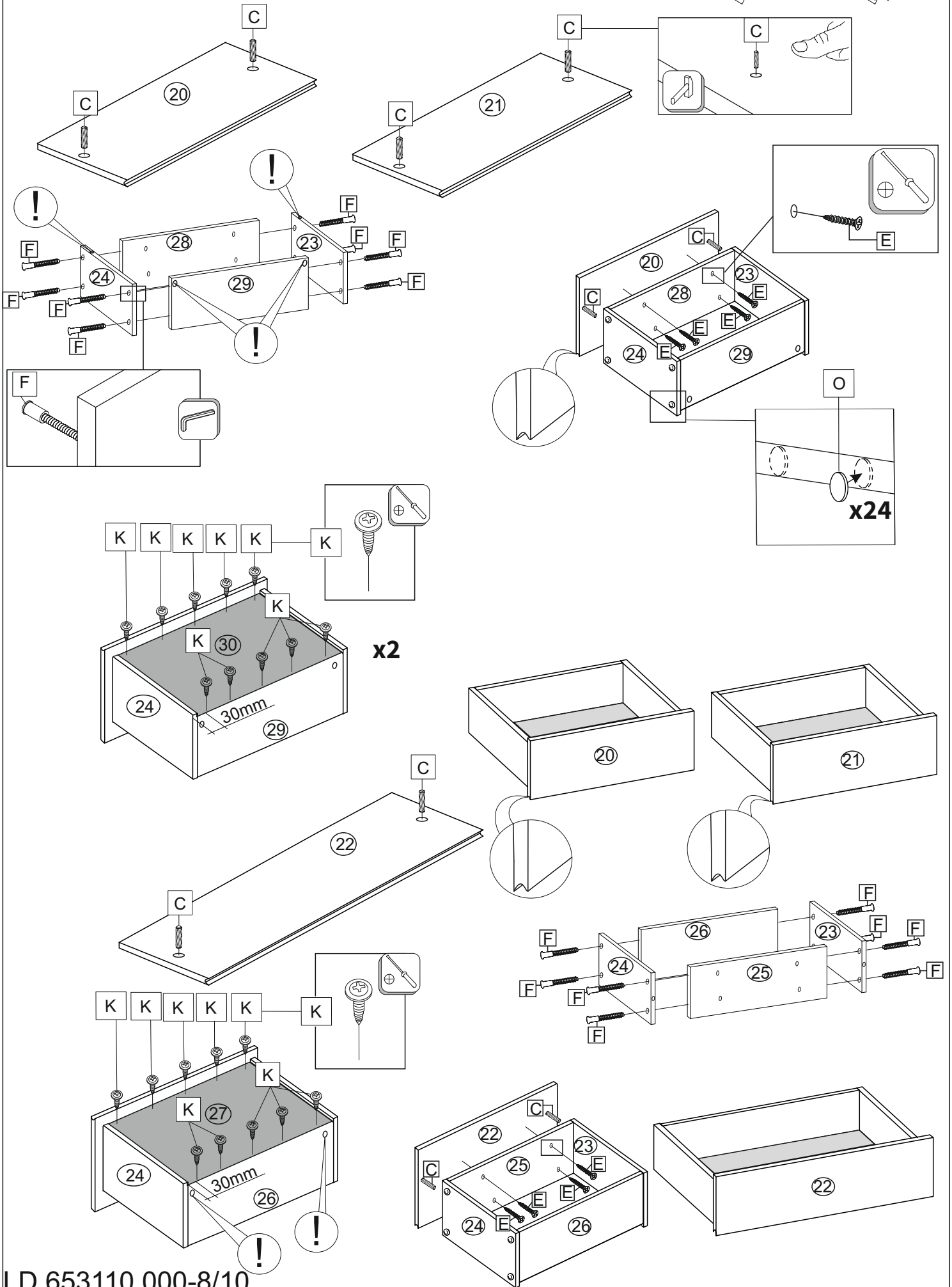
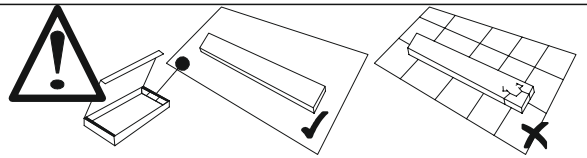
	
7x50	
I	x8
J	x12
	
Y	x4
L	x2



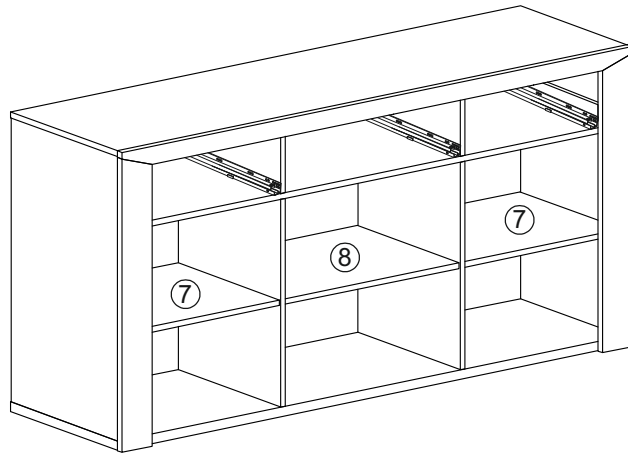
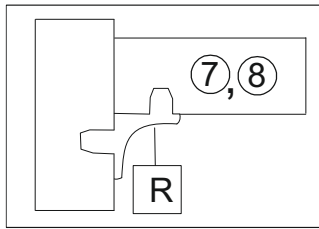
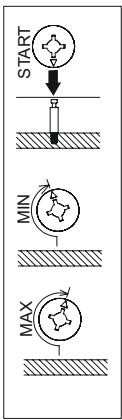
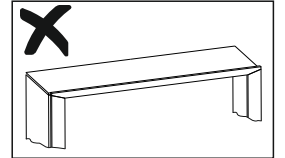
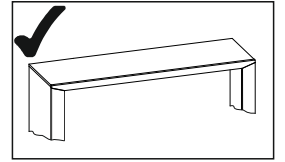
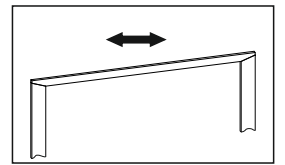
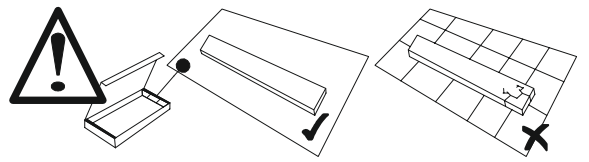
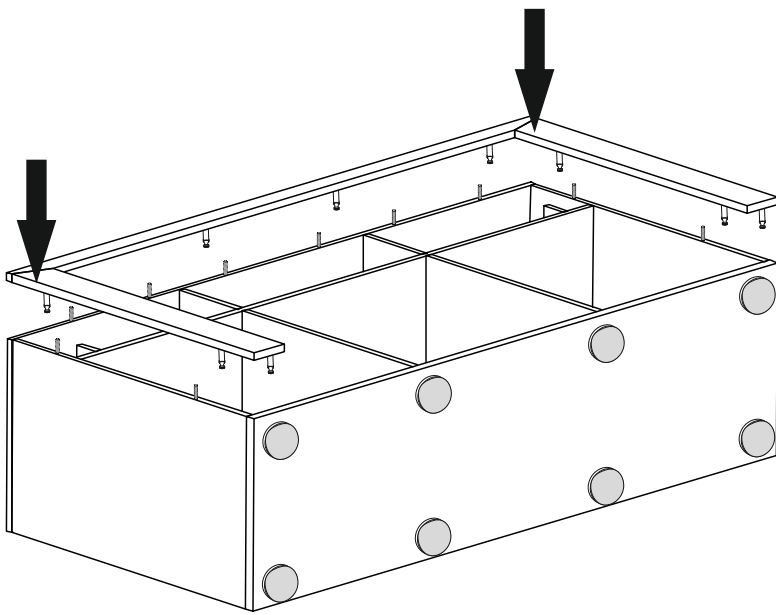
			
H	x10	M	x10
Z	x20		3,5x19



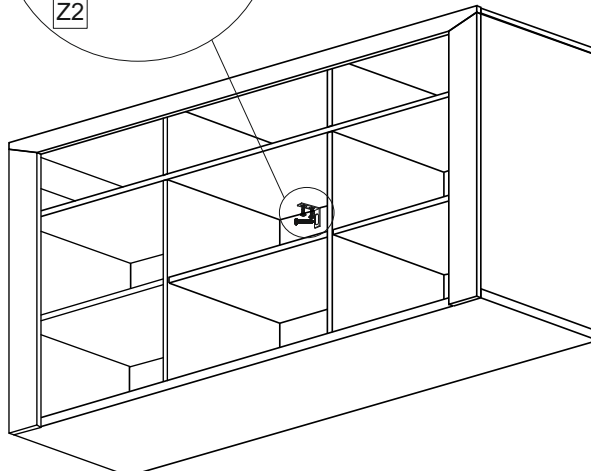
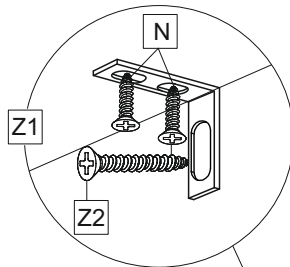
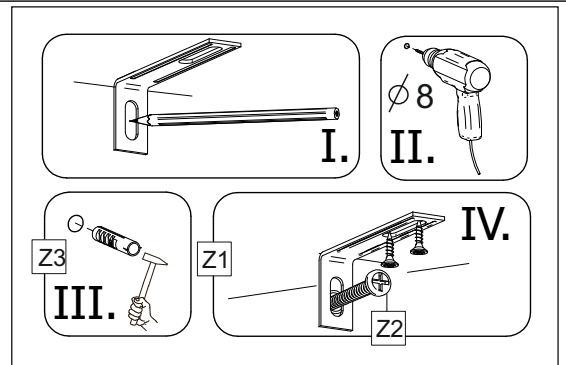
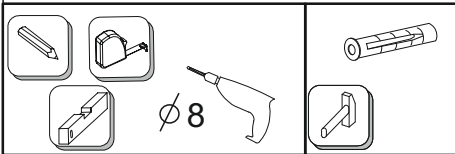
 3,5x30	 8x30	 4,2x16	 Ø14	
E x12	F x24	C x6	K x30	O x24







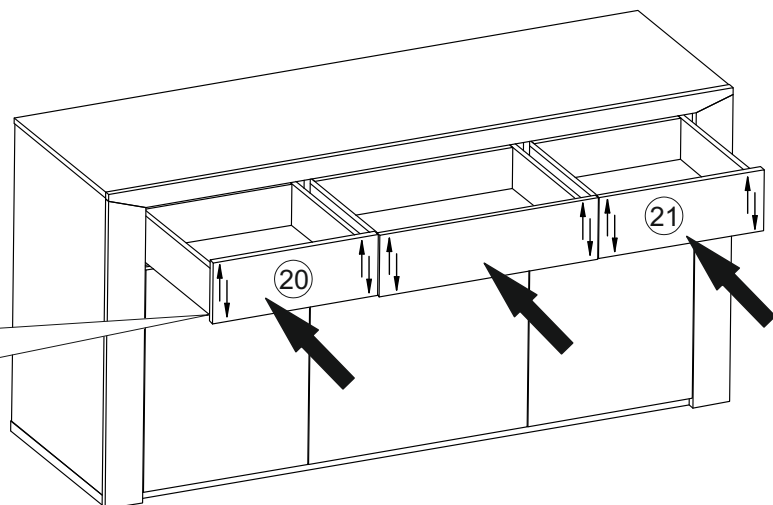
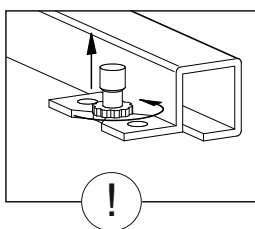
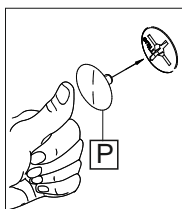
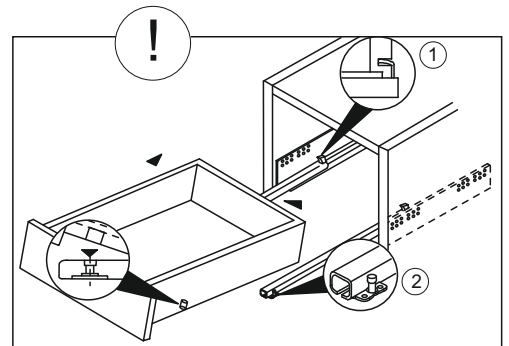
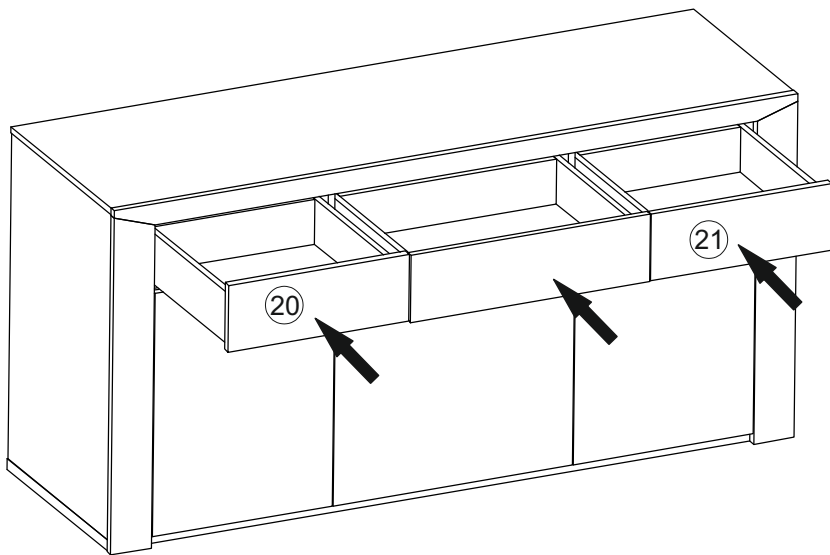
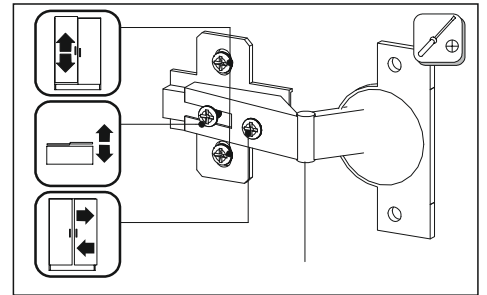
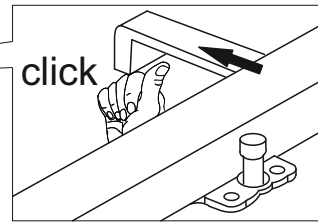
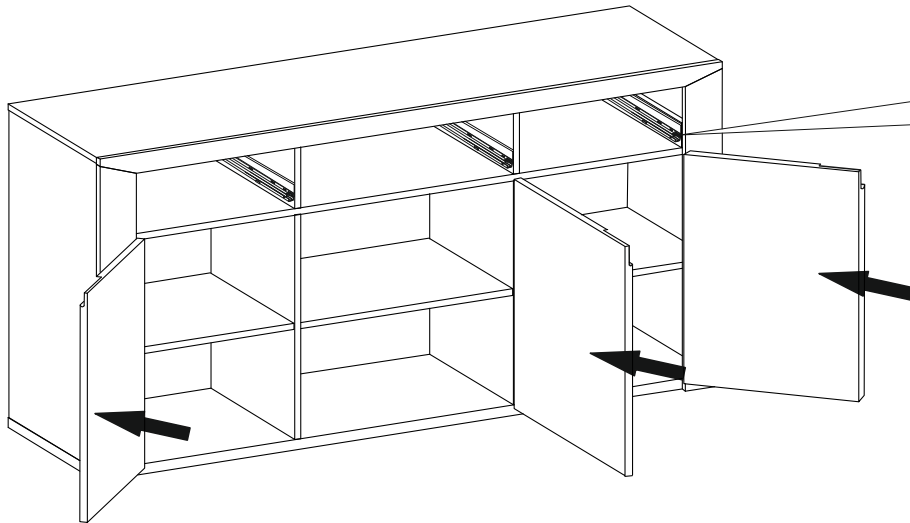
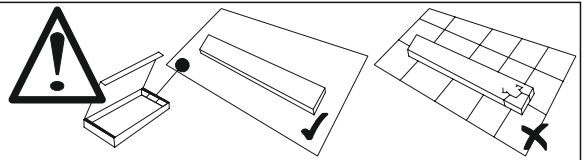




Z1	5x70	8x50
x1	x1	x1



			
N x2	O x12	P x34	Z1 x24



## Уважаемый покупатель!

Для удобства транспортирования и предотвращения повреждения, изделия поставляются в разобранном виде. Стоимость сборочных работ в стоимость изделия не включена.

## Внимание!!

**Сохраняйте этикетки с обозначением изделия до полной сборки.**

### Технические характеристики

Набор мебели бытовой корпусной «Белла» изготовлен в соответствии с ГОСТ 16371-2014. «Мебель. Общие технические условия» Декларация о соответствии ТС № RU Д-RU.TP05.B.04352. Действительна по 07.07.2019г.

**Внимание! Предприятие-изготовитель оставляет за собой право вносить незначительные изменения, не ухудшающие качество изделия.**

**Не следует открывать двери более чем на 90 - это приводит к поломке петель. При ослаблении крепления соединений необходимо периодически подтягивать винты.**

## Инструкция по эксплуатации мебельных фасадов, на основе МДФ.

Фасады мебельные устанавливаются в корпусную мебель, которая эксплуатируется внутри жилых помещений с отсутствием резких перепадов температуры и относительной влажности воздуха не более 70%. Рекомендуемая температура среды эксплуатации фасадов необходимо учитывать следующее:

### Не рекомендуется:

- подвергать фасады длительному воздействию горячего воздуха(неплотно закрытая духовка, пар кипящей воды, излучение ламп накаливания, СВ-излучение). Это может привести к отслоению или деформации пленки ПВХ.
- использовать в дизайне мебели осветительные приборы, расположенные от поверхности фасадов на расстоянии менее 10 см. Это может привести к локальному изменению цвета пленки;
- использовать для очистки поверхности абразивные порошки и растворители. Абразивная устойчивость зависит от типа пленки и варьируется от 400 до 750 оборотов по Таберу согласно DIN 68765.

### Не допускается:

- контакт поверхностей фасадов без фрезеровки (торцов включительно) с температурами более +60С;
- контакт поверхностей фасадов с фрезеровкой с температурами более +50С;
- резкий перепад температуры.

### Упаковка и транспортировка:

- фасады упакованы в гофрокартон, обеспечивающий сохранность фасадов от повреждений и загрязнений, отвечающий требованиям нормативной документации п/п 2.5.1 ГОСТ 16371-2014;
- фасады транспортируются всеми видами транспорта в крытых транспортных средствах, а также в контейнерах п/п 5.1 ГОСТ16371-2014.
- транспортирование осуществляется в соответствии с правилами перевозки грузов, действующими на каждом виде транспорта.

Компания «Алмаз» гарантирует соответствию фасадов ГОСТу 16371-2014 и высокое качество при соблюдении условий транспортирования, хранения, сборки и эксплуатации.

### Гарантийные обязательства

Предприятие-изготовитель гарантирует соответствие изделия требованию ГОСТ 16371-2014 при соблюдении потребителем условий эксплуатации и хранения.

Гарантийный срок эксплуатации 24 месяца. Срок исчисляется со дня продажи изделия.

Гарантия не распространяется на мебель, имеющую механические повреждения (изломы, царапины, и др.) возникшие в процессе неправильной сборки и эксплуатации, утолщение деталей от попадания на них влаги (разбухание), возникшее от неправильного ухода за мебелью, не имеющую штампа ОТК в свидетельстве о приемке. Дефекты производственного характера, обнаруженные в течении гарантийного срока, устраняются за счет предприятия-изготовителя.

### Дефектами мебели не являются:

- незначительная разнооттеночность и разнофактурность облицовочных тканей и кожзаменителей, «бликование» их при изменении освещенности;
- легкие складки на облицовочном материале мягких элементов, возникшие после снятия нагрузок и исчезающие после разглаживания рукой;
- потертости мебельных покрытий, возникшие в результате эксплуатации мебели.

**Срок службы изделия-10 лет.**

## СВИДЕТЕЛЬСТВО О ПРИЕМКЕ

Комод

ЛД.653110.000

Изготовлен в соответствии с обязательными требованиями государственных стандартов, действующей технической документацией и признан годным для эксплуатации.

Штамп ОТК \_\_\_\_\_

Дата продажи \_\_\_\_\_

Штамп магазина \_\_\_\_\_

ООО «АЛМАЗ» Россия, 347360, г.Волгодонск, Ростовская обл.  
Ул. 7-я Заводская, 56. Тел. (86392) 7-79-78, факс 7-75-49.

07.06.2017г ф1  
Разраб: К.Е. №3022