

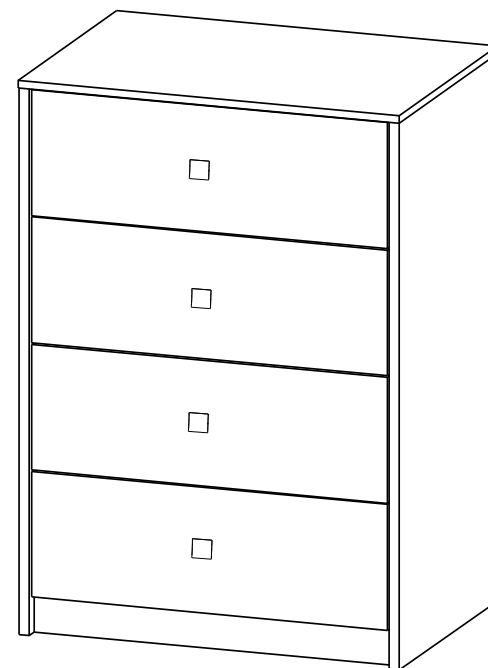
1. Использование мебельной продукции, выпущенной в обращение, должно осуществляться по назначению изделия мебели, указанному в маркировке, инструкции по сборке, с учетом допустимых предельных нагрузок, указанных изготовителем.
2. Мебельная продукция, поставляемая в разобранном виде, должна собираться в соответствии с приложенной изготовителем инструкцией по сборке, включающей комплектовочную ведомость и схему монтажа.
3. При эксплуатации мебельной продукции необходимо исключить попадание воды и иных жидкостей на элементы изделий мебели, соприкасающихся с полом.
4. При установке изделий мебели в непосредственной близости от нагревательных и отопительных приборов их поверхности во время эксплуатации должны быть защищены от нагрева. Температура нагрева элементов мебели не должна превышать +40°C.
5. **ВНИМАНИЕ!** Предприятие-изготовитель не несет ответственности за дефекты, возникшие в результате нарушения покупателем правил эксплуатации и ухода за мебелью.
6. Изделия мебели должны храниться в крытых помещениях при температуре не менее +2 градуса и относительной влажности воздуха от 45-70%.
7. Предприятие - изготовитель оставляет за собой право на замену фурнитуры на аналогичную!

**Рекламация на изделие принимается:**

- При наличии документов подтверждающих факт купли-продажи (кассовый чек).
  - При отсутствии внешних механических повреждений, полученных по вине покупателя.
- Срок ремонта соответствует сроку, определенному в Законе о защите прав потребителя, либо соглашением сторон.
- В случае механических повреждений, полученных по вине покупателя, производится платное обслуживание (за счет покупателя).
- При несоблюдении этих правил гарантийный ремонт не производится.

# Комод 08.123 Норд

шир/гл/выс (мм): 600 x 430 x 1168



## Маркировочный ярлык

ООО «Моби»

Юридический адрес: 603137 г. Нижний Новгород, пр. Гагарина, д. 111, офис 16  
Фактический адрес: 607686 Нижегородская обл., Кстовский р-н, пос. Садовский, д.100

**Комод 08.123 Норд**

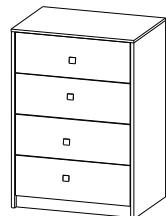
Размер изделия (мм): 600 x 430 x 1168

Регистрационный номер декларации  
о соответствии: EAЭС N RU Д-RU.АВ79.В.01263/19

Дата изготовления:

Гарантийный срок: 24 месяца

Срок службы: 5 лет

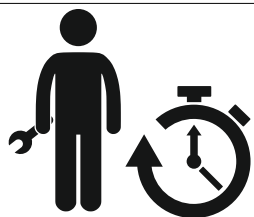


ТР ТС 025-2012  
ГОСТ 16371-2014

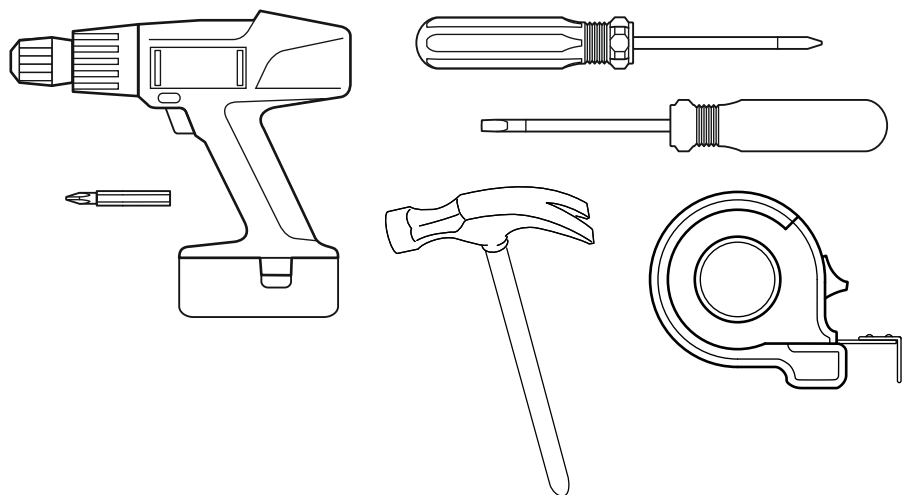
scandica

## Комплектовочная ведомость

№	Наименование	Длина	Ширина	Кол-во	Материал
1	Крышка	600	426	1	ЛДСП 16
2	Стойка вертикальная левая	1148	424	1	ЛДСП 16
3	Стойка вертикальная правая	1148	424	1	ЛДСП 16
4	Планка	566	80	3	ЛДСП 16
5	Фасадная стенка ящика	560	264	3	МДФ 16
5.1	Фасадная стенка ящика	560	264	1	ЛДСП 16
6	Стенка ящика боковая левая	350	156	4	ЛДСП 16
7	Стенка ящика боковая правая	350	156	4	ЛДСП 16
8	Стенка ящика задняя	508	156	4	ЛДСП 16
9	Дно ящика	538	354	4	ДВП
10	Стенка задняя	1080	295	2	ДВП



30-60 мин.



Сборку рекомендуется производить с помощью специалиста, так как неправильная сборка может привести к нежелательным последствиям. Инструкция даст вам необходимые рекомендации по сборке, порядка которых просим вас придерживаться. Перед сборкой внимательно ознакомьтесь с инструкцией, проверьте комплектность фурнитуры и разберите ее по назначению.



 <p>11 1x</p>	 <p>12 4x22 8x</p>	 <p>13 26x</p>	 <p>14 16x</p>	 <p>15 4x</p>
 <p>16 4x</p>	 <p>17 4x</p>	 <p>18 4,2x16 40x</p>	 <p>19 3,5x16 32x</p>	 <p>20 3,5x20 8x</p>
 <p>21 8x</p>	 <p>22 6x</p>	 <p>23 26x</p>	 <p>24 26x</p>	 <p>25 1x</p>
				 <p>26 4,0x16 2x</p>

① - Профиль соединительный 1040 мм

② - Винт 4 x 22

③ - Гвоздь 1.6x25 строительный

④ - Дюбель-гвоздь 6x50 пластмассовый

⑤ - Направляющая шариковая L = 350 мм

⑥ - Подпятник (наконечник)

⑦ - Ручка

⑧ - Саморез 4,2x16

⑨ - Саморез 3,5x16

⑩ - Саморез 3,5x20

⑪ - Фиксатор задней стенки

⑫ - Шкант пластмассовый 8x30 (полый)

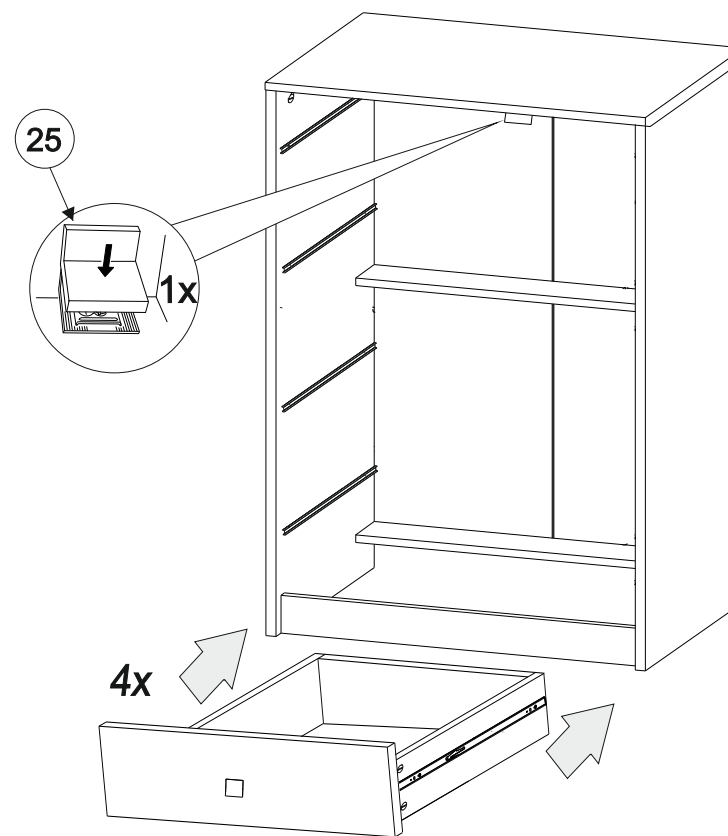
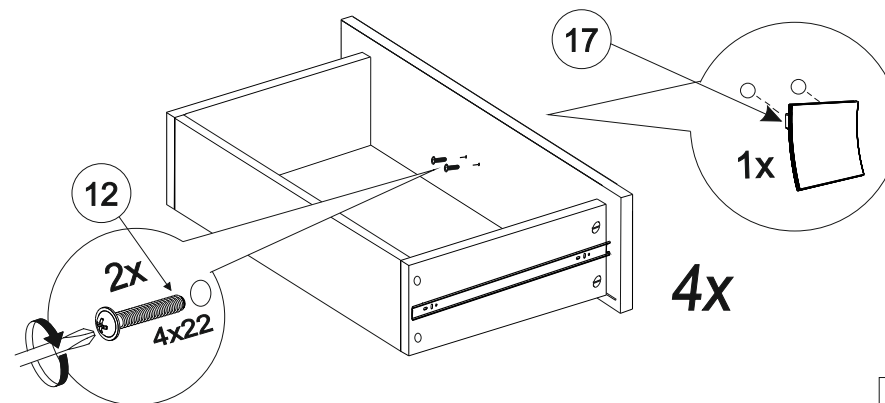
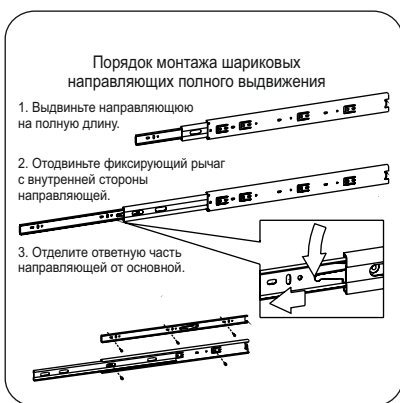
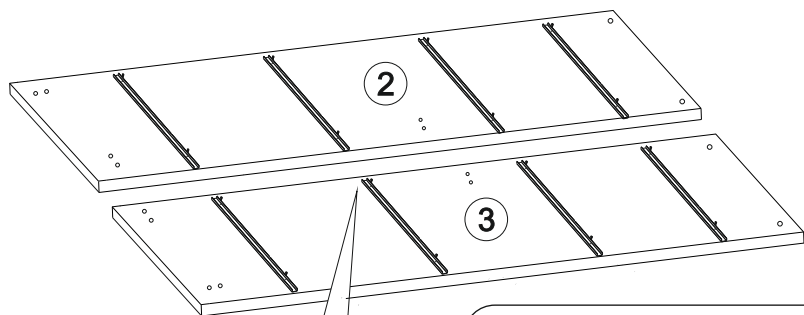
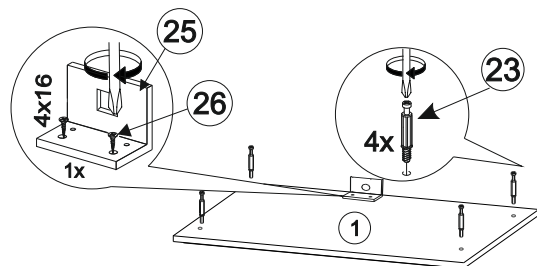
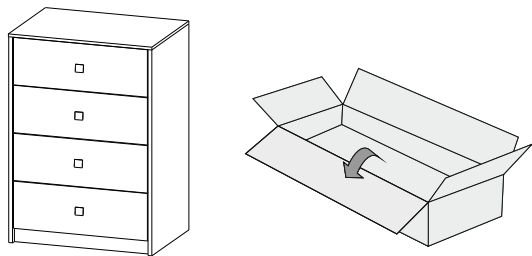
⑬ - Шток эксцентрика

⑭ - Эксцентриковая стяжка

⑮ - Подвес кухонный

- Прижим кухонного подвеса  
- Накладка кухонного подвеса

⑯ - Саморез 4,0x16

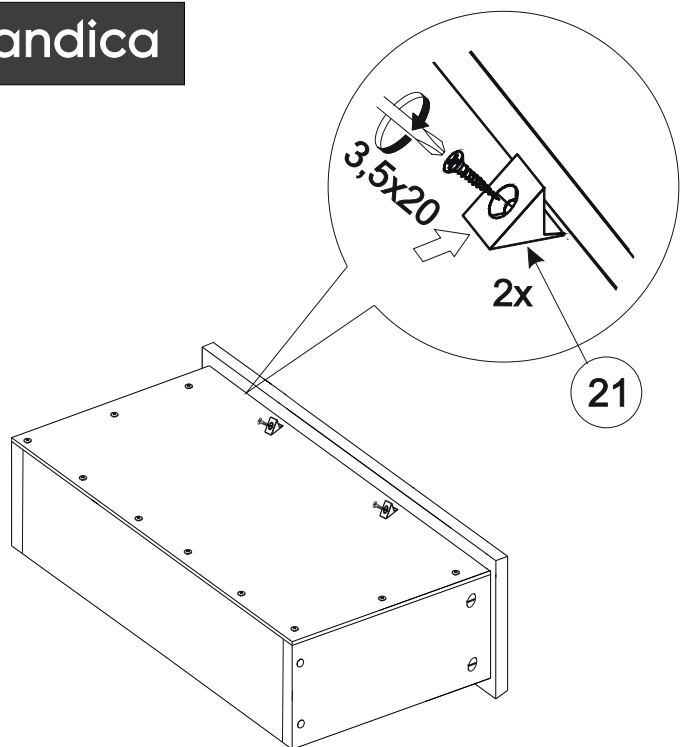


**ВНИМАНИЕ**

Опрокидывание мебели может привести к серьезным или смертельным телесным повреждениям. Для предотвращения опрокидывания мебель должна быть постоянно прикреплена к стене. Крепёжные средства для крепления к стене не прилагаются, для разных материалов стен требуются различные крепления. Используйте крепёжные средства, подходящие для материала стен в Вашем доме. Если вы не уверены, какой тип креплений подходит к данному материалу, обратитесь в специализированный магазин.

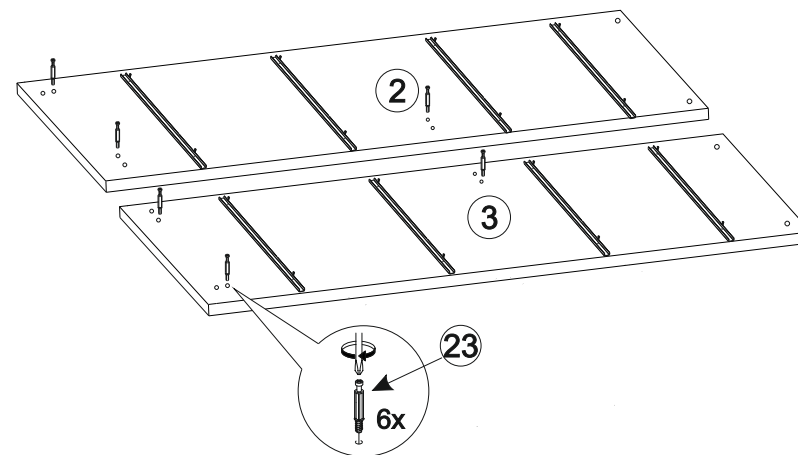
14/17

scandica

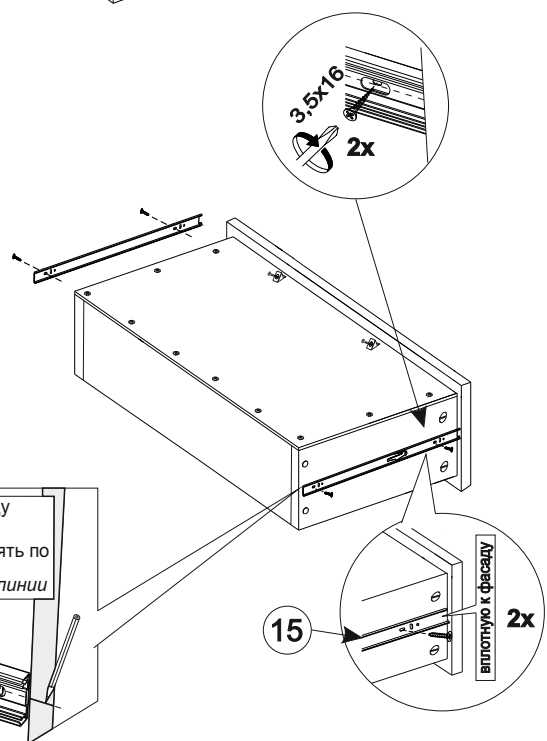


scandica

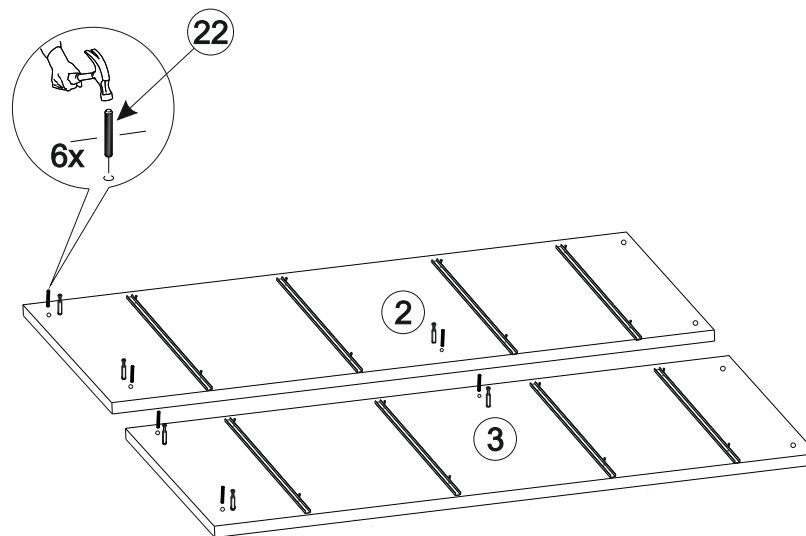
3/17



15/17

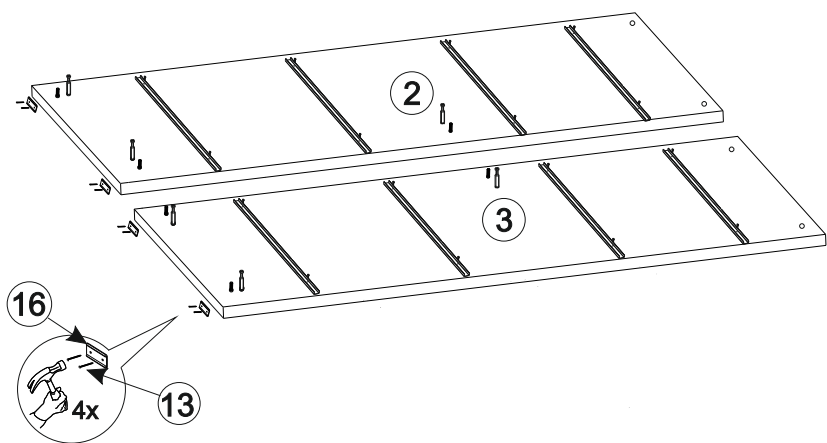


4/17

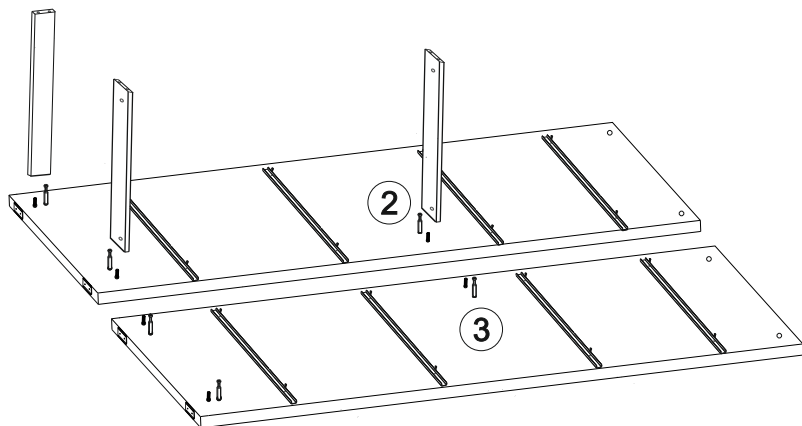


5/17

scandica

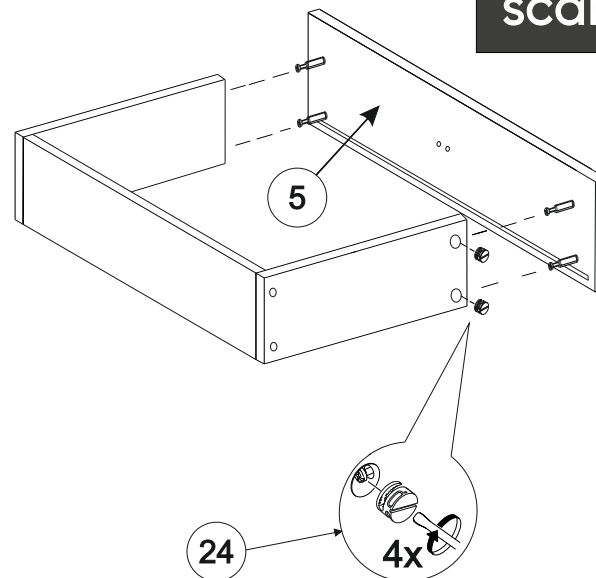


6/17

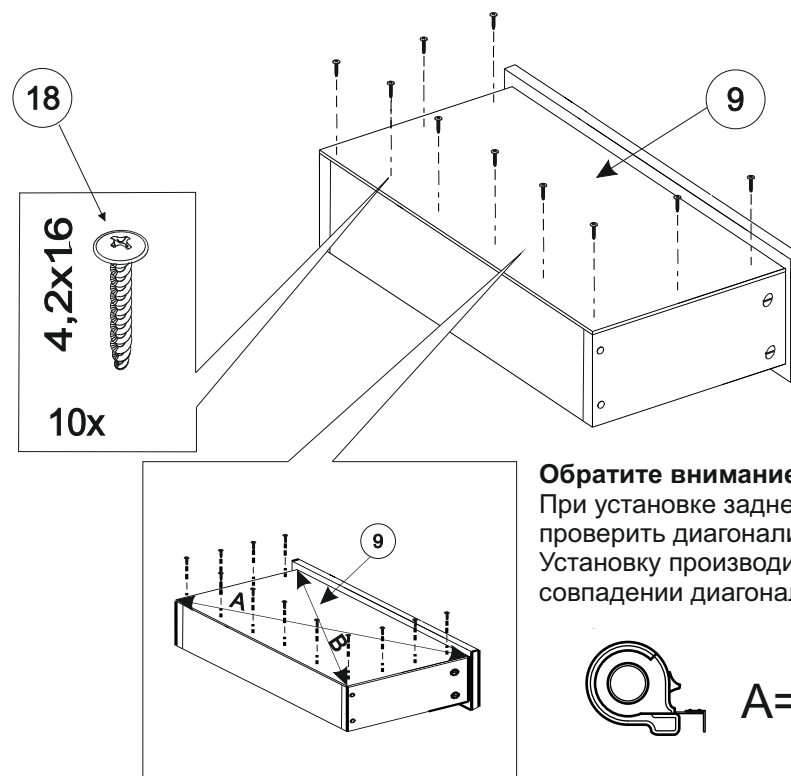


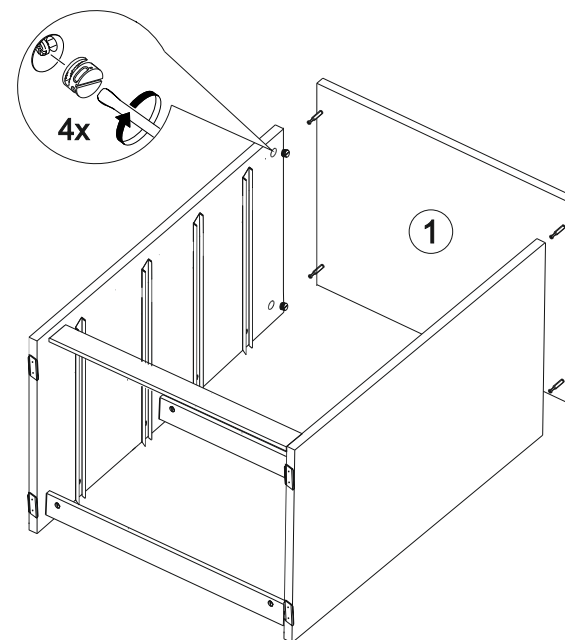
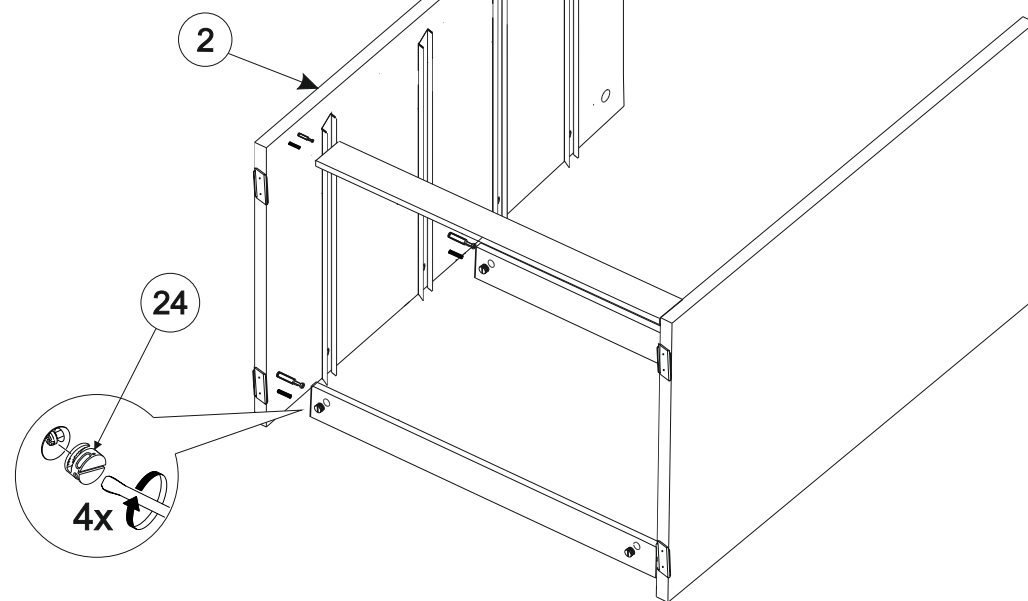
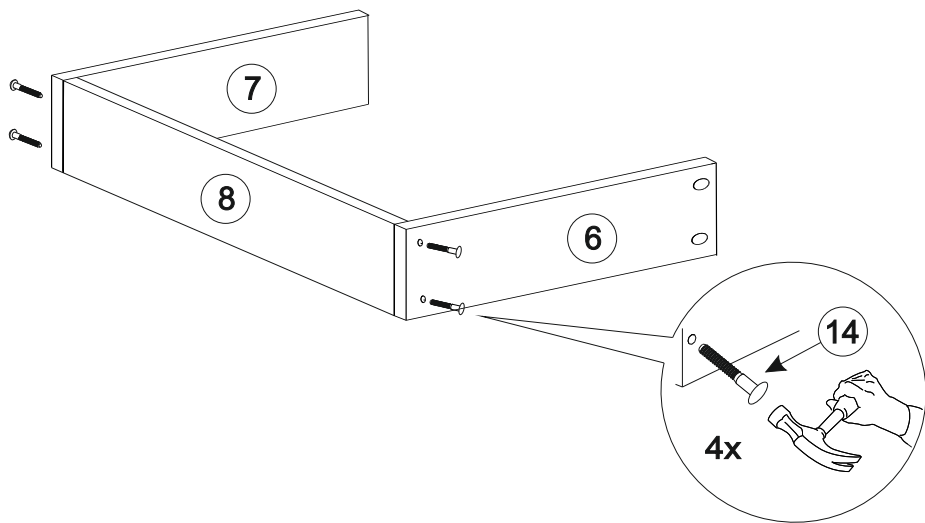
scandica

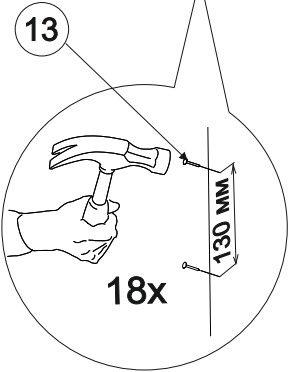
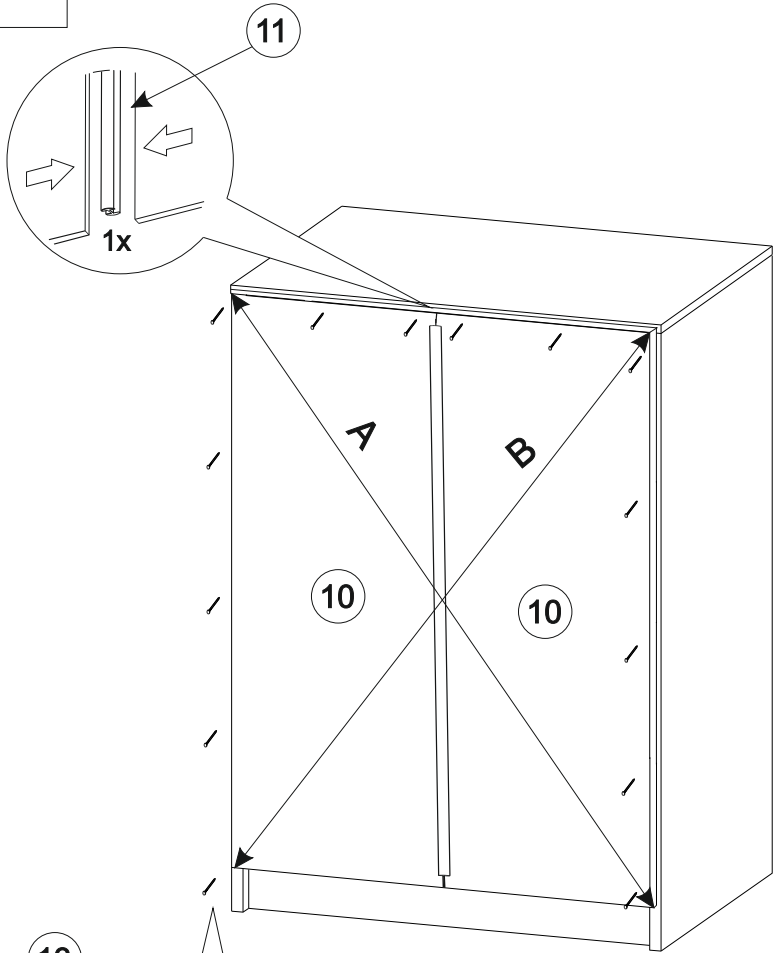
12/17



13/17







**Обратите внимание!**  
 При установке задней стенки убедитесь, что диагонали комода равны.  
 Установку производить только при совпадении диагоналей.

