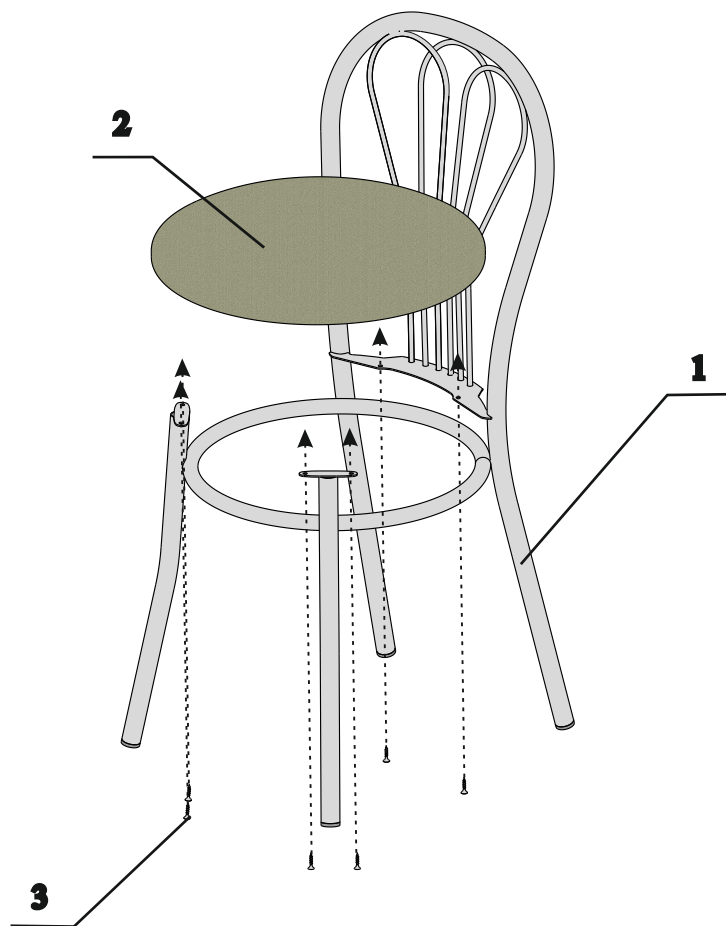


# СТУЛ ДЛЯ ОБЕДЕННЫХ ЗОН ГРУППЫ VENUS



## Внимание!

Изделие предназначено для эксплуатации в закрытых помещениях. Поэтому не допускайте намокания или длительного нахождения изделия под прямыми солнечными лучами, т. к. это может привести к выцветанию обивочного материала, а также короблению деревянных и пластиковых частей изделия. Необходимо учитывать возможность нарушения работоспособности конструкции в результате постоянного неправильного использования изделия, чрезмерно длительной эксплуатации или многократного сидения на изделии лиц весом более 100 кг. При условиях правильной эксплуатации изделия срок его службы составляет до 10 лет. Хранить при t от -10 до +60 град; Эксплуатировать при t от 0 до +45 град; Перед сборкой дать изделию нагреться до температуры помещения!

ООО "РАДОМ"  
ул. А.Матросова, д.9, г.Шебекино,  
Белгородская обл., 309290, Россия  
Тел.+7 (47248) 5 45 02, +7 (47248) 5 45 03  
Отдел оптовых продаж, г. Москва  
Тел.+7 (499) 350 29 92  
[cc@nowystyl.ru](mailto:cc@nowystyl.ru)

## КОМПЛЕКТАЦИЯ ПОСТАВКИ

1. Рама стула барного- 1шт.
2. Сиденье - 1шт.
3. Саморез 3.5x19 - 6шт.
4. Инструкция по сборке стула барного группы VENUS - 1 шт.

## ИНСТРУКЦИЯ ПО СБОРКЕ

Для сборки стула необходимо:

1. Установить сиденье 2 на раму 1 вплотную к спинке и закрепить её 6-ю саморезами 3 .

## РЕКОМЕНДАЦИИ ПО ЭКСПЛУАТАЦИИ

Осмотр - проводите осмотр стула как минимум один раз в шесть месяцев, убедитесь в том, что все винты плотно затянуты.  
Кожаная (виниловая) обивка - протирать влажной тканью, смоченной в умеренном растворе моющего средства. Для трудновыводимых пятен используйте специальный пятновыводитель для кожаных и виниловых тканей в соответствии с инструкцией производителя.  
Прочие поверхности - протирать мягкой тканью, смоченной в умеренном растворе очищающего средства.