

## Правила эксплуатации и ухода за мебелью

1 Мебель может быть использована только по своему прямому назначению в соответствии с её функциональными характеристиками.

2 Мебель должна храниться и эксплуатироваться в закрытых отапливаемых помещениях при температуре не ниже +2°C и относительной влажности воздуха от 45 до 70%.

3 Для предотвращения поломки механизмов трансформации ящиков, не следует перегружать их и держать без надобности выдвинутыми.

4 При ослаблении крепления соединений необходимо периодически подтягивать винты, шурупы, стяжки и т.п.

5 Поверхности изделий следует предохранять от различных растворителей, кислот, щелочей и механических повреждений.

6 Поверхности изделий можно освежить, применяя специальные составы, которые имеются в хозяйственных магазинах. Не допускается применение соды, порошков и других материалов, не предназначенных для ухода за мебелью.

7 Помните, что сохранность и долговечность изделий мебели зависят не только от их конструкции и качества материалов, но и от правильной эксплуатации и ухода за ними.



### ГАРАНТИЙНЫЙ ТАЛОН

Набор модульной мебели "ИНДИГО" изготовлен на ООО "Волгодонский комбинат древесных плит" по ТО 5617-108-00257561-11 в соответствии с требованиями технического регламента Таможенного союза ТР ТС 025/2012. О безопасности мебельной продукции, ГОСТ 16371-93. Мебель. Общие технические условия.

Декларация о соответствии ЕАЭС N RU Д-РУ.АЯ21.В.06516. Действительна по 27.04.2021

### УСЛОВИЯ ГАРАНТИИ

1. Предприятие-изготовитель гарантирует соответствие изделия требованиям ТР ТС 025/2012, ГОСТ16371-93 при соблюдении условий транспортирования, сборки и эксплуатации.

Гарантийный срок эксплуатации-24 месяца. Срок исчисляется со дня продажи изделия. Дефекты производственного характера, обнаруженные в течение гарантийного срока, устраняются за счёт предприятия -изготовителя. **Претензии на такие дефекты принимаются при наличии паспорта, этикетки с упаковки и гарантийного талона с отметкой даты продажи мебели.**

2. Изделие снимается с гарантийного обслуживания в следующих случаях:

- если имеет следы постороннего вмешательства или была попытка ремонта;
- если обнаружены несанкционированные изменения конструкции изделия;
- если изделие эксплуатировалось не в соответствии со своим целевым назначением или в условиях, для которых оно не предназначено.

3. Гарантия не распространяется на изделие, имеющее следующие повреждения:

- механические;
- вызванные стихией, пожаром, бытовыми факторами;
- вызванные попаданием на поверхность изделий едких веществ и жидкостей.

Срок службы изделия - 10 лет.

ДАТА ВЫПУСКА  
ПРОВЕРЕНО СКК

" \_\_\_\_ " \_\_\_\_ 201 г

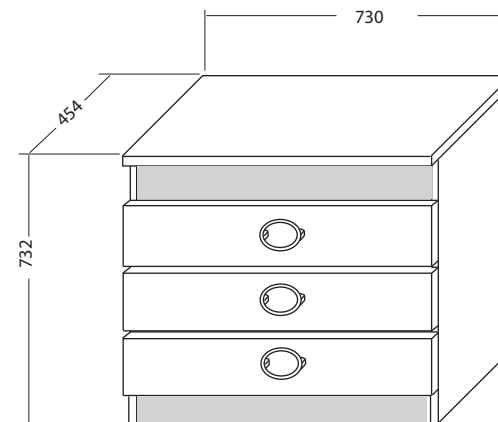
ДАТА ПРОДАЖИ  
ШТАМП МАГАЗИНА

" \_\_\_\_ " \_\_\_\_ 201 г.

Версия 2018 г. (1)



ООО "Волгодонский комбинат древесных плит"



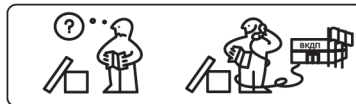
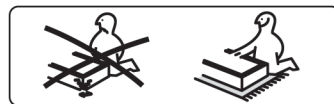
Комод  
ПМ-145.06 исп.2

НАБОР МОДУЛЬНОЙ МЕБЕЛИ

**ИНДИГО**

ПМ-145.00.00.000

Паспорт и схемы сборки



### Уважаемый покупатель!

Прежде, чем начать сборку, убедитесь в соответствии выбранного Вами изделия (см. обложку паспорта) с номером изделия, указанным на этикетке, наклеенной на пакете.

#### Упаковку с этикеткой сохранять до конца сборки!

Сборку рекомендуется производить с помощью специалиста, так как неправильная сборка может привести к опрокидыванию мебели, что может повлечь за собой ущерб или телесные повреждения.

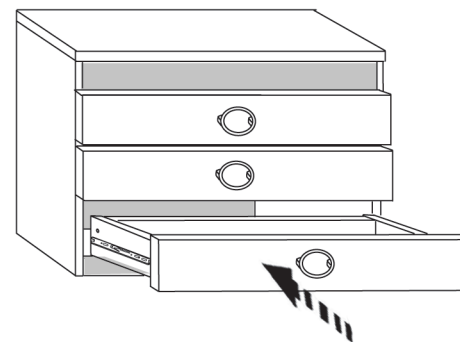
**ВНИМАНИЕ!** Во избежание опрокидывания комода при эксплуатации рекомендуется крепить его к стене. Следует выбирать крепления, которые подходят к материалу стен и обладают достаточной несущей способностью.

Предприятие оставляет за собой право вносить некоторые конструктивные изменения, не ухудшающие внешний вид и не влияющие на функциональные свойства изделия.

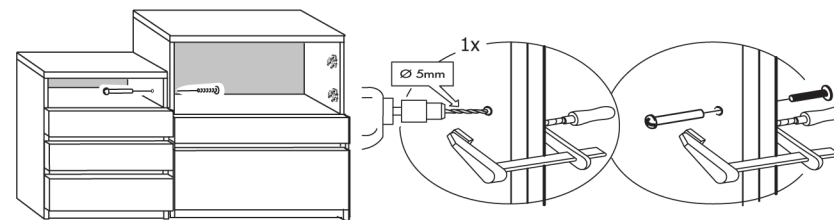
### Упаковочная ведомость

Наименование детали	Обозначение	Размеры, мм	Количество, шт.
			Пакет 1
Стенка вертикальная правая	1-5	710x405	1
Стенка вертикальная левая	1.1-5	710x405	1
Крышка	1-6	730x454	1
Распорка	2-6	694x176	1
Передняя стенка опоры (распорка)	3-6	694x80	3
Стенка задняя (ДВП)	4-6	724x319	2
Накладка ящика	6-6	724x182	3
Стенка боковая правая ящика	8-5	400x120	3
Стенка боковая левая ящика	8.1-5	400x120	3
Стенка передняя ящика	7-6	636 x120	3
Стенка задняя ящика	8-6	636 x120	3
Дно (ДВП)	9-6	666 x398	3
Профиль соединительный L=692		-	1
Фурнитура		-	1

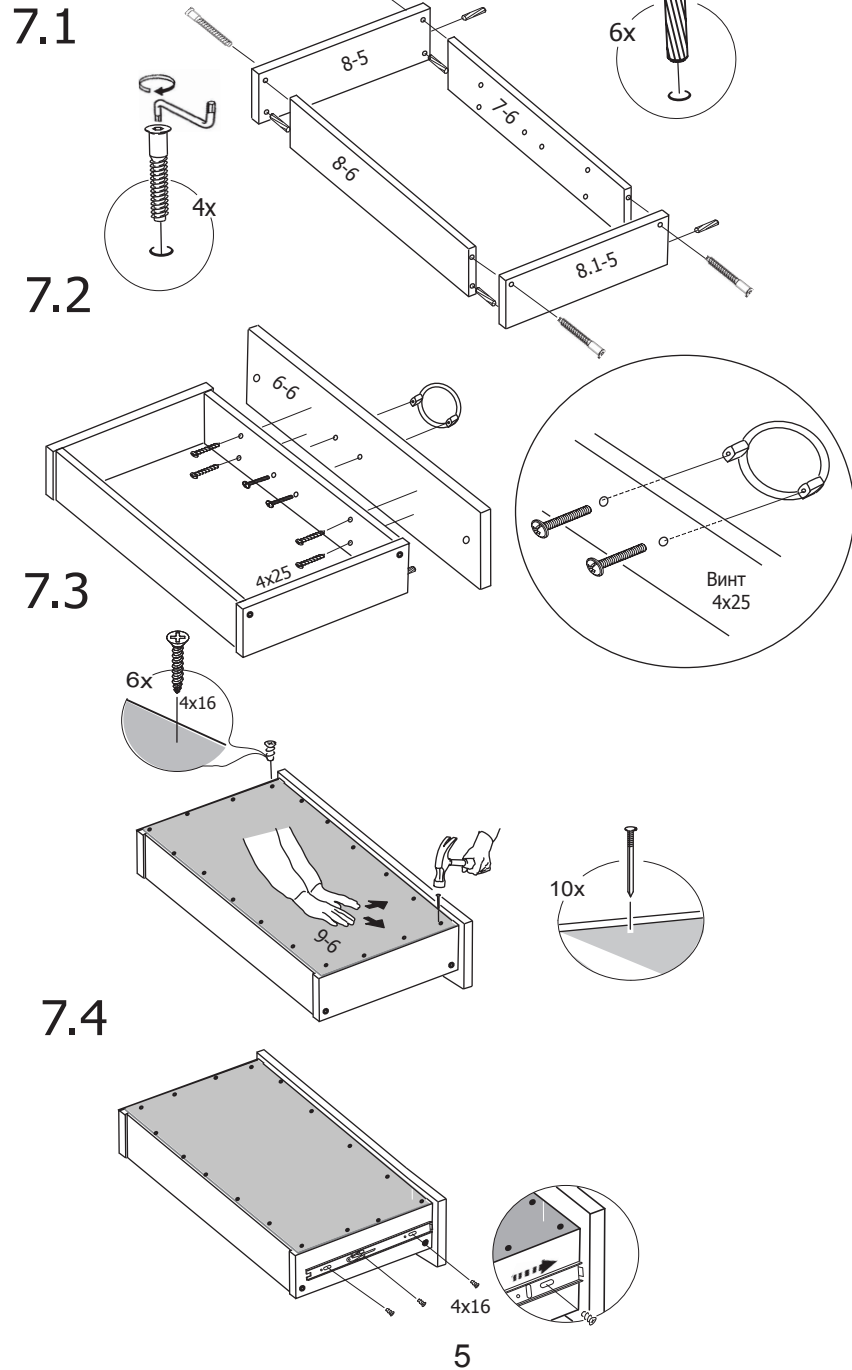
## 8 Установка ящиков



## 9 При установке нескольких модулей, рекомендуется скрепить их между собой стяжными винтами



## 7 Сборка ящика

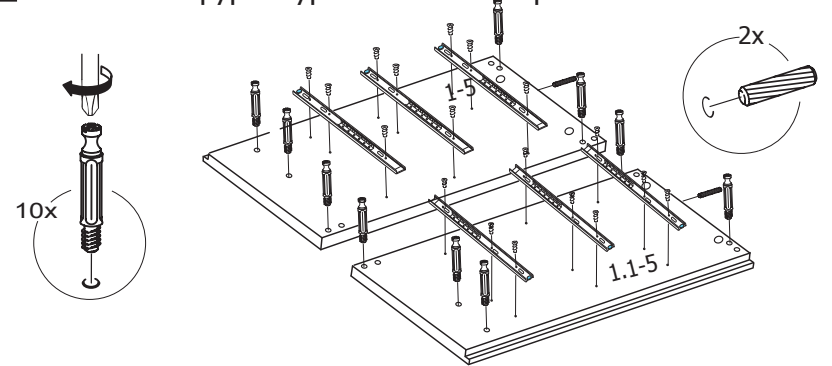


## КОМПЛЕКТ ФУРНИТУРЫ

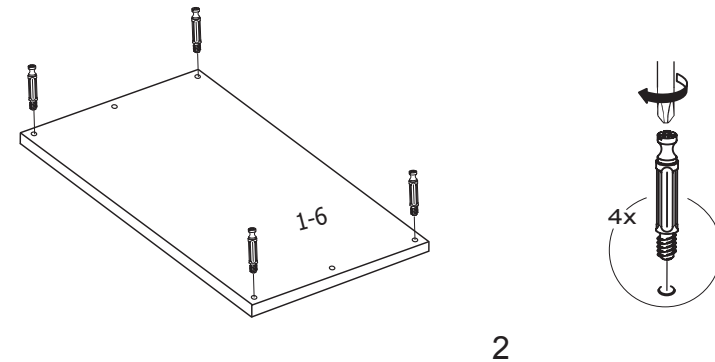


## ПОСЛЕДОВАТЕЛЬНОСТЬ СБОРКИ

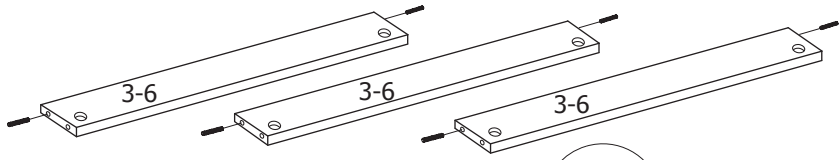
### 1 Установка фурнитуры на стенки вертикальные



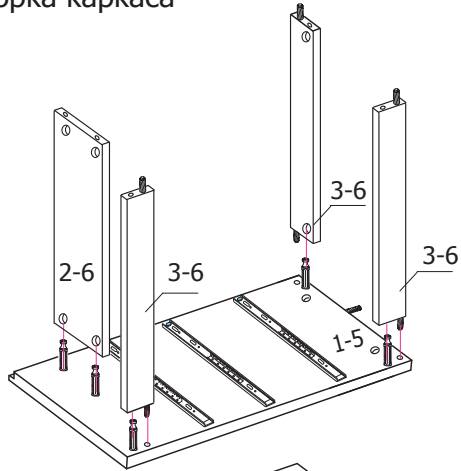
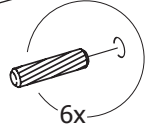
### 2 Установка фурнитуры на крышку



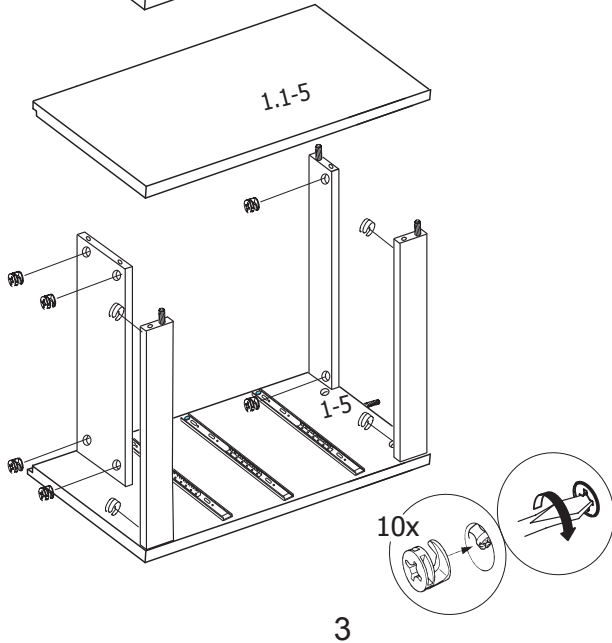
### 3 Установка фурнитуры на стенку переднюю и распорки



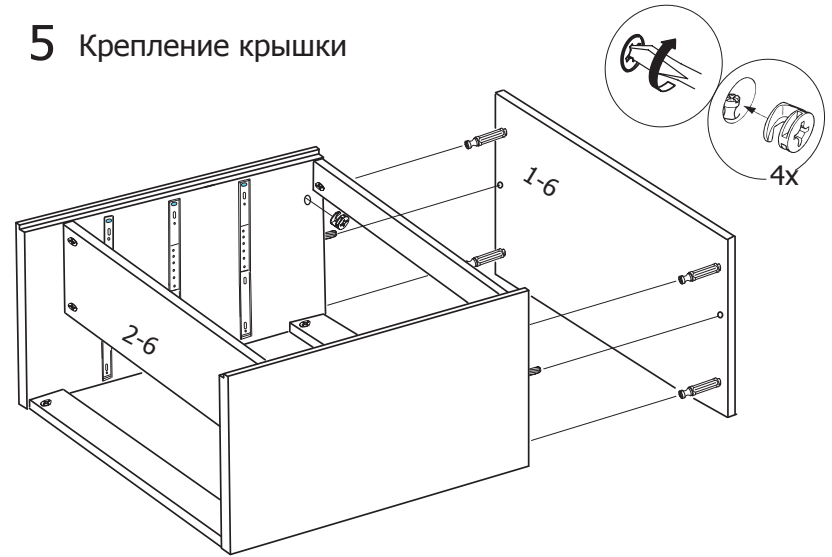
### 4 Сборка каркаса



#### 4.1



### 5 Крепление крышки



### 6 Крепление задней стенки и опор-наконечников

