

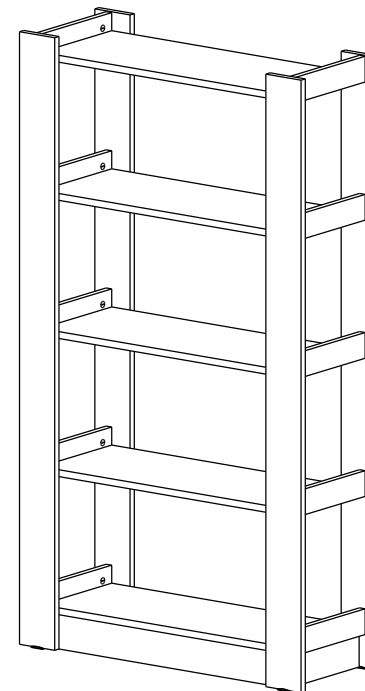
1. Использование мебельной продукции, выпущенной в обращение, должно осуществляться по назначению изделия мебели, указанному в маркировке, инструкции по сборке, с учетом допустимых предельных нагрузок, указанных изготовителем.
2. Мебельная продукция, поставляемая в разобранном виде, должна собираться в соответствии с приложенной изготовителем инструкцией по сборке, включающей комплектовочную ведомость и схему монтажа.
3. При эксплуатации мебельной продукции необходимо исключить попадание воды и иных жидкостей на элементы изделий мебели, соприкасающихся с полом.
4. При установке изделий мебели в непосредственной близости от нагревательных и отопительных приборов их поверхности во время эксплуатации должны быть защищены от нагрева. Температура нагрева элементов мебели не должна превышать +40°C.
5. **ВНИМАНИЕ!** Предприятие-изготовитель не несет ответственности за дефекты, возникшие в результате нарушения покупателем правил эксплуатации и ухода за мебелью.
6. Изделия мебели должны храниться в крытых помещениях при температуре не менее +2 градуса и относительной влажности воздуха от 45-70%.
7. Предприятие - изготовитель оставляет за собой право на замену фурнитуры на аналогичную!

Рекламация на изделие принимается:

- При наличии документов подтверждающих факт купли-продажи (кассовый чек).
 - При отсутствии внешних механических повреждений, полученных по вине покупателя.
- Срок ремонта соответствует сроку, определенному в Законе о защите прав потребителя, либо соглашением сторон.
- В случае механических повреждений, полученных по вине покупателя, производится платное обслуживание (за счет покупателя).
- При несоблюдении этих правил гарантийный ремонт не производится.

Стеллаж 08.125 Норд

шир/глуб/выс (мм): 800 x 300 x 1431



Маркировочный ярлык

ООО «Моби»

Юридический адрес: 603137 г. Нижний Новгород, пр. Гагарина, д. 111, офис 16
Фактический адрес: 607686 Нижегородская обл., Кстовский р-н, пос. Садовый, д.100

Стеллаж 08.125 Норд

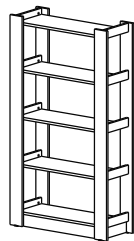
Размер изделия (мм): 800 x 300 x 1431

Регистрационный номер декларации
о соответствии: EAЭС N RU Д-RU.АБ79.В.01263/19

Дата изготовления:

Гарантийный срок: 24 месяца

Срок службы: 5 лет



ТР ТС 025-2012
ГОСТ 16371-2014

scandica

Комплектовочная ведомость

№	Наименование	Длина	Ширина	Кол-во	Материал
1	Полка	704	268	5	ЛДСП 16
2	Планка	268	60	10	ЛДСП 16
3	Цоколь	268	80	2	ЛДСП 16
4	Цоколь	670	80	1	ЛДСП 16
5,6	Планка	1428	100	2	МДФ 16
7,8	Планка	1428	100	2	МДФ 16



9 -Винт-кинфирмат 7x50 потай внутр. шест.

10 -Гвоздь 1,6x25 строительный

11 -Заглушка эксцентрика

12 -Ключ шестигранник №4

13 -Подвеска плоская Н-65





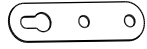
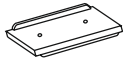

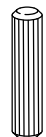
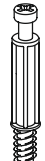

14 -Подпятник (наконечник)

15 -Саморез 4,0x16

16 -Шкант пластмассовый 8x30 (полый)

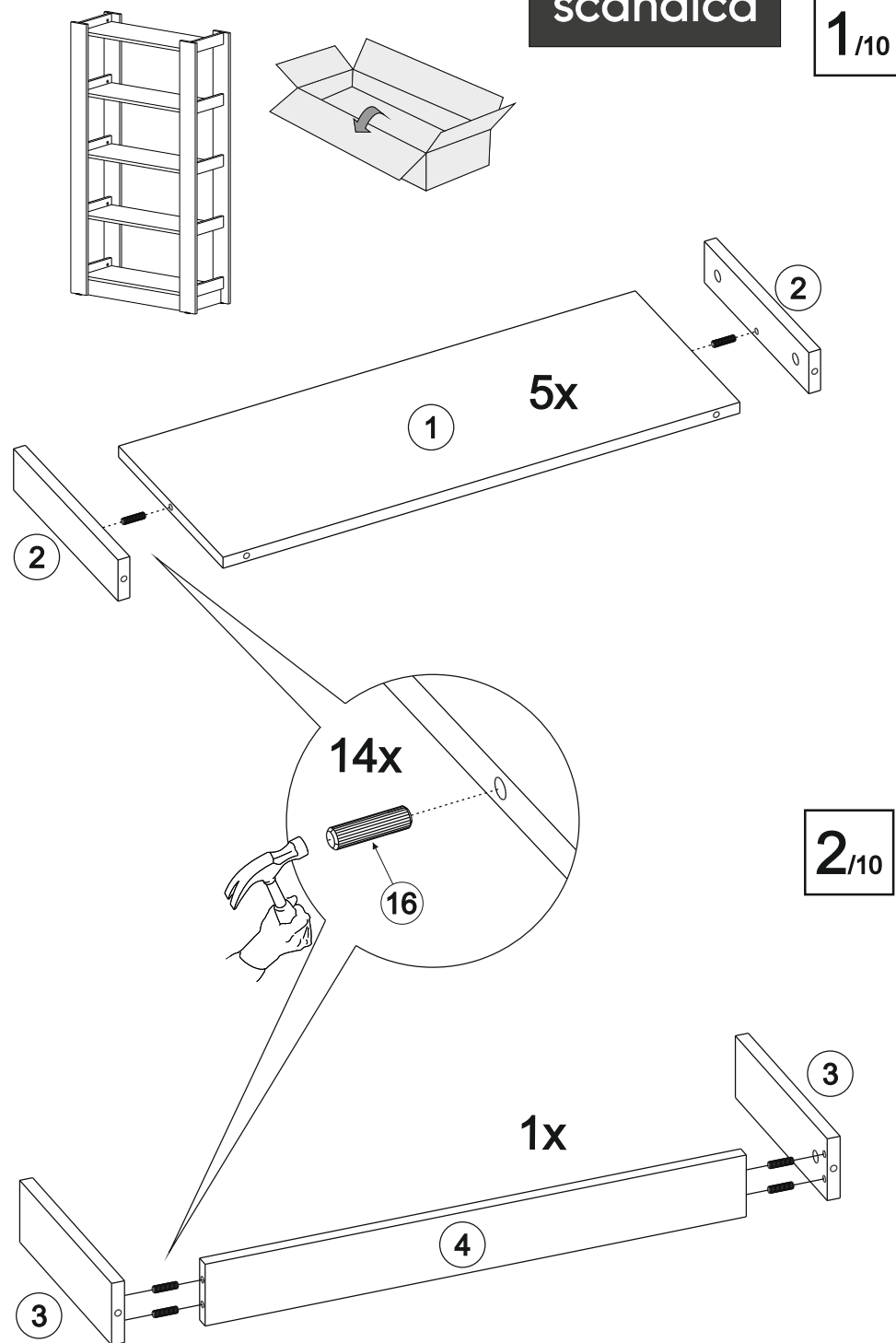
17 -Шток эксцентрика

18 -Эксцентриковая стяжка 15/15

9  12x	10  8x	11  28x	12  1x	13  2x
14  4x	15  4x16 4x	16  14x	17  32x	18  32x

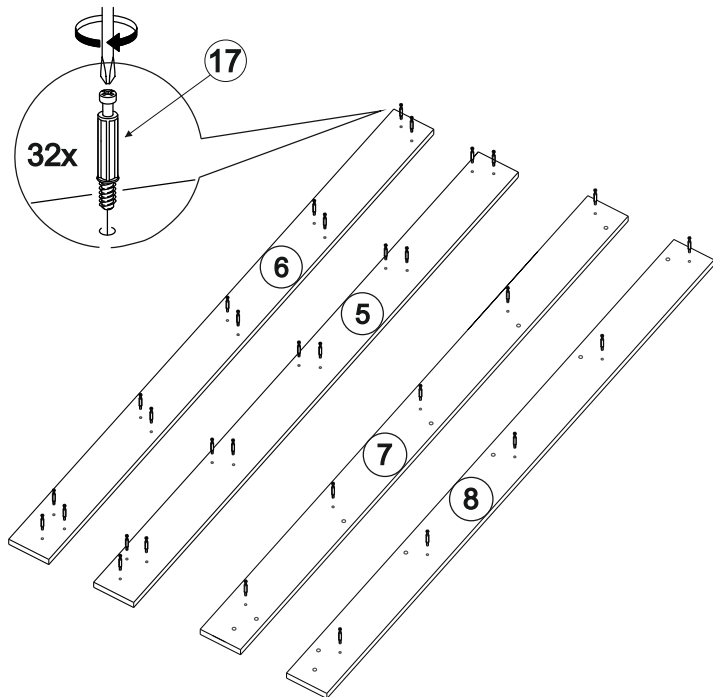


ВНИМАНИЕ
 Опрокидывание мебели может привести к серьёзным или смертельным телесным повреждениям.
 Для предотвращения опрокидывания мебель должна быть постоянно прикреплена к стене.
 Крепёжные средства для крепления к стене не прилагаются, для разных материалов стен требуются различные крепления. Используйте крепёжные средства, подходящие для материала стен в Вашем доме. Если вы не уверены, какой тип крепления подходит к данному материалу, обратитесь в специализированный магазин.

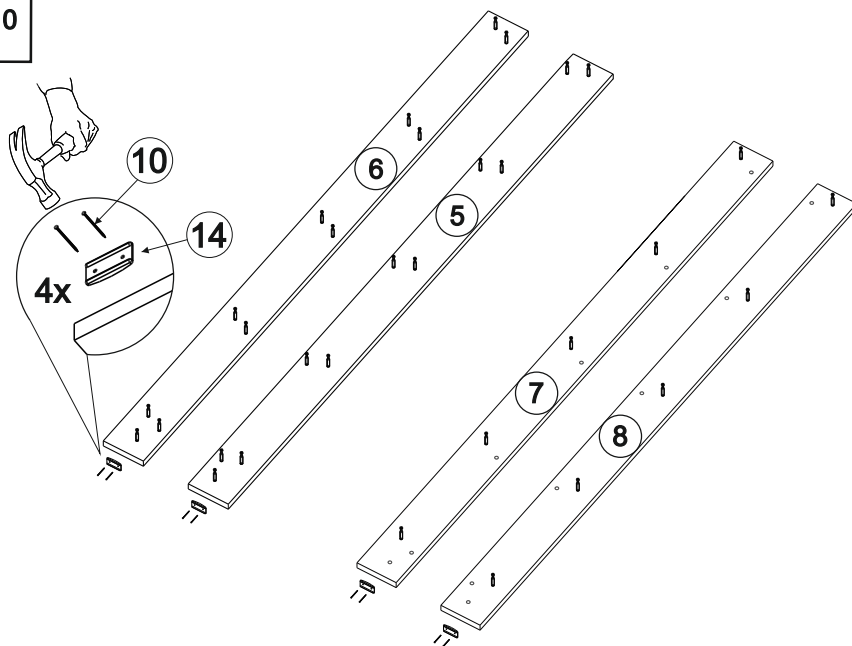


3/10

scandica



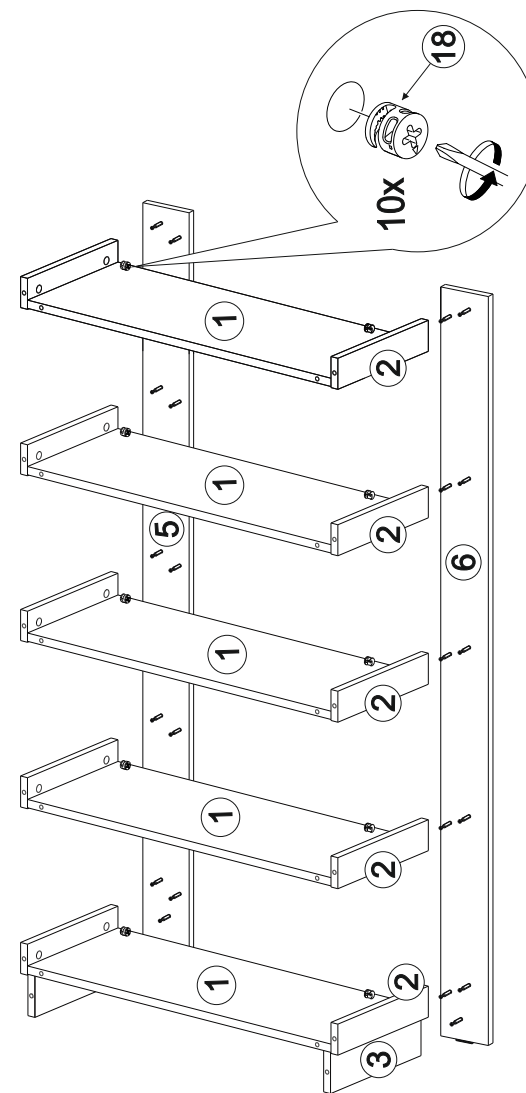
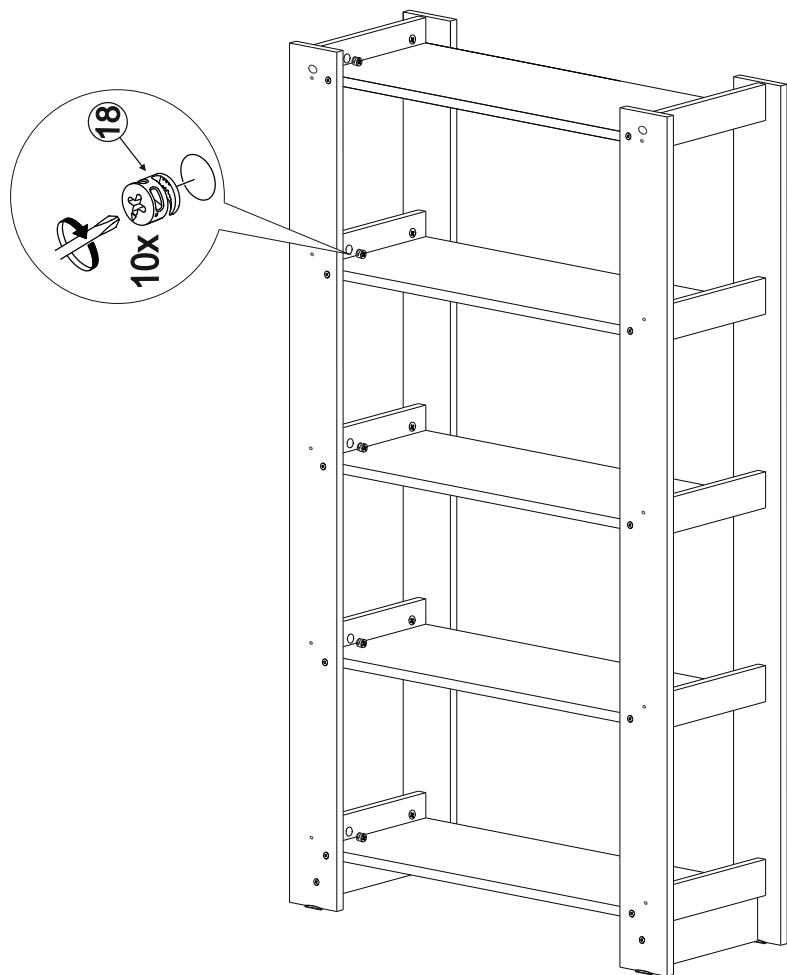
4/10

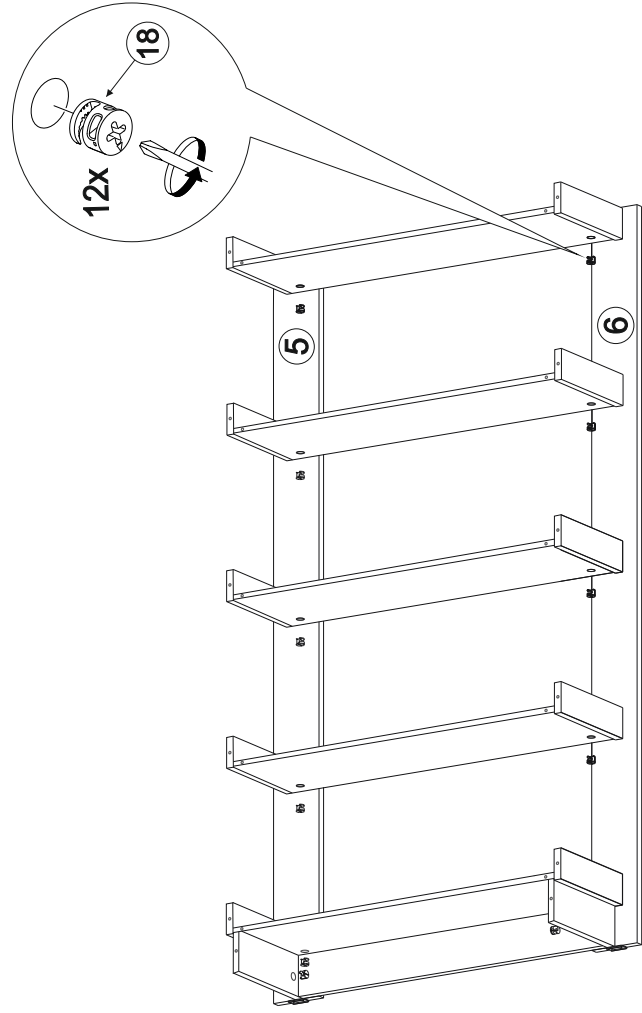


9/10

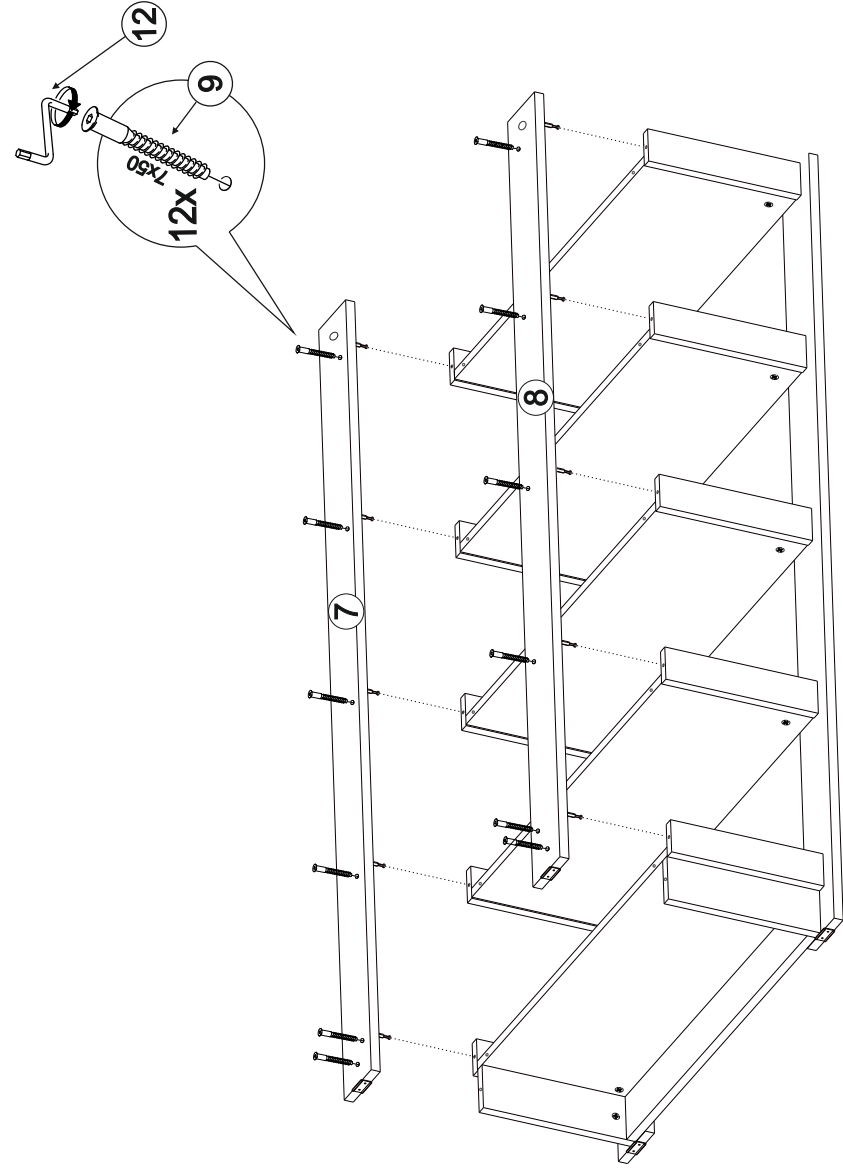
scandica







6/10



7/10