

#### Правила эксплуатации и ухода за мебелью.

1. Мебель должна быть использована только по своему прямому назначению, в соответствии с её функциональными характеристиками.

2. Мебель должна храниться и эксплуатироваться в закрытых отапливаемых помещениях при температуре не ниже +2 С и относительной влажности воздуха от 45 до 70%.

3. При установке изделий мебели в непосредственной близости от нагревательных и отопительных приборов их поверхности во время эксплуатации должны быть защищены от нагрева. Температура нагрева элементов мебели не должна превышать 40 С.

4. При ослаблении крепления соединений необходимо периодически подтягивать винты, шурупы, стяжки и т.п.

5. Поверхности изделий следует предохранять от различных растворителей, кислот, щелочей и механических повреждений.

6. Поверхности изделий можно освежить, применяя специальные составы, которые имеются в хозяйственных магазинах. Не допускается применение соды, порошков и других материалов, не предназначенных для ухода за мебелью.

7. Помните, что сохранность и долговечность изделия зависит не только от его конструкции и качества материалов, но и от правильной эксплуатации и ухода за ним.

#### ГАРАНТИЙНЫЙ ТАЛОН

Набор мебели «СТЕЛЛА» изготовлен на ООО "Волгодонский комбинат древесных плит" по ТО 5617-179-00257561-17 в соответствии с требованиями ТРТС 025/2012 ГОСТ 16371-2014. Мебель. Общие технические условия и ГОСТ 19917-2014. Мебель для сидения и лежания. Общие технические условия.



#### УСЛОВИЯ ГАРАНТИИ

1. Предприятие-изготовитель гарантирует соответствие изделия требованиям ТРТС 025/2012 ГОСТ 16371-2014 и ГОСТ 19917-2014 при соблюдении условий транспортирования, сборки и эксплуатации. Гарантийный срок эксплуатации - 18 месяцев. Срок исчисляется со дня продажи изделия.

Дефекты производственного характера, обнаруженные в течение гарантийного срока, устраняются за счёт предприятия - изготовителя. Претензии на такие дефекты принимаются при наличии паспорта, этикетки с упаковки и гарантийного талона с отметкой даты продажи мебели.

2. Изделие снимается с гарантийного обслуживания в следующих случаях:

- если имеет следы постороннего вмешательства или была попытка ремонта;
- если обнаружены несанкционированные изменения конструкции изделия;
- если изделие эксплуатировалось не в соответствии со своим целевым назначением или в условиях, для которых оно не предназначено.

3. Гарантия не распространяется на следующие повреждения:

- механические;
- вызванные стихией, пожаром, бытовыми факторами;
- вызванные попаданием на поверхность изделий жидкостей и едких веществ.

Срок службы изделия - 8 лет.

ДАТА ВЫПУСКА " \_\_\_\_ " \_\_\_\_ 201 г.

ПРОВЕРЕНО СКК

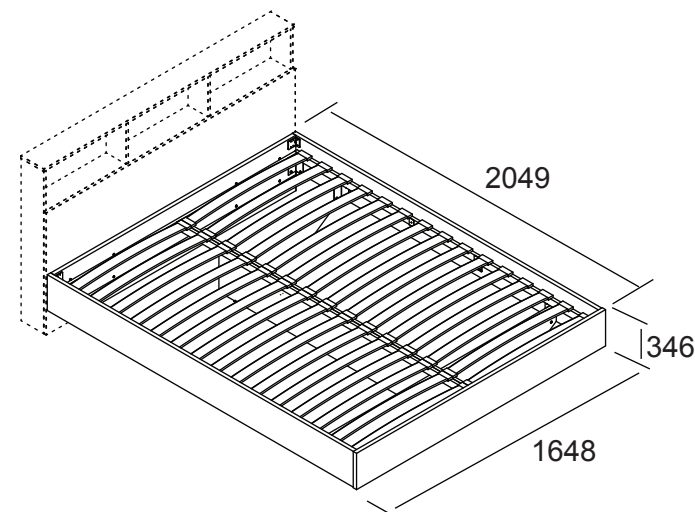
ДАТА ПРОДАЖИ " \_\_\_\_ " \_\_\_\_ 201 г.

ШТАМП МАГАЗИНА

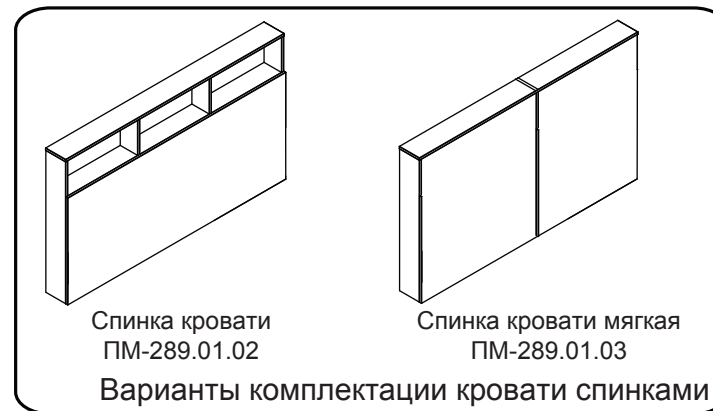
Версия 2018 г. (1)



ООО "Волгодонский комбинат древесных плит"



Каркас кровати  
ПМ - 289. 02. 01

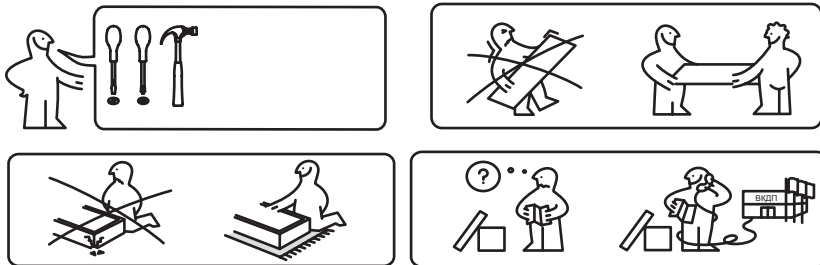


„СТЕЛЛА”

ПМ-289.00.00.000

НАБОР МЕБЕЛИ ДЛЯ СПАЛЬНИ

ПАСПОРТ И СХЕМЫ СБОРКИ



Сборку рекомендуется производить с помощью специалиста, так как неправильная сборка может привести к опрокидыванию мебели, что может повлечь за собой ущерб или телесные повреждения. Упаковку с этикеткой сохранять до конца сборки!

Предприятие оставляет за собой право вносить некоторые конструктивные изменения, не ухудшающие внешний вид и не влияющие на функциональные свойства изделия.

### Упаковочная ведомость

Наименование детали или сборочной единицы	Обозначение	Количество	Габаритные размеры
---	-------------	------------	--------------------

#### Пакет 1

Боковина правая	8-1-2	1	2027x205x22
Боковина левая	8.1-1-2	1	2027x205x22
Стенка передняя	9-1-1	1	1600x225x22
Спинка задняя	9-1-2	1	1648x208x22
Опора поперечная	3-1-1	2	1600x225x22
Опора продольная	4-1-1	1	1400x224x22
Фурнитура	-	1	-

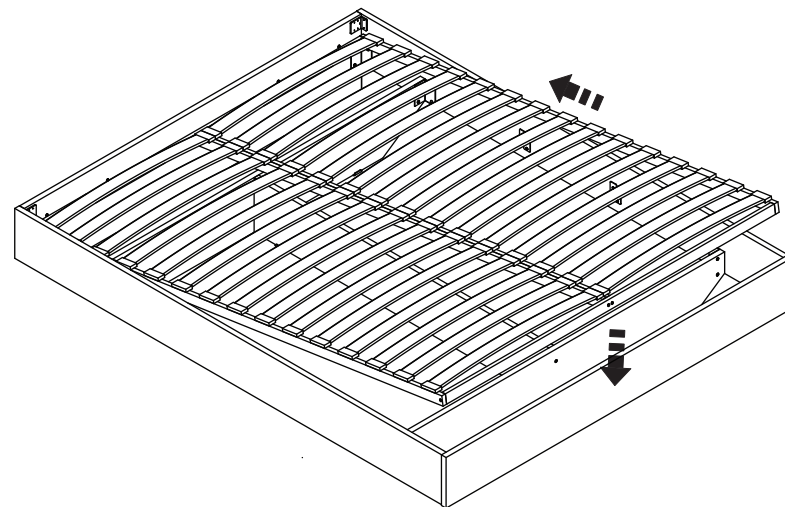
#### Пакет 2

Основание кроватное	-	1	2000x1600x52
---------------------	---	---	--------------

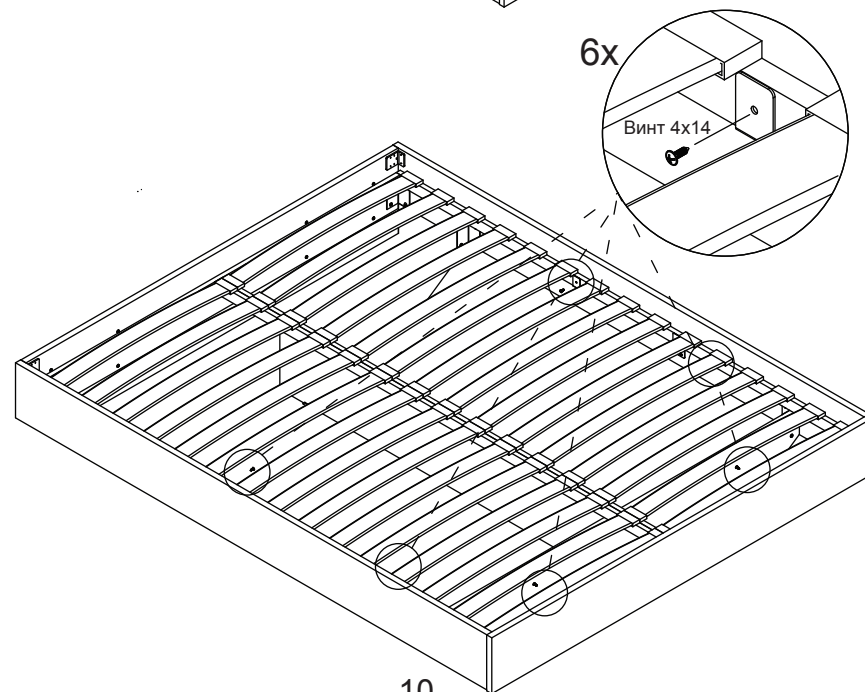
#### Примечание:

- в комплект поставки матрас не входит. Рекомендуем комплектовать кровать матрасом 2000мм x 1600мм.
- Конструкционные материалы для изготовления набора модульной мебели для спальни «СТЕЛЛА»:
- плита древесностружечная, облицованная пленкой на основе термореактивных полимеров (ламинированная) - ЛДСП по ГОСТ 32289-2013.

10

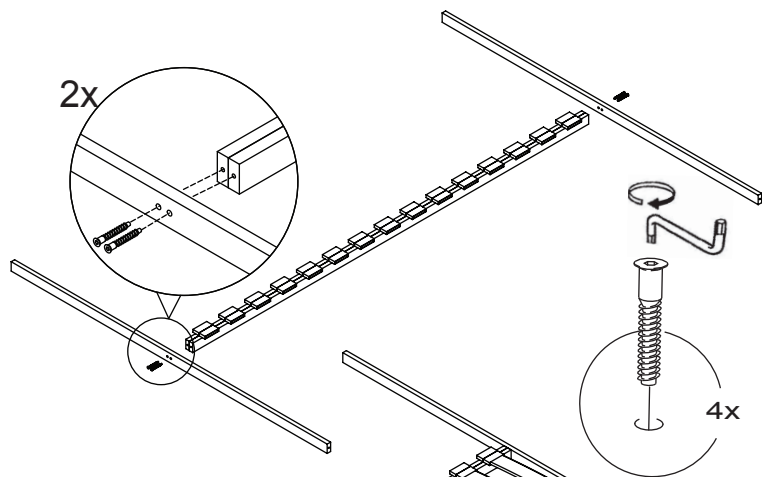


11

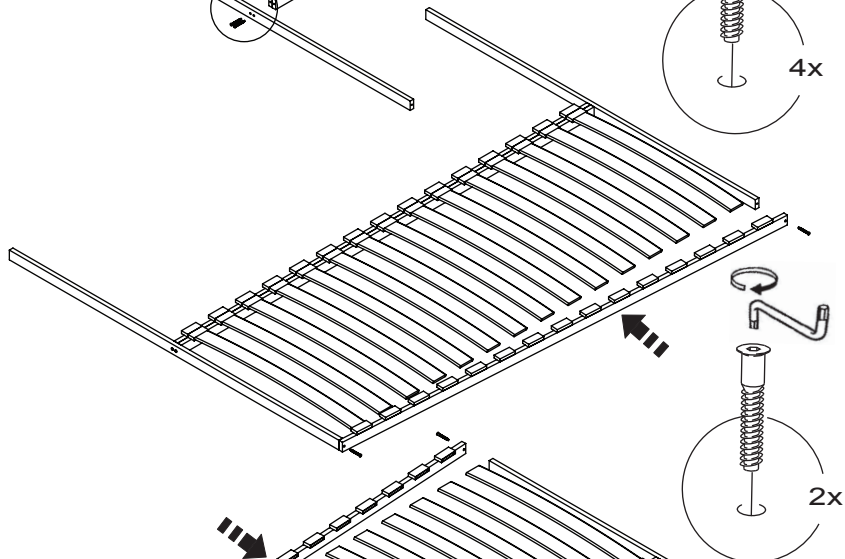


9

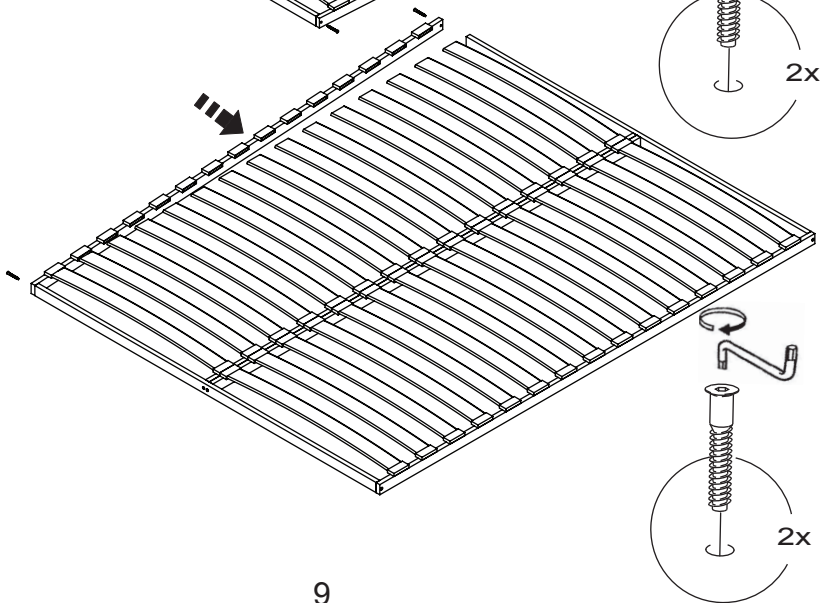
9.1



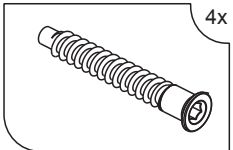
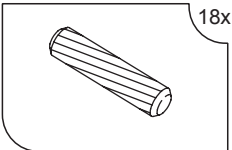
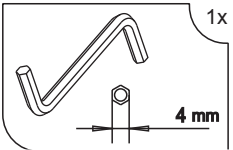
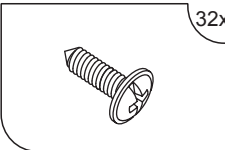
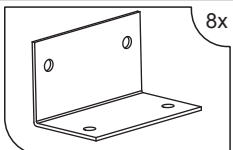
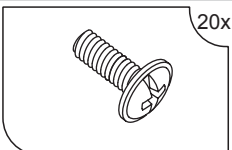
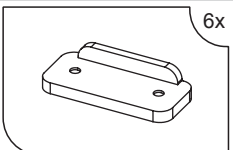
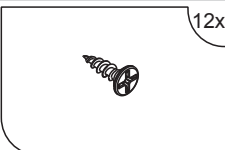
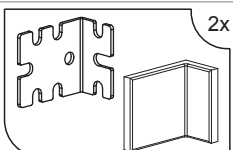
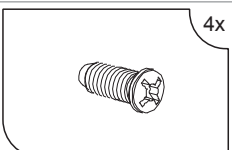
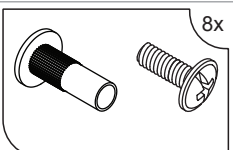
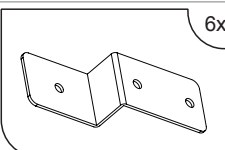
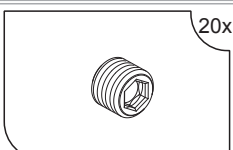
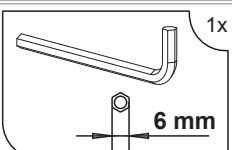
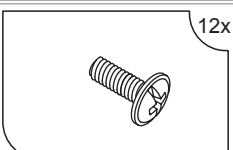
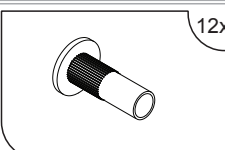
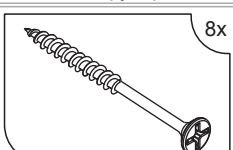
9.2



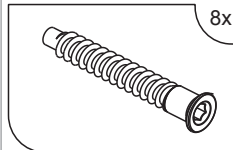
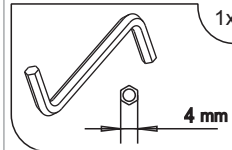
9.3

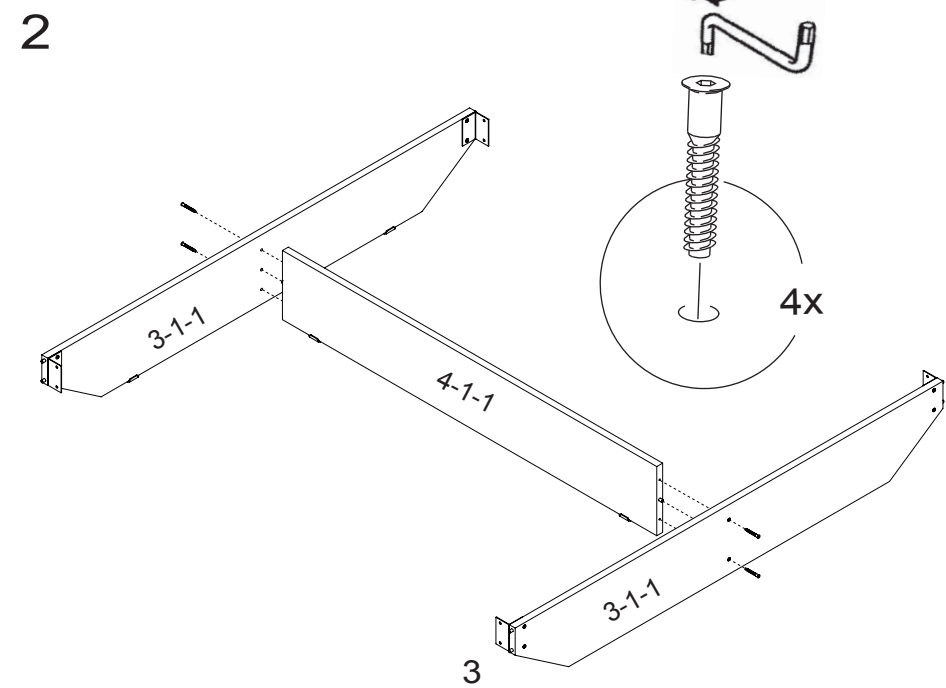
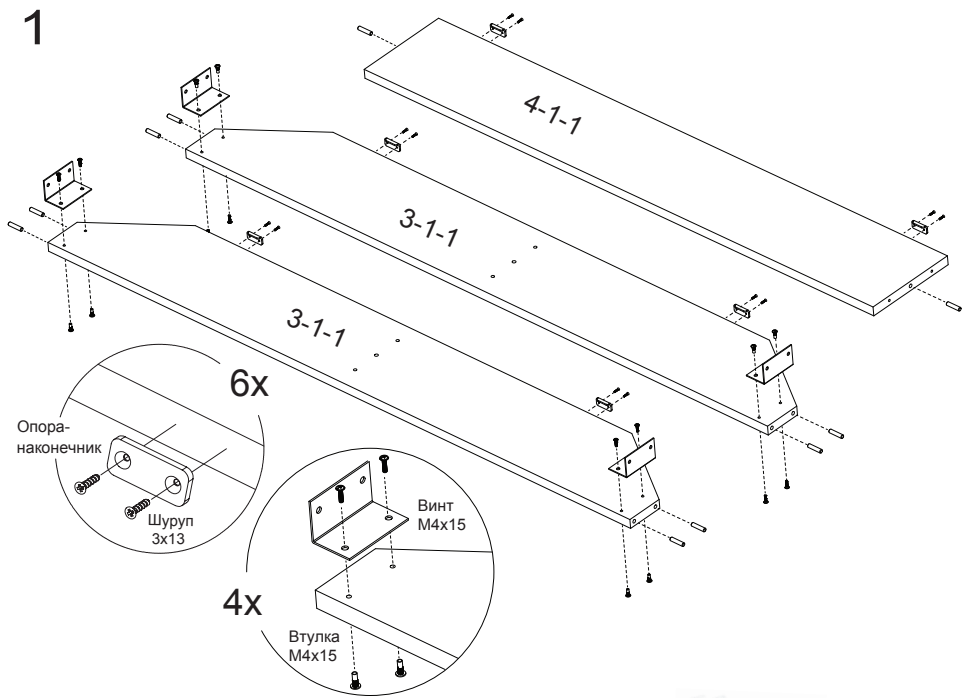


Ведомость комплектации фурнитуры каркаса кровати

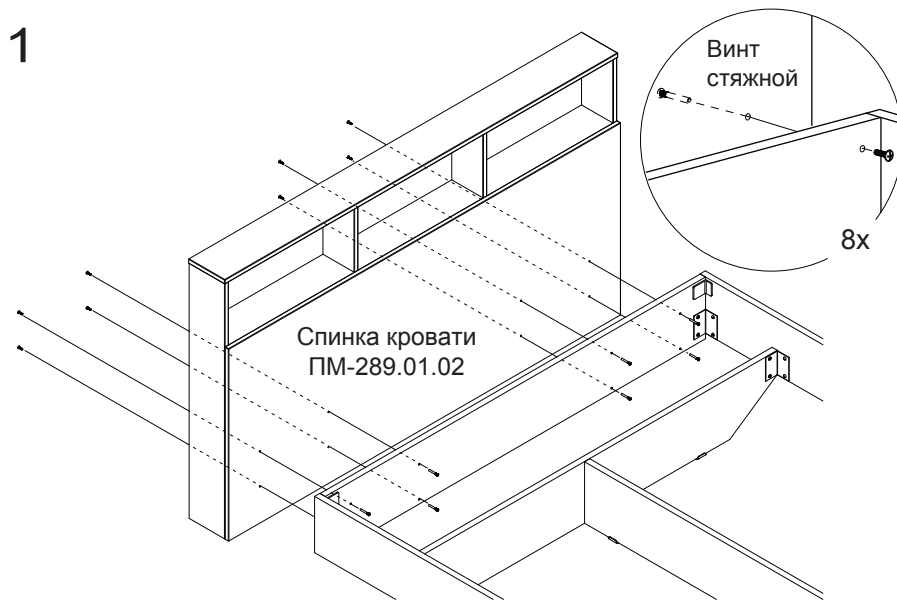
 4x Дюбель-стяжка 7x50	 18x Шкант 8x35мм	 1x Ключ SW4	 32x Винт самонарезающий 4x14
 8x Уголок ИП-402	 20x Винт М6х12	 6x Опора-наконечник	 12x Шупуп 3x13мм
 2x Уголок Заглушка	 4x Винт 6,3x13	 8x Винт стяжной 32/35	 6x Уголок ИП-547
 20x Гайка - футорка М6	 1x Ключ	 12x Винт М4х15	 12x Втулка М4х15
 8x Винт самонарезающий 4,2x75			

Ведомость комплектации фурнитуры основания кроватного

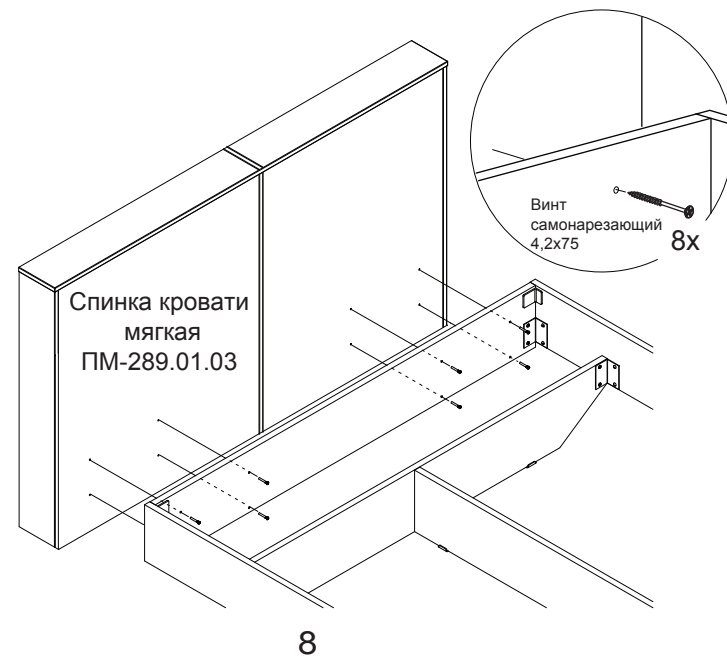
 8x Дюбель-стяжка	 1x Ключ SW4
---	--



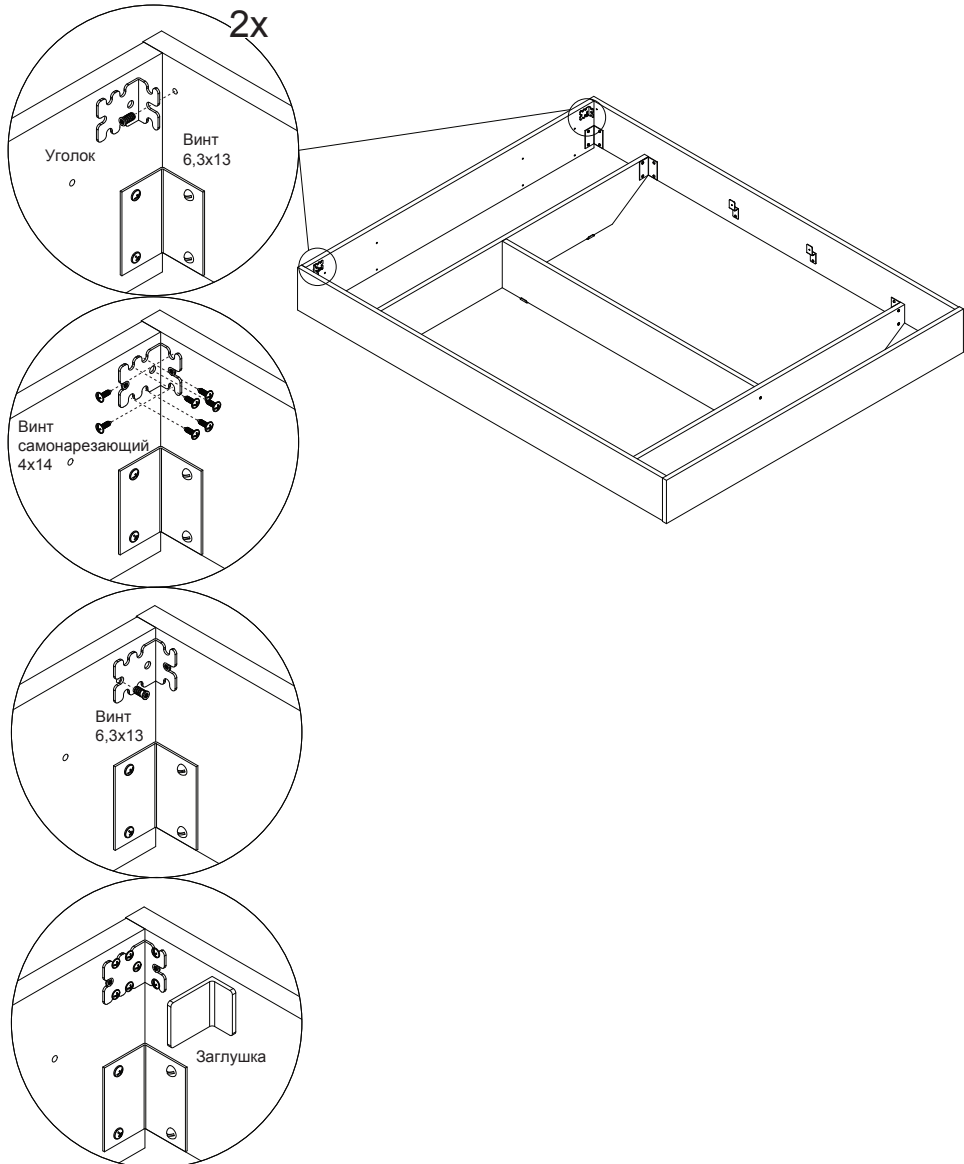
**8.1**



**8.2**

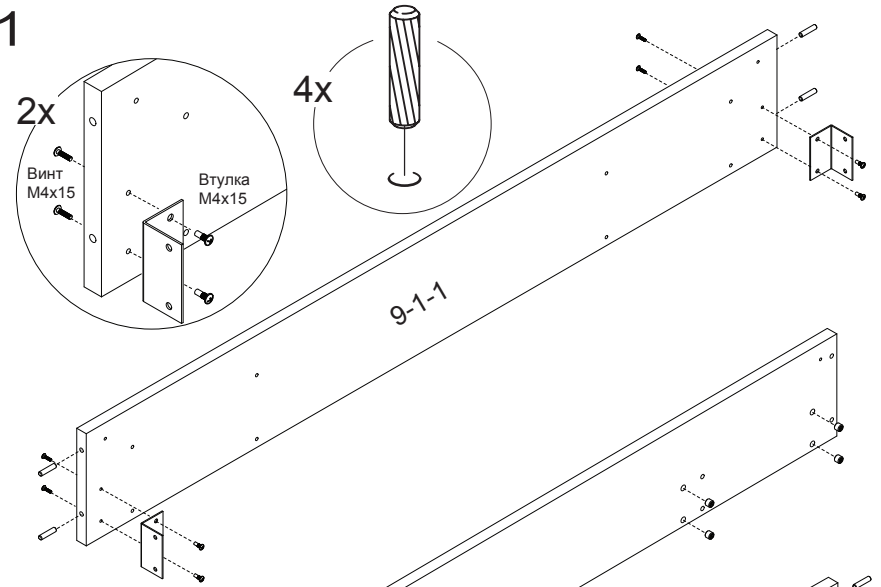


7

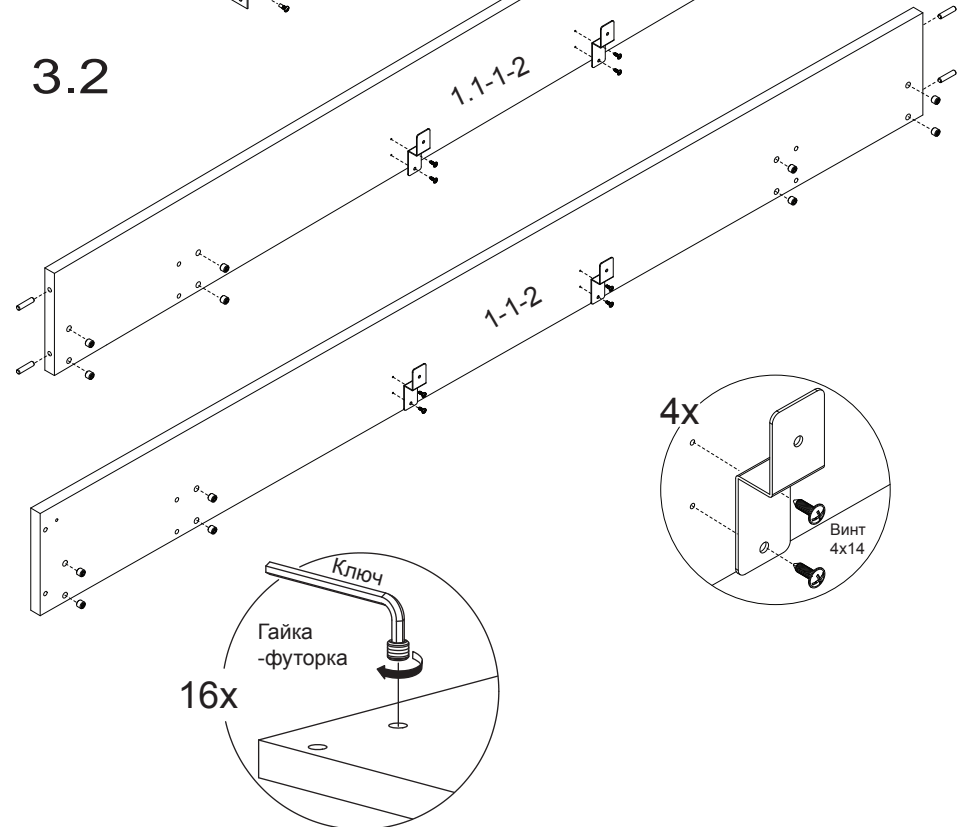


7

3.1

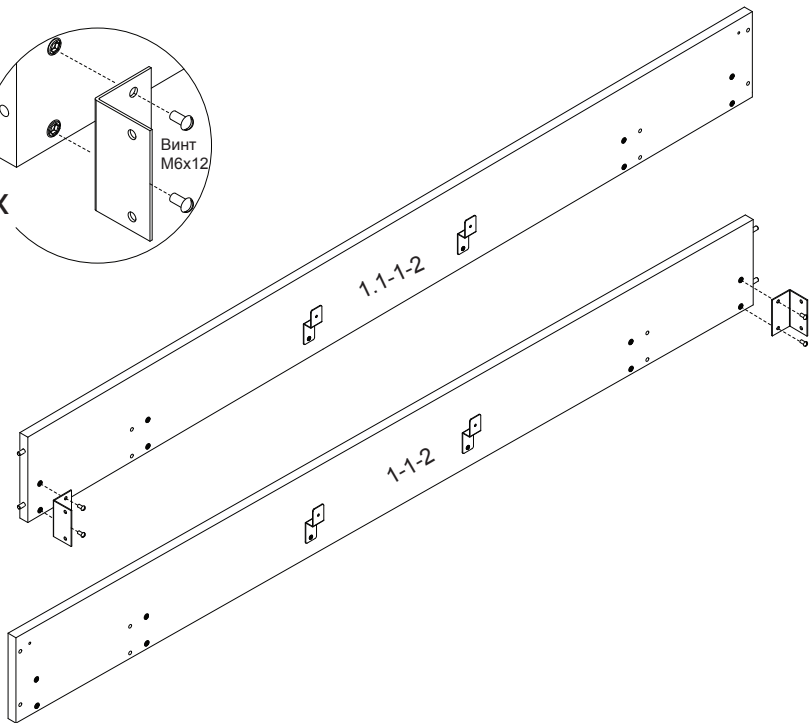
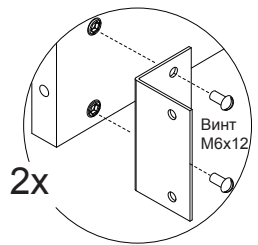


3.2

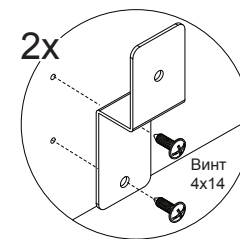
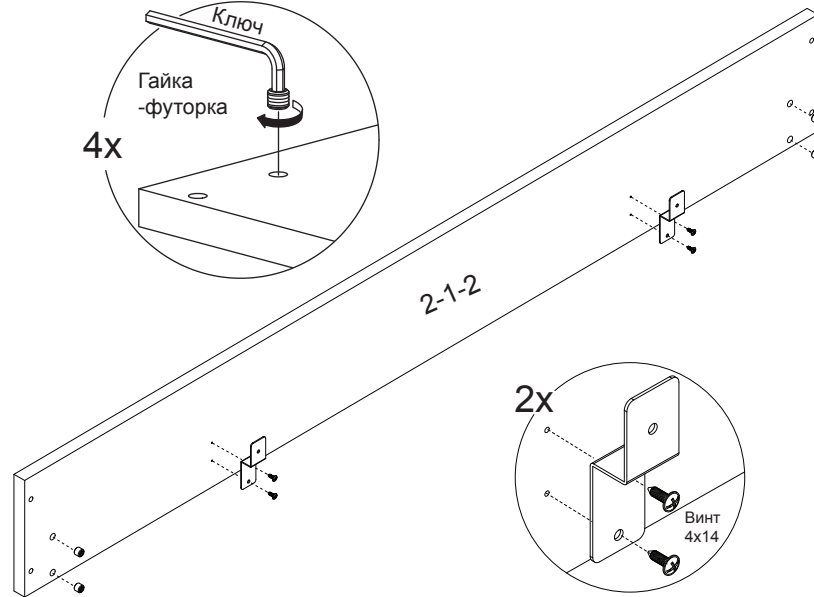
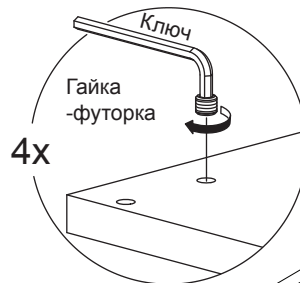


4

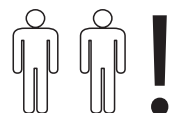
3.3



5

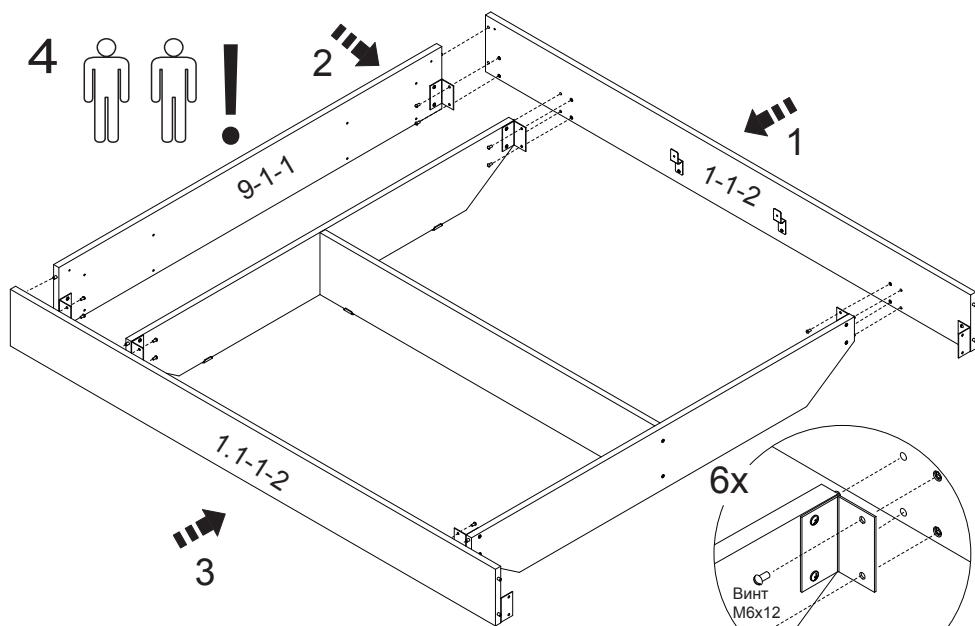


4



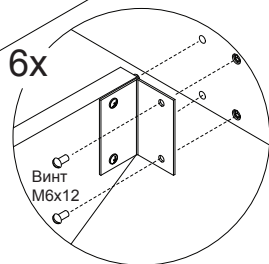
2

1

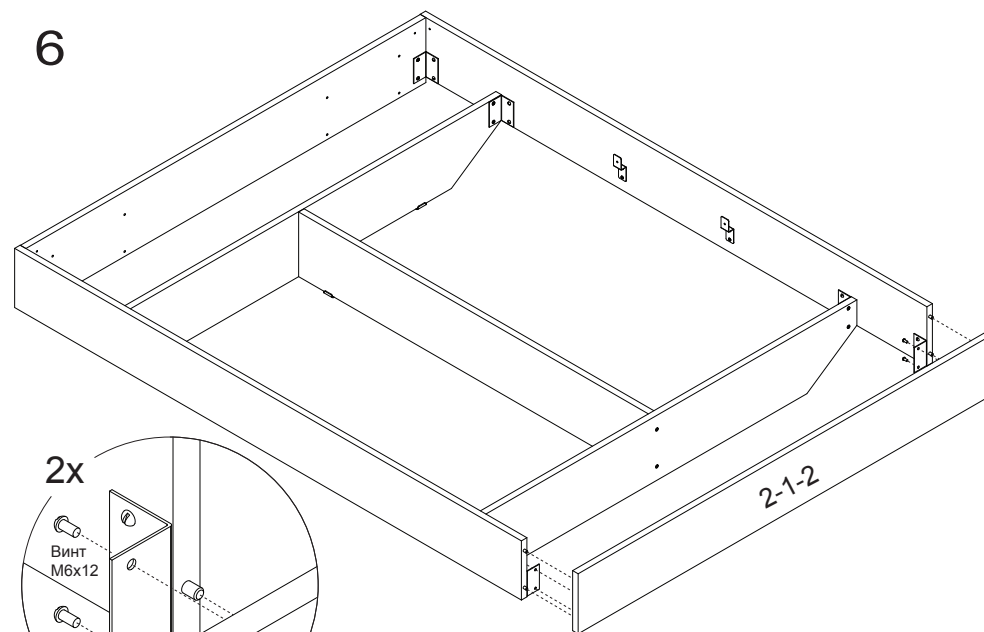


3

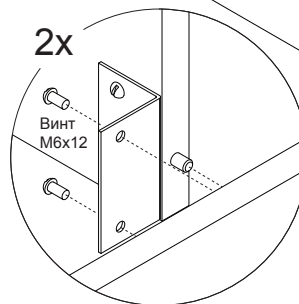
5



6



2x



6