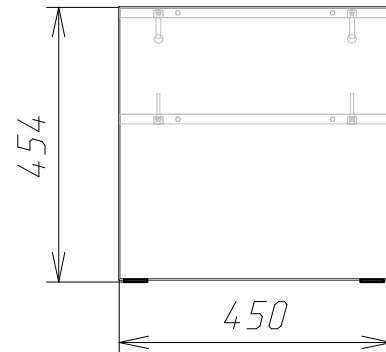
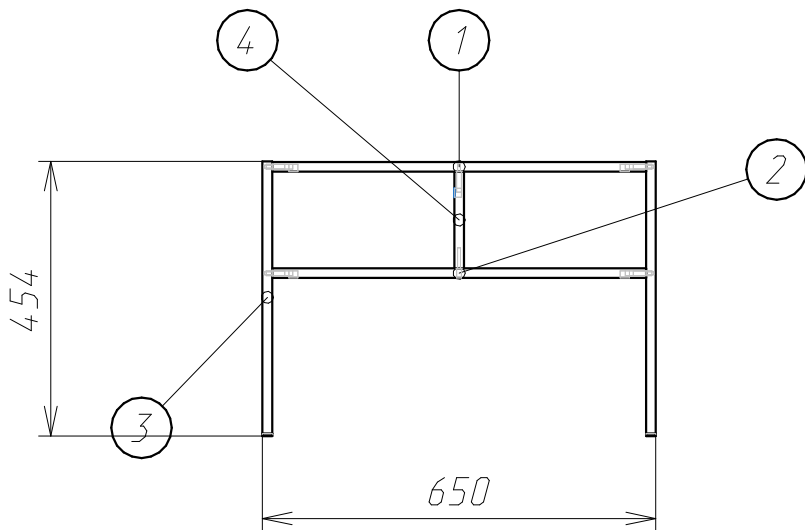
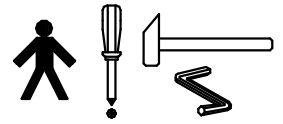
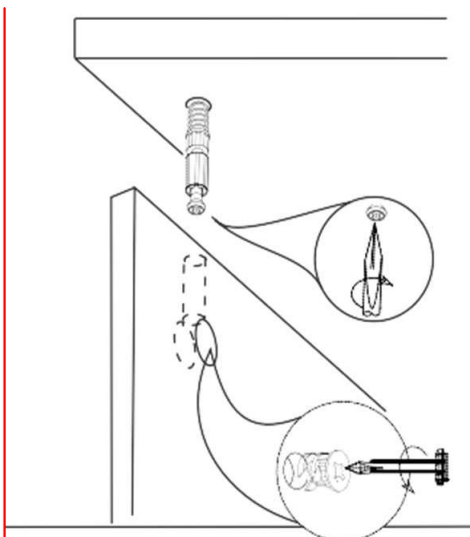


Стол приставной "ЛОФТ".

Схема сборки :



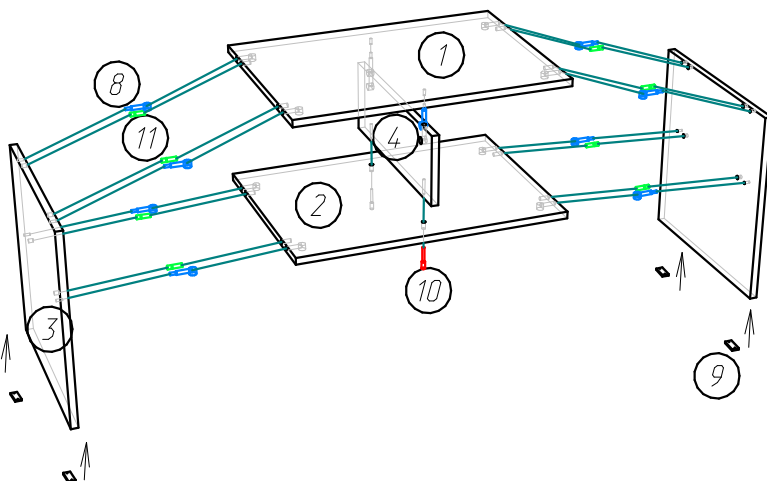
Фурнитура :



Поз.	Вид	Наименование	Кол.
8		Стяжка Эксцентриковая(шток+эксцентрик) Заглушка самоклеящая	10 12
9		Подпятник Гвоздь 1,6x25	4 8
10		Евровинт 7x50 Ключ шестигранный	2 1
11		Шкант 8x30	8

Установка стяжки :

Детализовка :



Поз.	Наименование	Кол-во	Длина	Ширина
1	Крышка	1	618	448
2	Полка глухая	1	618	448
3	Боковина	2	450	450
4	Вязка	1	160	446

