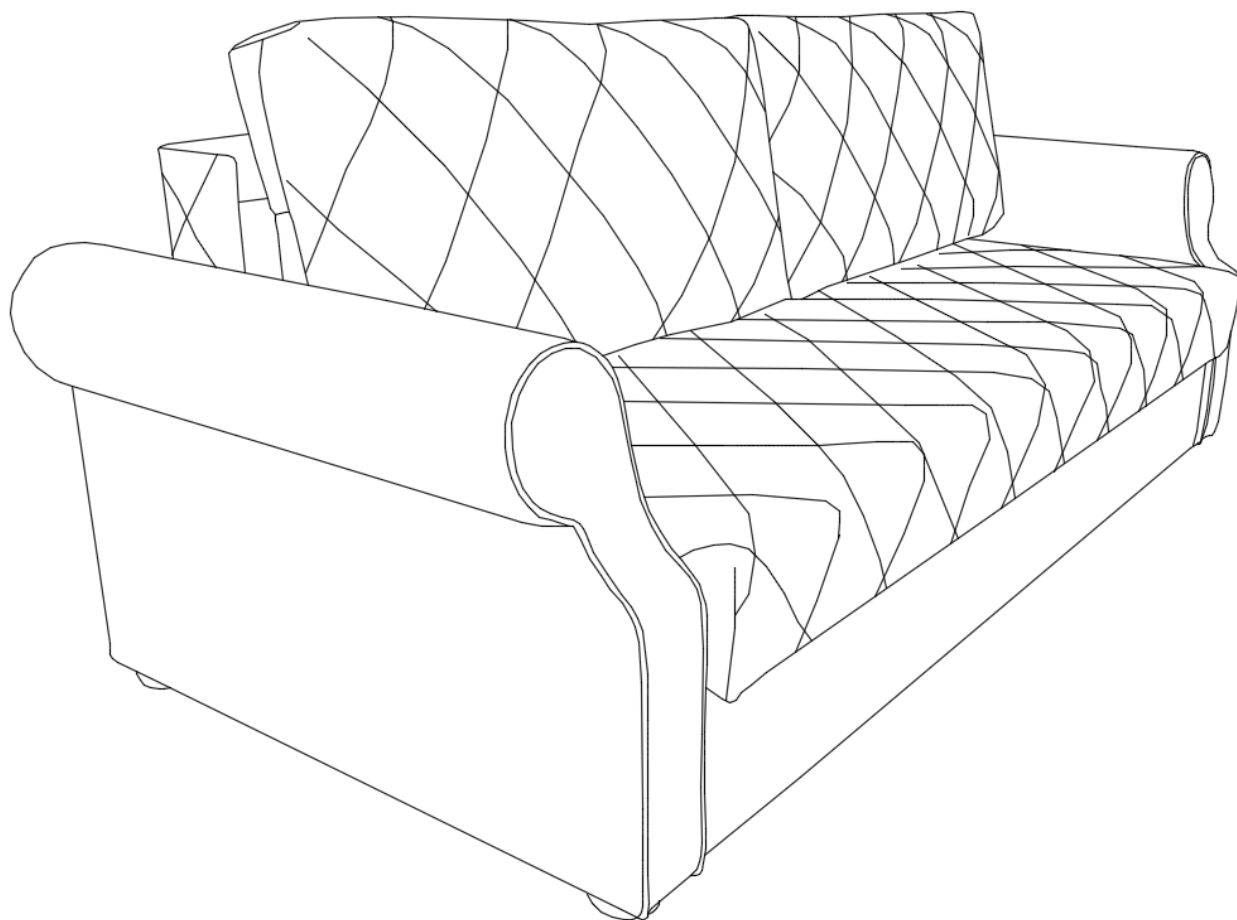


# САВАЖ

Диван – кровать  
инструкция по сборке





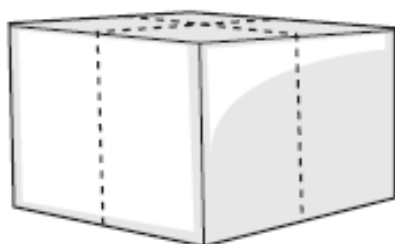
## Требование по эксплуатации изделия и меры предосторожности:

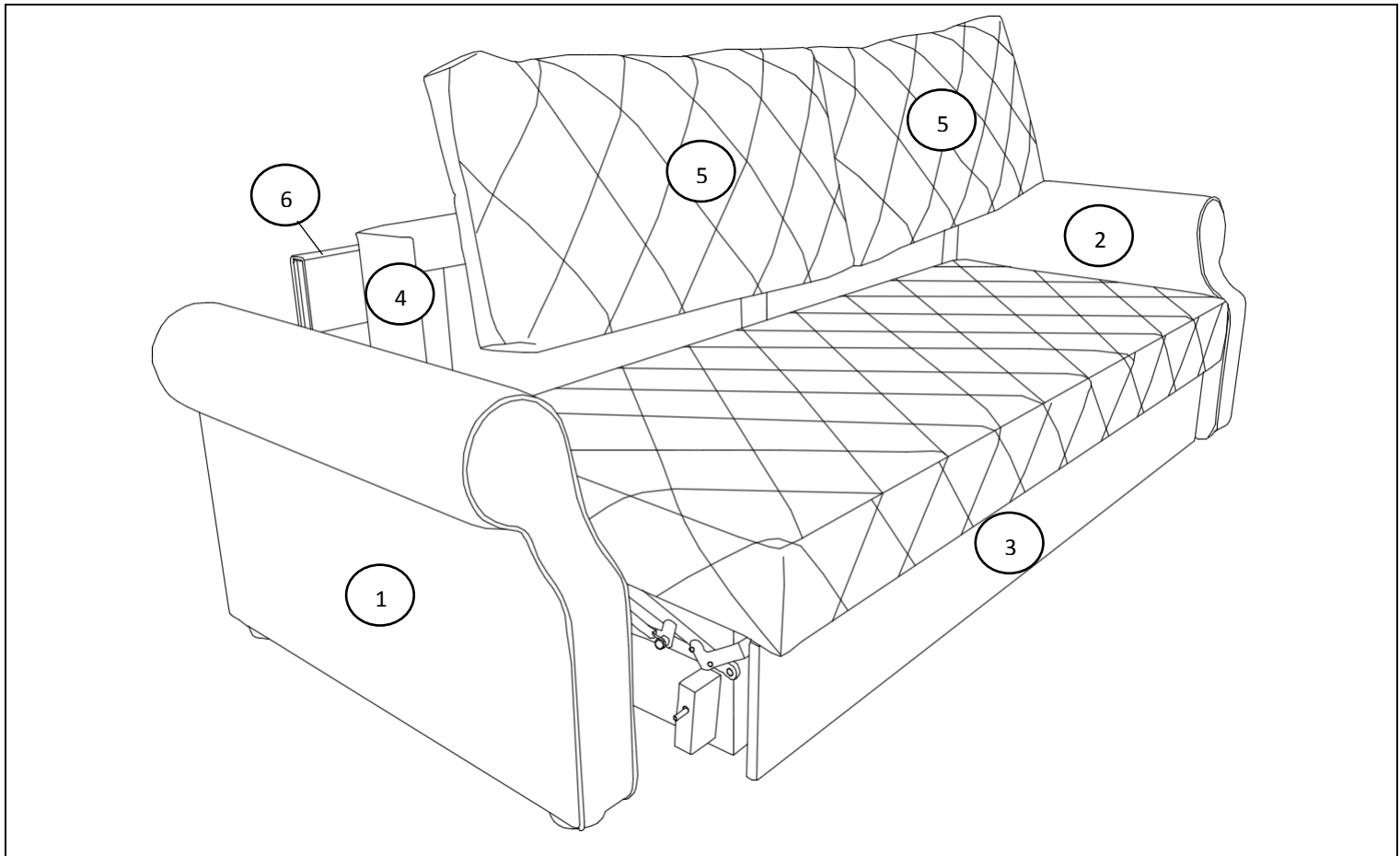
- Нагрузка на детали не должна превышать установленных норм. Нагрузка рассчитывается и указывается производителем.
- При трансформации мебели избегайте излишних усилий, рывков, перекосов элементов механизма.
- Не рекомендуется помещать на поверхности горячие и, имеющие острые кромки и углы предметы, а также следует избегать попадание на поверхности химически агрессивных жидкостей (растворителей, кислот, ацетона, бензина, спирта и т.д.)
- Периодически проверяйте плотность резьбовых соединений. Подтягивайте их при необходимости.
- Не рекомендуется вставать на изделие. Запрещается прыгать, подвергать повышенным динамическим нагрузкам.
- Не рекомендуется помещать изделие рядом с нагревательными приборами, а также в плотную к сырым стенам.
- Для удаления пыли с поверхности регулярно используйте пылесос с насадками для чистки мебели.
- При сильных загрязнениях используйте специальные чистящие средства. Не допускается применение соды, стиральных порошков и других средств, не предназначенных для ухода за мебелью.
- Для предотвращения выцветания красителя, не рекомендуются ставить мебель под прямые солнечные лучи.
- От новой мебели может исходить естественный запах материалов, из которых она изготовлена. Запах может сохраняться в течение трех недель с момента сборки. Для снижения интенсивности запаха рекомендуется - пропылесосить изделие и проветрить помещение. Данные действия необходимо повторять 3-4 раза в день.



## Перед сборкой:

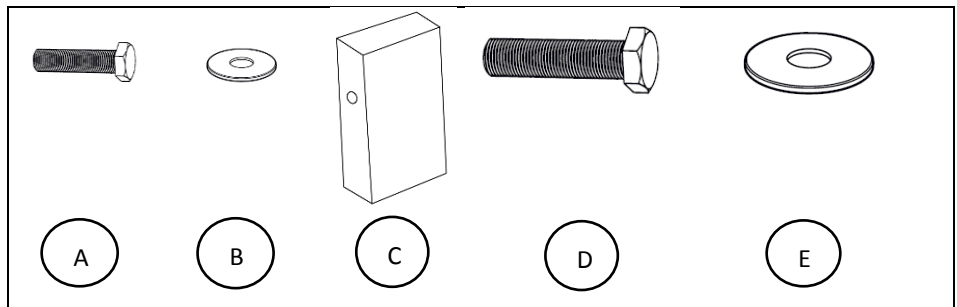
- Проверьте внешний вид и целостность деталей
- Претензии по их повреждению принимаются только у изделий без следов сборки.
- Сохраните упаковку и инструкцию до окончания сборки.
- При выявлении в процессе сборки брака и некомплектности изделия необходимо сохранять упаковку до момента выезда к Вам представителя торговой компании.
- Проверьте количество деталей фурнитуры по перечню.
- Предприятие – изготовитель оставляет за собой право вносить конструктивные изменения в изделие, заменять фурнитуру и метизы на аналогичные. При недокомплекте или поломке детали обратитесь в магазин для её замены.
- Соблюдайте порядок сборки, приводимый в данной инструкции.
- При несоблюдении инструкции по сборке и эксплуатации с компании производителя снимаются гарантийные обязательства.
- Перемещайте мебель и её детали бережно, слегка приподнимая их.
- Это позволит избежать поломки.



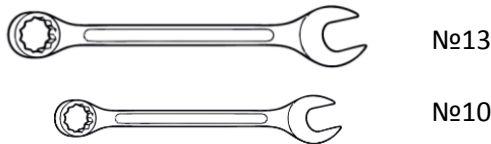


- 1 ЛЕВЫЙ ПОДЛОКОТНИК – 1ШТ.
- 2 ПРАВЫЙ ПОДЛОКОТНИК – 1ШТ.
- 3 РАСКЛАДНАЯ ЧАСТЬ – 1ШТ.
- 4 РАСКЛАДНАЯ СПИНКА – 1ШТ.
- 5 ПРИСПИННАЯ ПОДУШКА – 2ШТ.
- 6 ФАЛЬШЬ СПИНКА – 1ШТ.

- A БОЛТ М6х20 – 4ШТ.
- B ШАЙБА Д6 - 4ШТ.
- C ПРОСТАВКА – 4ШТ.
- D БОЛТ М8х110 – 4ШТ.
- E ШАЙБА Д8 усиленная – 4ШТ.



**Внимание!!!** Ключи в комплектацию не входят.



**Сборку производить вдвоем**

