

## ГАРАНТИЙНЫЙ ТАЛОН

Гарантийный талон передаётся покупателю вместе с изделием. Гарантийный талон должен храниться в течение всего гарантийного срока эксплуатации и в обязательном порядке предъявляться в момент обращения за гарантийным обслуживанием.

### Правила эксплуатации и ухода за мебелью:

1. Во избежание перекоса мебель рекомендуется устанавливать на ровные поверхности. Эксплуатировать в сухих, проветриваемых помещениях при температуре не менее 10 градусов.
2. Не следует устанавливать мебель близко к сырým, холодным стенам. Мебель должна быть защищена от прямого попадания солнечных лучей, не должна размещаться вблизи отопительных приборов. Если расстояние между боковой поверхностью нагревательного прибора и изделием мебели меньше 50 мм, рекомендуется использовать прокладку из теплоизоляционного материала.
3. В случае загрязнения поверхностей, облицованных синтетическим материалом, пропитанных термореактивными полимерами, рекомендуется протирать их мягкой влажной тканью, затем сухой.
4. В мебели, имеющей крепление болтами, винтами, шурупами, при ослаблении соединений необходимо периодически подтягивать их.
5. Поверхности деталей мебели оберегать от попадания влаги, щелочей, ацетона, спирта и т.д., а так же от механических повреждений. На поверхность мебели не следует ставить горячие предметы.

**ВНИМАНИЕ! Предприятие-изготовитель не несет ответственности за дефекты, возникшие в результате нарушения покупателем правил эксплуатации и ухода за мебелью.**

### Условия транспортировки и хранения.

При транспортировании изделий в местах соприкосновений их друг с другом, с кузовом транспортных средств и увязочными материалами должны быть мягкие прокладки, предохраняющие от механических повреждений. Погрузочно-разгрузочные работы при транспортировании мебельных пакетов должны осуществляться так, чтобы в результате данных работ мебельные пакеты не получили механических повреждений. Допускается перевозка мебели транспортом заказчика. В данном случае предприятие за сохранность изделия в период транспортирования ответственности не несет. Изделия мебели должны храниться в крытых помещениях при температуре не менее +2 градуса и относительной влажности воздуха от 45-70%.

### Гарантии изготовителя

Мебель соответствует требованиям настоящего стандарта при соблюдении условий транспортирования, эксплуатации и хранения.

Гарантийный срок эксплуатации изделий - 18 месяцев.

Гарантийный срок при розничной продаже через торговую сеть исчисляется со дня продажи мебели.

Гарантии распространяются на мебель, изготовленную ООО «Моби».

Требуется:

1. Соблюдать правила эксплуатации мебели.
2. Не производить ремонт мебели самостоятельно без выяснения обстоятельств поломок.

### Рекламация на изделие принимается:

- При отсутствии внешних механических повреждений, полученных по вине покупателя. Срок ремонта соответствует сроку, определенному в Законе о защите прав потребителя, либо соглашением сторон.

При несоблюдении этих правил гарантийный ремонт не производится.

## Маркировочный ярлык

ООО «Моби»

Юридический адрес: 603137 г. Нижний Новгород, пр. Гагарина, д. 111, офис 16  
Фактический адрес: 607686 Нижегородская обл., Кстовский р-н, пос. Садовский, д.100

Кровать одинарная Модена 90 (под. мех-м)

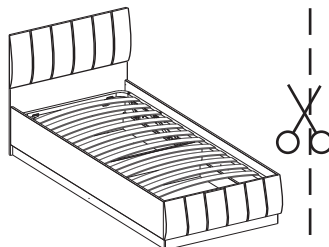
Размер изделия (мм): 2080 x 982 x 908

Регистрационный номер декларации  
о соответствии: ЕАЭС N RU Д-РУ.ДМ46.В.00421

Дата изготовления:

Гарантийный срок: 18 месяцев

Срок службы: 5 лет



ТР ТС 025-2012  
ГОСТ 19917-2014



Общество с ограниченной ответственностью «Моби»

Почтовый адрес: 603058 Россия, г. Нижний Новгород, ул. Новикова-Прибоя, д. 4  
Фактический адрес: 607686 Россия, Нижегородская обл., Кстовский р-н  
пос. Садовский, д. 100  
тел.: 8(831)216-29-81  
Сайт: www.mobi-mebel.ru  
E'mail: mail@mobi-mebel.ru



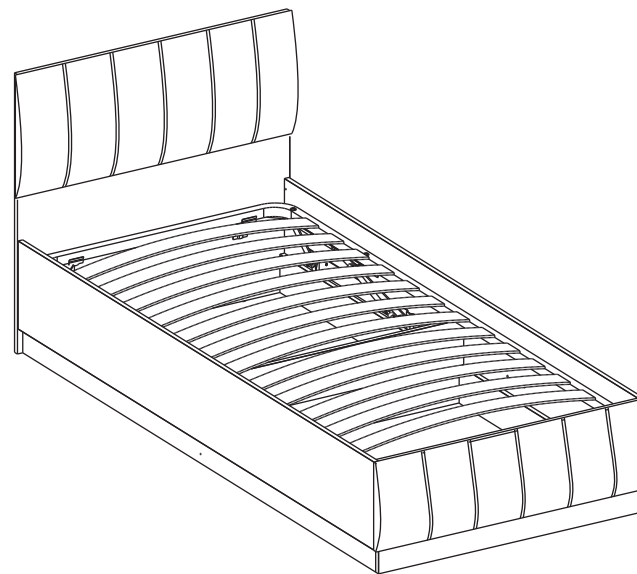
Регистрационный номер декларации  
о соответствии: ЕАЭС N RU Д-РУ.ДМ46.В.00421

ТР ТС 025-2012  
ГОСТ 19917-2014

## Кровать одинарная Модена 90 (под. мех-м)

Размер изделия (мм): 2080 x 982 x 908

Размер спального места (мм): 2000 x 900



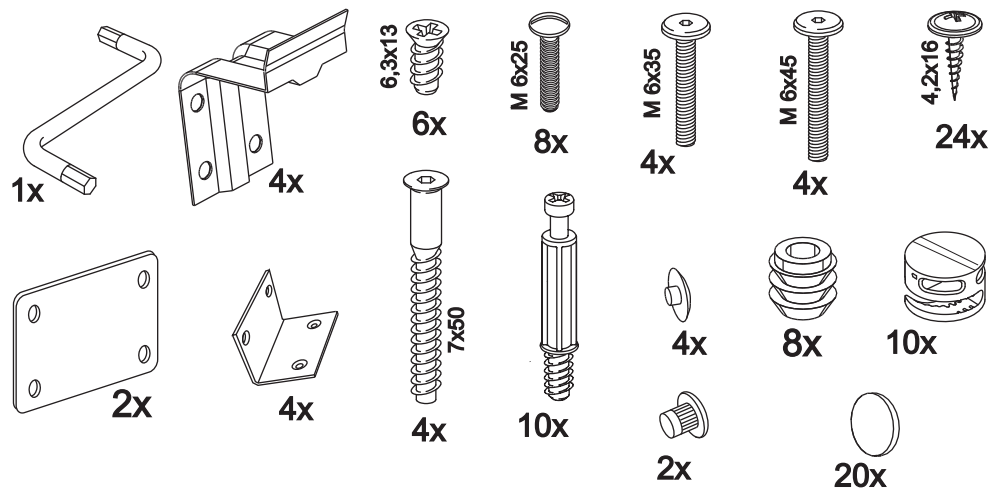
### ВНИМАНИЕ!

При транспортировке и хранении мебели в упаковке она должна быть надежно защищена от намокания, грязи, сильных толчков, ударов тяжелыми предметами, а так же не допустимо падение с любой высоты. При покупке проверить целостность упаковок, их количество.

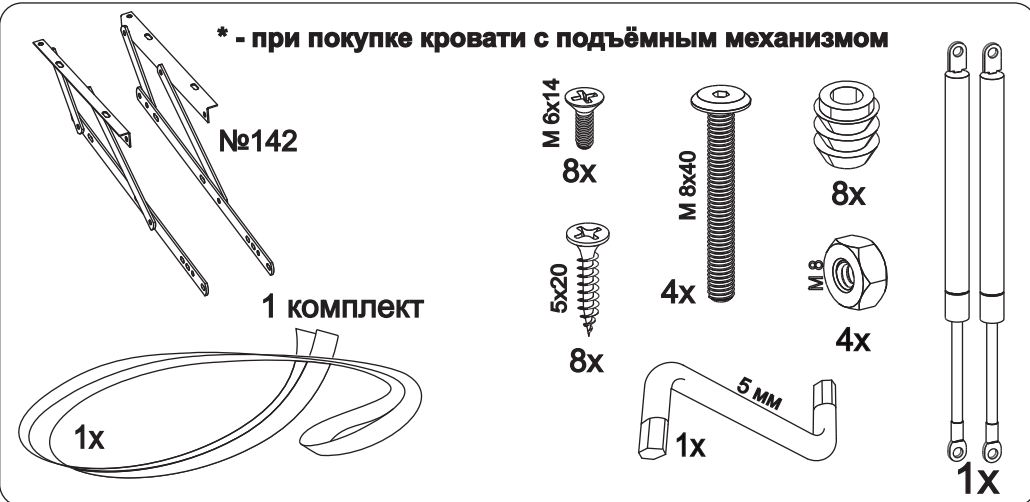
## ИНСТРУКЦИЯ ПО СБОРКЕ И ЭКСПЛУАТАЦИИ МЕБЕЛИ

Сборку рекомендуется производить с помощью специалиста, так как неправильная сборка может привести к нежелательным последствиям. Инструкция даст вам необходимые рекомендации по сборке, порядка которых просим вас придерживаться. Перед сборкой внимательно ознакомьтесь с инструкцией, проверьте комплектность фурнитуры и разберите ее по назначению.

| № | Наименование    | Длина | Ширина | Кол-во | Материал |
|---|-----------------|-------|--------|--------|----------|
| 1 | Изголовье       | 958   | 906    | 1      | ЛДСП 16  |
| 2 | Изножье         | 920   | 365    | 1      | ЛДСП 16  |
| 3 | Царга боковая   | 2036  | 286    | 2      | ЛДСП 16  |
| 4 | Царга           | 2020  | 124    | 2      | ЛДСП 16  |
| 5 | Стойка нижняя   | 888   | 124    | 1      | ЛДСП 16  |
| 6 | Стойка верхняя  | 920   | 148    | 1      | ЛДСП 16  |
| 7 | Дно             | 885   | 438    | 2      | ДВПо 4   |
| 8 | Декор изголовья | 982   | 420    | 1      |          |
| 9 | Декор кровати   | 960   | 290    | 1      |          |



\* - при покупке кровати с подъемным механизмом

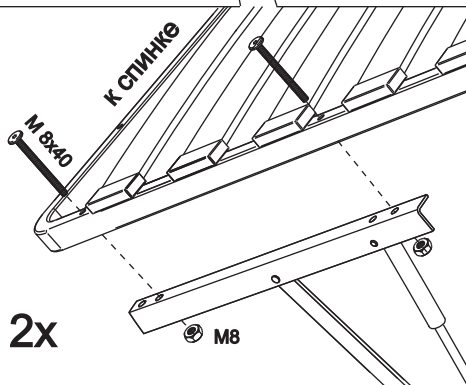


5

4x

4x

7



2x

M8



при установке механизма  
присоединить основание матраса  
через отверстия, как показано на  
рисунке.

\* - при покупке кровати с подъёмным механизмом

**ВО ИЗБЕЖАНИЕ ДЕФОРМАЦИИ ОСНОВАНИЯ  
ОПУСКАНИЕ И ПОДЪЁМ ОСУЩЕСТВЛЯТЬ ТОЛЬКО  
С ПОЛОЖЕННЫМ НА НЕГО МАТРАСОМ!**

1

1M

8x

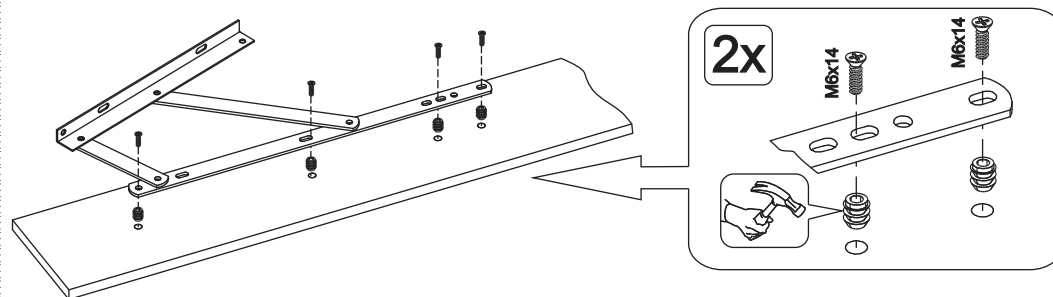
6x

3

3

1M

\* - при покупке кровати с подъёмным механизмом



2x

M6x14

M6x14



M6

M6

перед соединением выровнять детали 4 и 5 по торцу до совмещения отверстий (Рис.1)

Рис.1

