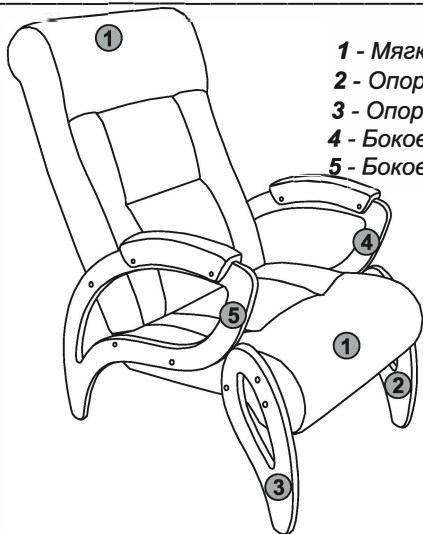


**Элементы кресла:**

- 1 - Мягкая часть: спинка, сидение;
- 2 - Опора передняя правая;
- 3 - Опора передняя левая;
- 4 - Боковина правая с подлокотником;
- 5 - Боковина левая с подлокотником;



**Внимание!** Перед началом сборки изделия: распакуйте и осмотрите ВСЕ детали на наличие внешних повреждений. В случае обнаружения внешних повреждений деталей, претензии принимаются только при наличии оригинальной (заводской) упаковки, и без следов сборки!

**Перечень деталей:**

- 1. Мягкая часть: спинка и сидение (в сборе)-1 шт.;
- 2. Опора передняя правая -1 шт.;
- 3. Опора передняя левая -1 шт.;
- 4. Боковина правая (с мягким подлокотником в сборе)-1 шт.;
- 5. Боковина левая (с мягким подлокотником в сборе)-1 шт.;

**Перечень фурнитуры:**

- 1. Стяжка "Конфирмат" 5 x 50 (еврошуруп) - 12 шт.;
- 2. Заглушка к стяжке "Конфирмат" - 12 шт.;
- 3. Ключ для сборки (шестигранник) - 1 шт..
- 4. Войлочный подпятник самоклеящийся(20 x 20 мм) - 4 шт..

**Правила эксплуатации и ухода за мебелью .**

Мебель рекомендуется эксплуатировать по назначению, в помещениях с температурой воздуха от+10 до+30 градусов и относительной влажностью 50-70%. На поверхности мебели не следует оставлять горячие и влажные предметы. Удаление пыли с поверхности следует производить сухой тканью или специальными средствами для ухода за мебелью. Не использовать абразивные материалы для чистки! Поверхность следует оберегать от попадания влаги, щелочей и других химически активных жидкостей, растворяющих покрытия (спирт, уксус и т.п.).

При соблюдении правил эксплуатации, Мы гарантируем долговечную службу НАШИХ изделий, которые обеспечат комфорт и уют в ВАШЕМ доме.

Спасибо, что выбрали НАШУ продукцию!

**!**Для сборки рекомендуется использовать профессиональный инструмент и(или) пользоваться услугами профессионального сборщика мебели\*.

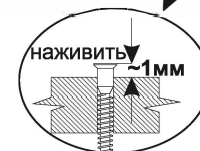
**шаг 1**

- положить мягкую часть ①, на левую сторону

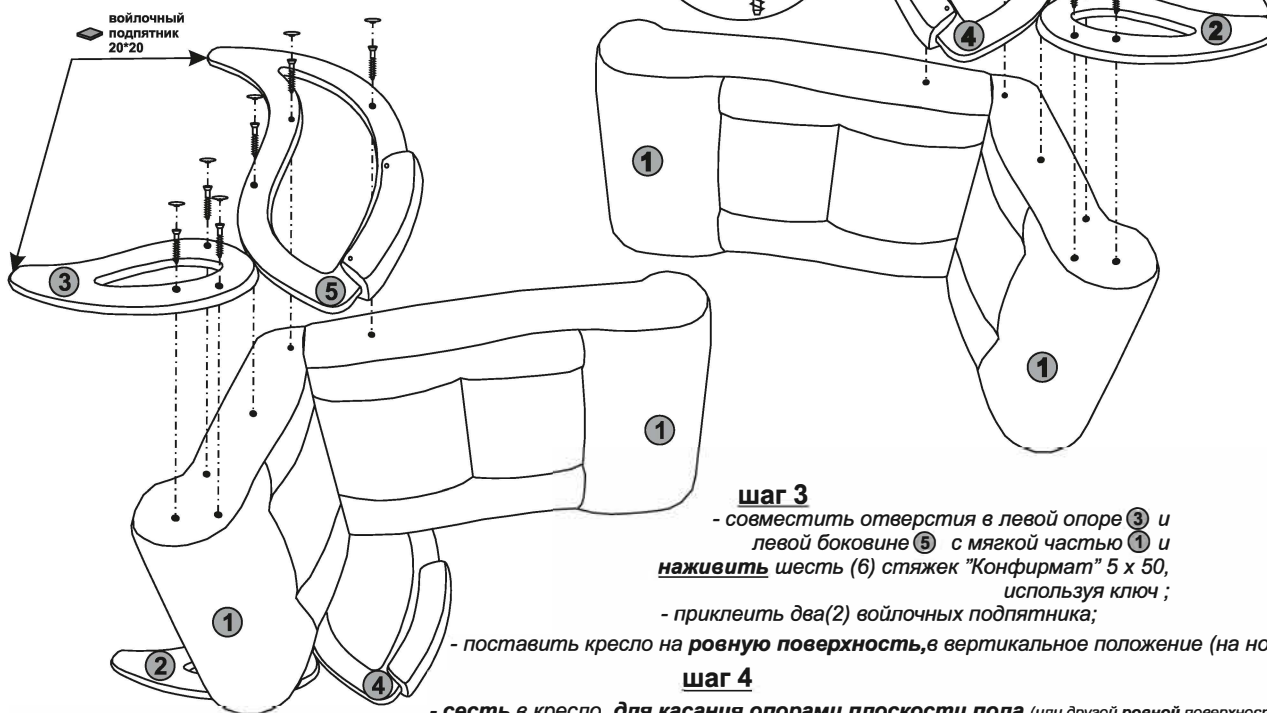


**шаг 2**

- совместить отверстия в правой опоре ② и правой боковине ④ с отверстиями в мягкой части ①
- **наживить** шесть (6) стяжек "Конфирмат" 5 x 50, используя ключ ;



- приклеить два(2) войлочных подпятника;
- перевернуть кресло на 180 градусов (положить на правый бок).



**шаг 3**

- совместить отверстия в левой опоре ③ и левой боковине ⑤ с мягкой частью ① и **наживить** шесть (6) стяжек "Конфирмат" 5 x 50, используя ключ ;
- приклеить два(2) войлочных подпятника;

- поставить кресло на **ровную поверхность**, в вертикальное положение (на ноги);

**шаг 4**

- **сесть** в кресло, для касания опорами плоскости пола (или другой ровной поверхности) в четырех точках (всеми четырьмя опорами);
- **протянуть** двенадцать (12) стяжек (при протягивании все 4 опоры должны касаться пола);
- установить двенадцать (12) заглушек к стяжке;
- сборка завершена.

\* Дефекты, возникшие в результате некачественной сборки изделия, не будут являться гарантийным случаем.