

# Инструкция по сборке



Сборка производится  
на твердой  
ровной поверхности

## Внимание!

Перед сборкой мебели в домашних условиях внимательно ознакомьтесь с настоящей инструкцией и проверьте наличие деталей и фурнитуры по таблицам комплектации.

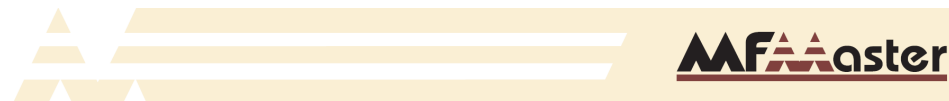
## СПИСОК ДЕТАЛЕЙ:

Код	Название	Размер, мм	Кол-во, шт.
1.1	Бок левый	882x222	1
1.2	Бок правый	882x222	1
2	Горизонт	568x222	3
7	Задняя стенка ДВП <u>в цвет</u>	590x142	1
<b>Фурнитура, к-т</b>			<b>1</b>

## СПИСОК ФУРНИТУРЫ:

Код	Наименование	Кол-во, шт.
1	Конфирмат 7x50	12
2	Заглушка конфирмат	12
6.1	Саморез 3,5x16	24
7	Гвоздь 1x16	30
7.1	Скрепка для ХДФ	3
10	Ключ сборочный	1
11	Подпятник	4

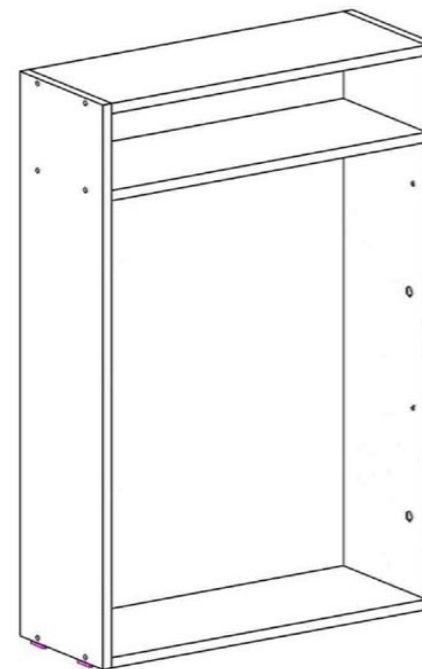
*После сборки изделие рекомендуется закрепить к стене.  
Крепление в комплект не входит.*



Мебельная фабрика «Мастер»

[www.mstmebel.ru](http://www.mstmebel.ru)

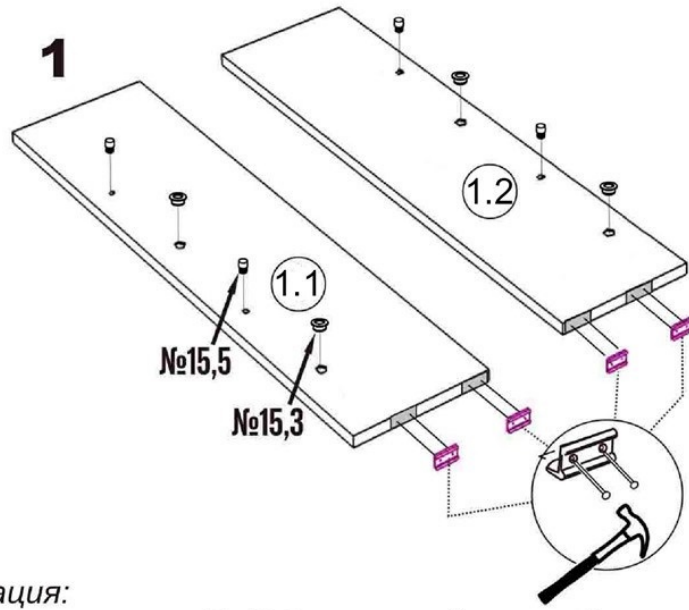
## Каркас обувницы КО-2



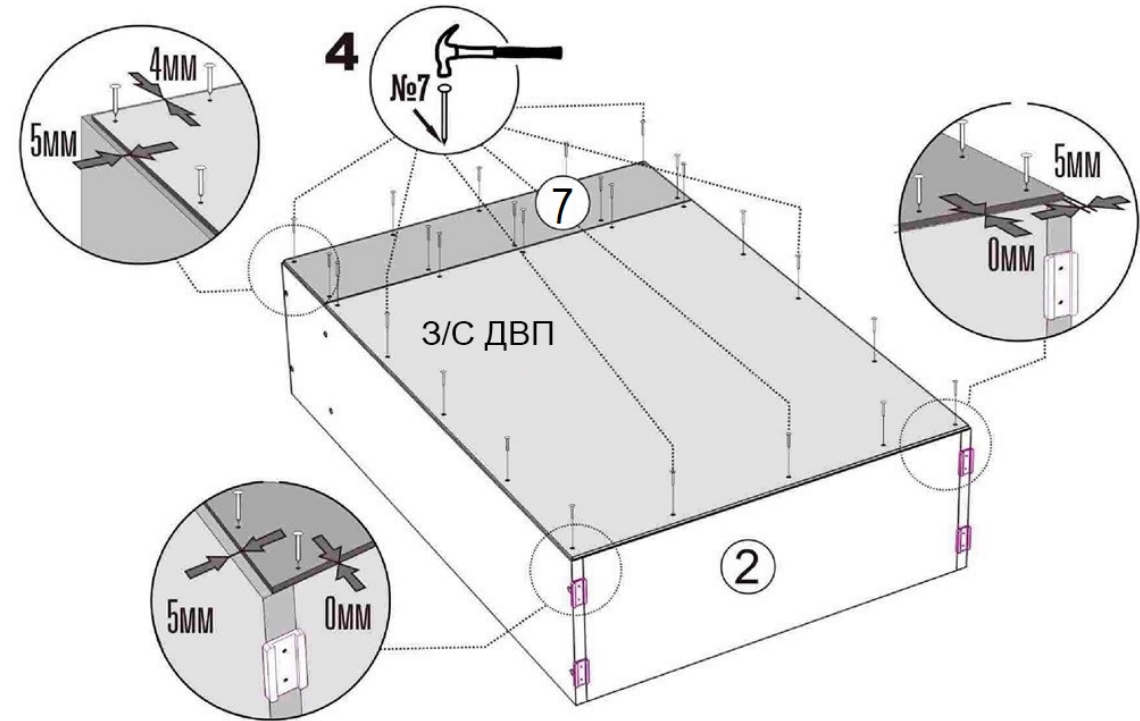
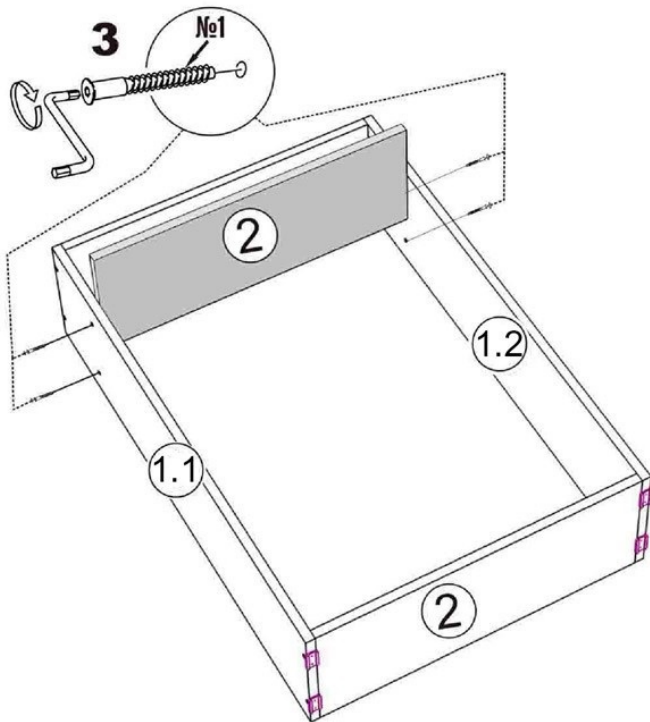
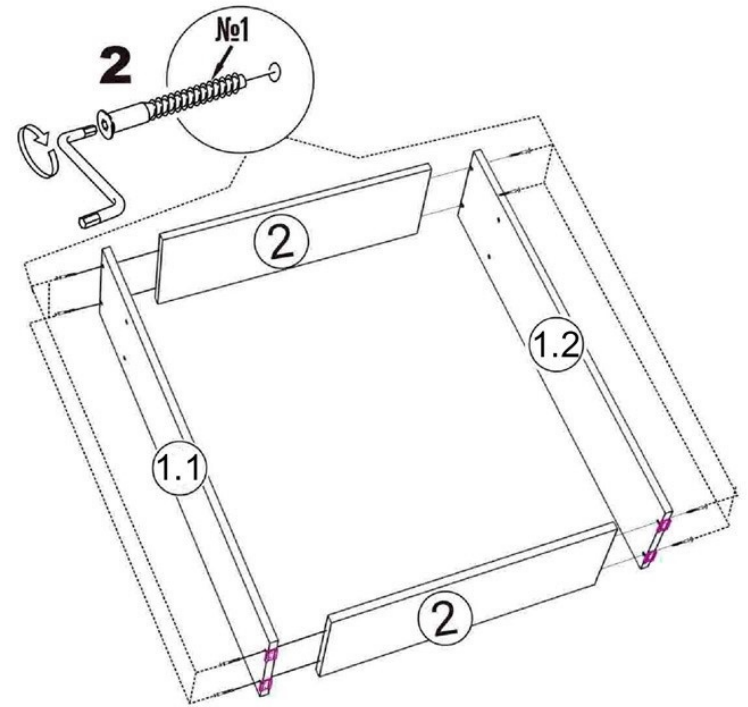
## Габаритные размеры

Ширина 600 мм  
Глубина 222 мм  
Высота 882 мм

# Схема сборки каркаса КО-2



Рекомендация:  
При установке втулок №15.3 используйте клей-герметик.



# Инструкция по сборке



Сборка производится  
на твердой  
ровной поверхности

## Внимание!

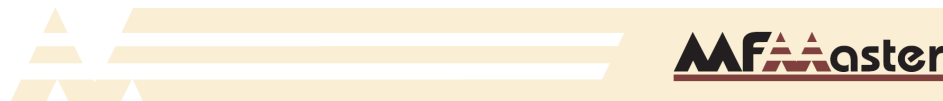
Перед сборкой мебели в домашних условиях внимательно ознакомьтесь с настоящей инструкцией и проверьте наличие деталей и фурнитуры по таблицам комплектации.

## СПИСОК ДЕТАЛЕЙ:

Код	Название	Размер, мм	Кол-во, шт.
4	Фасад (Глянец)	344x564	2
7	Вставка ДСП 10мм	550x85	2
8	Вставка ДСП 10мм	550x138	4
<b>15.2</b>	<b>Механизм обувниц двойной (лев.+пр.), к-т</b>		<b>2</b>
	<b>Фурнитура, к-т</b>		<b>1</b>

## СПИСОК ФУРНИТУРЫ:

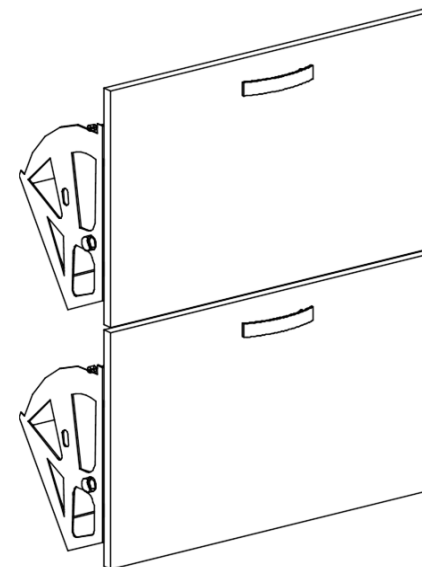
Код	Наименование	Кол-во, шт.
13.4	Шуруп 25 мм	4
14.1	Ручка 96 мм	2
15.4	Ось втулки механизма обувниц	4
15.5	Стопор механизма обувниц	4
15.6	Втулка механизма обувниц	4



Мебельная фабрика «Мастер»

[www.mstmebel.ru](http://www.mstmebel.ru)

## Фасад обувницы 2 шт. ФО-2



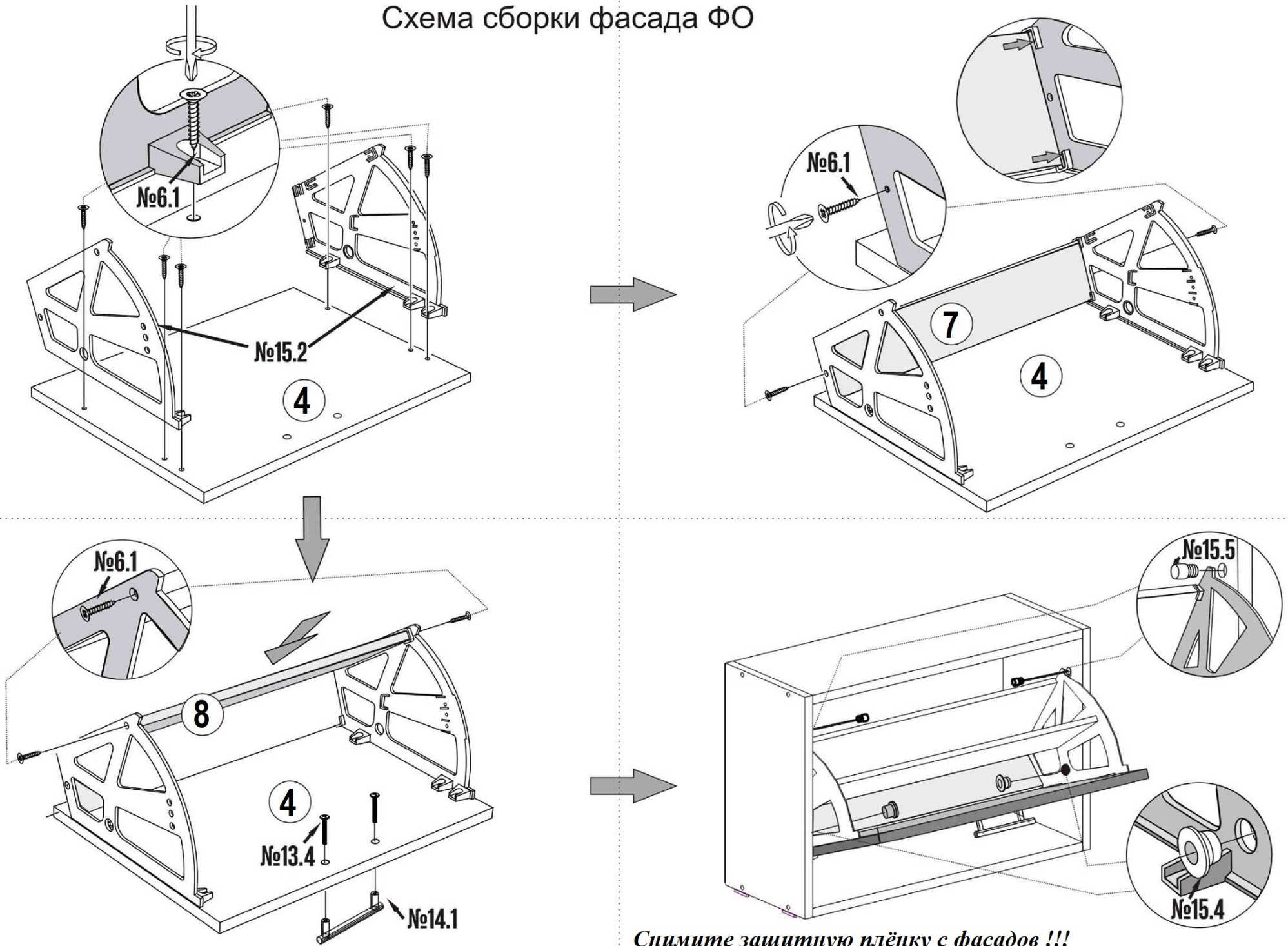
## Габаритные размеры

Ширина 564 мм

Высота 709 мм



# Схема сборки фасада ФО



**Снимите защитную плёнку с фасадов !!!**