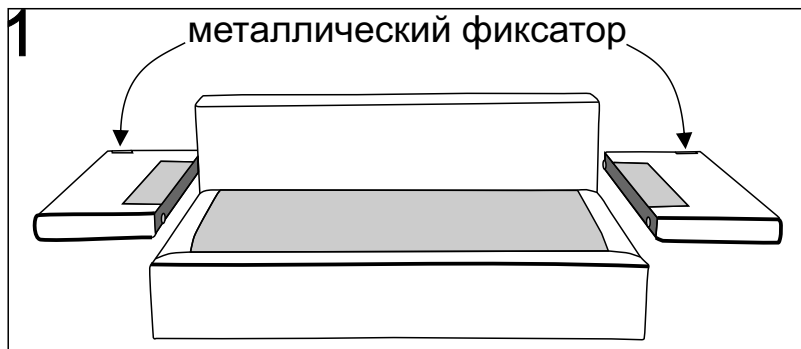
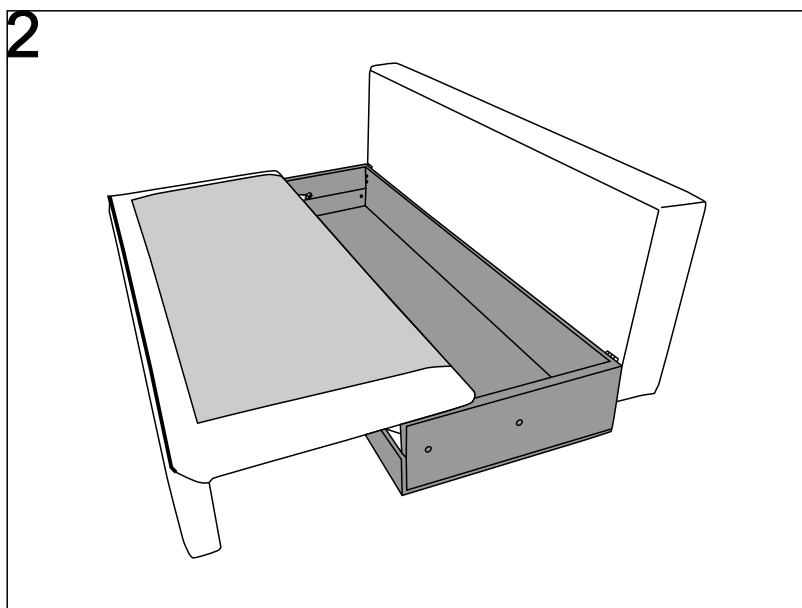


# FRENDOM

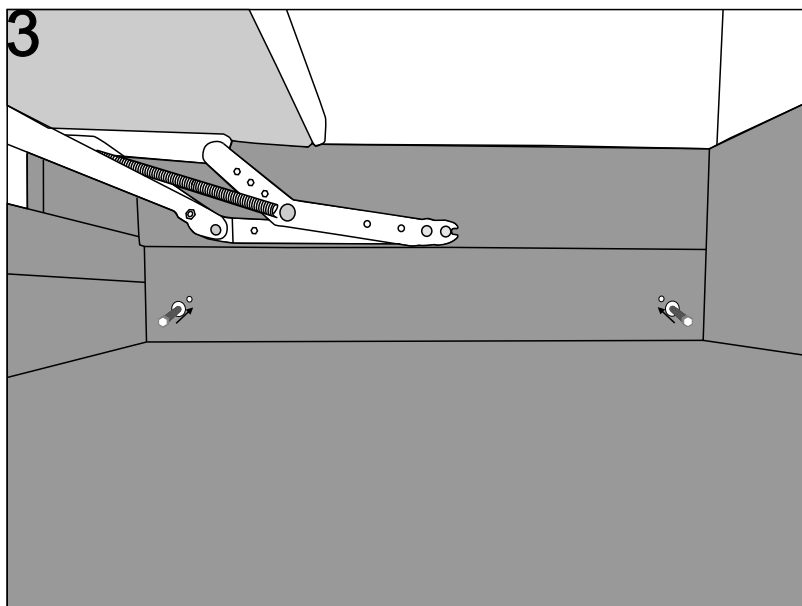
## Инструкция по сборке дивана на низких опорах



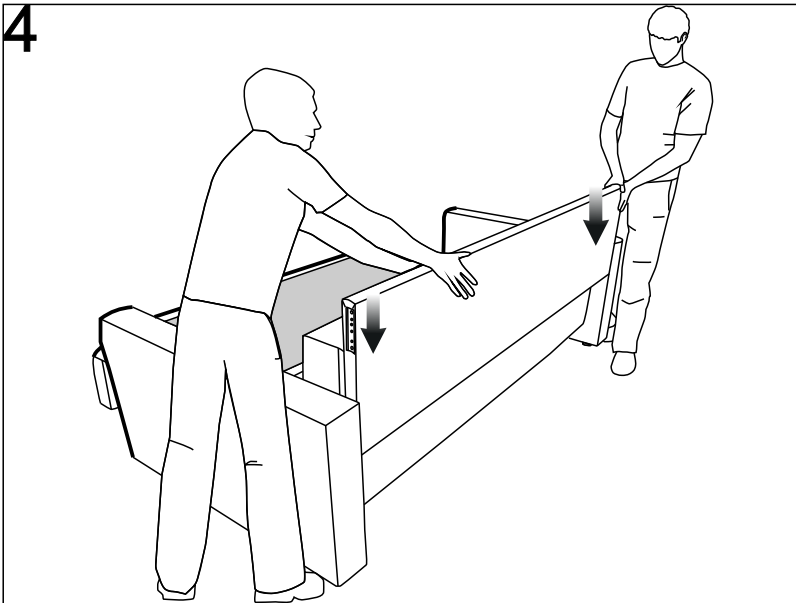
Освободить диван от упаковки.  
Разместить подлокотники по бокам от дивана.  
Металлический фиксатор на подлокотнике должен быть сзади.



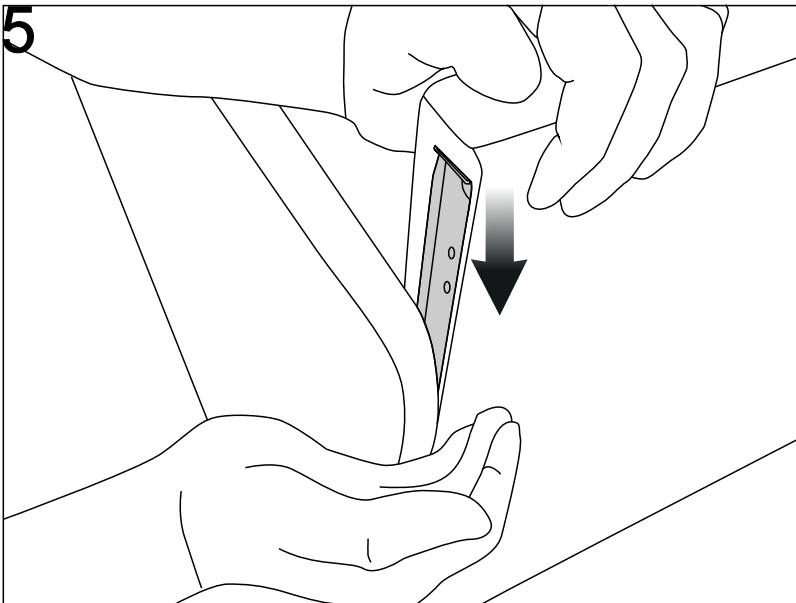
Разложить сиденье для удобства сборки дивана с подлокотниками.



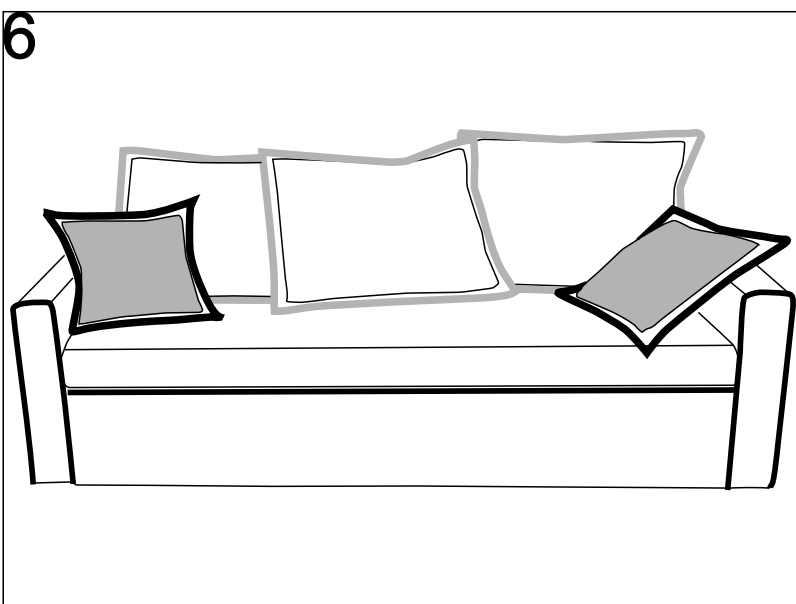
С помощью болтов М8 с усиленными шайбами (поставляются в комплекте), закрепить подлокотники, со стороны короба, на своих местах.



Придерживая заднюю панель с двух сторон, аккуратно разместить её между подлокотниками.



Совместив фиксаторы задней панели и подлокотников, аккуратно вставить их друг в друга, одновременно с обеих сторон.



Подняв диван с двух сторон, расположить его на постоянном месте. Положить подушки.

Приятного отдыха!