

Инструкция по сборке



Сборка производится
на твердой
ровной поверхности

Внимание!

Перед сборкой мебели в домашних условиях внимательно ознакомьтесь с настоящей инструкцией и проверьте наличие деталей и фурнитуры по таблицам комплектации.

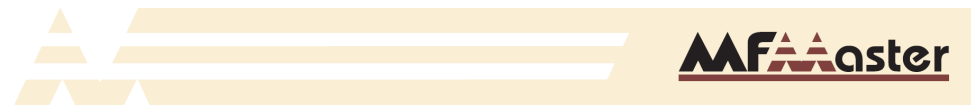
СПИСОК ДЕТАЛЕЙ:

Код	Название	Размер, мм	Кол-во, шт.
1.1	Бок левый	882x166	1
1.2	Бок правый	882x166	1
2	Горизонт	568x166	3
7	Задняя стенка ДВП <u>в цвет</u>	590x142	1
Фурнитура, к-т			1

СПИСОК ФУРНИТУРЫ:

Код	Наименование	Кол-во, шт.
1	Конфирмат 7x50	12
2	Заглушка конфирмат	12
6.1	Саморез 3,5x16	28
7	Гвоздь 1x16	30
7.1	Скрепа для ХДФ	3
10	Ключ сборочный	1
11	Подпятник	4

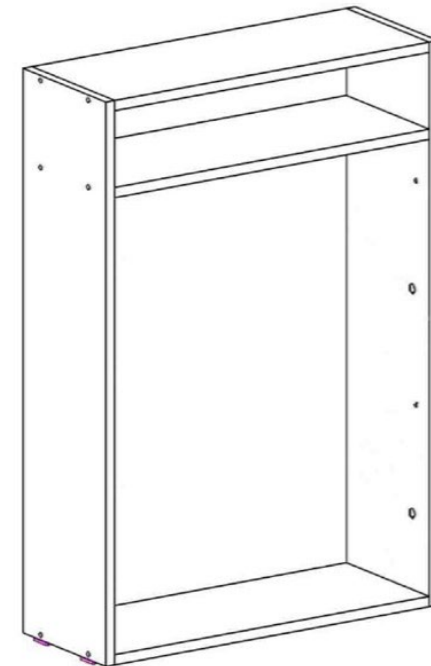
*После сборки изделие рекомендуется закрепить к стене.
Крепление в комплект не входит.*



Мебельная фабрика «Мастер»

www.mstmebel.ru

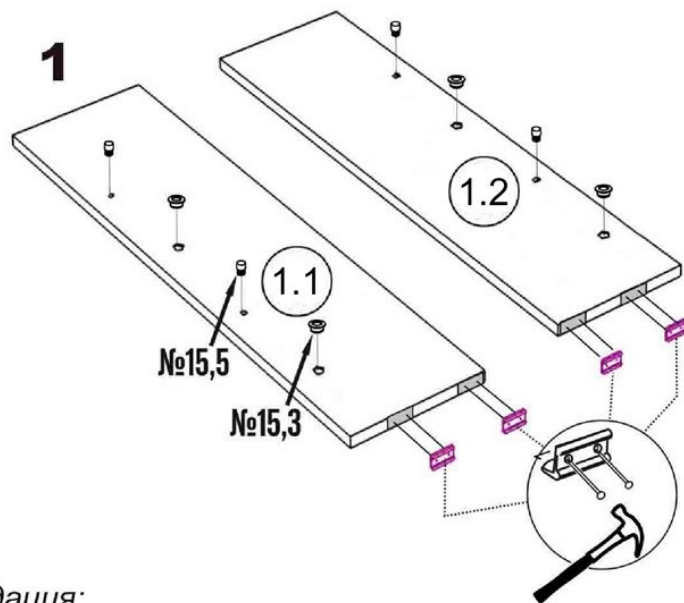
Каркас обувницы КО-У-2



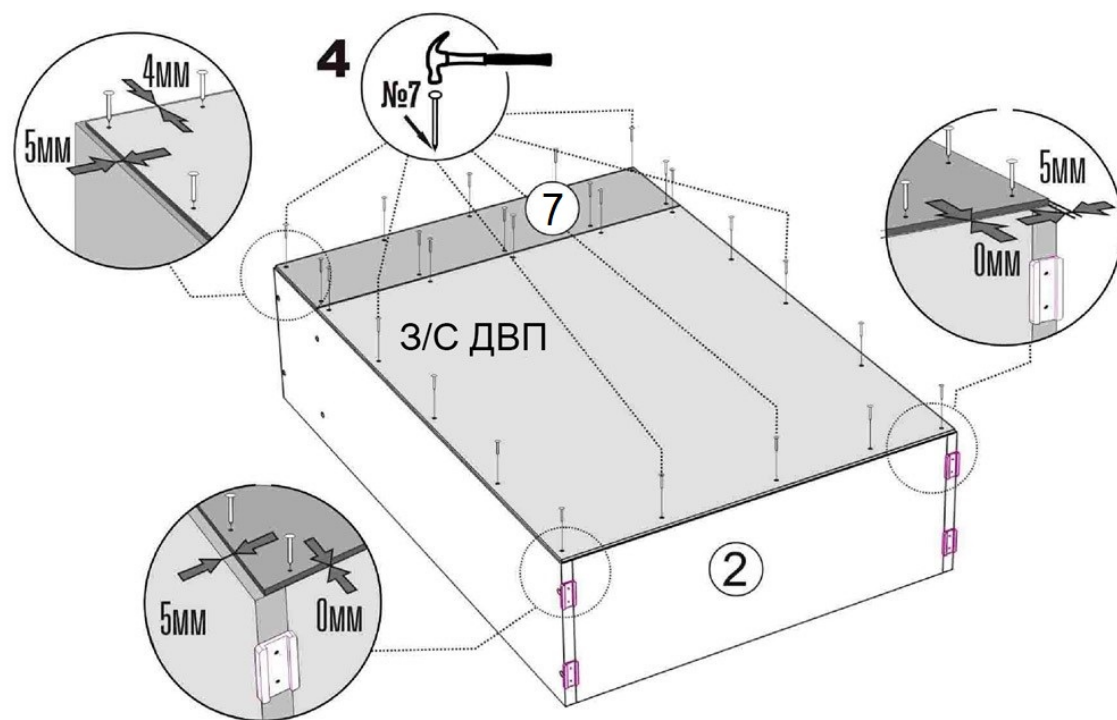
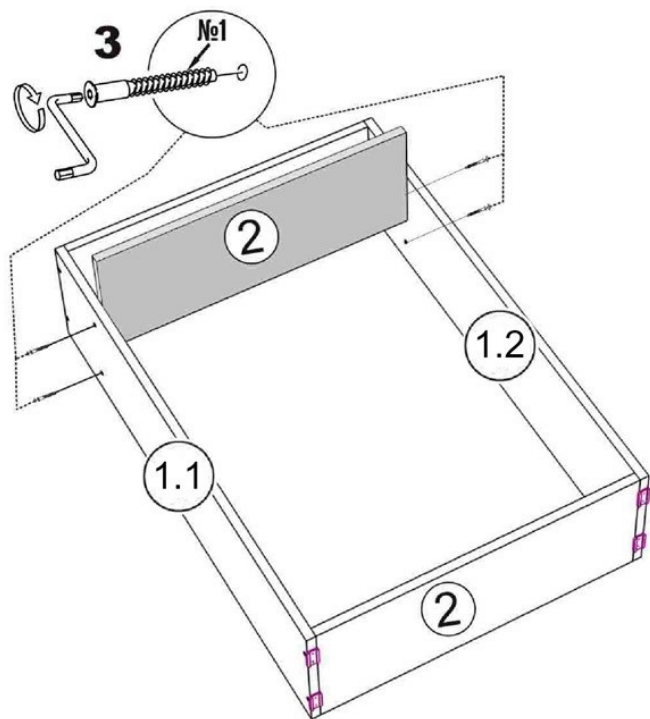
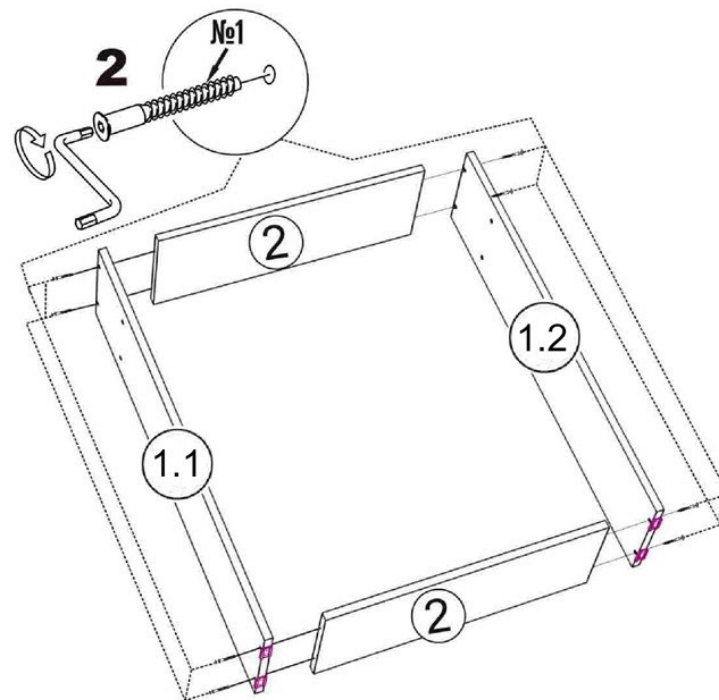
Габаритные размеры

Ширина 600 мм
Глубина 166 мм
Высота 882 мм

Схема сборки каркаса КО-У-2



Рекомендация:
При установке втулок №15.3 используйте клей-герметик.



Инструкция по сборке



Сборка производится
на твердой
ровной поверхности

Внимание!

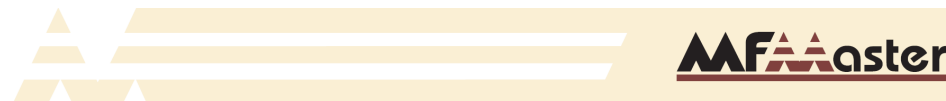
Перед сборкой мебели в домашних условиях внимательно ознакомьтесь с настоящей инструкцией и проверьте наличие деталей и фурнитуры по таблицам комплектации.

СПИСОК ДЕТАЛЕЙ:

Код	Название	Размер, мм	Кол-во, шт.
3	Фасад (Глянец, узкий)	344x564	2
5	Вставка ДСП 10мм	550x70	2
6	Вставка ДСП 10мм	550x138	2
15.1	Механизм обувниц одинарный (лев.+пр.), к-т		2
	Фурнитура, к-т		1

СПИСОК ФУРНИТУРЫ:

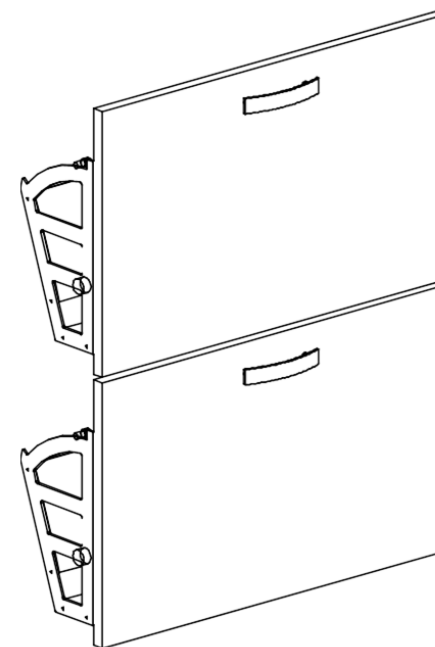
Код	Наименование	Кол-во, шт.
13.4	Шуруп 25 мм	4
14.1	Ручка 96 мм	2
15.4	Ось втулки механизма обувниц	4
15.5	Стопор механизма обувниц	4
15.6	Втулка механизма обувниц	4



Мебельная фабрика «Мастер»

www.mstmebel.ru

Фасад обувницы узкой 2 шт. ФО-У-2

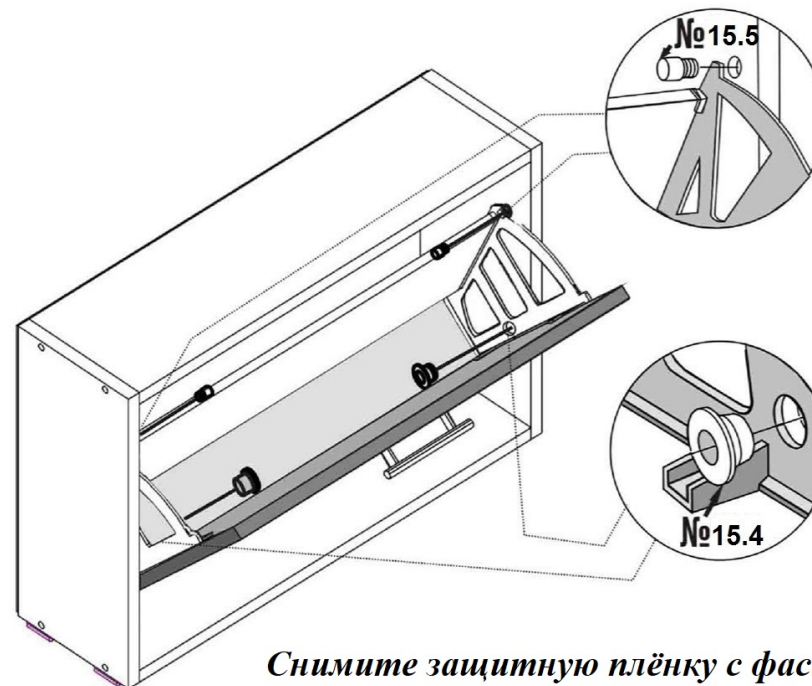
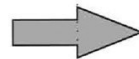
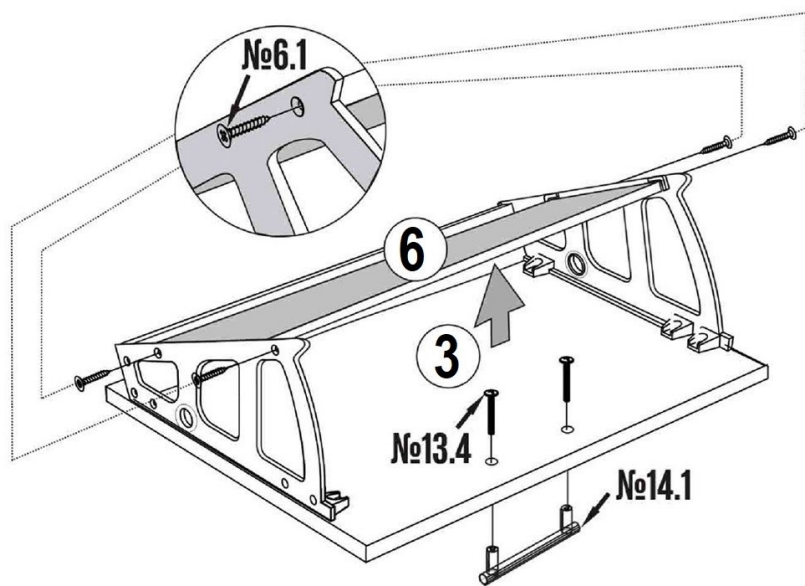
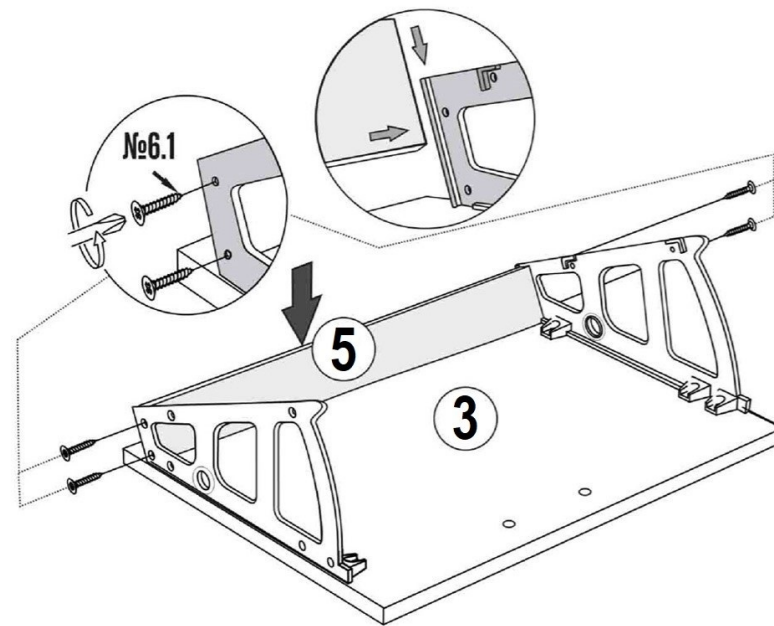
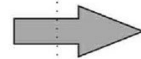
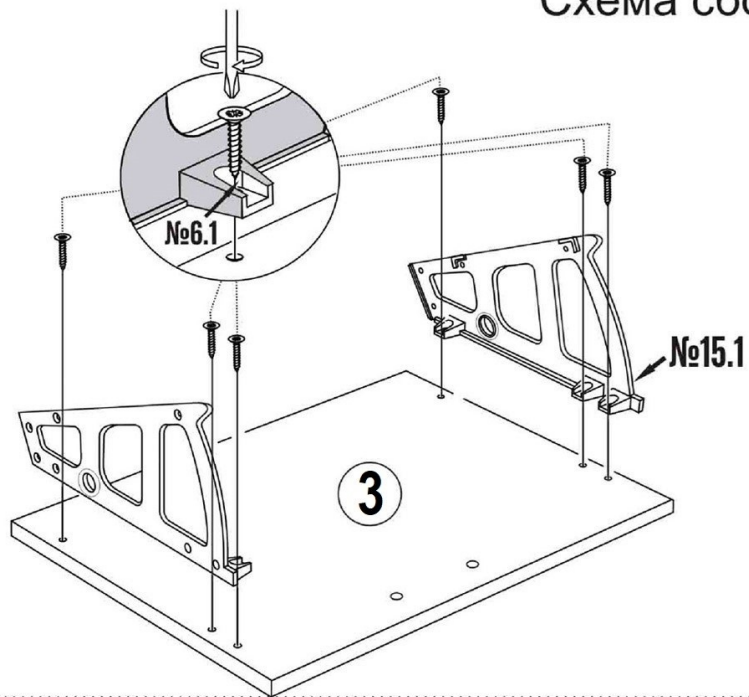


Габаритные размеры

Ширина 564 мм

Высота 709 мм

Схема сборки фасада ФО-У



Снимите защитную плёнку с фасадов !!!