

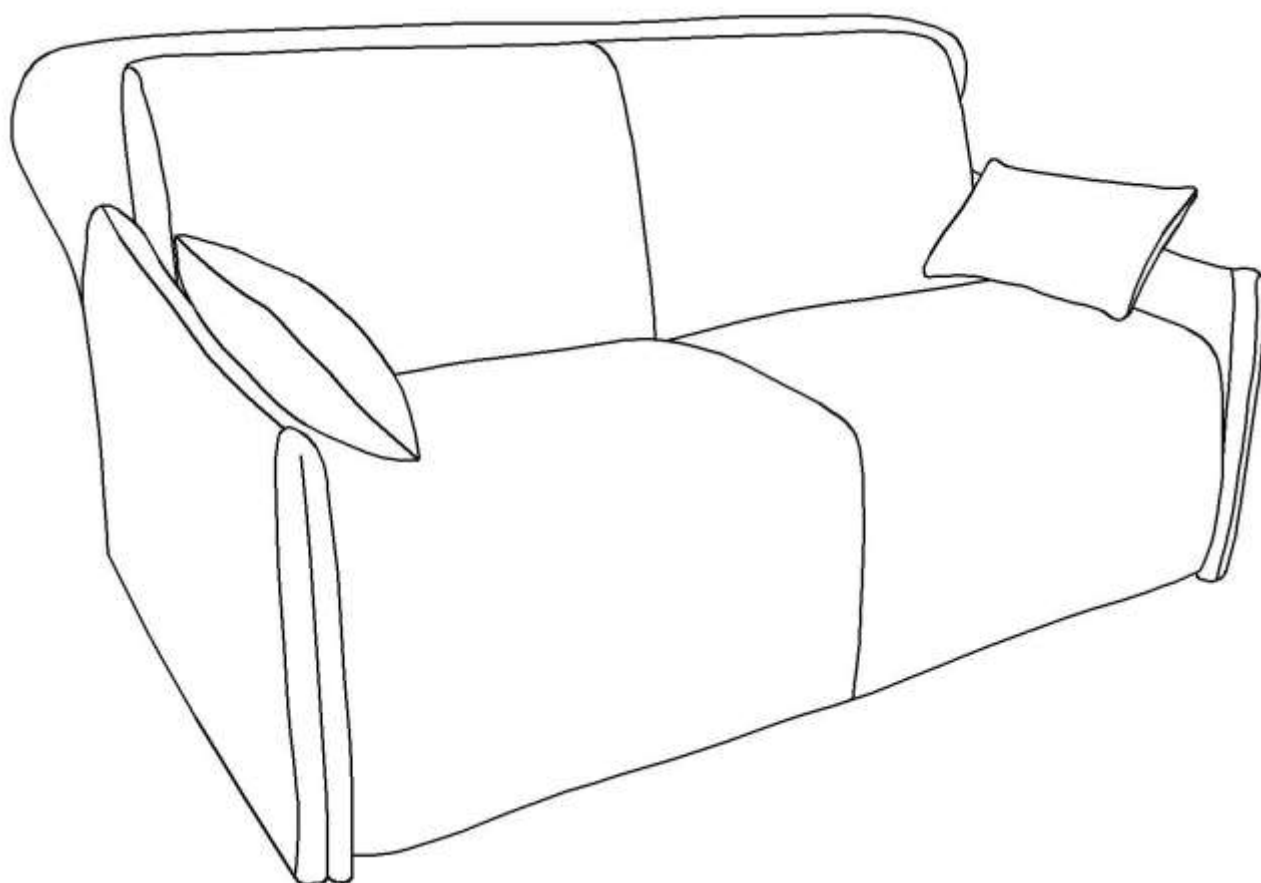
dreamart

современные
технологии сна

диван-кровать

Бруно

инструкция по сборке





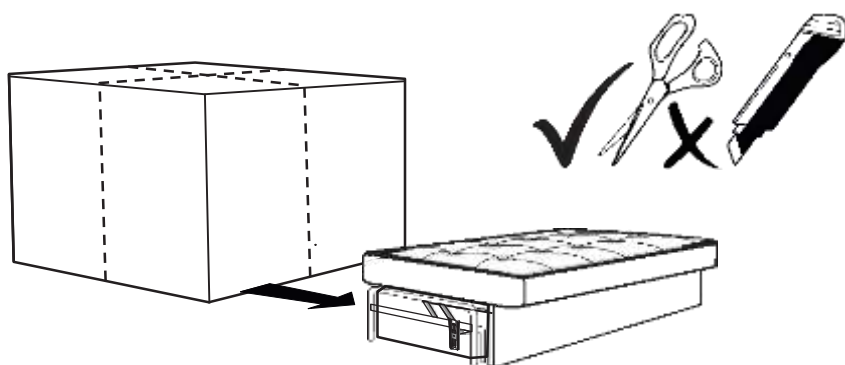
Требования по эксплуатации изделия и меры предосторожности:

- Нагрузка на детали не должна превышать установленных норм. Нагрузка рассчитывается и указывается производителем.
- При трансформации мебели избегайте излишних усилий, рывков, перекосов элементов механизма.
- Не рекомендуется помещать на поверхности горячие и, имеющие острые кромки и углы предметы, а также следует избегать попадание на поверхности химически агрессивных жидкостей (растворителей, кислот, ацетона, бензина, спирта и т.д.)
- Периодически проверяйте плотность резьбовых соединений. Подтягивайте их при необходимости.
- Не рекомендуется вставать на изделие. Запрещается прыгать, подвергать повышенным динамическим нагрузкам.
- Не рекомендуется помещать изделие рядом с нагревательными приборами, а также вплотную к сырým стенам.
- Для удаления пыли с поверхности регулярно используйте пылесос с насадками для чистки мебели.
- При сильных загрязнениях используйте специальные чистящие средства. Не допускается применение соды, стиральных порошков и других средств, не предназначенных для ухода за мебелью.
- Для предотвращения выцветания красителя, не рекомендуется ставить мебель под прямые солнечные лучи.
- От новой мебели может исходить естественный запах материалов, из которых она изготовлена. Запах может сохраняться в течении трех дней с момента сборки. Для снижения интенсивности запаха рекомендуется пропылесосить изделие и проветрить помещение. Данные действия необходимо повторять 3-4 раза в день.

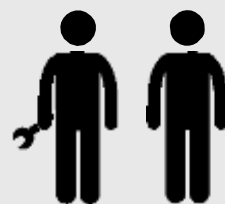


Перед сборкой:

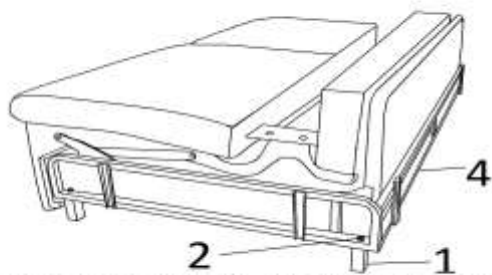
- Проверьте внешний вид и целостность деталей. Претензии по их повреждению принимаются только у изделий без следов сборки.
- Сохраните упаковку и инструкцию до окончания сборки. При выявлении в процессе сборки брака и некомплектности изделия - необходимо сохранять упаковку до момента выезда к Вам представителя торговой компании.
- Проверьте количество деталей фурнитуры по перечню. Предприятие - изготовитель оставляет за собой право вносить конструктивные изменения в изделие, заменять фурнитуру и метизы на аналогичные. При недокомплекте или поломке детали обратитесь в магазин для ее замены.
- Соблюдайте порядок сборки, приводимый в данной инструкции. При несоблюдении инструкций по сборке и эксплуатации с компании-производителя снимаются гарантийные обязательства.
- Перемещайте мебель и ее детали бережно, слегка приподнимая их. Это позволит избежать поломки.



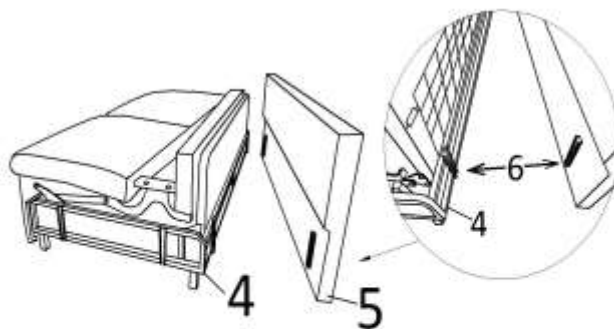
2



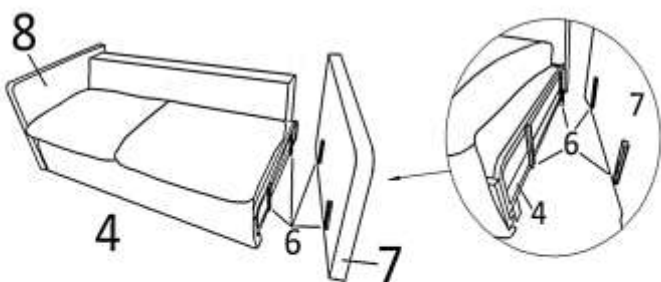
30 - 45 МИН.

1

Установить опоры(поз.1, 4шт.) в посадочные отверстия механизма(поз.4), зафиксировать их с помощью гаек М8(поз.2) с шайбами.

2




Соединить спинку(поз.5) опуская сверху вниз при помощи зацепов(поз.6) с механизмом(поз.4).

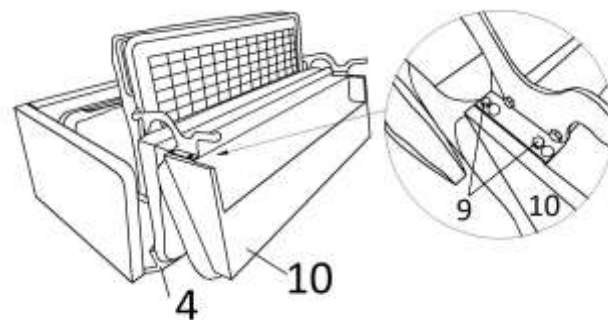


Соединить подлокотники(поз.7 и 8) опуская сверху вниз при помощи зацепов(поз.6) с механизмом(поз.4).

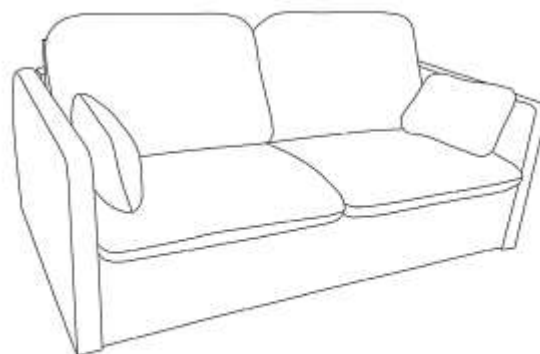
3

Комплект поставки:

- | | | |
|------------|---|------|
| 1.Опора |  | 4шт. |
| 2.Гайка М8 |  | 4шт. |
| 3.Шайба |  | 4шт. |

4

Соединить спинку(поз.10) с механизмом(поз.4) при помощи болтов(поз.9, 2шт. с каждой стороны)

5

Сложить диван, установить на свое место расправить и расставить подушки.

Внимание так как механизм дивана новый и все подвижные соединения еще не притерлись первое время механизм может раскладываться с небольшим усилием. В последствии после 15-20 раскладываний происходит притирка соединений.