

Правила эксплуатации и ухода за мебелью.

Мебель должна храниться и эксплуатироваться в закрытых отапливаемых помещениях при температуре не ниже +2°С и относительной влажности воздуха от 45 до 70%.

Поверхности изделий следует предохранять от различных растворителей, кислот, щелочей и механических повреждений. Не допускается применение соды, порошков и других материалов, не предназначенных для ухода за мебелью.

Помните, что сохранность и долговечность изделия зависит не только от её конструкции и качества материалов, но и от правильной эксплуатации и ухода за ней.

Гарантийные обязательства

Предприятие-изготовитель гарантирует соответствие изделия требованию ГОСТ 16371-93 при соблюдении потребителем условий эксплуатации и хранения.

Гарантийный срок эксплуатации 24 месяца. Срок исчисляется со дня продажи изделия.

Гарантия не распространяется на мебель, имеющую механические повреждения (изломы, царапины, и др.), возникшие в процессе неправильной сборки и эксплуатации, утолщение деталей от попадания на них влаги (разбухание), возникшее от неправильного ухода за мебелью, не имеющую штампа ОТК в свидетельстве о приемке.

Дефекты производственного характера, обнаруженные в течение гарантийного срока, устраняются за счет предприятия-изготовителя.

Срок службы изделия - 10 лет.

СВИДЕТЕЛЬСТВО О ПРИЕМКЕ

Стеллаж - окончание

ЛД.125080.000ПС

Изготовлен в соответствии с обязательными требованиями государственных стандартов, действующей технической документацией и признан годным для эксплуатации.

Штамп ОТК _____

Дата продажи _____

Штамп магазина _____

ООО "АЛМАЗ" Россия, 347360, г. Волгодонск, Ростовская обл.
Ул. 7-я Заводская, 56. Тел. (86392) 7-79-78, факс 7-75-49.



ЛЮБИМЫЙ
МЕБЕЛЬ **ДОМ**



Паспорт и инструкция по сборке набора мебели для прихожей "Александрия"

Стеллаж - окончание
ЛД.125080.000ПС

Уважаемый покупатель!

Для удобства транспортирования и предотвращения повреждения набора, изделия поставляются в разобранном виде. Стоимость сборочных работ в стоимость набора не включена.

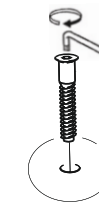
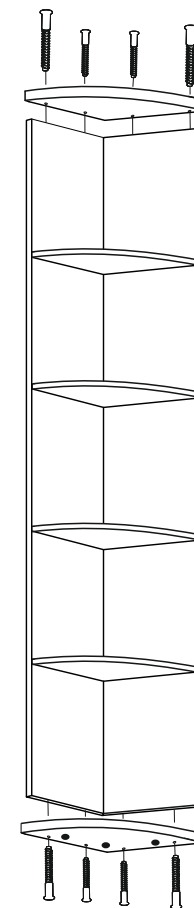
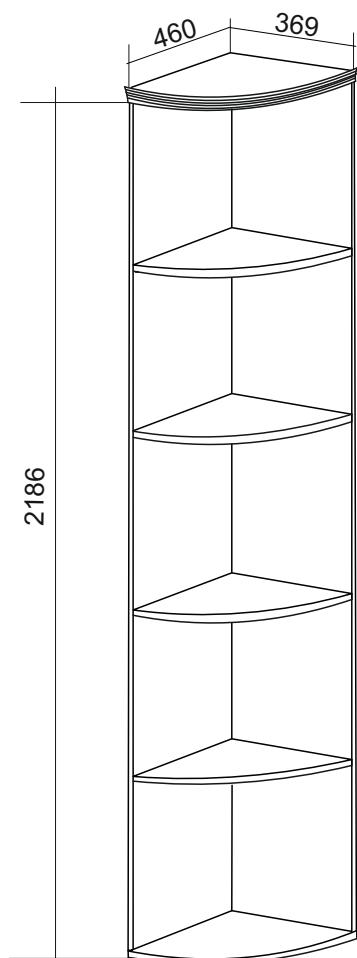
Внимание!!!

Сохраняйте этикетки с обозначением изделия до полной сборки.

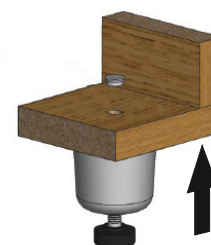
Технические характеристики

Набор мебели для прихожей "Александрия" изготовлен в соответствии с требованиями ГОСТ 16371-93. "Мебель. Общие технические условия." Декларация о соответствии ТС № RU Д-РУ.ДМ35.В.01982. Действительна по 17.01.2016г. Сертификат соответствия № РОСС RU.ДМ35.Н07727. Действителен по 17.01.2016г.

Внимание! Предприятие-изготовитель оставляет за собой право вносить незначительные изменения, не ухудшающие качество изделия.



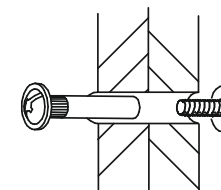
Евровинт 7x50



Регулировка высоты опоры осуществляется через сквозное отверстие в дне конструкции, отверстие для регулировки закрывается декоративной заглушкой (в комплекте).

Карниз приобретается отдельным модулем и крепится винтом- саморезом 3,5x20.
Для правостороннего стеллажа карниз : ЛД.125160.000.
Для левостороннего стеллажа карниз : ЛД. 125170.000.

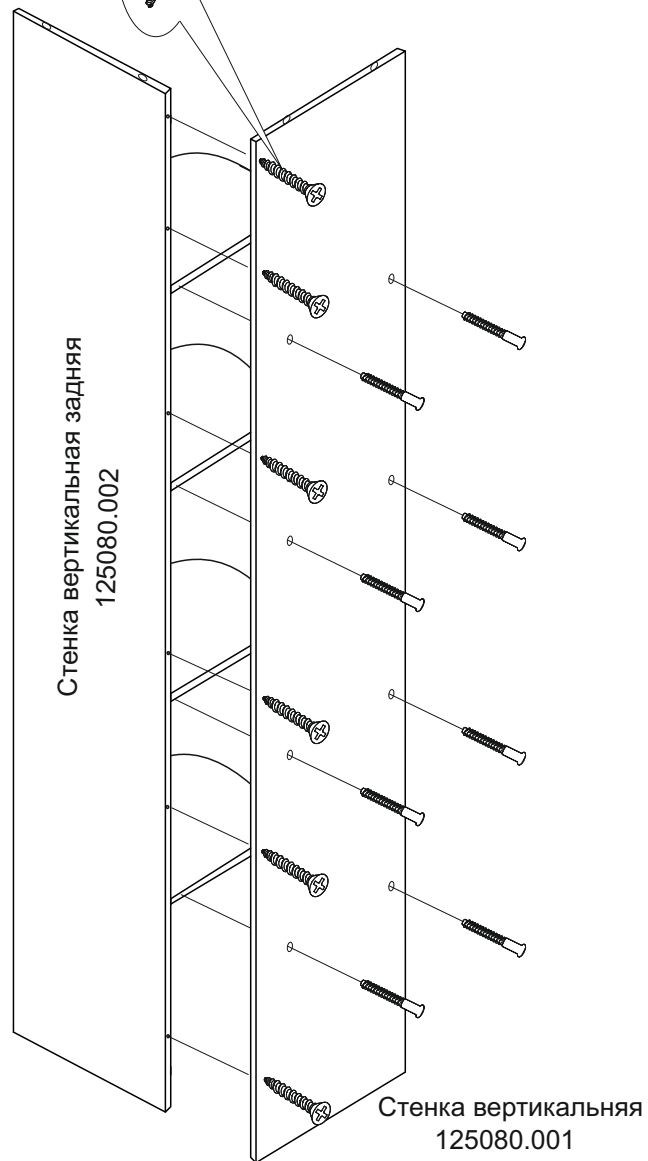
После сборки соедините шкаф с соседним элементом из набора "Марта" стяжкой межсекционной, предварительно просверлив отверстия диаметром 5мм.



Винт-саморез 3,5x40



Евровинт 7x50

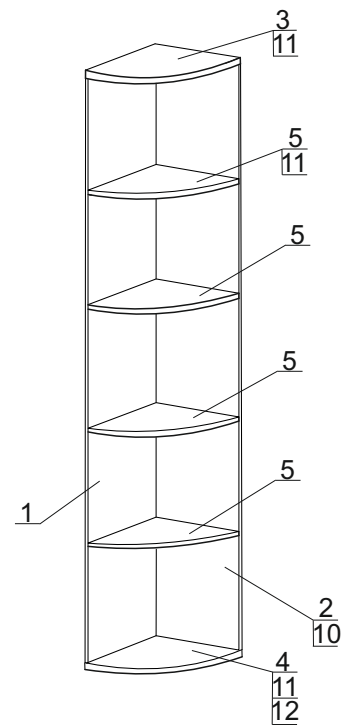


Упаковочная ведомость

Наименование детали	Маркировочный №	Кол-во	№ по рис.	Пакет №
Стенка вертикальная	125080.001	1	1	2
Стенка вертикальная задняя	125080.002	1	2	
Стенка горизонтальная верхняя	124080.003	1	3	3
Стенка горизонтальная нижняя	124080.004	1	4	
Стенка горизонтальная	125080.004	4	5	
Фурнитура		1		1

Комплект фурнитуры

Наименование	Количество	№ по рис.
Винт-саморез 3,5x20	4	
Винт-саморез 3,5x40	6	10
Евровинт 7x50	24	11
Опора регулируемая	3	12
Стяжка межсекционная	2	13
Ключ для евровинта	1	



Инструкция по сборке.

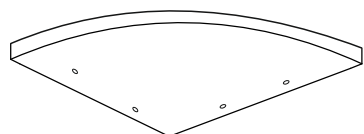
Учитывая конструктивные и функциональные особенности производитель рекомендует пользоваться услугами профессиональных сборщиков. При самостоятельном монтаже Вам необходимо руководствоваться настоящей инструкцией и схемами сборки отдельных изделий. Фирма-производитель не несет ответственность за повреждения, полученные в результате неправильной сборки.

Изделия следует собирать на ровном полу, покрытом тканью или бумагой. Для работы необходимо иметь молоток, деревянный брусок, обернутый тканью, отвертки, угольник 90°, ножницы, рулетку, линейку.

Последовательность сборки.

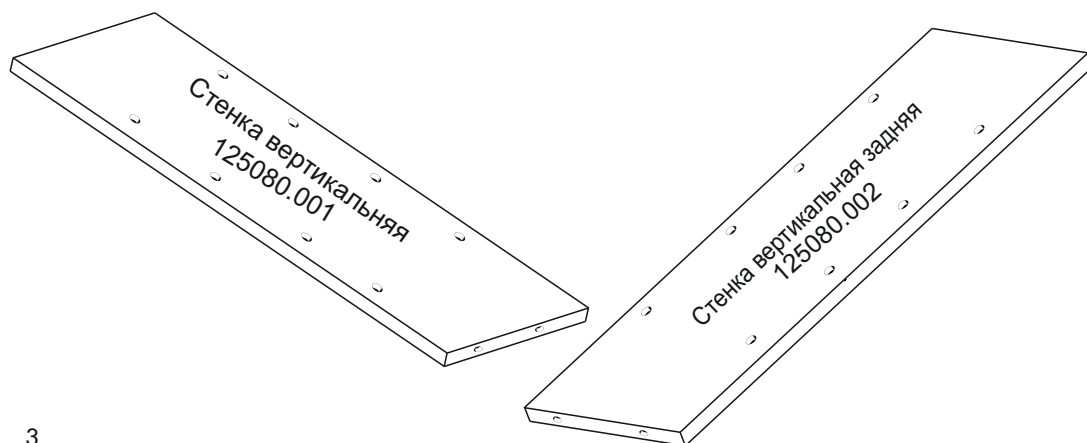
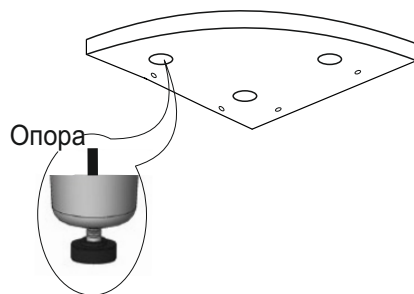
1. Установка накладок и ножек регулируемых.

Сборка шкафа осуществляется как на левую так и на правую сторону



Стенка горизонтальная верхняя
124080.003

Стенка горизонтальная нижняя
124080.004



2. Сборка правостороннего корпуса.

