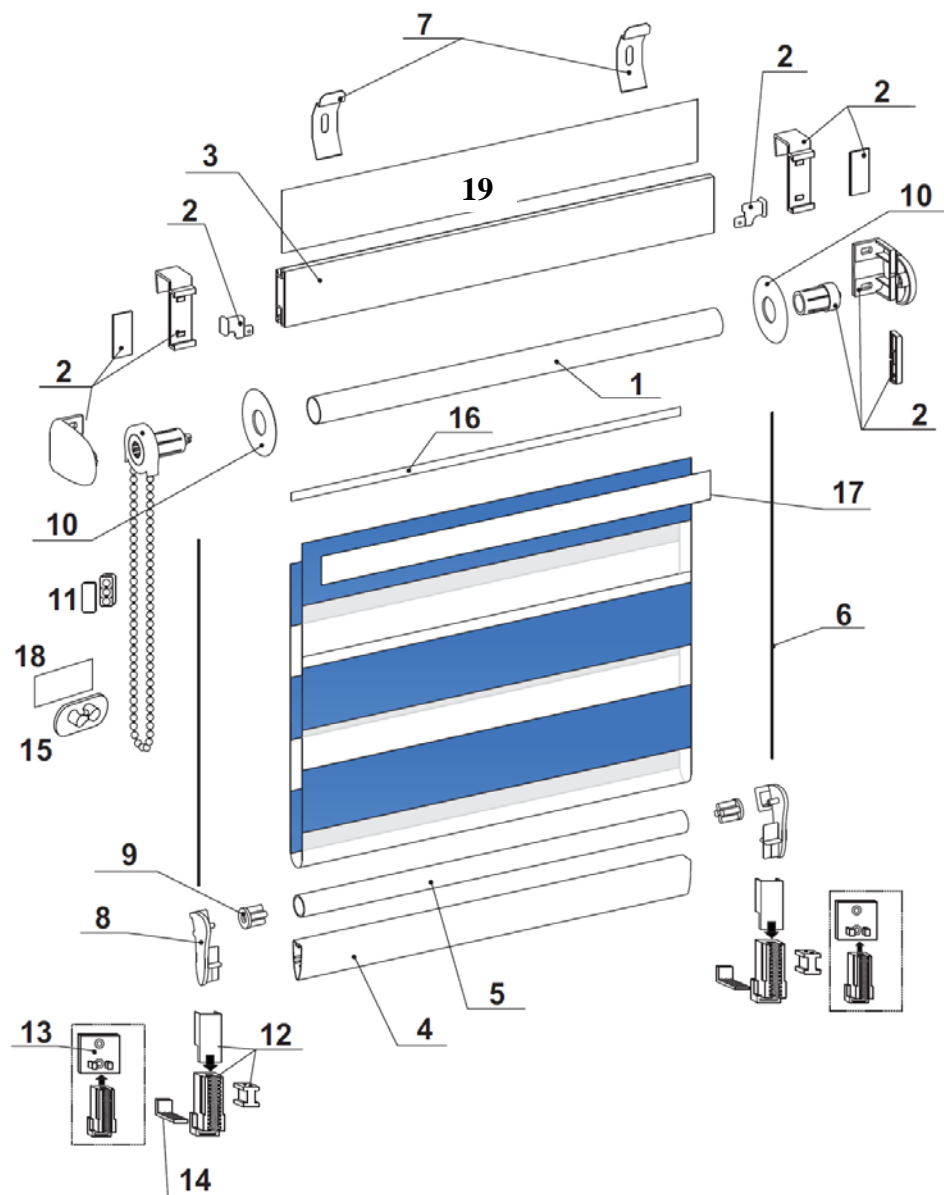
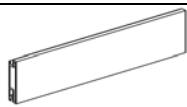



МИНИ РУЛОННЫЕ ШТОРЫ «ДЕНЬ-НОЧЬ»

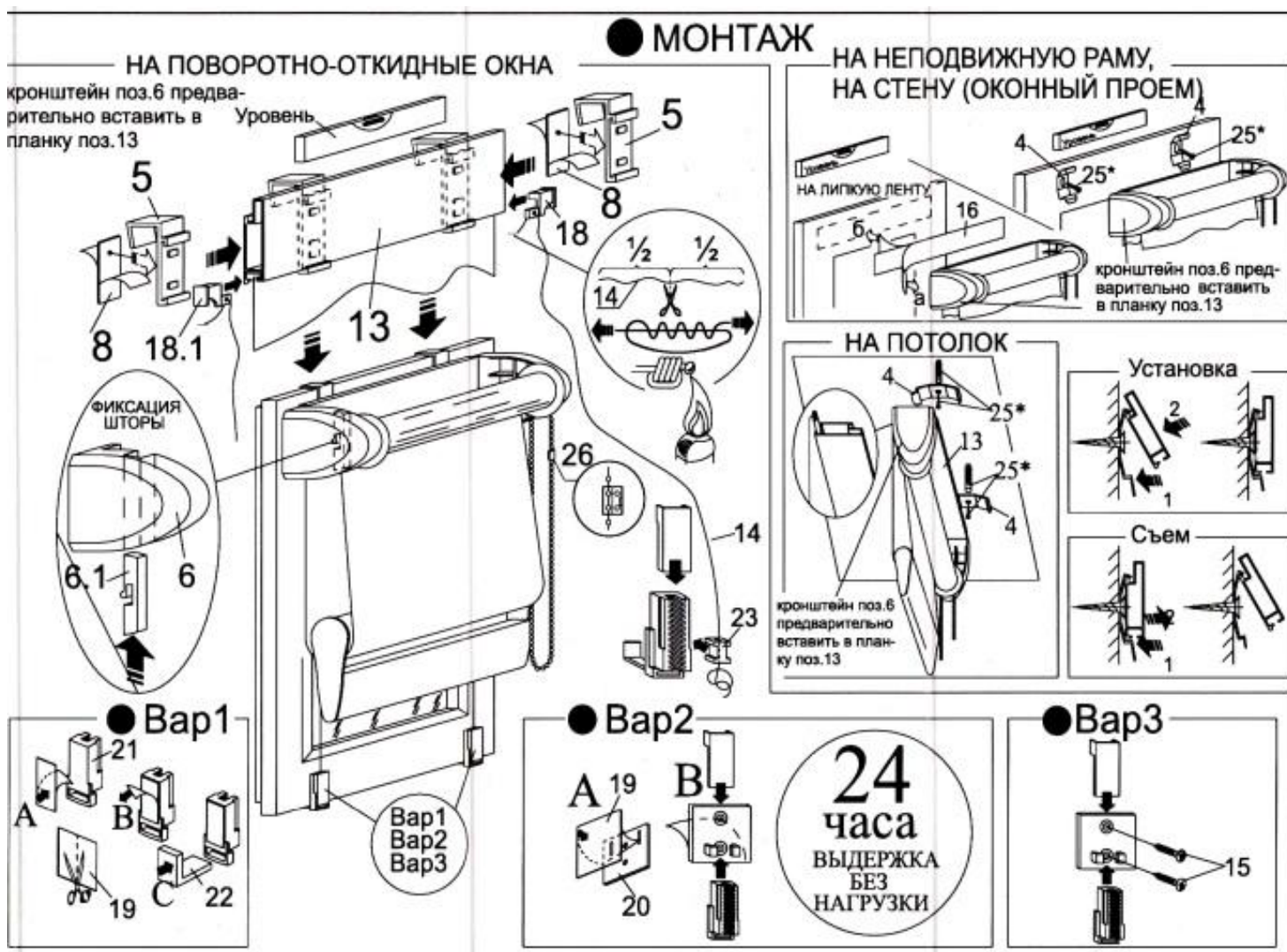
УСТРОЙСТВО ШТОРЫ РУЛОННОЙ МИНИ СРШ-01М **ДЕНЬ-НОЧЬ**



№	Эскиз	Артикул	Наименование
1		ВЗ-3004-001	Планка верхняя ПВХ
2			Спецпрофиль d17 с клеевой лентой (труба стальная)

3		V3 1019-001	Механизм мини день-ночь
4		V3-2003-001S	Утяжелитель нижний алюминиевый
5		V3-0013-000S	Труба к нижнему утяжелителю
6		100390	Леска 1мм
7		V3-2009-001	Клип
8		V3-2011-001	Заглушка нижней планки
9		V3-2008-001	Заглушка трубы нижнего утяжелителя
10		V3-1016-001	Диск
11		UL-1000-001S	Ограничитель цепочки
12		СНШ-23.01.00	Натяжитель лески (<i>собственного производства</i>)
13		C23.4.01.00.001	Плата крепления (натяжителя) (<i>собственного производства</i>)
14		C23.5.01.00.001	Скоба Г-образная (<i>собственного производства</i>)
15		UL-1000-001	Фиксатор цепочки
16		LM-7/100	Полоска для крепления с клеем (планка верхняя)
18		TP-9/50	Лента пенковая, 9мм (фиксатора цепочки)
19		2800055	Наклейка (планка верхняя)
20			Клеевая плата 30x30 (для натяжителя)
21		CP-5555	Рукав-упаковка 55*55 (<i>собственного производства</i>)
22		CЗР-5555	Заглушка рукава 55*55 (<i>собственного производства</i>)
23		СКР-1.07	Крючок заглушки рукава (<i>собственного производства</i>)

МОНТАЖ ШТОРЫ РУЛОННОЙ МИНИ



Особенности конструкции рулонных штор «День-ночь»:

Рулонные шторы «ДЕНЬ-НОЧЬ» имеют отличную от обычных МИНИ рулонных штор конструкцию: 2 слоя ткани, 1-ый слой ткани наматывается на трубу, 2-ой слой ткани заправляется в планку. Кронштейны механизма присоединяется и в верхнюю планку и трубу, что в конечном счете обеспечивает функциональность рулонной шторы. Утяжеление шторы происходит с помощью двойной конструкции: утяжелитель + труба нижнего утяжелителя.

Высота МИНИ рулонной шторы «ДЕНЬ-НОЧЬ»: 160 см

Диаметр трубы МИНИ рулонной шторы «ДЕНЬ-НОЧЬ»: 17,5 мм

Варианты крепления МИНИ рулонных штор «ДЕНЬ-НОЧЬ»: На поворотно-откидные окна, на неподвижную раму, на стену (оконный проем), на раму, к потолку, в проем. Размеры 43 см – 100 см предназначены для установки для всех типов окон, размеры 120 см – 160 см – только для установки на оконный проем.

Рулонную штору «ДЕНЬ-НОЧЬ» нельзя разворачивать на всю высоту - при полностью развернутой шторе на трубе должно оставаться не менее одного оборота ткани.

Возможно ли изменение ширины МИНИ рулонной шторы «ДЕНЬ-НОЧЬ»:

В домашних условиях это сделать сложно, поэтому важно внимательно выбирать размер рулонной шторы «ДЕНЬ-НОЧЬ».

Можно ли менять механизм с правой стороны на левую:

В стандартной комплектации МИНИ рулонная штора поставляется с механизмом управления справа. При необходимости, можно изменить управление с правого на левое. Для этого необходимо извлечь цепочный механизм и ролик механизма из карниза рулонной шторы, переставить механизм на левую сторону, а ролик – на правую сторону.

Уход: Для чистки ткани достаточно использовать сухую щетку, сильные загрязнения легко убираются влажной губкой.