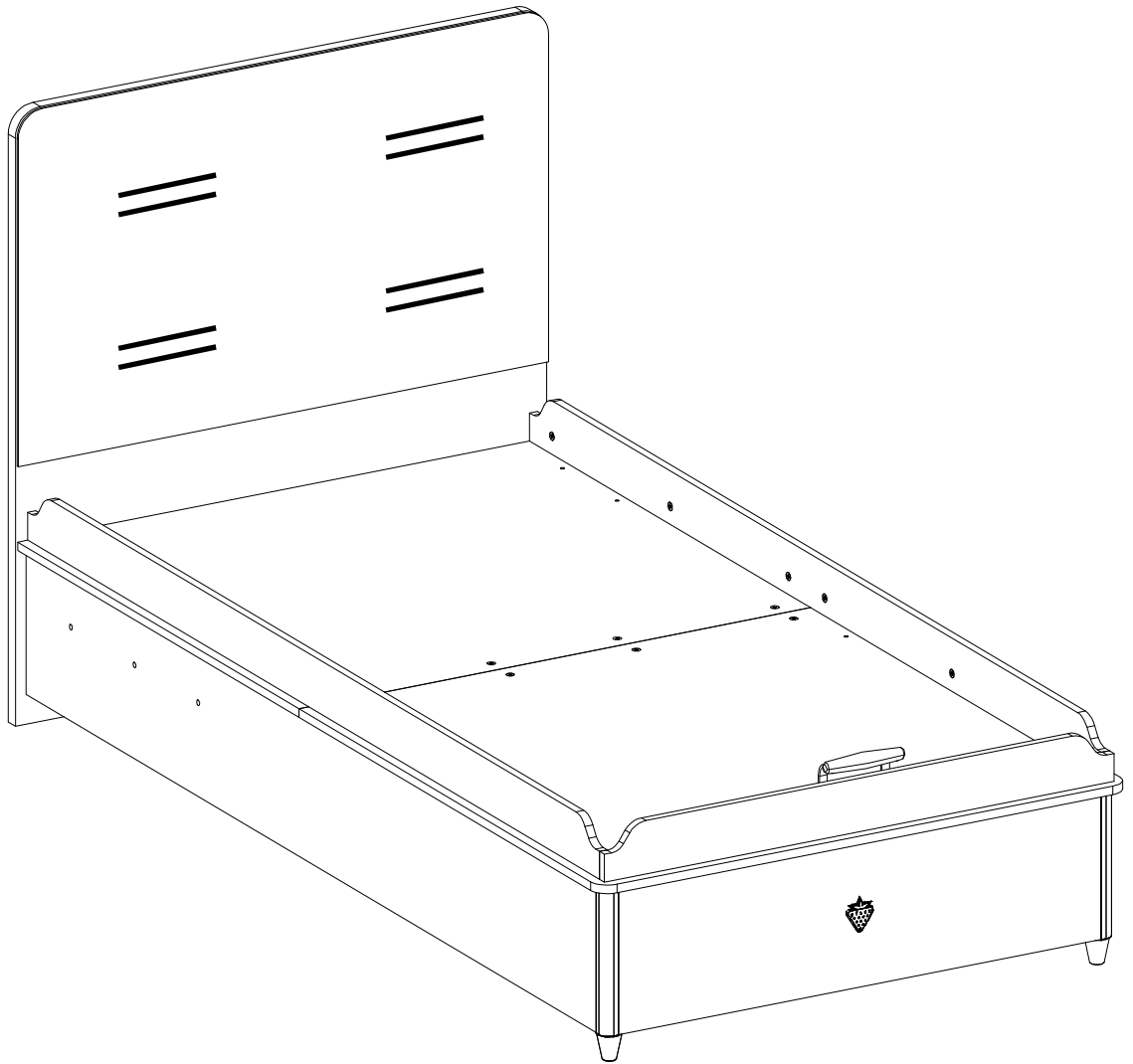
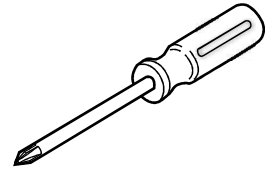
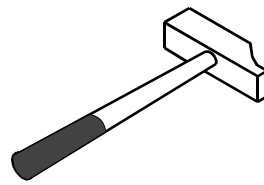
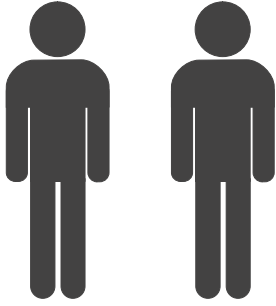
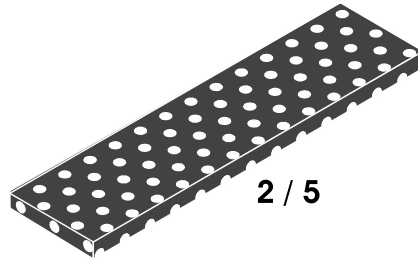


20.50.1705.00

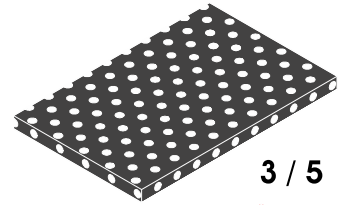




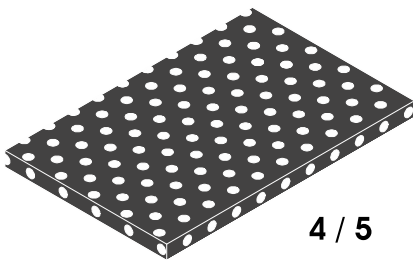
1 / 5



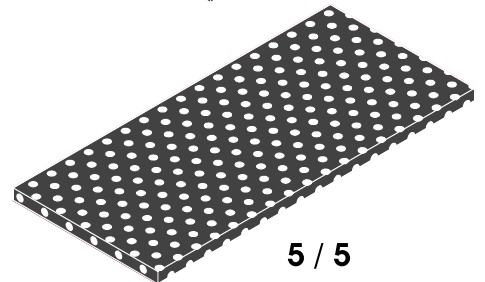
2 / 5



3 / 5



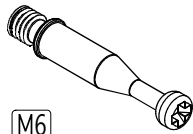
4 / 5



5 / 5

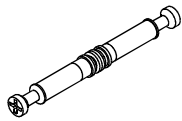


13.07.01.110 x 24

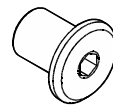


M6

13.07.01.108 x 12



13.07.01.109 x 4



13.07.01.093 x 12

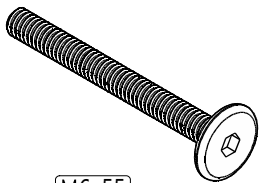


M6x13

13.03.01.021 x 24

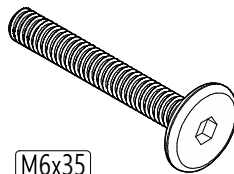


13.01.01.055 x 24



M6x55

13.03.01.039 x 6



M6x35

13.03.01.033 x 2

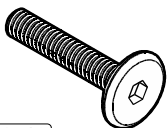


13.02.01.017 x 24



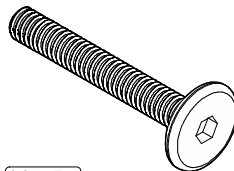
M6x15

13.03.01.023 x 2



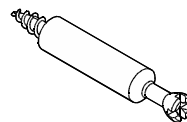
M6x40

13.03.01.035 x 4



M6x50

13.50.01.057 x 4

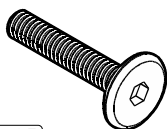


13.07.01.111 x 4



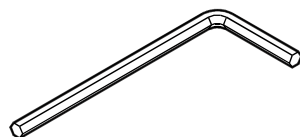
M6x15

13.03.01.024 x 6

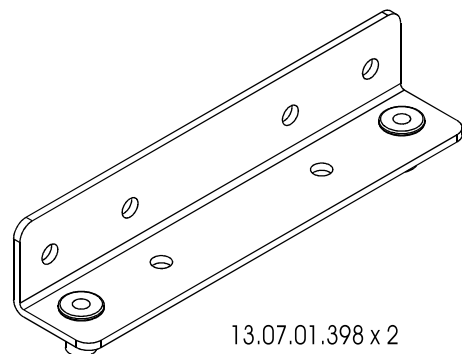


M6x25

13.03.01.027 x 4

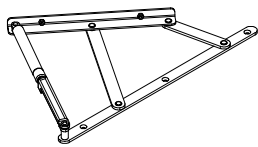


13.07.01.016 x 1

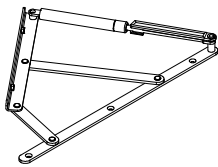


13.07.01.398 x 2

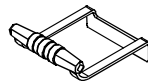
1 / 5



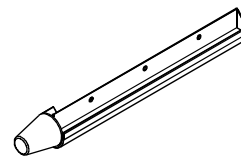
13.07.01.443 x 1



13.07.01.444 x 1

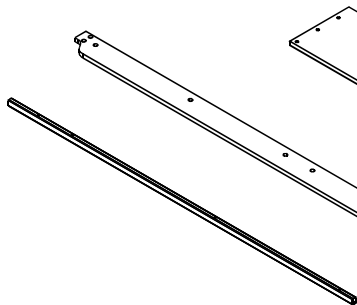


13.50.1705.205 x 1

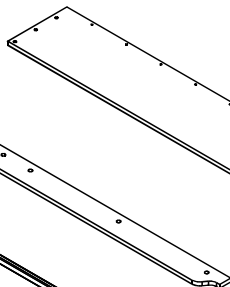


13.50.1705.203 x 2

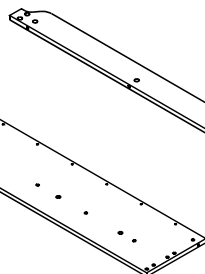
2 / 5



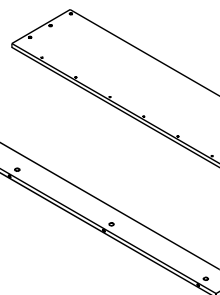
18.50.1705.201 x 2



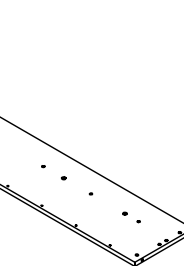
18.50.1705.007 x 1



18.50.1705.003 x 1

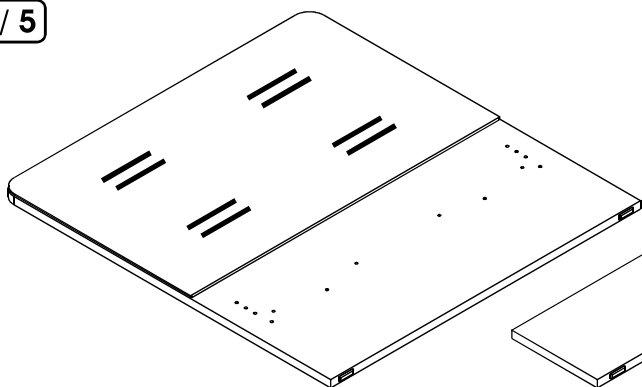


18.50.1705.006 x 1

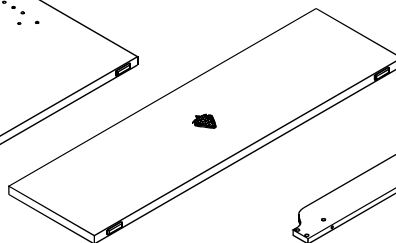


18.50.1705.002 x 1

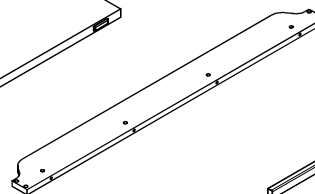
3 / 5



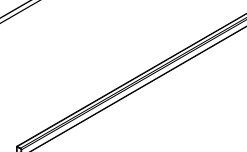
18.50.1705.001 x 1



18.50.1705.004 x 1

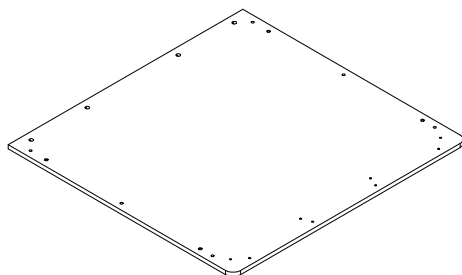


18.50.1705.008 x 1

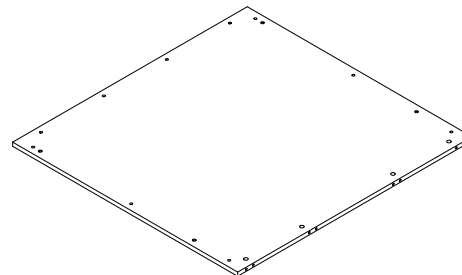


18.50.1705.202 x 1

4 / 5

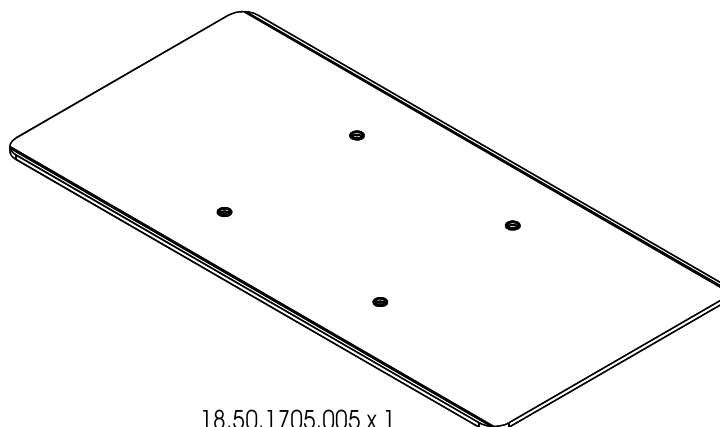


18.50.1705.010 x 1



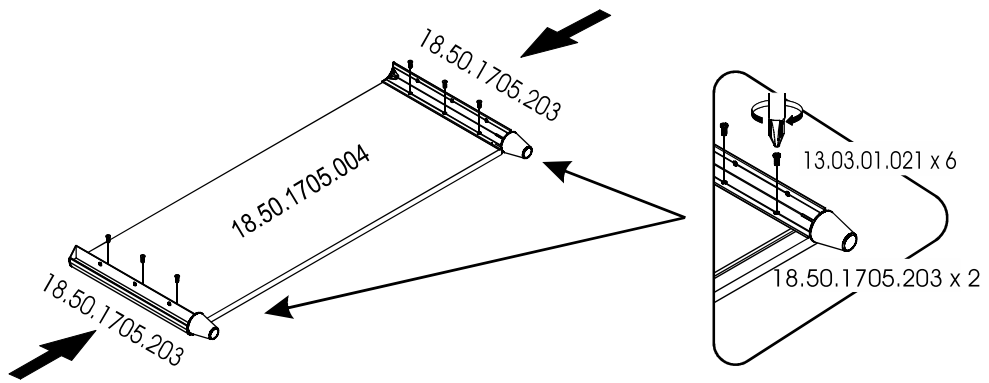
18.50.1705.009 x 1

5 / 5

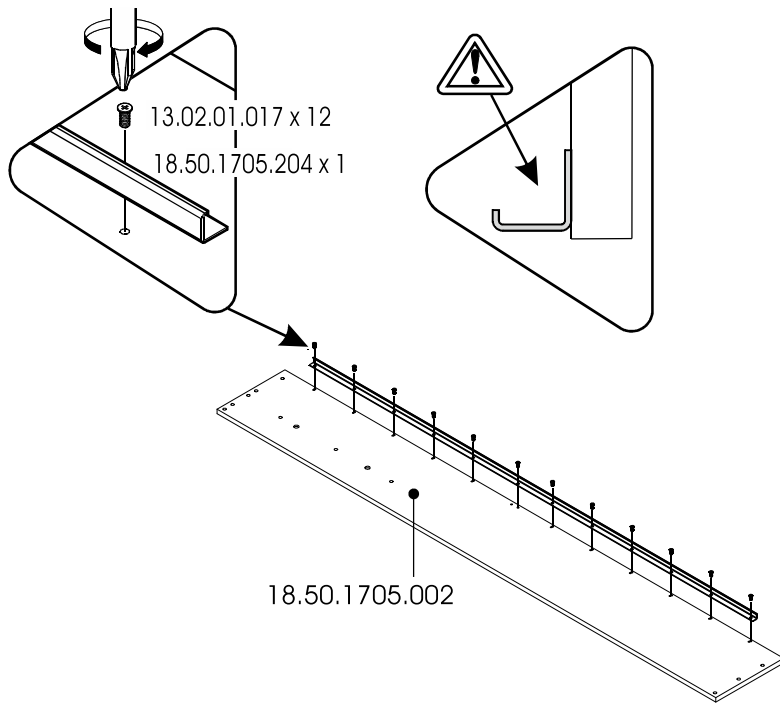


18.50.1705.005 x 1

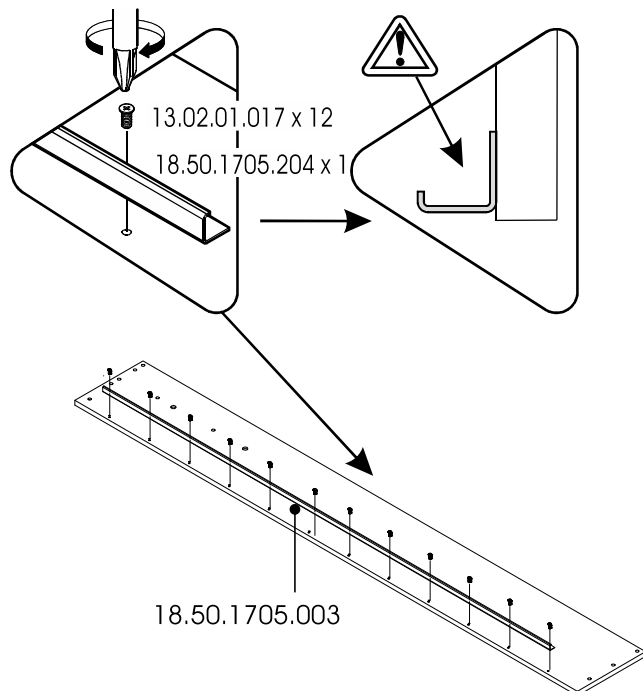
1



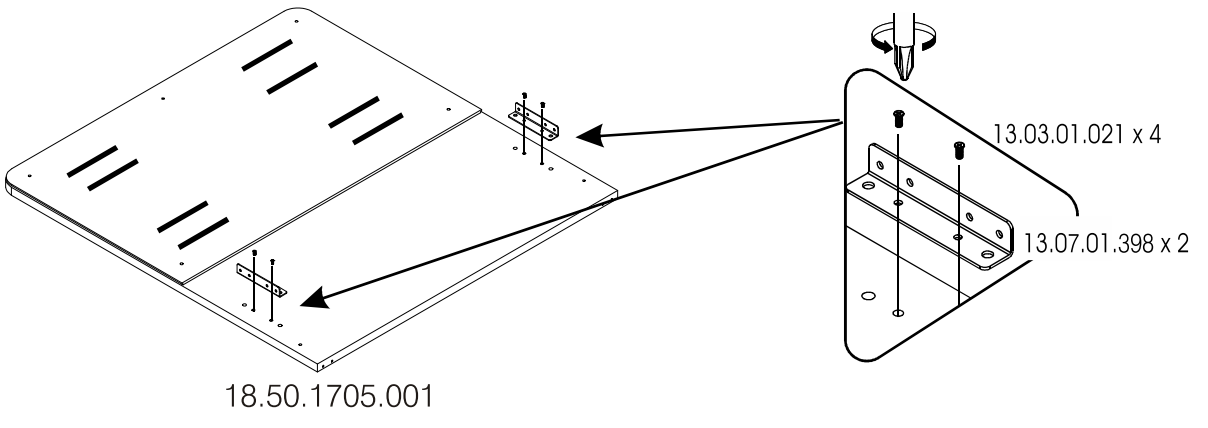
2



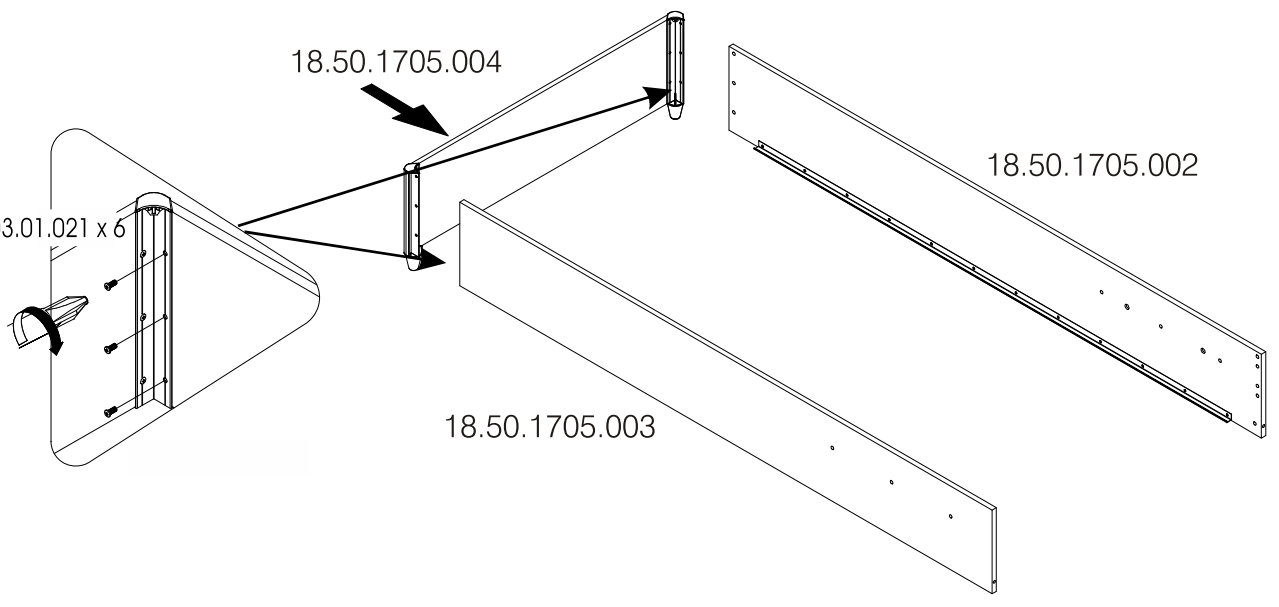
3



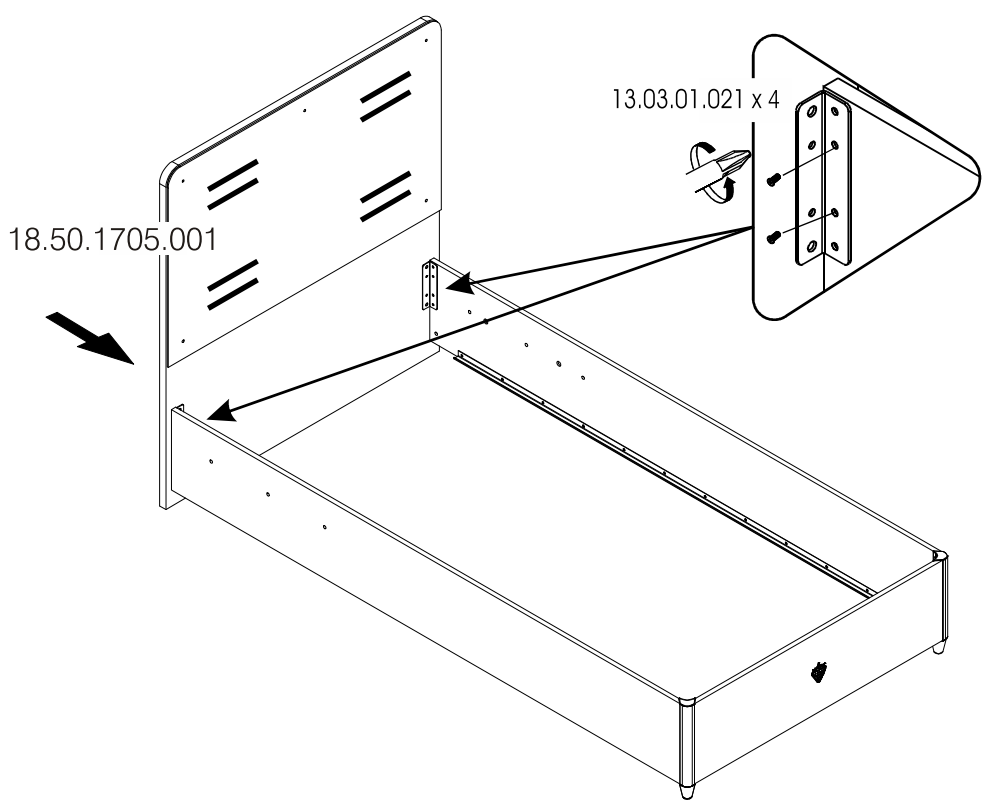
4



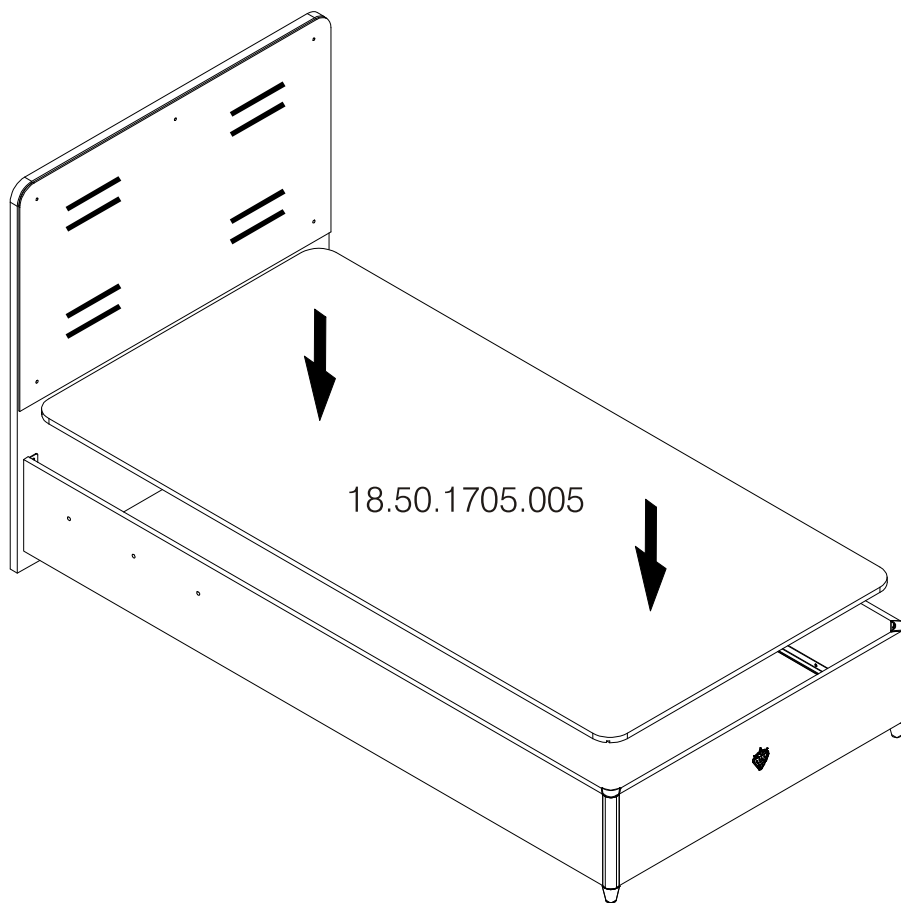
5



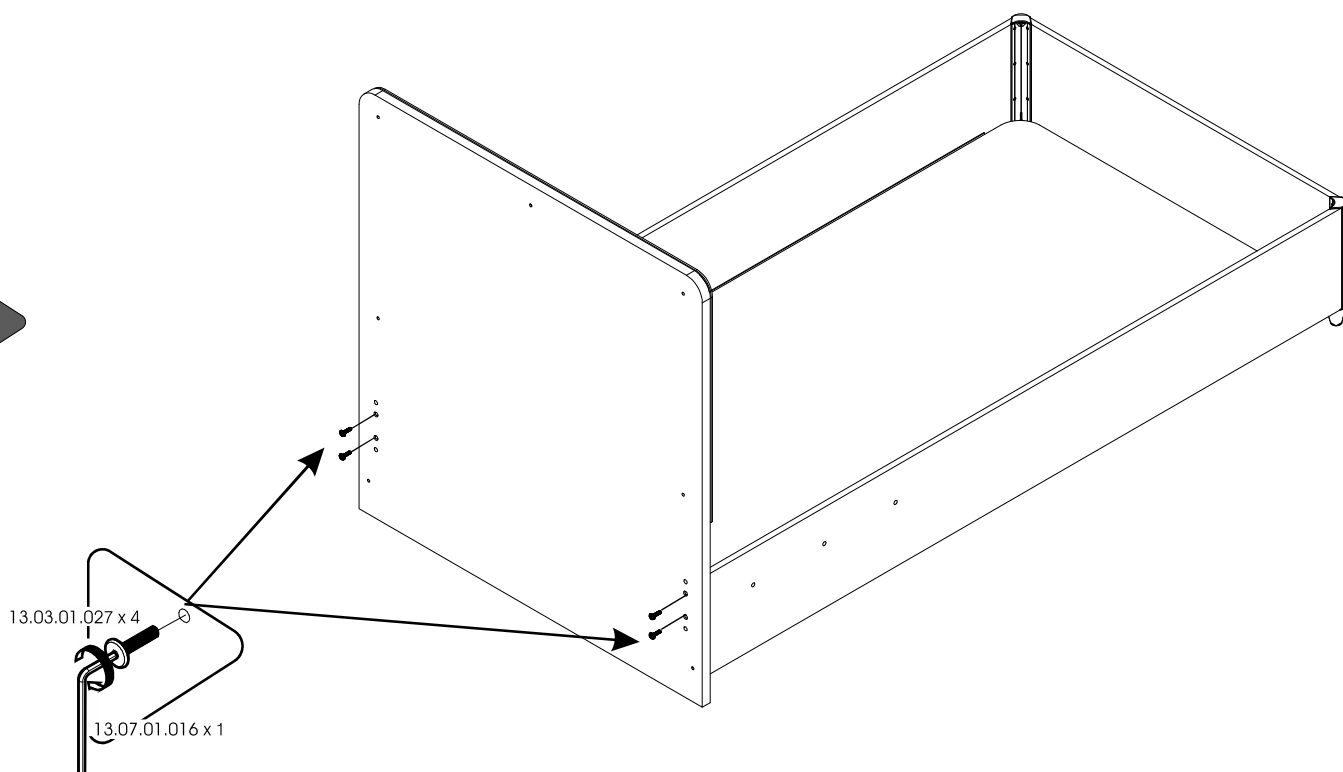
6



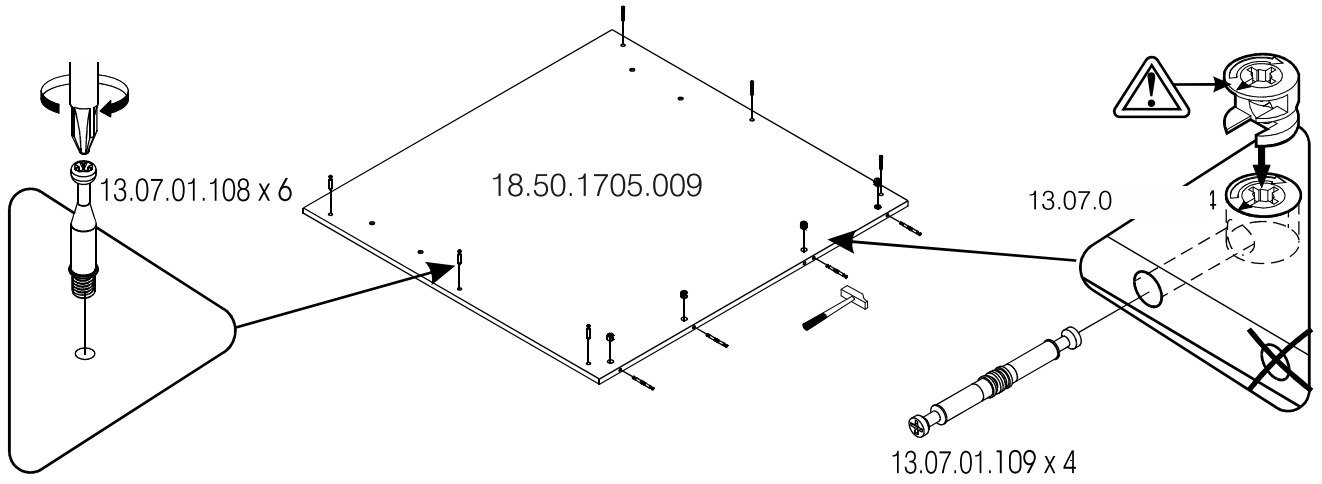
7



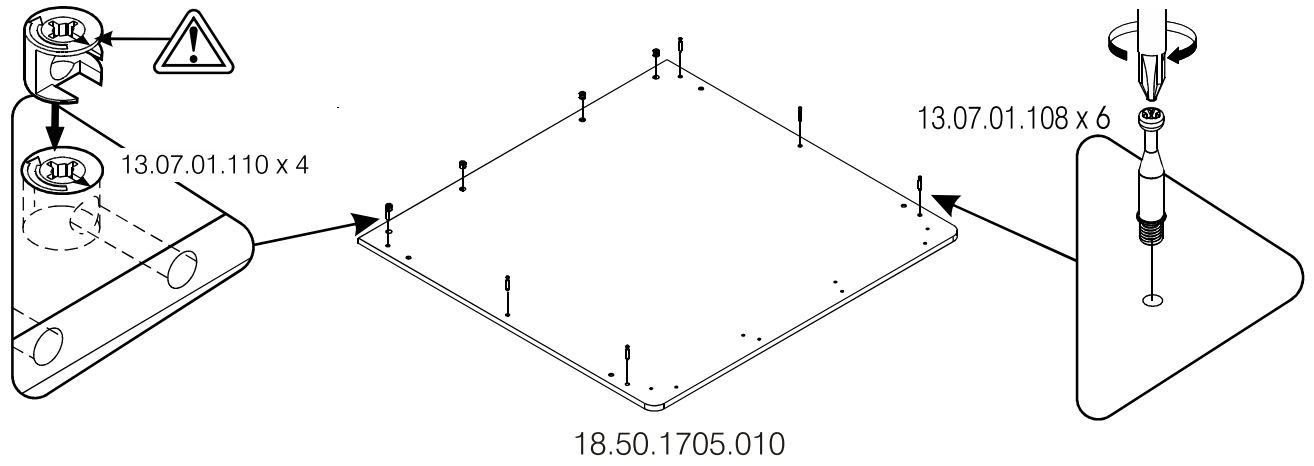
8



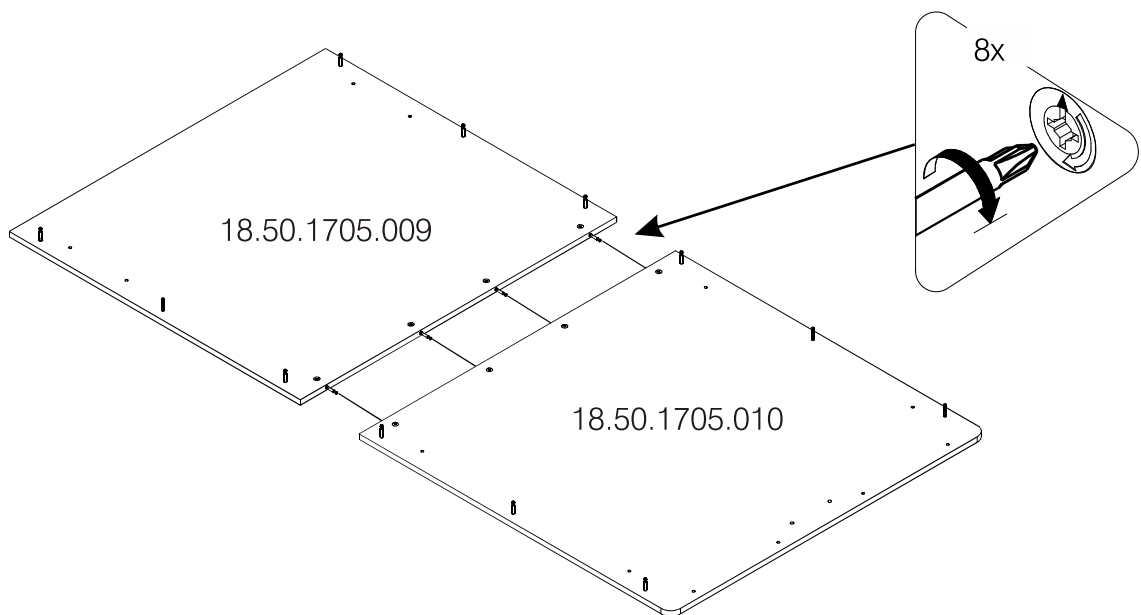
9



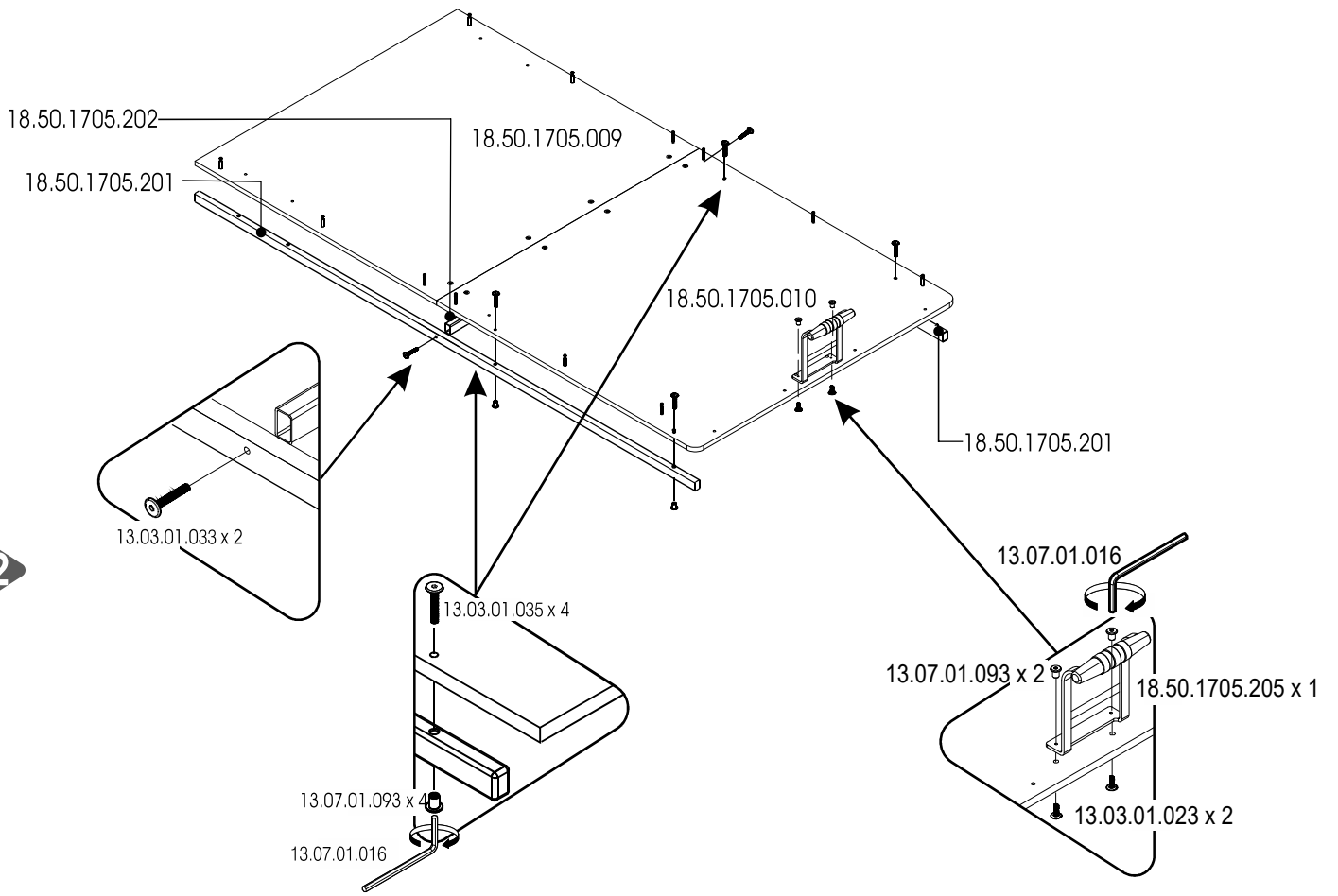
10



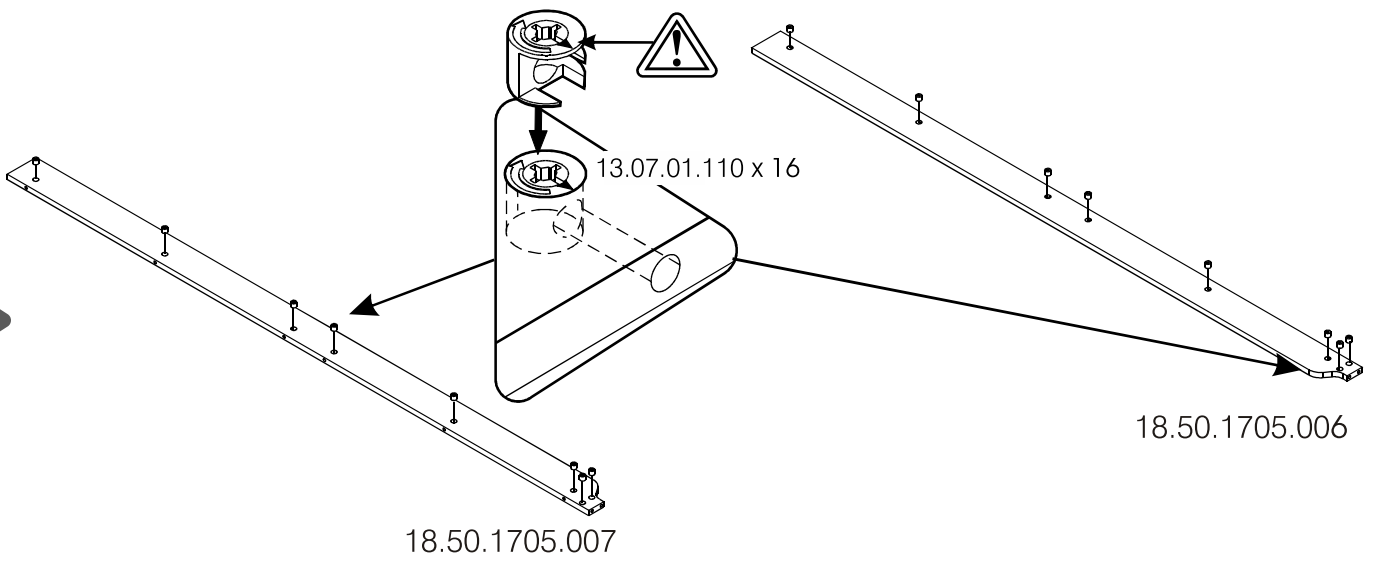
11



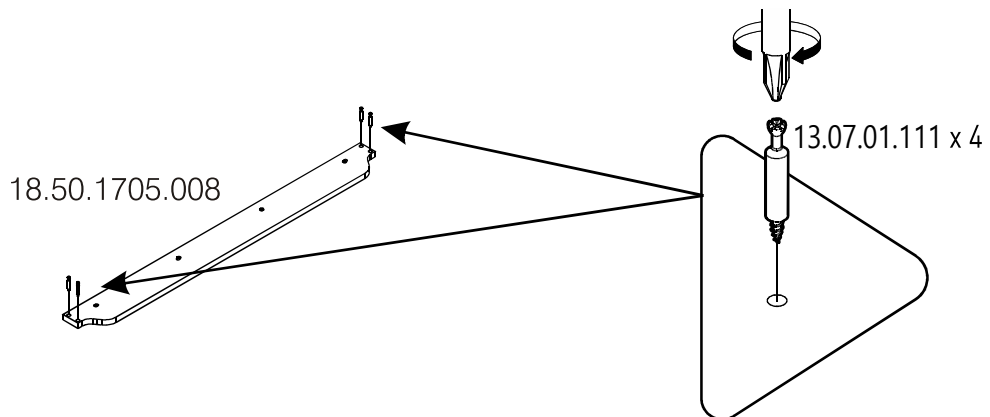
12

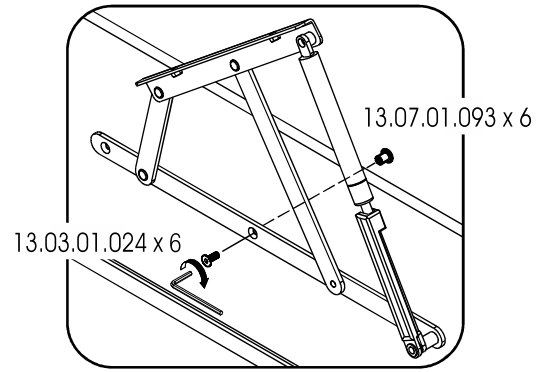
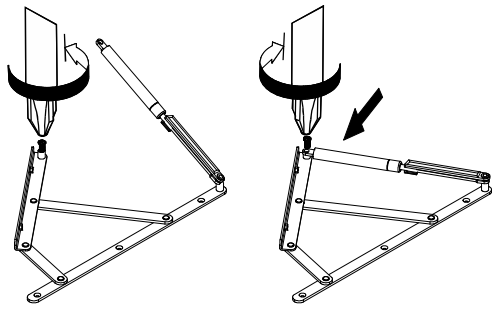


13

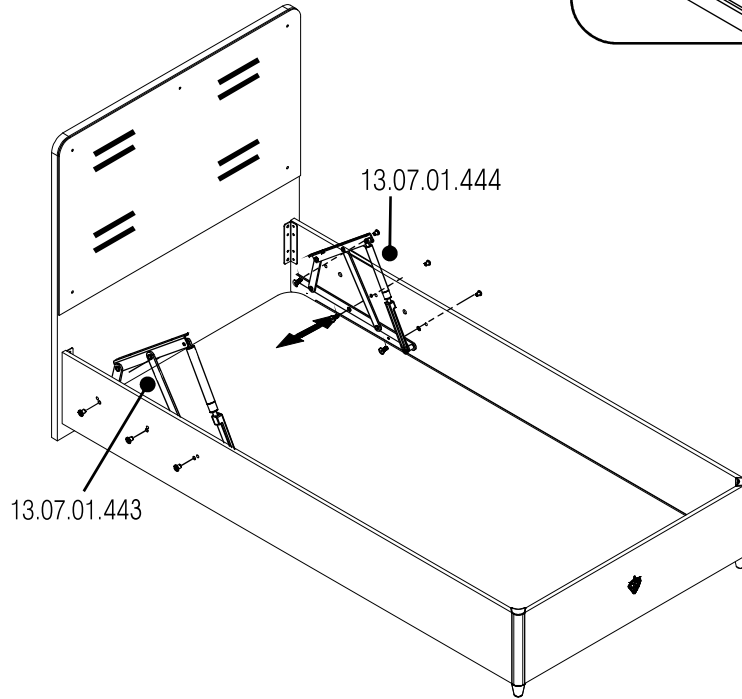


14

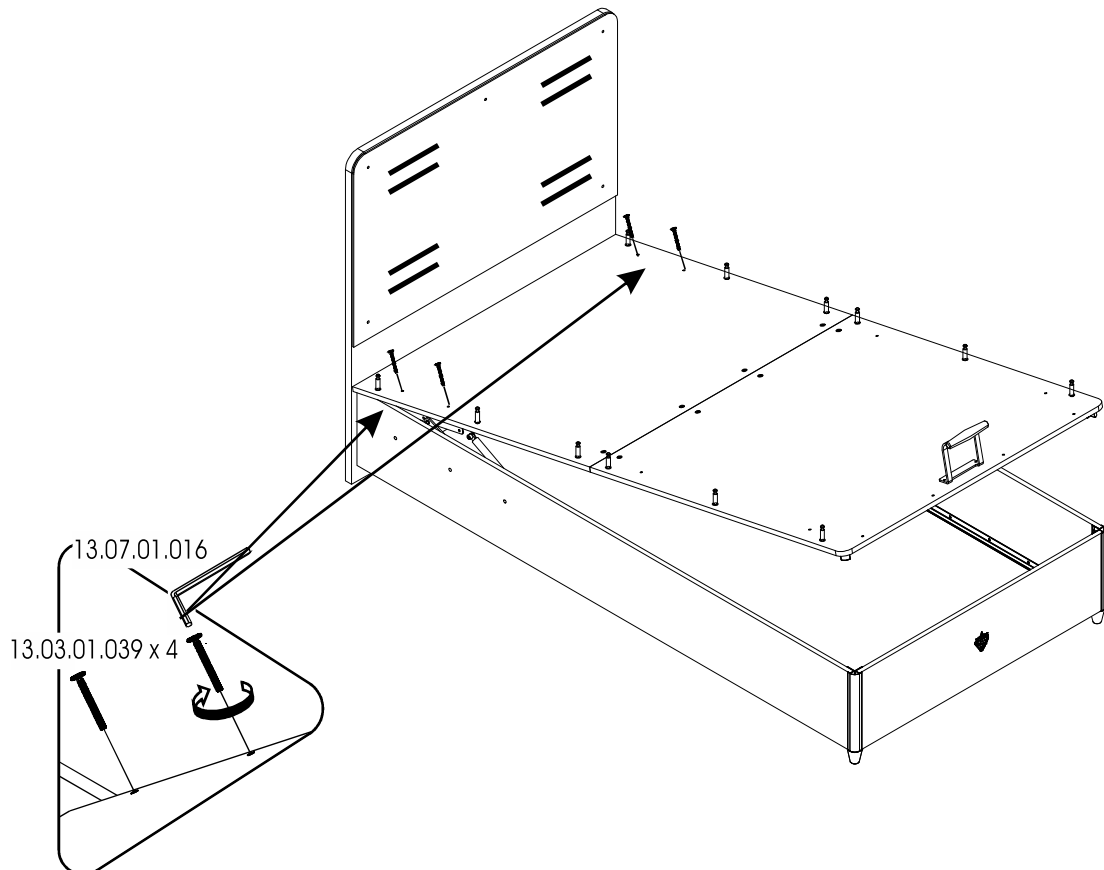




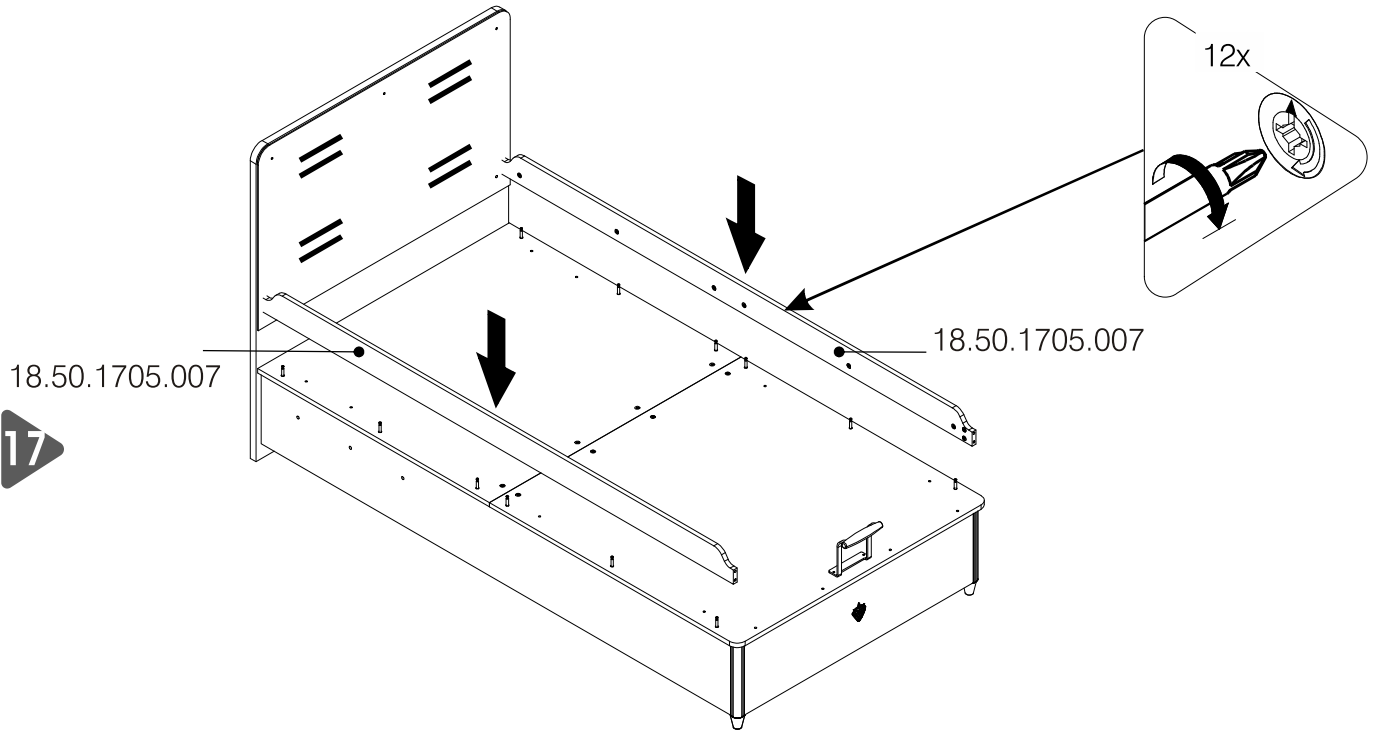
15



16



17



18

