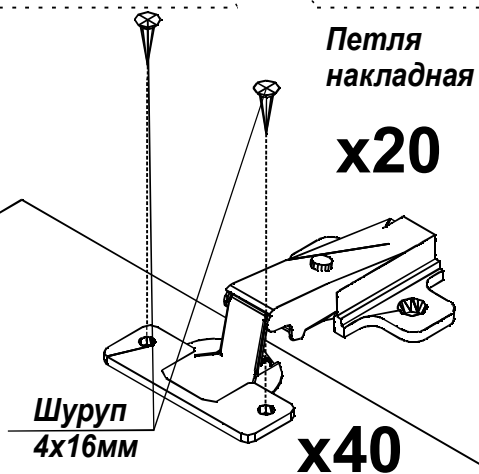
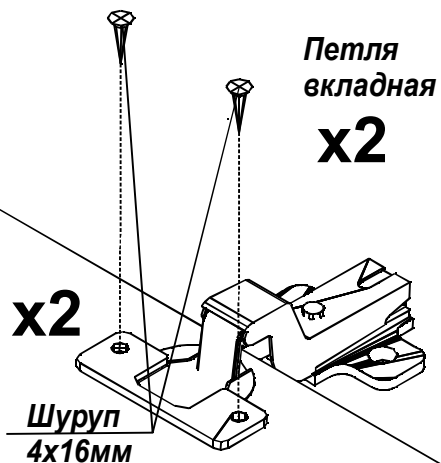
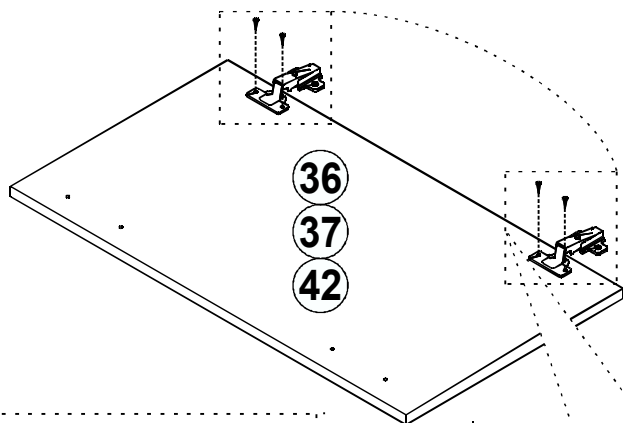
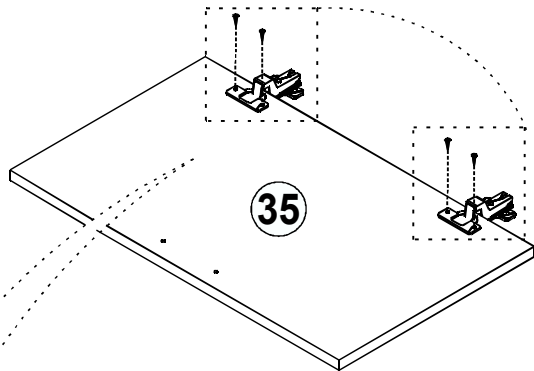


# 16.1

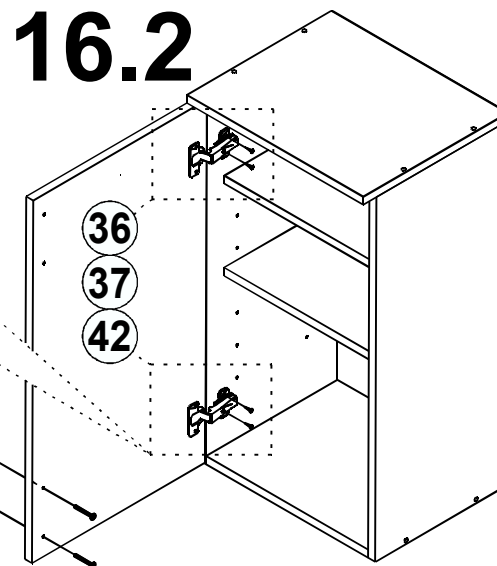


# 16.2

**Петля накладная**

**x40**

**Шуруп 4x16мм**



**Газлифт**

**Инструкция по установке газлифта прилагается**



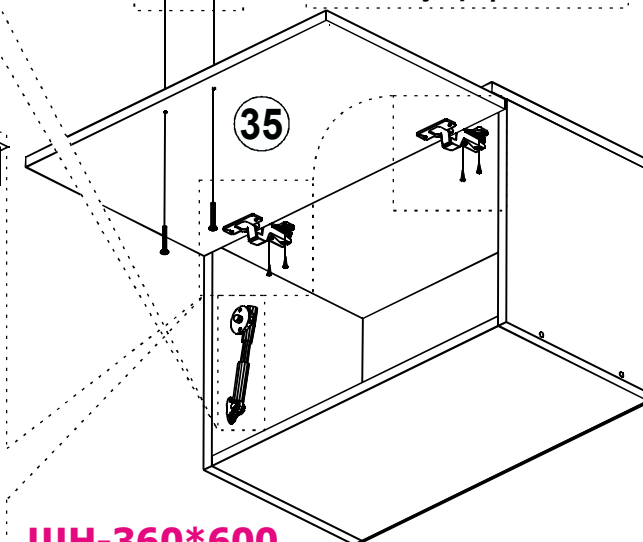
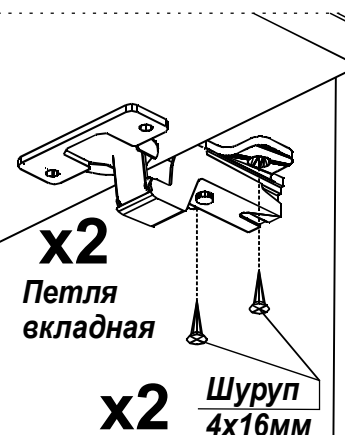
**T-400,  
T-800 с 2-мя  
ящиками,  
T-800 МОЙКА,  
ШН-800  
СУШКА,  
ШН-800,  
ШН-400**

**Ручка 96мм**

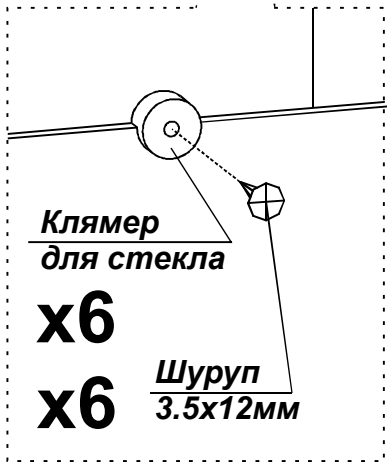
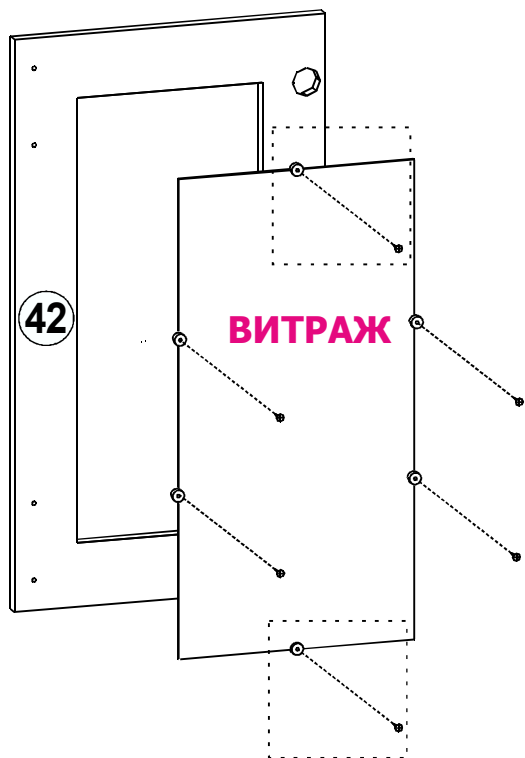
**x11**

**x22**

**Винт 4x20мм полусфера**



# 16.3

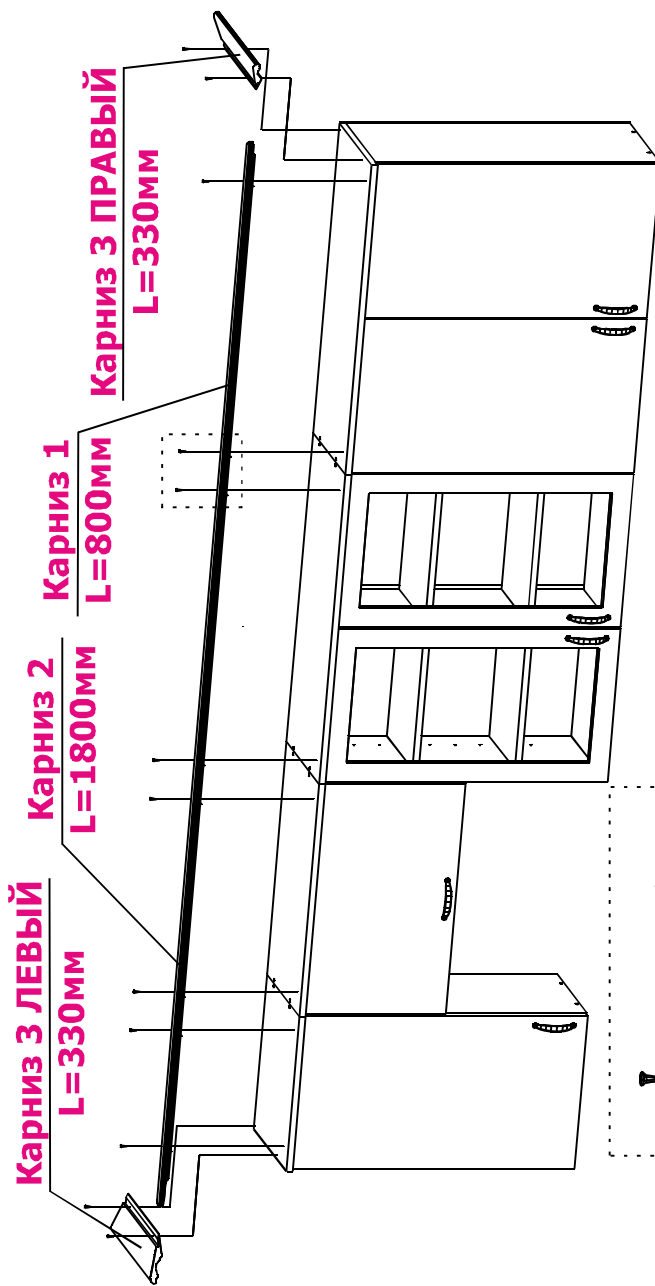


Клямер  
для стекла

**х6**

**х6** Шуруп  
3.5x12мм

## СХЕМА МОНТАЖА КАРНИЗА

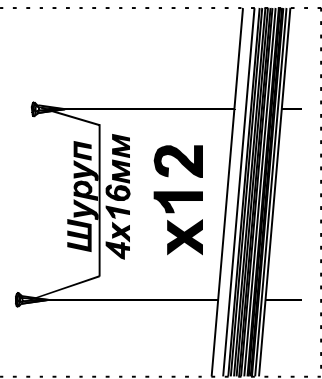


Карниз 3 ЛЕВЫЙ  
L=330мм

Карниз 2  
L=1800мм

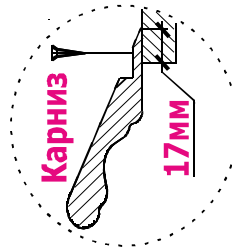
Карниз 1  
L=800мм

Карниз 3 ПРАВЫЙ  
L=330мм



Шуруп  
4x16мм

**х12**



Карниз

17мм

# 17