

### Правила эксплуатации и ухода за мебелью.

1. Мебель может быть использована только по своему назначению в соответствии с её функциональными характеристиками.
2. Мебель должна храниться и эксплуатироваться в закрытых отапливаемых помещениях при температуре не ниже +2°C и относительной влажности воздуха от 45 до 70%.
3. При ослаблении крепления соединений необходимо периодически подтягивать винты, шурупы, стяжки и т.п.
4. Поверхности изделий следует предохранять от различных растворителей, кислот, щелочей и механических повреждений.
5. Поверхности изделий можно освежить, применяя специальные составы, которые имеются в хозяйственных магазинах. Не допускается применение соды, порошков и других материалов, не предназначенных для ухода за мебелью.
6. Помните, что сохранность и долговечность изделия зависит не только от её конструкции и качества материалов, но и от правильной эксплуатации и ухода за ней.

**EAC**

### ГАРАНТИЙНЫЙ ТАЛОН

Набор модульной мебели "Прованс" изготовлен на ООО "Волгодонский комбинат древесных плит" по ТО 5617-143-00257561-15 в соответствии с требованиями технического регламента Таможенного союза ТР ТС 025/2012. О безопасности мебельной продукции, ГОСТ 16371-93.

Мебель. Общие технические условия.

Декларация о соответствии ТС N RU Д-RU.АЯ21.В.02977

действительна по 27.08.2018 г.

### УСЛОВИЯ ГАРАНТИИ

1. Предприятие-изготовитель гарантирует соответствие изделия требованиям ТР ТС 025/2012, ГОСТ16371-93 при соблюдении условий транспортирования, сборки и эксплуатации. Гарантийный срок эксплуатации - 24 месяца. Срок исчисляется со дня продажи изделия.

Дефекты производственного характера, обнаруженные в течение гарантийного срока, устраняются за счёт предприятия-изготовителя. Претензии на такие дефекты принимаются при наличии паспорта, этикетки с упаковки и гарантийного талона с отметкой даты продажи мебели.

2. Изделие снимается с гарантийного обслуживания в следующих случаях:

- если имеет следы постороннего вмешательства или была попытка ремонта;
- если обнаружены несанкционированные изменения конструкции изделия;
- если изделие эксплуатировалось не в соответствии со своим целевым назначением или в условиях, для которых оно не предназначено.

3. Гарантия не распространяется на следующие неисправности:

- механические повреждения;
- повреждения, вызванные стихией, пожаром, бытовыми факторами;
- повреждения, вызванные попаданием на поверхность изделия едких веществ и жидкостей.

Срок службы изделия - 8 лет.

ДАТА ВЫПУСКА

" \_\_\_\_ " \_\_\_\_ 201 г

ПРОВЕРЕНО СКК

ДАТА ПРОДАЖИ

" \_\_\_\_ " \_\_\_\_ 201 г.

ШТАМП МАГАЗИНА

Версия 2016 г. (1)



ООО "Волгодонский комбинат древесных плит"



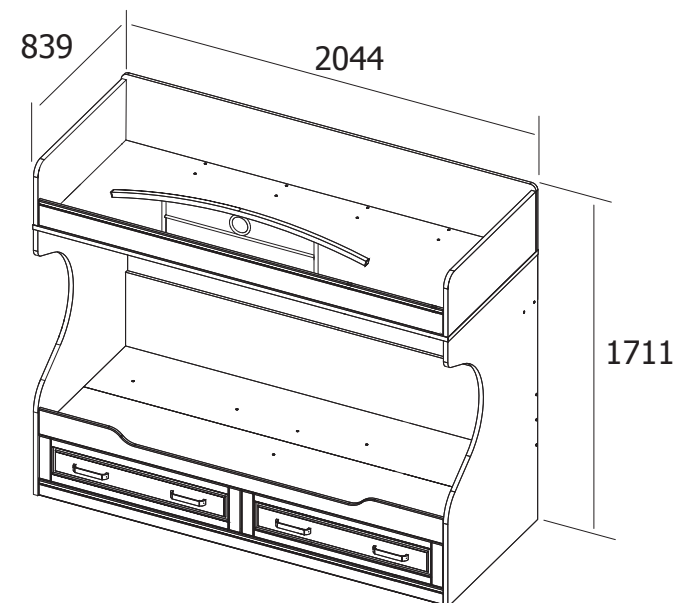
Набор модульной мебели

«Прованс»

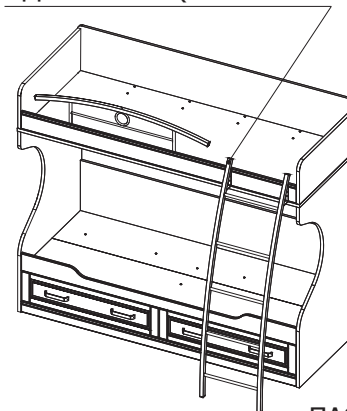
ТД-223.11.01

(ПМ-223.15)

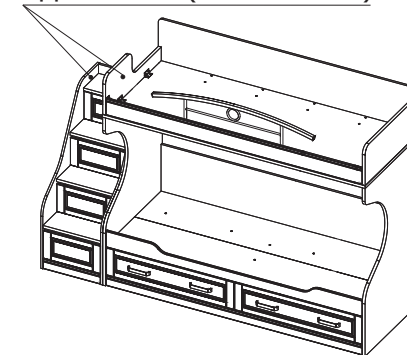
Кровать двухъярусная



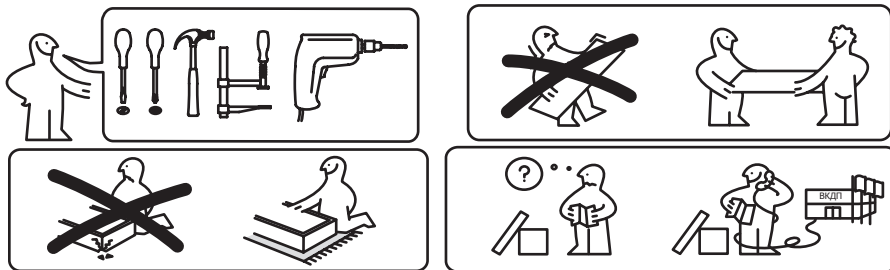
Лестница металлическая  
ТД-223.11.11 (ПМ-223.15.02)



Лестница приставная  
ТД-223.11.12 (ПМ-223.15.03)



ПАСПОРТ И СХЕМЫ СБОРКИ



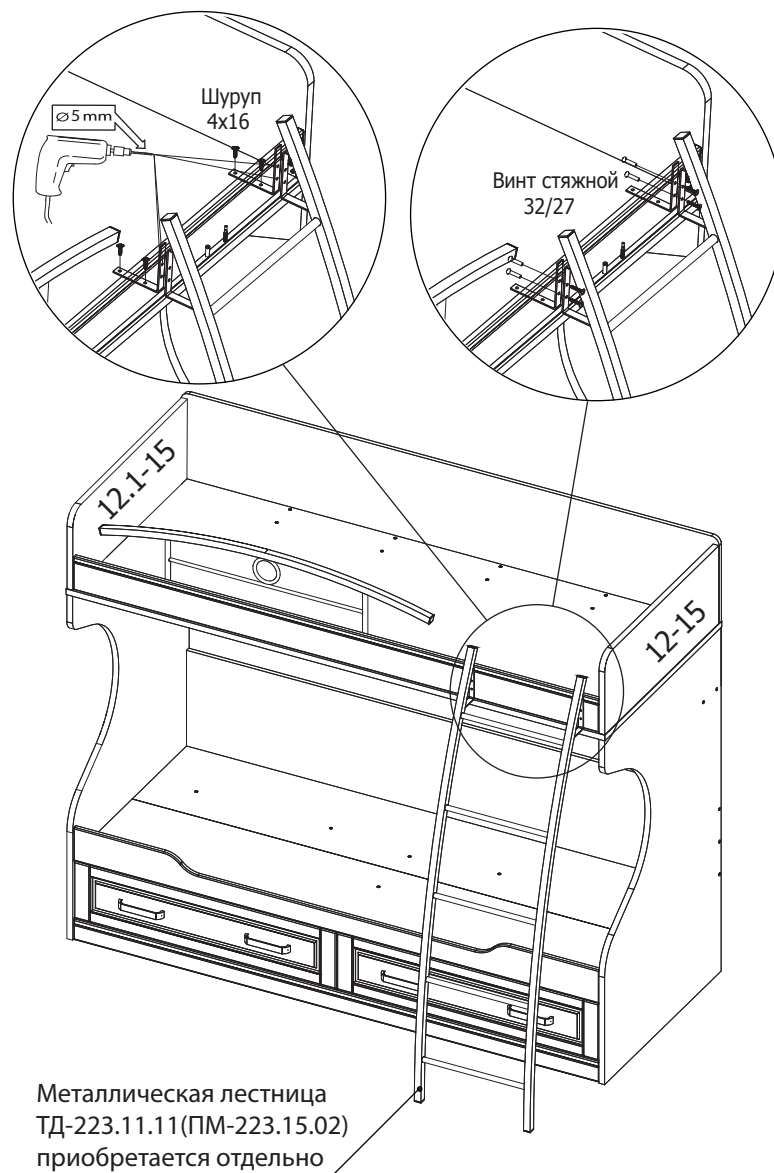
Сборку рекомендуется производить с помощью специалиста, так как неправильная сборка может привести к опрокидыванию мебели, что может повлечь за собой ущерб или телесные повреждения. **Упаковку с этикеткой сохранять до конца сборки!**

Предприятие оставляет за собой право вносить некоторые конструктивные изменения, не ухудшающие внешний вид и не влияющие на функциональные свойства изделия.

### Упаковочная ведомость

Обозначение	Наименование детали, сборочной единицы	Размеры, мм		Кол-во
Пакет №1				
9-15	Основание верхнее	2048	842	1
Пакет №2				
7-15	Боковина задняя нижняя	2000	375	1
11-15	Боковина задняя верхняя	2046	335	1
6-15	Боковина передняя нижняя	2000	130	1
16-15	Стенка задняя	2040	252	1
Пакет №3				
2-15	Основание переднее	2000	409	1
3-15	Основание заднее	2000	409	1
14-15	Стенка горизонтальная	2000	160	1
4-15	Опора продольная	2000	310	1
10-15	Боковина передняя верхняя	2000	130	1
8-15	Передняя стенка опоры	2000	80	1
Пакет №4				
1-15	Спинка правая	1350	839	1
1.1-15	Спинка левая	1350	839	1
Пакет №5				
12-15	Спинка верхняя правая	822	305	1
12.1-15	Спинка верхняя левая	822	305	1
15-15	Перегородка	220	158	4
5-15	Опора поперечная	544	310	1
1-4-15	Накладка ящика правая	997	222	1
1.1-4-15	Накладка ящика левая	997	222	1
1-1-14	Стенка ящика боковая правая	500	140	2
1.1-1-14	Стенка ящика боковая левая	500	140	2
2-4-15	Стенка задняя	931	140	2
3-4-15	Дно	963	510	2
	Фурнитура			
Пакет №6				
	Ограничитель (ПМ-223.15.01)			1

## 6. Установка металлической лестницы



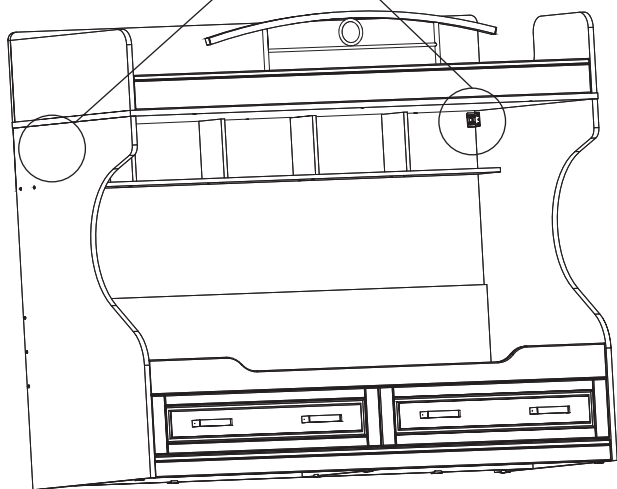
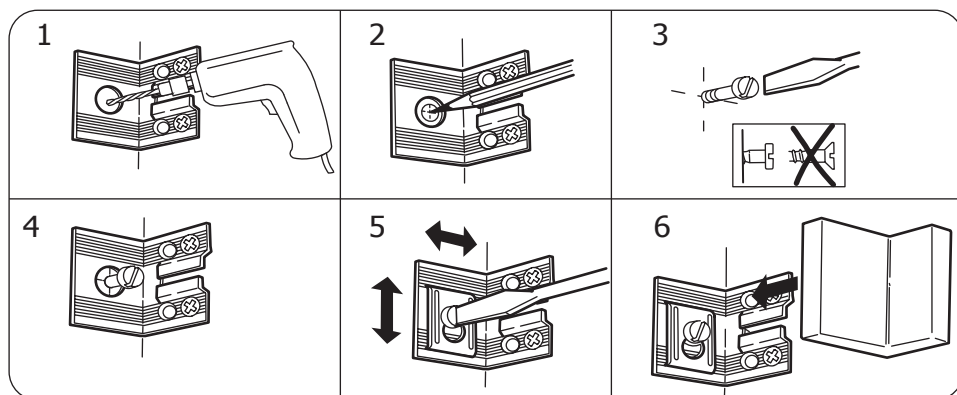
Металлическая лестница  
ТД-223.11.11(ПМ-223.15.02)  
приобретается отдельно

## 5. Крепление кровати к стене

### ВНИМАНИЕ!!!

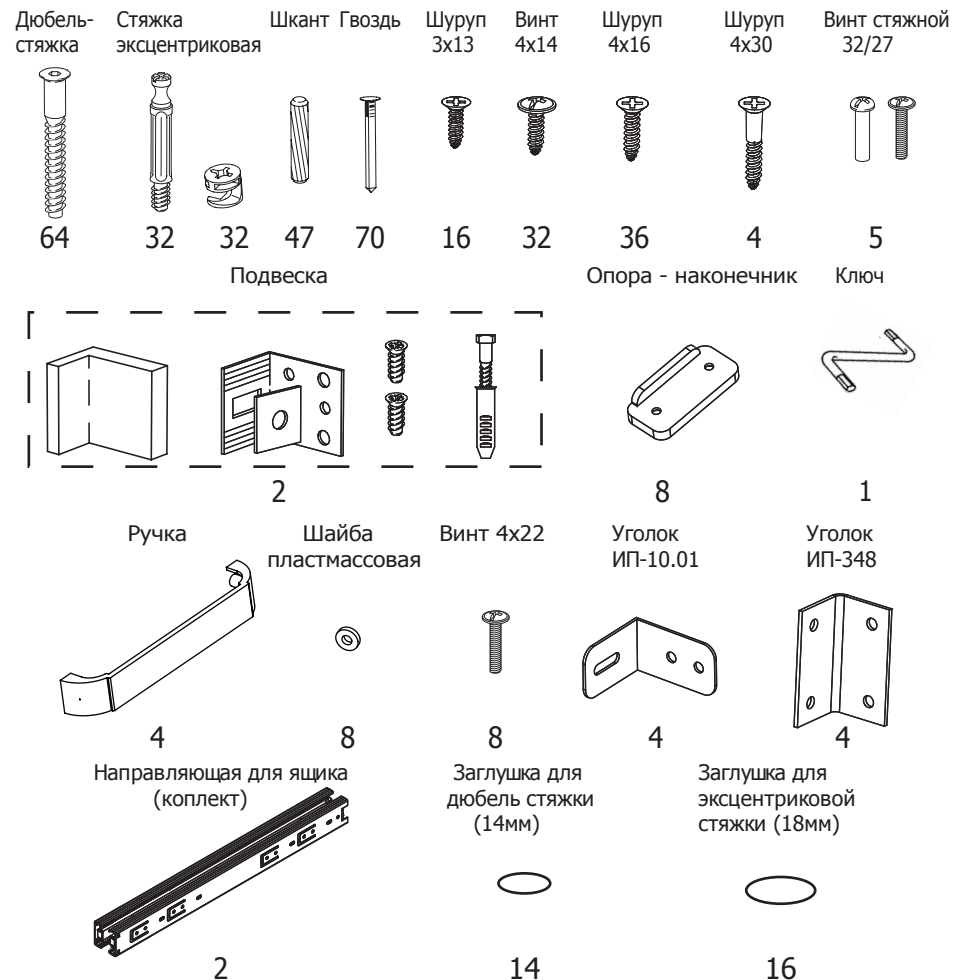
Во избежание опрокидывания изделия при эксплуатации, необходимо **ОБЯЗАТЕЛЬНО** крепить его к стене с помощью подвесок, а также соединить с другими (рядом стоящими) изделиями мебели.

Опрокидывание мебели может привести к серьезным или смертельным телесным повреждениям. Для предотвращения опрокидывания мебель должна быть постоянно прикреплена к стене.



10

## Комплект фурнитуры



**Примечание:** Конструкционные материалы для изготовления изделий из набора модульной мебели "Прованс":

- основной конструкционный материал - плита древесностружечная, облицованная пленкой на основе термореактивных полимеров (ламинированная) - ЛДСП по ГОСТ 3 52078-2003;
- материал задних стенок - плита древесноволокнистая (твердая) с лакокрасочным покрытием (ДВП) ГОСТ 8904-81;
- материал фасадных деталей - плита древесноволокнистая средней плотности ПСП по ТУ 5536-026-00273643-98 с покрытием пленкой ПВХ.

### ВНИМАНИЕ!!!

Перед сборкой изделия, необходимо удалить защитную пленку с деталей

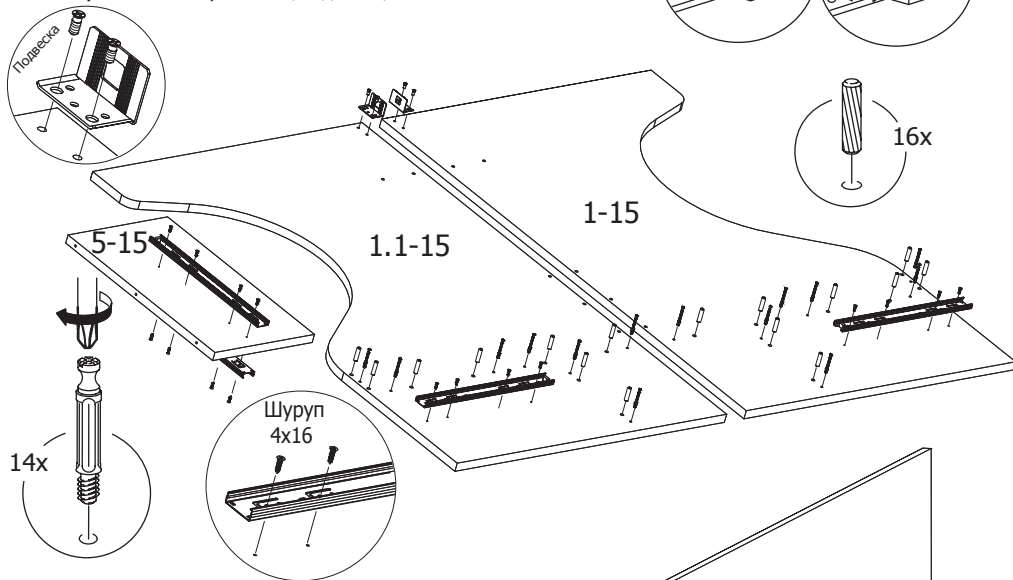
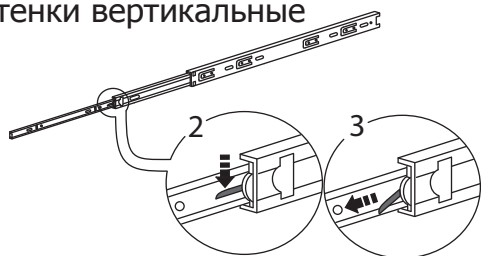
3

# 1 Установка фурнитуры на стенки вертикальные

Примечание:

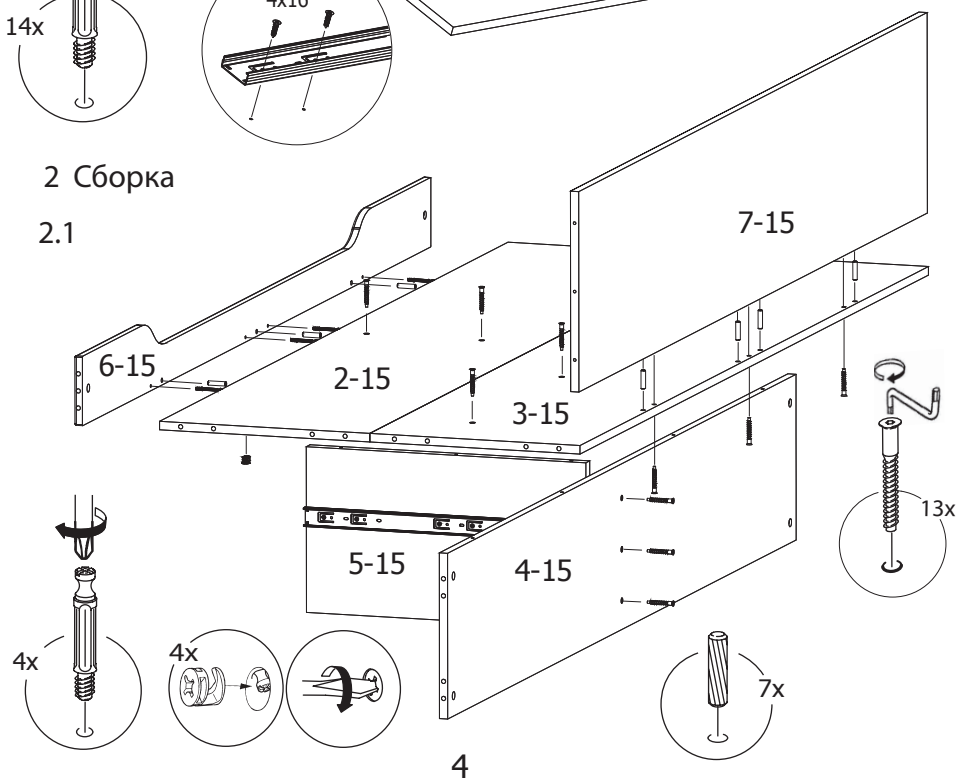
Перед установкой направляющих, необходимо:

1. Выдвинуть направляющую полностью на всю длину до конца.
2. Нажать на «усик».
3. Зажав «усик» пальцем, потянуть в сторону и вынуть часть направляющей для ящика.



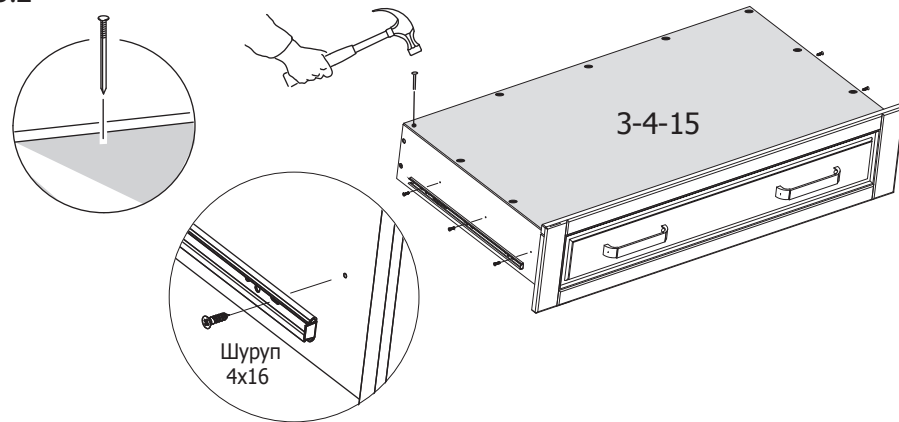
## 2 Сборка

2.1



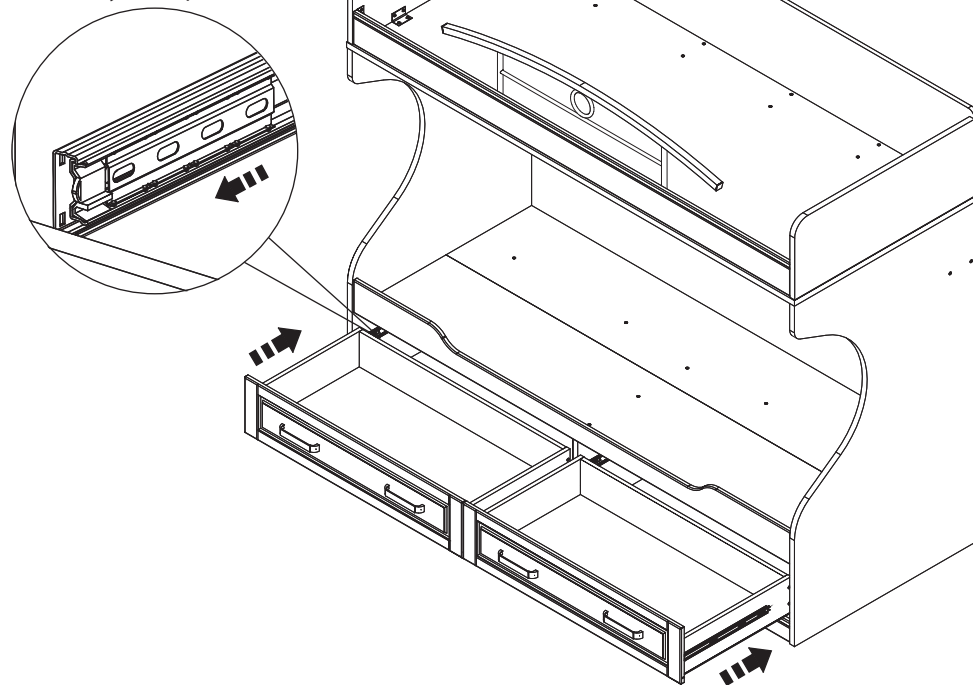
4

3.2



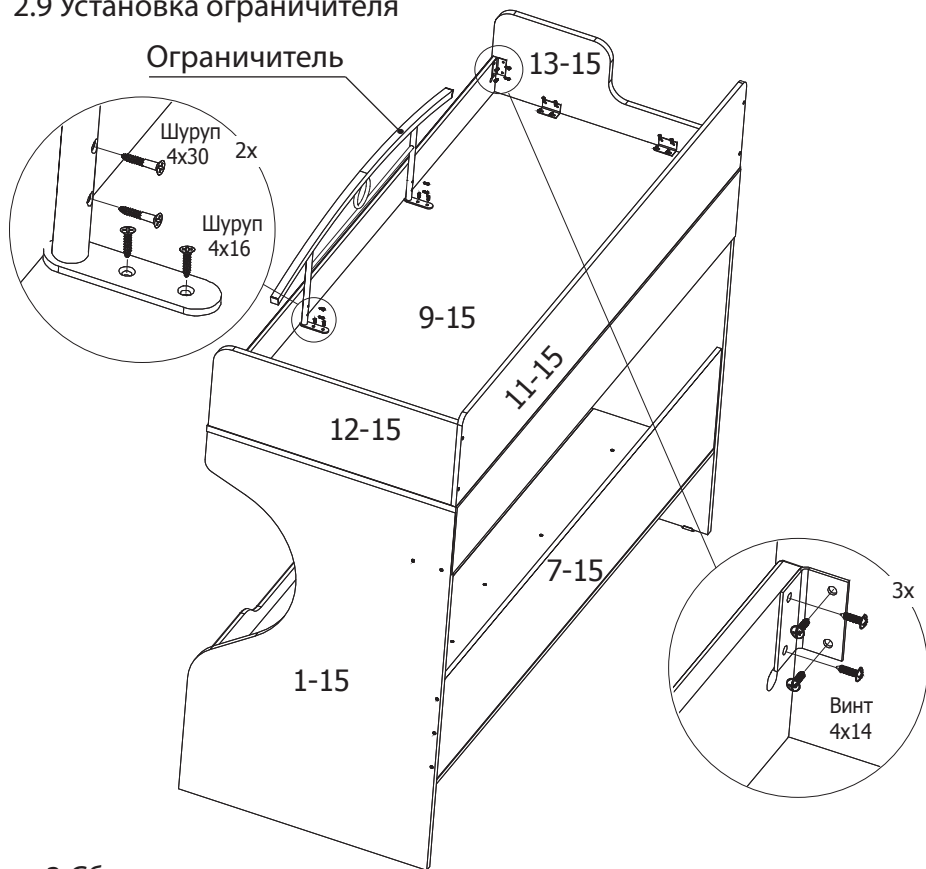
## 4 Установка ящиков

Перед установкой ящика сепараторы с шариками выдвинуть вперед



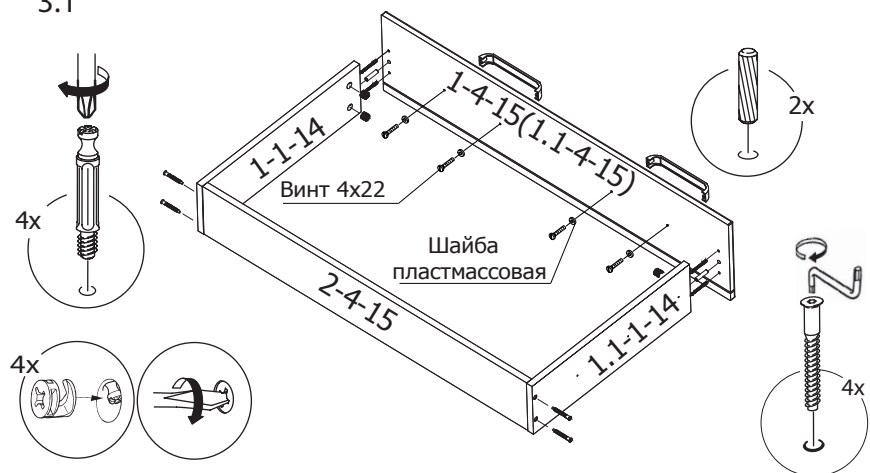
9

## 2.9 Установка ограничителя



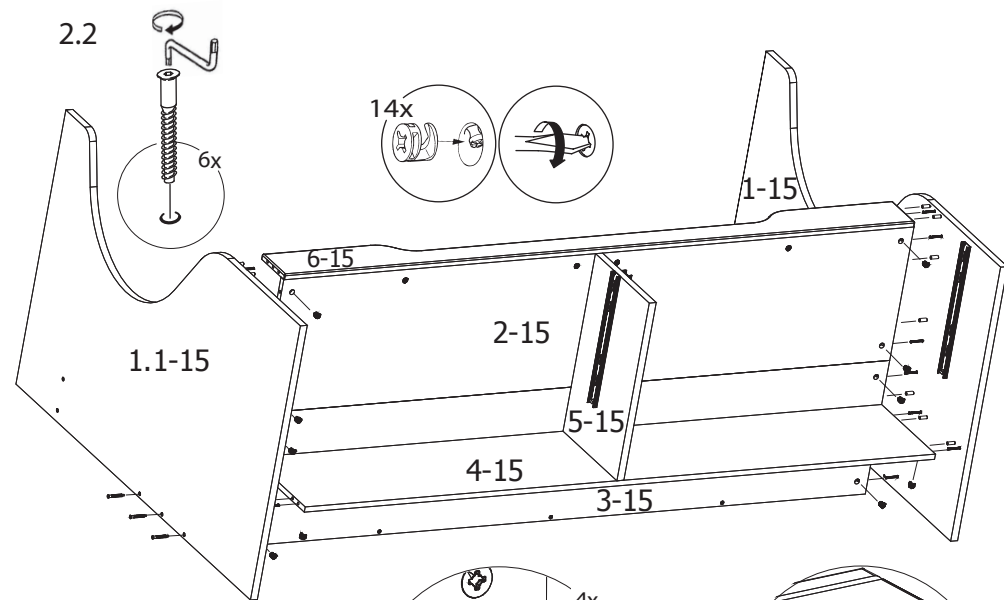
## 3 Сборка ящиков

### 3.1

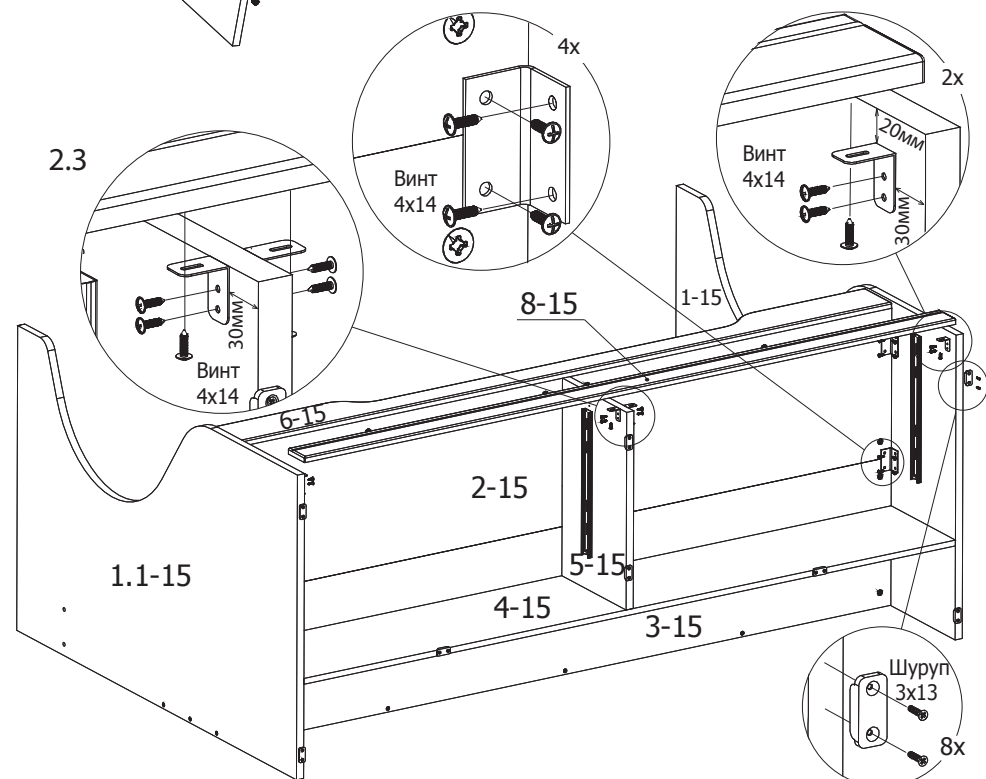


8

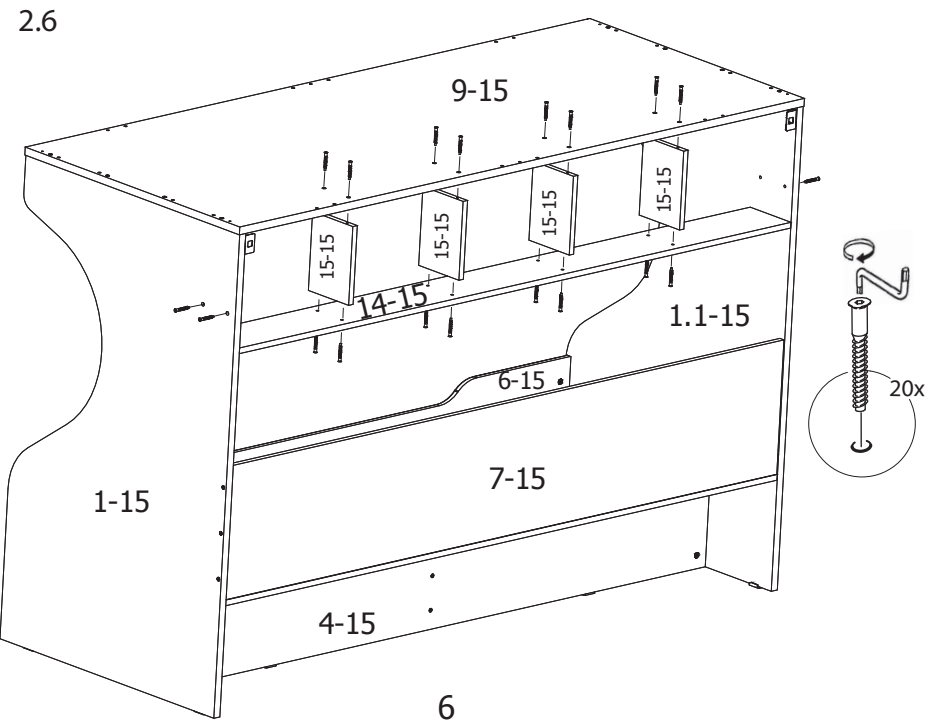
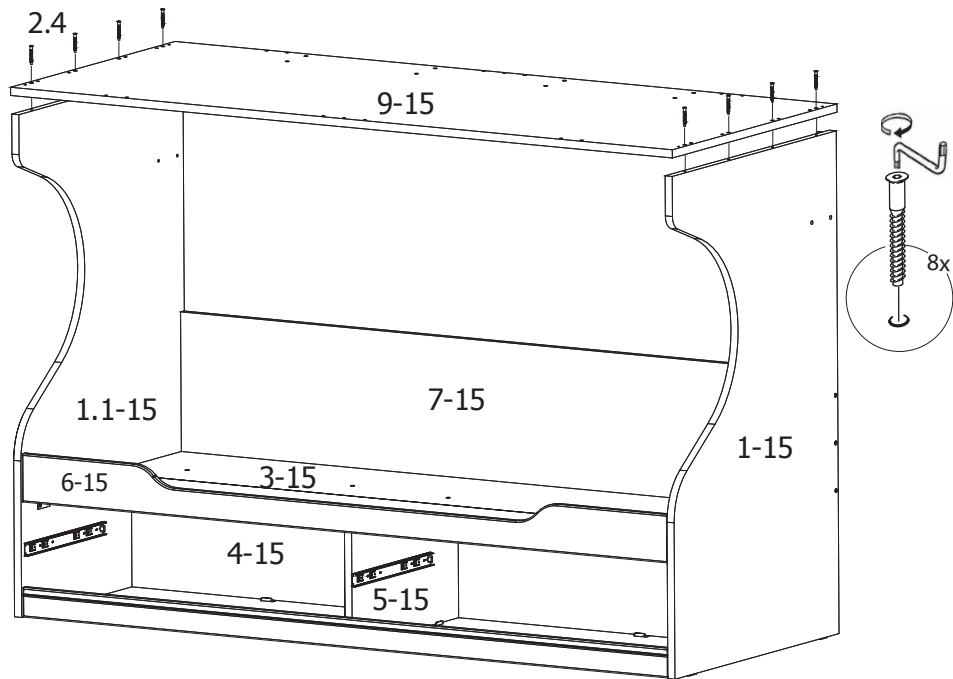
### 2.2



### 2.3



5



## 2.7 Для варианта с приставной лестницей ТД-223.11.12

