

# ИНСТРУКЦИЯ ПО СБОРКЕ

NOTE OF ASSEMBLY / NOTICE DE MONTAGE / MONTAGE-ANLEITUNG

NOM DU PRODUIT PRODUCT NAME НАИМЕНОВАНИЕ PRODUKTBEZEICHNUNG	MARVIN	
--	--------	--



RU

1. Определите детали, из которых состоит ваш предмет.
2. Соберите механические части и пересчитайте их.
3. Убедитесь, что необходимые инструменты готовы к использованию.
4. Организуйте пространство для сборки мебели, пользуйтесь ковровым покрытием или одеялом для защиты мебели от царапин.
5. Не устанавливайте мебель, не убедившись, что все части мебели собраны.

ПОСЛЕ НЕКОТОРОГО ПЕРИОДА ЭКСПЛУАТАЦИИ НЕКОТОРЫЕ МЕХАНИЧЕСКИЕ ЧАСТИ МЕБЕЛИ МОГУТ УТРАТИТЬ НАЛАДКУ, ПОЭТОМУ РЕКОМЕНДУЕТСЯ СВОЕВРЕМЕННО ПРОВОДИТЬ РЕГУЛИРОВКУ ВИНТОВ. СОХРАНЯЙТЕ ИНСТРУКЦИЮ ПО СБОРКЕ, ЭТО ПОМОЖЕТ ВАМ, ЕСЛИ НЕКОТОРЫХ МЕХАНИЧЕСКИХ ЧАСТЕЙ НЕ БУДЕТ ХВАТАТЬ.



FR

- 1.Reperez les pieces constituant votre meuble.
- 2.Regroupez et compyez la quincaillerie.
- 3.Munissez vous de l'outillage necessaire.
- 4.Amenagez vous une de montage, lamoquette ou une couverture protagera des rayures.
- 5.Procedez au montage, ne jamais forcer sur les assemblages,resserez les vis apres quelques temps d'usage.

GARDEZ VOTRE NOTICE DE MONTAGE  
 SI UNE PIECE VENAIT A MANQUER ELLE SERA LE MOYEN LE PLUS CLAIR POUR COMMUNIQUER AVEC VOTRE MAGASIN.



EN

1. Identify the parts which make up your piece of furniture.
2. Gather the hardware parts and count them.
3. Have the necessary tools ready.
4. Organize a space for assembly, wall carpeting or blanket will protect the furniture against scratches.
5. Mout the furniture, never force the parts to be assembled.

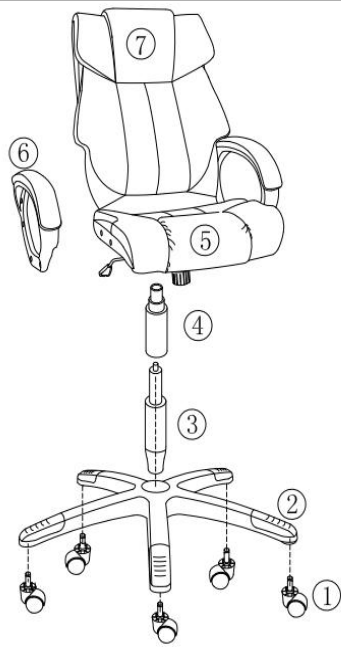
TIGHTEN THE SCREWS AFTER IT HAS BEEN USED FOR SOME TIME.  
 KEEP THE ASSEMBLY INSTRUCTION SINCE IT WILL HELP YOU WHEN YOU GET IN TOUGH WITH THE STORE IF A PART SHOULD BE MISSING



DE

- 1.Bitte überprüfen die, ob alle Einzelteile Ihres Möbelstücks vorhanden sind.
- 2.Bitte überprüfen Sie, ob alle Schrauben und Verbindungsteile für die Montage vorhanden sind.
- 3.Halten Sie alle notwendigen Montage-Werkzeuge Für ihren Einsatz gebrauchsbereit.
- 4.Bereiten Sie alle einen passen Ort für die Montage vor.Ein Teppichboden oder ähnliches schützt vor Kratzern.
- 5.Beginnen Sie mit der Montage. Lassen Sie sich Zeit und fügen Sie die Einzelteile nie mit Gewalt zusammen.

Um einen langfristigen und einwandfreien Gebrauch zu gewääßig nach längerer Nutzung des Möbelstücks fest.  
 Bitte bewahren Sie diese Montageanleitung auf.Diese gewährleistet im Problemfall einen reibungslosen und schnellen Kommunikationsaustausch mit Kundenservice Ihres Geschäfts.



No.	Taille	Qté	Ctn no.
No.	Size	Qty	Ctn no.
No.	Размер	Кол-во	№ кор.
Nr.	Maße	Anzahl	Ktn nr.
1	D50mm	5	1
2	R350mm	1	1
3	D4*(23-29)mm	1	1
4	285*100mm	1	1
5	540*555*100mm	1	1
6	430*310*80mm	2	1

No.	Taille	Qté	Ctn no.
No.	Size	Qty	Ctn no.
No.	Размер	Кол-во	№ кор.
Nr.	Maße	Anzahl	Ktn nr.
7	600*735*130mm	1	1

No.	Taille	Qté	Ctn no.
No.	Size	Qty	Ctn no.
No.	Размер	Кол-во	№ кор.
Nr.	Maße	Anzahl	Ktn nr.

Quincailleries/Hardware/Фурнитура/ Montagetteile- Ctn no./Kto. 1

101 x 4

Ø 6\*Ø18

103 x 1

M6

102 x 12

M6 x 20

104 x 8

4mm









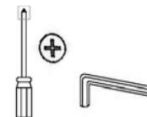




TEMPS DE MONTAGE: 20 MINUTE  
 SET-UP TIME: 20 MINUTE  
 ВРЕМЯ СБОРКИ: 20 МИНУТ  
 MONTAGEZEIT: 20 MINUTEN



OUTILLAGE:  
 TOOLS:  
 ИНСТРУМЕНТЫ  
 WERKZEUGE:



NOMBRE DE PERSONNES: 02  
 NUMBER OF PERSONS: 02  
 КОЛИЧЕСТВО ЧЕЛОВЕК: 02  
 NOTWENDIGE PERSONEN: 02



POUR L' ENTRETIEN, UN CHIFFON DOUX SUFFIRA.  
 FOR GENERAL CARE, A PIECE OF CLOTH WILL BE ENOUGH.  
 ДЛЯ УХОДА ЗА ИЗДЕЛИЕМ ДОСТАТОЧНО  
 БУДЕТ ПРИМЕНЕНИЯ ТРЯПКИ.  
 HALTEN SIE FÜR EINE SAUBERE MONTAGE EIN FEUCHTES TUCH BEREIT.

SAV / Spareparts / Запасные части / Einzelteile EAN

(No. / Nr ) x (Qté/Qty/Cant/Anzahl)

x	x	x	x
x	x	x	x
x	x	x	x

