

1. Комплектация

1.1. Короб диванной секции	1 шт.
1.2. Спинка диванной секции	1 шт.
1.3. Сиденье диванной секции с царгой	1 шт.
1.4. Подлокотник	2 шт.
1.5. Спинка-стяжка	1 шт.
1.6. Подушка спиночная	3 шт.
1.7. Подушка декоративная	2 шт.
1.8. Проставка 50 мм.....	4 шт.
1.9. Болт М8х90 шестигранный	4 шт.
1.10. Винт М6х25	9 шт.
1.11. Шайба 8 увеличенная	4 шт.
1.12. Паспорт	1 шт.
1.13. Инструкция	1 шт.

2. Перечень необходимого инструмента

2.1. Ключ гаечный №13, ножницы, отвёртка крестообразная.

3. Порядок распаковки

3.1. Разрезать скотч, освободить изделие и все комплектующие элементы от упаковки, не повреждая обивку модели. Поставить секции в горизонтальное положение.

3.2. В обязательном порядке проверить наличие комплектующих элементов и деталей (см. п.1). Пакет с фурнитурой находится на сиденье дивана.

4. Порядок сборки

4.1. Установка спинки диванной секции.

4.1.1. Уложить спинку на пол, крепёжные отверстия должны находиться сверху.

4.1.2. Уложить короб вверх дном на спинку и совместить крепёжные отверстия спинки с крепёжными отверстиями петель короба.

4.1.3. Со стороны короба вставить в крепёжные отверстия винты М6х25 (9шт.) и закрепить их в анкерных гайках спинки. (Рис. 1).

4.2. Крепление подлокотников к диванной секции.

4.2.1. Поднять спинку диванной секции в вертикальное положение.

4.2.2. Совместить крепёжные отверстия подлокотника, проставок 50 мм и короба диванной секции.

4.2.3. Вставить в крепёжные отверстия со стороны диванной секции болты М8х90 шестигранные (2шт.) с предварительно накинутыми шайбами 8 увеличенными (2шт.) и закрепить их в анкерных гайках подлокотника через проставку.

4.2.4. Закрепить второй подлокотник (см. п.4.2.2 - п.4.2.3).

4.3. Крепление спинки-стяжки.

4.3.1. Опустить спинку диванной секции.

4.3.2. Навесить спинку-стяжку сверху вниз клиновыми замками, расположенными на торцах спинки, на ответные части клиновых замков подлокотников. Приложив усилие, вставить замки друг в друга до упора.

4.4. Установка сиденья диванной секции.

4.4.1. Поднять спинку диванной секции в вертикальное положение.

4.4.2. Установить сиденье диванной секции с царгой сверху на короб, при этом ролики на задних боковых частях сиденья должны быть расположены с внешней стороны боковин короба.

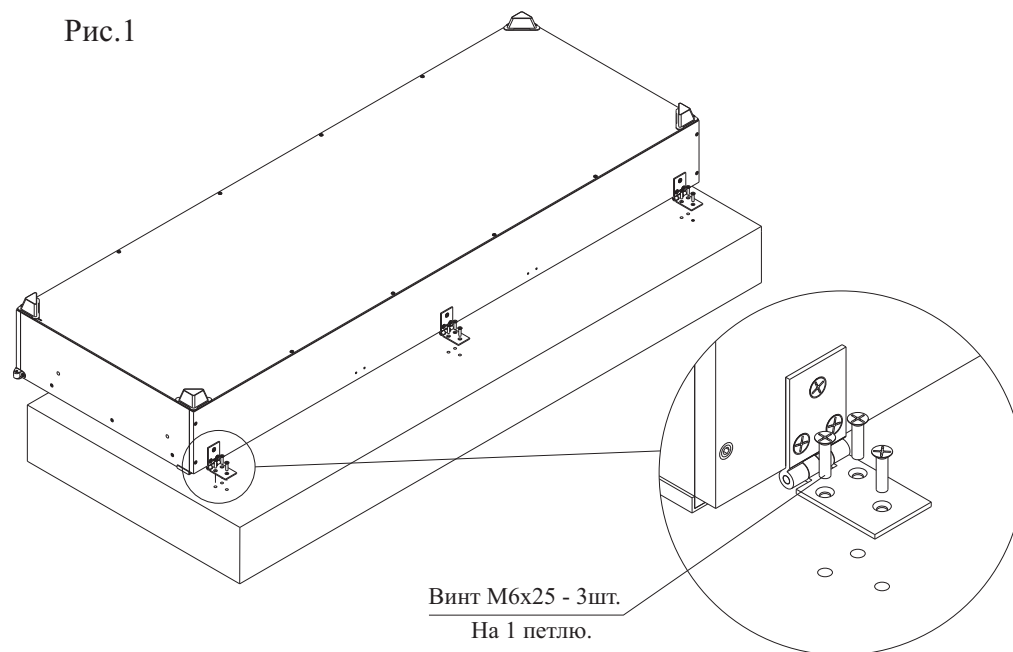
4.5. Проверить работоспособность механизма трансформации: несколько раз сложить и разложить диван. Для трансформации дивана в положение “кровать” необходимо убрать спиночные подушки и выдвинуть сиденье дивана с царгой вперед до упора. Затем опустить спинку в горизонтальное положение. Трансформация должна происходить легко, без заеданий и перекосов. При появлении сложностей во время трансформации следует проверить правильность сборки.

4.6. **Внимание! В начальной стадии трансформации дивана в положение “кровать” сиденье следует немного приподнять и потянуть на себя.**

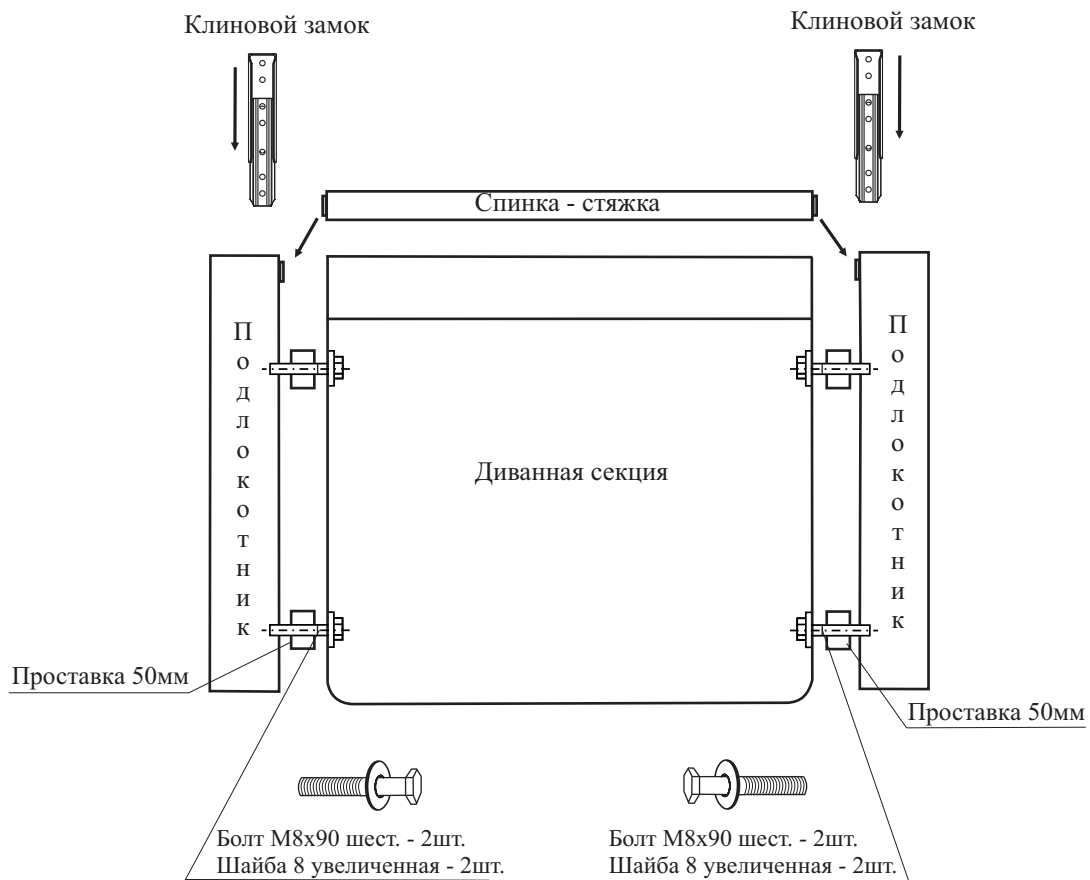
4.7. **Внимание! Для перемещения в пределах жилого пространства все диваны необходимо приподнимать над поверхностью пола.**

Внимание! Материал, из которого изготовлен диван, может обладать характерным запахом, сохраняющимся после вскрытия упаковки и сборки. Пылесосьте поверхность дивана и проветривайте помещение, чтобы запах исчез.

Рис. 1



5. Схема сборки



Инструкция по сборке Модель №041 А32 Lux н