

Правила эксплуатации и ухода за мебелью.

1. Мебель должна храниться и эксплуатироваться в закрытых отапливаемых помещениях при температуре не ниже +2°C и относительной влажности воздуха от 45 до 70%.

2. При установке изделий мебели в непосредственной близости от нагревательных и отопительных приборов их поверхности во время эксплуатации должны быть защищены от нагрева. Температура нагрева элементов мебели не должна превышать 40°C.

3. Для предотвращения деформации двери в изделии должны быть закрыты. Не следует открывать дверь более чем на 90° - это приводит к поломке петель.

4. При ослаблении крепления соединений необходимо периодически подтягивать винты, шурупы, стяжки и т.п.

5. Поверхности изделий следует предохранять от различных растворителей, кислот, щелочей и механических повреждений.

6. Поверхности изделий можно освежить, применяя специальные составы, которые имеются в хозяйственных магазинах. Не допускается применение соды, порошков и других материалов, не предназначенных для ухода за мебелью.

7. Помните, что сохранность и долговечность изделия зависит не только от её конструкции и качества материалов, но и от правильной эксплуатации и ухода за ней.

ГАРАНТИЙНЫЙ ТАЛОН

Набор модульной мебели "ЛОНДОН" изготовлен на ООО "Волгодонский комбинат древесных плит" по ТО 5617-150-00257561-16 в соответствии с требованиями ТР ТС 025/2012 "О безопасности мебельной продукции" ГОСТ 16371-2014. Мебель. Общие технические условия. Декларация о соответствии ТС N RU Д-РУ.АЯ21.В.03679, действительна по 11.03.2019г.



УСЛОВИЯ ГАРАНТИИ

1. Предприятие-изготовитель гарантирует соответствие изделия требованиям ГОСТ16371-2014 при соблюдении условий транспортирования, сборки и эксплуатации. Гарантийный срок эксплуатации-24 месяца. Срок исчисляется со дня передачи мебели потребителю. Если день передачи установить невозможно, гарантийный срок исчисляется со дня изготовления мебели. Дефекты производственного характера, обнаруженные в течение гарантийного срока, устраняются за счёт предприятия - изготовителя.

2. Изделие снимается с гарантийного обслуживания в следующих случаях:

- если имеет следы постороннего вмешательства или была попытка ремонта;
- если обнаружены несанкционированные изменения конструкции изделия;
- если изделие эксплуатировалось не в соответствии со своим целевым назначением или в условиях, для которых оно не предназначено.

3. Гарантия не распространяется на изделие, имеющее следующие повреждения:

- механические;
- вызванные стихией, пожаром, бытовыми факторами;
- вызванные попаданием на поверхность изделий едких веществ и жидкостей.

Срок службы изделия - 10 лет.

ДАТА ВЫПУСКА " ____ " ____ 201 г

ПРОВЕРЕНО СКК

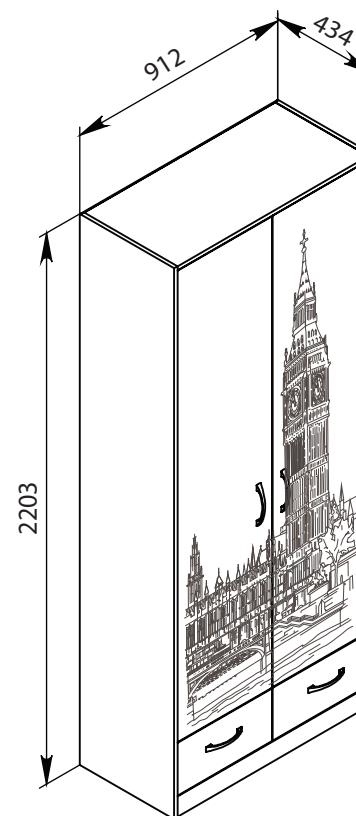
ДАТА ПРОДАЖИ " ____ " ____ 201 г.

ШТАМП МАГАЗИНА

Версия 2016 г. (2)



ООО "Волгодонский комбинат древесных плит"

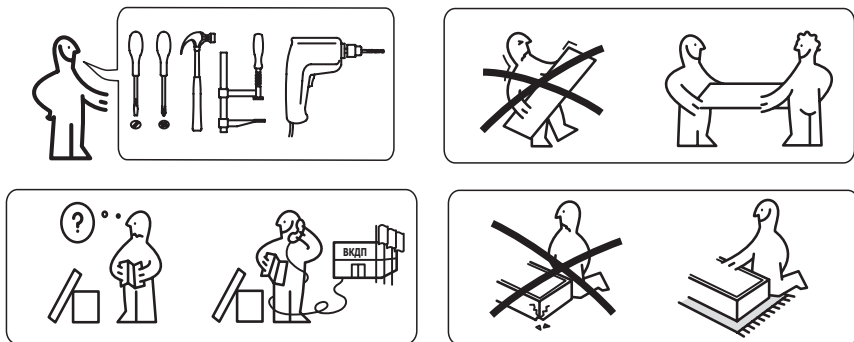


Шкаф для одежды
ПМ-232.09

НАБОР МОДУЛЬНОЙ МЕБЕЛИ
ЛОНДОН

ПМ-232.00.00.000

ПАСПОРТ И СХЕМЫ СБОРКИ



Уважаемый покупатель!

Прежде, чем начать сборку изделия, убедитесь в соответствии выбранного Вами изделия (см. обложку паспорта) с номером изделия, указанным на этикетке, наклеенной на пакете.

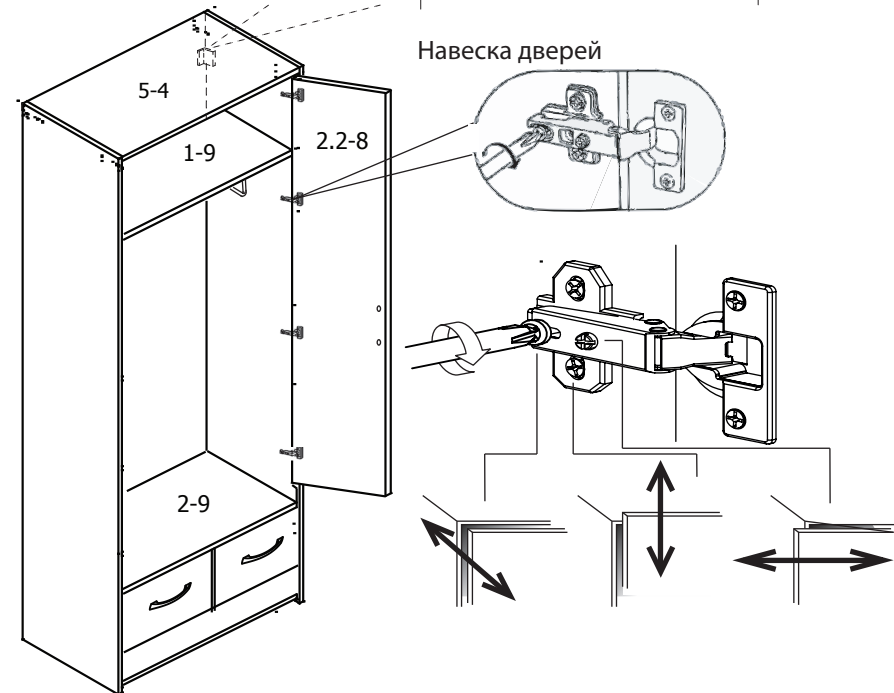
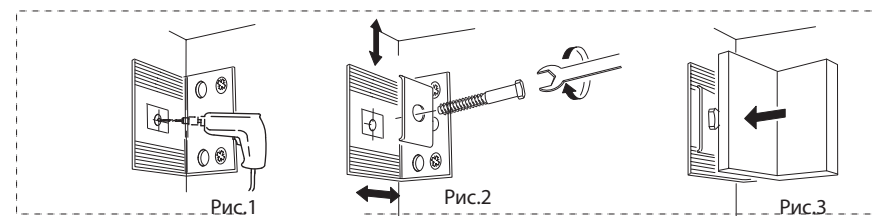
Упаковку с этикеткой сохранять до конца сборки.

Сборку рекомендуется производить с помощью специалиста, так как неправильная сборка может привести к опрокидыванию мебели, что может повлечь за собой ущерб или телесные повреждения.

Предприятие оставляет за собой право вносить некоторые конструктивные изменения, не ухудшающие внешний вид и не влияющие на функциональные свойства изделия.

9 Навеска и регулировка дверей, крепление шкафов к стене

ПРИМЕЧАНИЕ: прежде, чем прикрепить дверь, рекомендуется наметить места крепления шкафов к стене. Крепление производить как показано на рисунках (рис.1,2,3)



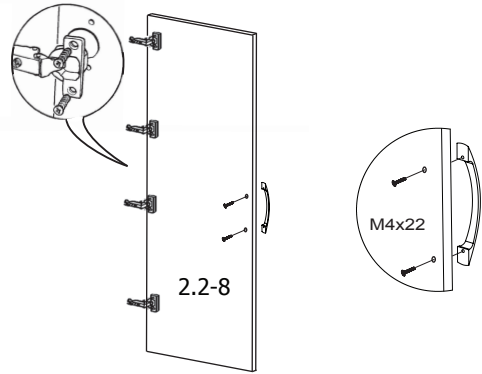
ВНИМАНИЕ!

Опрокидывание мебели может привести к серьезным или смертельным телесным повреждениям. Для предотвращения опрокидывания, мебель должна быть обязательно прикреплена к стене.

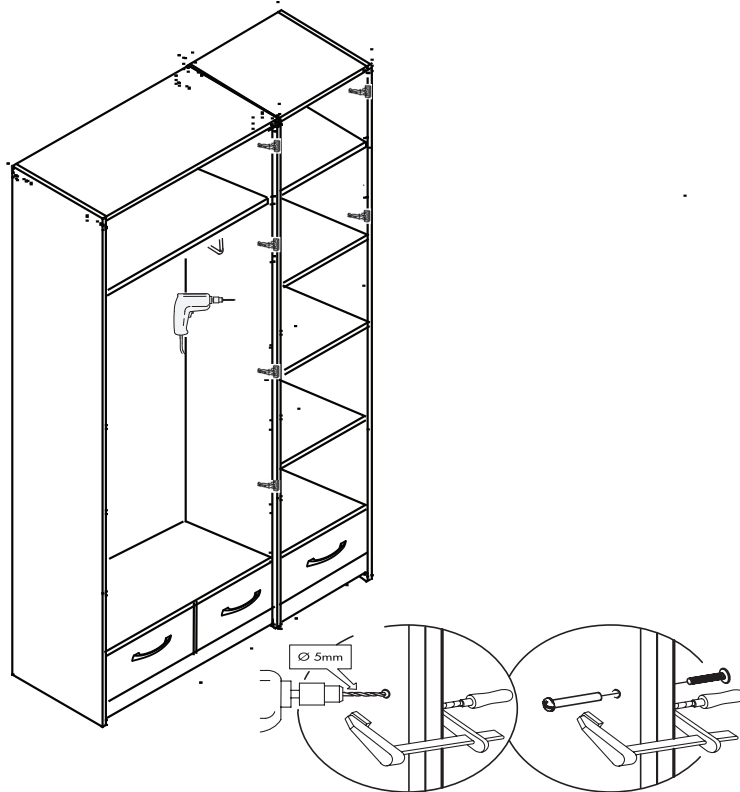
Крепежные средства для крепления к стене не прилагаются, для разных материалов стен требуются различные крепления. Используйте крепежные средства, подходящие для материала Вашего дома и обладающие достаточной несущей способностью. Если Вы не уверены, какой тип креплений подходит к данному материалу, обратитесь в специализированный магазин.

Рекомендации по безопасности:

- храните тяжелые предметы в нижних ящиках;
- не разрешайте детям забираться на ящики и полки, виснуть на ящиках, полках и дверцах.



8 При установке модулей, рекомендуется скрепить их между собой стяжными винтами.






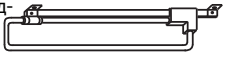

















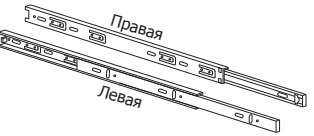



Упаковочная ведомость

Наименование детали	Обозначение	Размеры, мм	Кол-во, шт	
			Пакет №1	Пакет №2
Стенка вертикальная правая	1-8	2200x434	1	-
Стенка вертикальная левая	1.1-8	2200x434	1	-
Стенка горизонтальная	1-9	880x409	-	1
Дверь правая	2.2-8	1882x436	1	-
Дверь левая	2.1-8	1882x436	1	-
Стенка горизонтальная	5-4	880x429	-	1
Стенка задняя (ДВП)	7-9	2133x449	2	-
Передняя стенка опоры	6-9	880x80	-	1
Распорка	8-9	880x130	-	1
Фурнитура			-	1
Накладка ящика	1-1-9	436x210	1	-
Накладка ящика	1.1-1-9	436x210	1	-
Стенка передняя ящика	2-1-9	366x140	-	2
Стенка боковая правая ящика	3-1-3	400x140	-	2
Стенка боковая левая ящика	3.1-1-3	400x140	-	2
Стенка задняя ящика	3-1-9	366x140	-	2
Дно ДВП	4-1-9	398x398	-	2
Стенка горизонтальная	2-9	880x409	-	1
Стенка горизонтальная	3-9	880x409	-	1
Перегородка правая	4-9	207x408	-	1
Перегородка левая	5-9	207x408	-	1

Примечание: Конструкционные материалы для изготовления изделий из набора модульной мебели «Лондон»:
 - основной конструкционный материал - плита древесностружечная, облицованная пленкой на основе термореактивных полимеров (ламинированная) - ЛДСП по ГОСТ 32289-2013;
 - материал задних стенок - плита древесноволокнистая (твердая) с лакокрасочным покрытием (ДВП) ГОСТ 8904-2014.

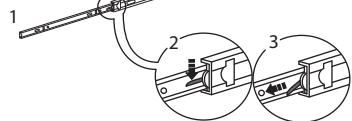
Ведомость комплектации фурнитуры

Наименование	Кол-во, шт.
Шкант 8x35 	32
Стяжка эксцентриковая 	22
Петля 	8
Планка петли 	8
Шуруп 4x16 	10
Штанга выдвижная L=352 	1
Шуруп 4x13 	4
Ручка 	4
Винт М4х25 	4
Винт М4х22 	4
Крючок 	2
Шуруп 4x20 	4
Ключ 	1
Подвесной крепежный элемент с двумя винтами 	2(компл.)
Крышка подвески 	
Дюбель подвески 	
Опора-наконечник 	4
Шуруп 3x13 	8
Шуруп 4x25 	8
Дюбель-стяжка 	10
Гвоздь 1,6x25 	60
Винт стяжной L=27 	2
Профиль соединительный на ДВП L=2100 	1
Комплект шариковых направляющих L=300 	2
Шуруп 4x13 	28

Перед установкой направляющих, необходимо:
 1. Выдвинуть направляющую полностью на всю длину до конца.
 2. Нажать на «усик».
 3. Зажав «усик» пальцем, потянуть в сторону и вынуть часть направляющей для ящика.

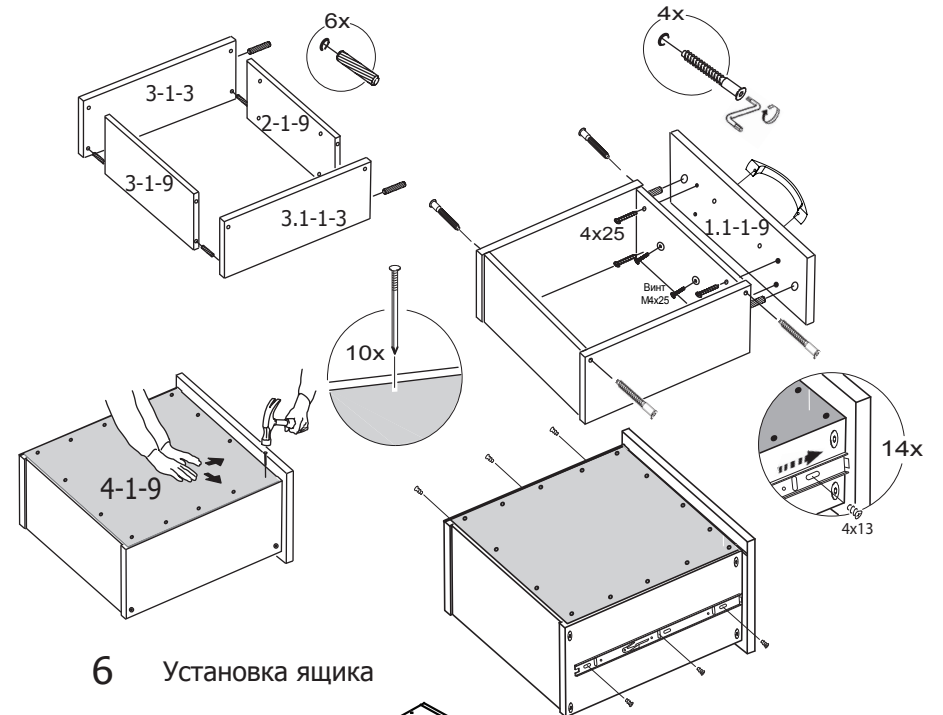
2

28

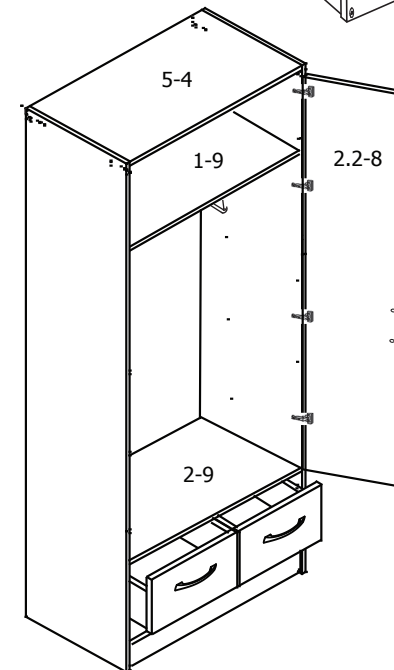


3

Сборка ящика левого производится аналогично сборке ящика правого

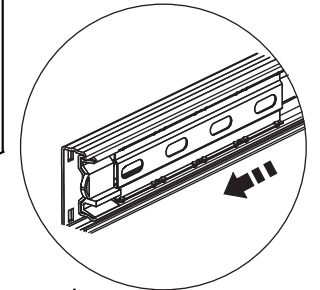


6 Установка ящика

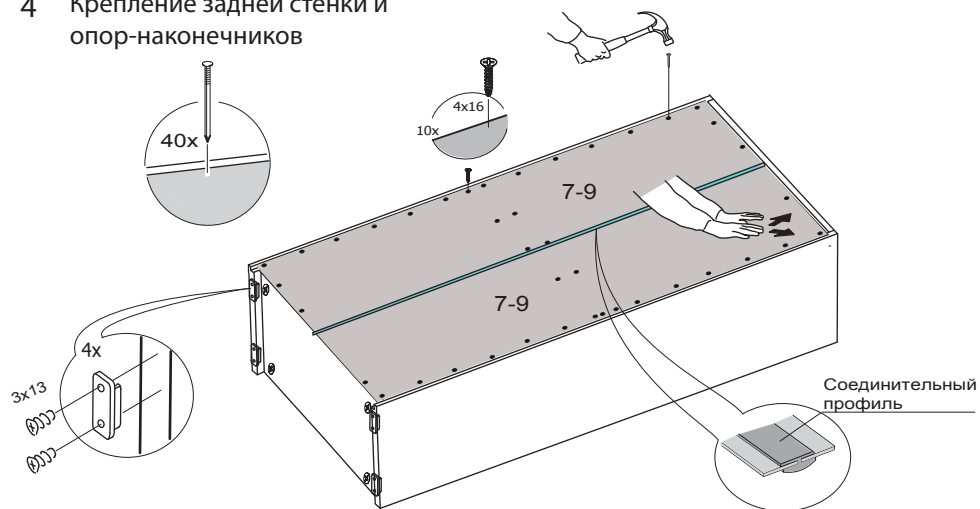


8

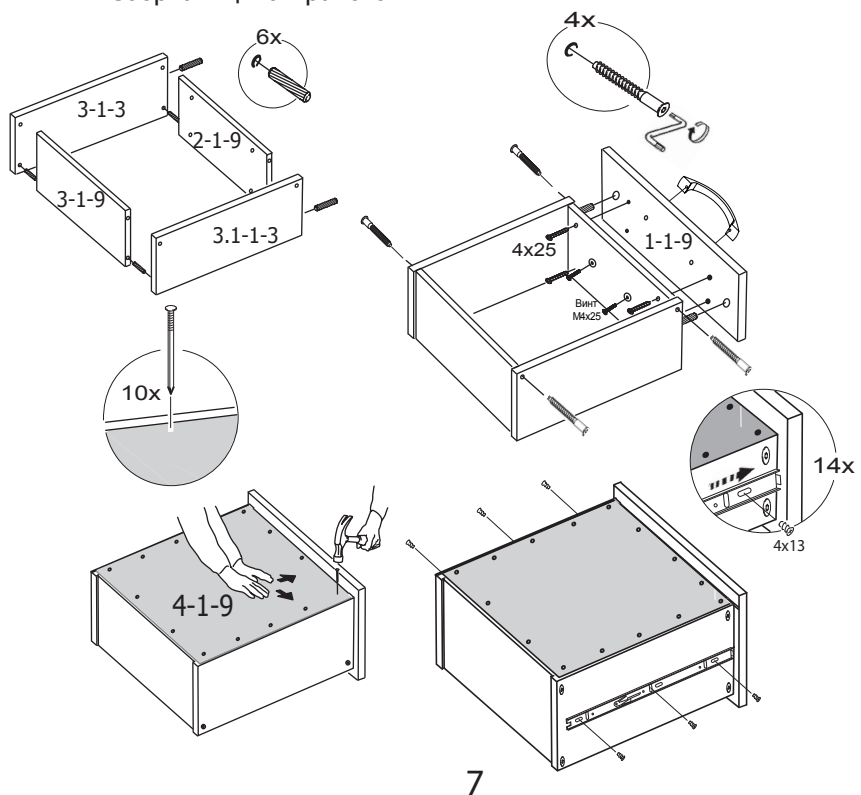
Перед установкой ящика сепараторы с шариками выдвинуть вперед



4 Крепление задней стенки и опор-наконечников

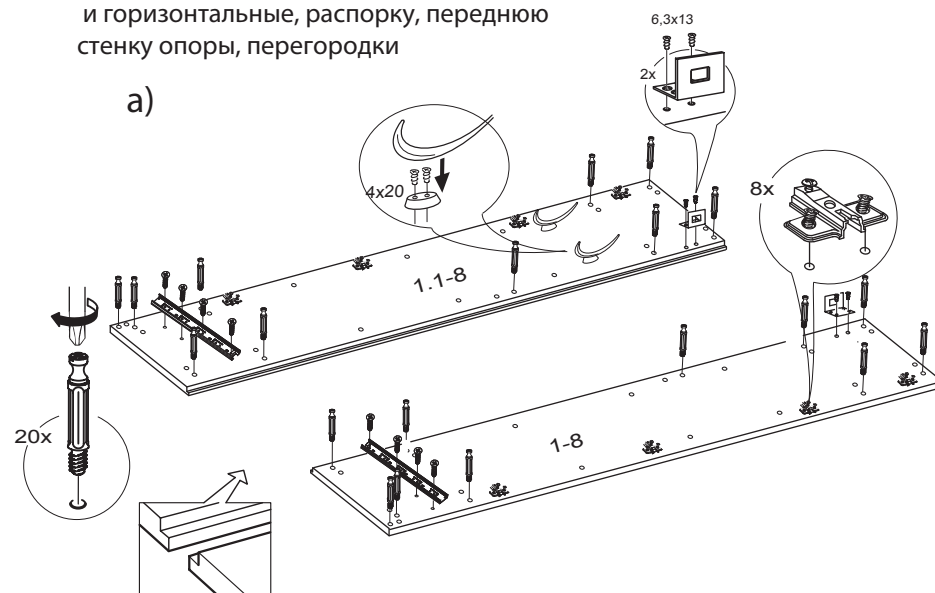


5 Сборка ящика правого

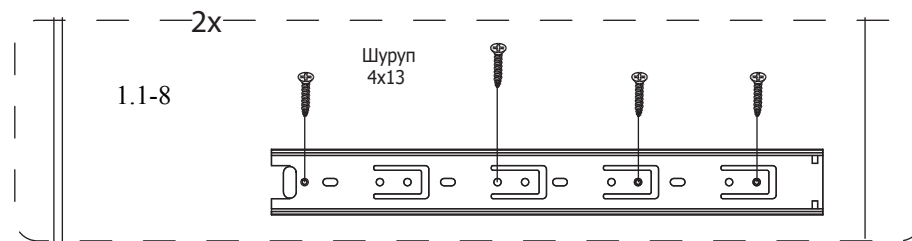
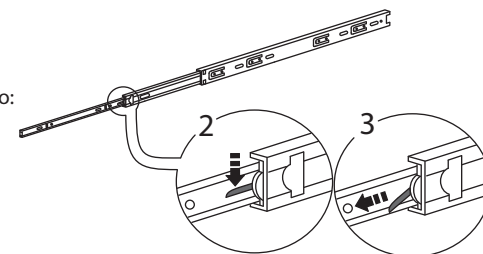


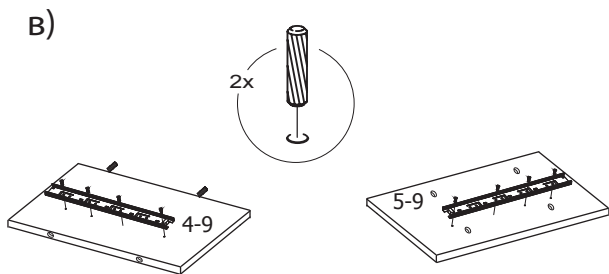
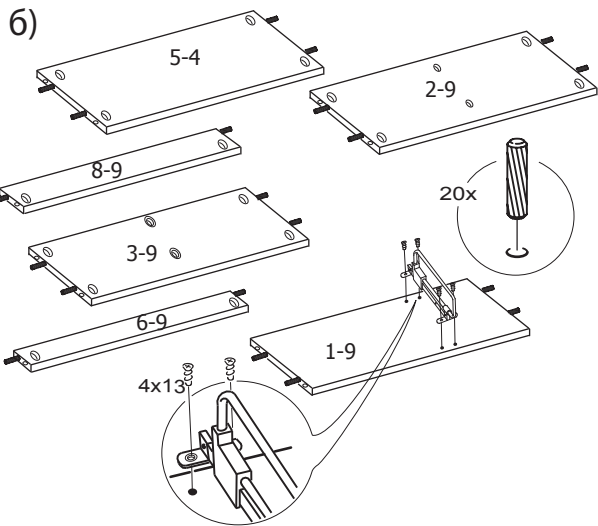
Последовательность сборки

1 Установка фурнитуры на стенки вертикальные и горизонтальные, распорку, переднюю стенку опоры, перегородки

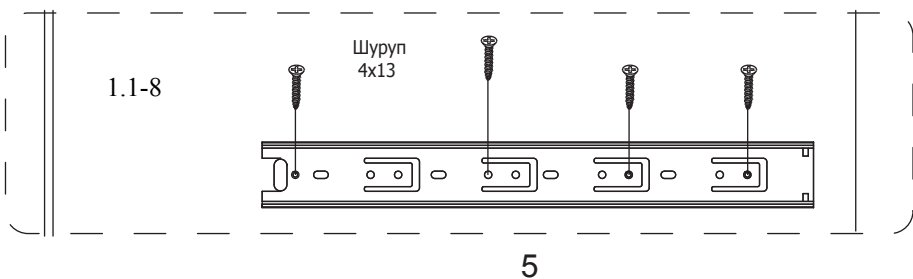
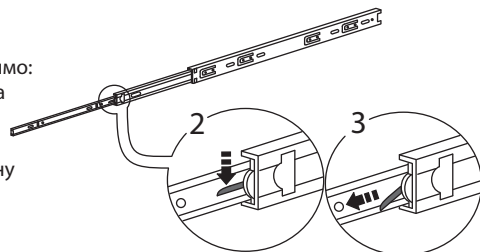


Примечание:
 Перед установкой направляющих, необходимо:
 1. Выдвинуть направляющую полностью на всю длину до конца.
 2. Нажать на «усик».
 3. Зажав «усик» пальцем, потянуть в сторону и вынуть часть направляющей для ящика.

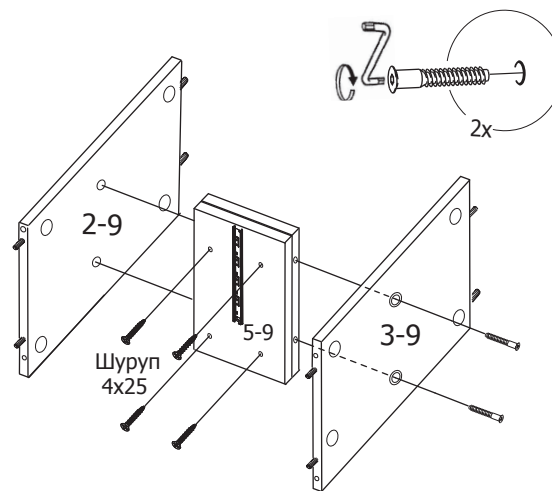




Примечание:
 Перед установкой направляющих, необходимо:
 1. Выдвинуть направляющую полностью на всю длину до конца.
 2. Нажать на «усик».
 3. Зажав «усик» пальцем, потянуть в сторону и вынуть часть направляющей для ящика.



3 Установка перегородок на стенки горизонтальные



4 Сборка каркаса

