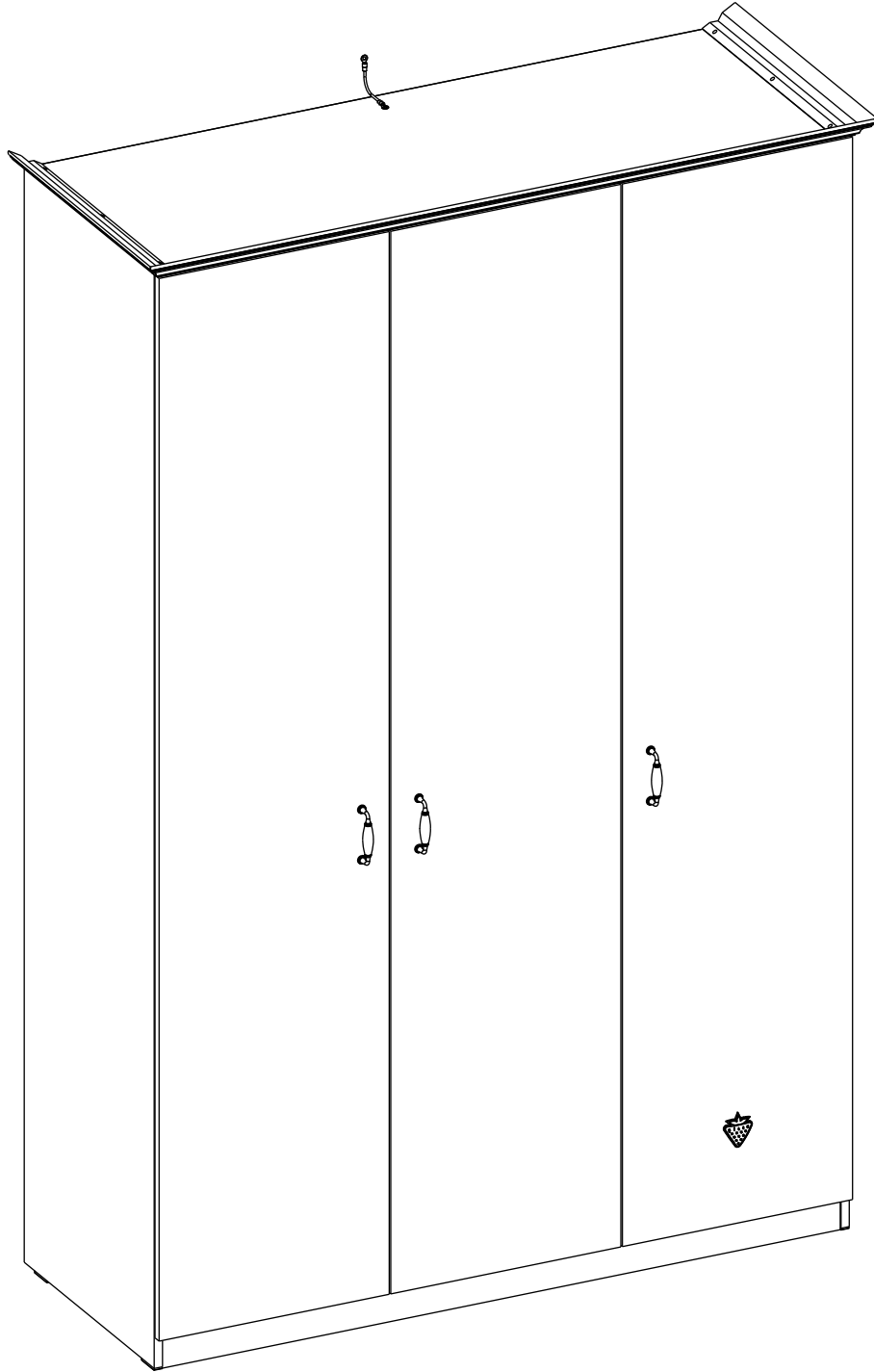
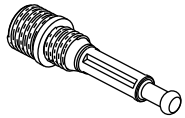
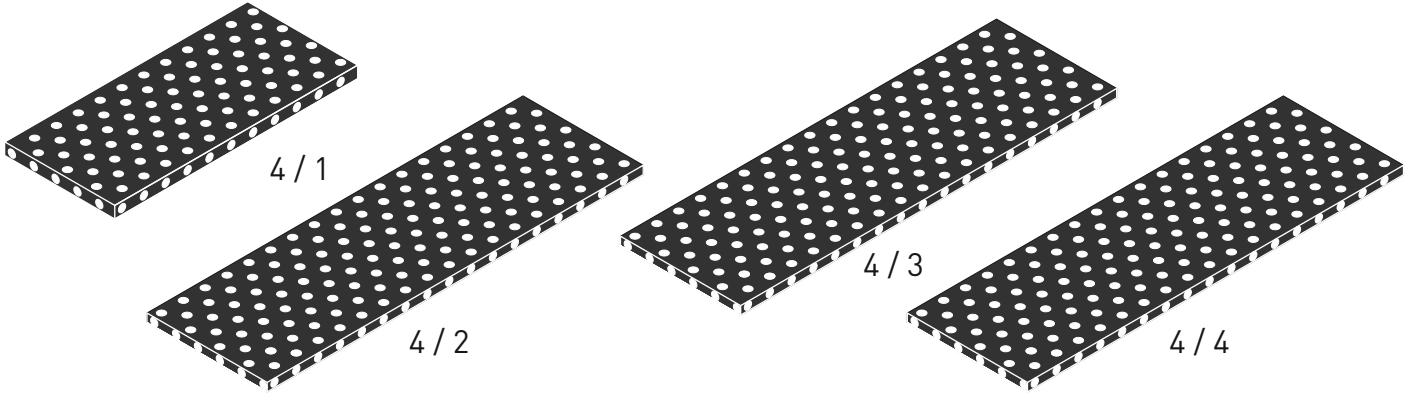
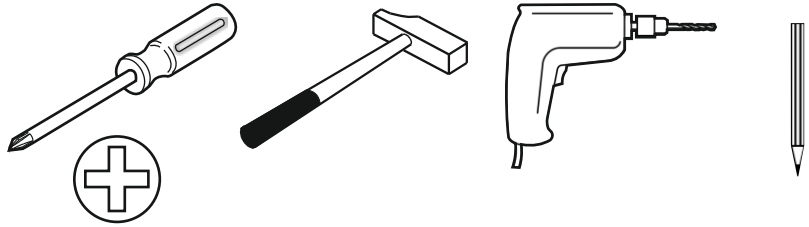
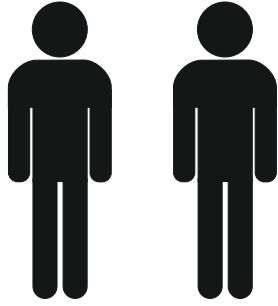


20.55.1002.00

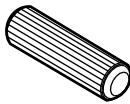




13.07.01.445 x 12



13.07.01.446 x 12



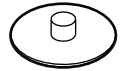
13.01.01.111 x 12



13.02.01.004 x 30



13.07.01.076 x 28



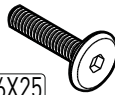
13.01.01.045 x 12



M4X22
13.03.01.010 x 6



M6X13
13.03.01.021 x 1



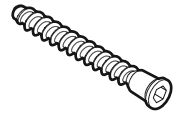
M6X25
13.03.01.027 x 2



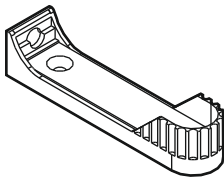
13.02.01.018 x 8



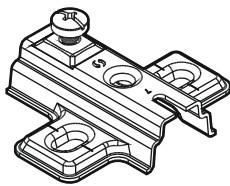
13.01.01.107 x 4



13.02.01.019 x 8



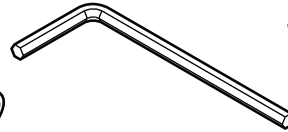
13.07.01.131 x 2



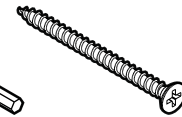
13.04.01.013 x 12



13.01.01.175 x 1



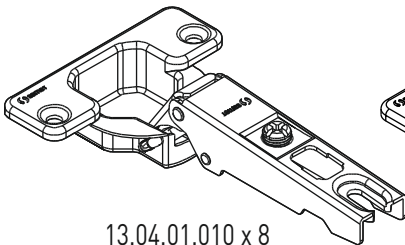
13.07.01.016 x 1



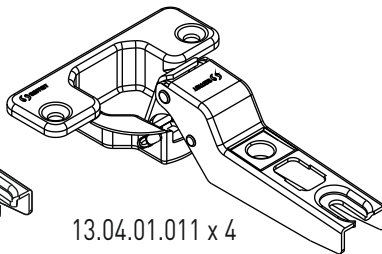
13.02.01.011 x 1



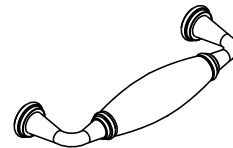
13.02.01.005 x 10



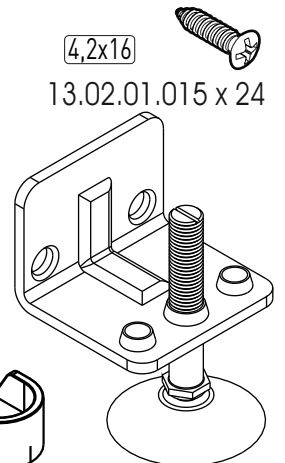
13.04.01.010 x 8



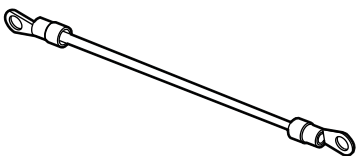
13.04.01.011 x 4



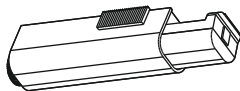
13.06.01.157 x 3



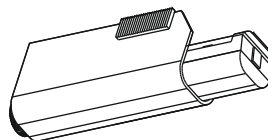
4,2x16
13.02.01.015 x 24



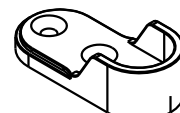
13.07.01.135 x 1



13.04.01.007 x 2



13.04.01.008 x 1

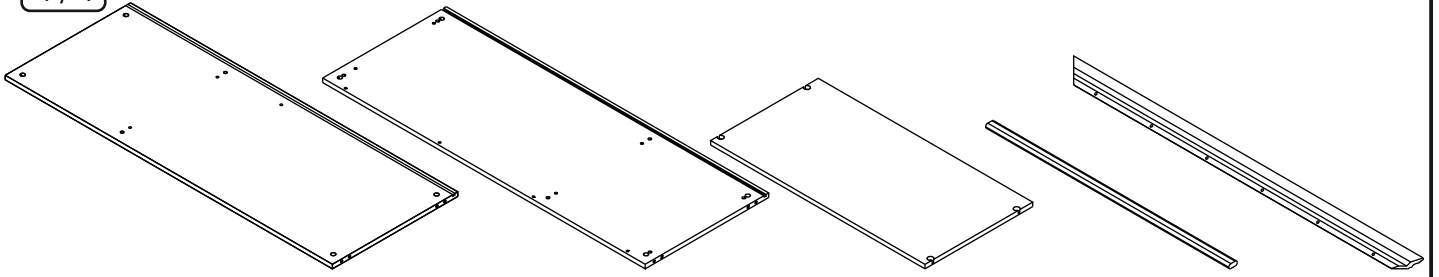


13.07.01.447 x 2



13.07.01.021 x 4

4 / 1



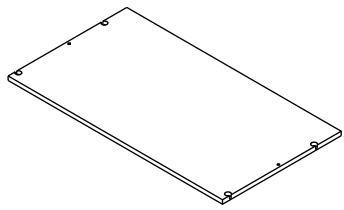
18.55.1002.003 x 1

18.55.1002.004 x 1

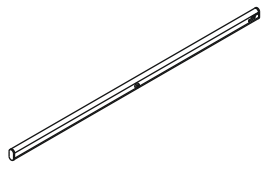
18.55.1002.007 x 1

18.55.1002.201 x 1

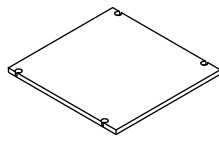
13.14.03.487 x 1



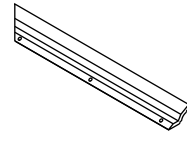
18.55.1002.006 x 1



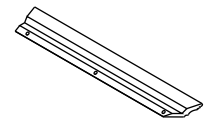
13.13.01.005 x 1



18.55.1002.008 x 5

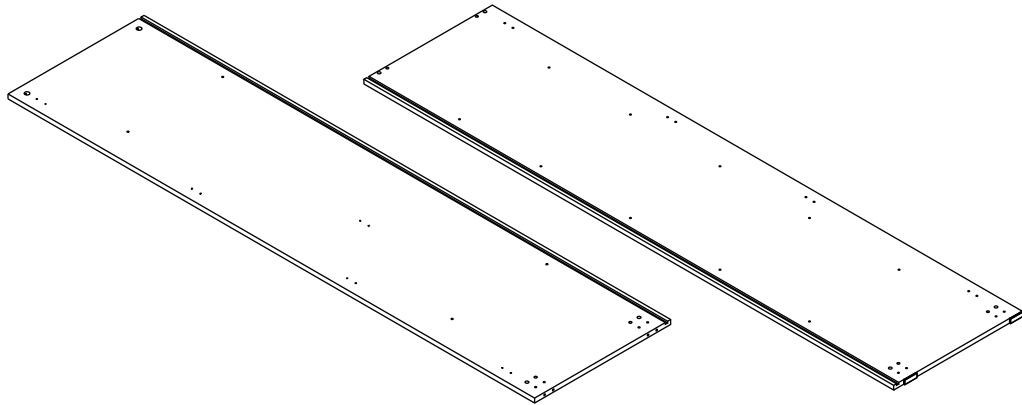


13.14.03.485 x 1



13.14.03.486 x 1

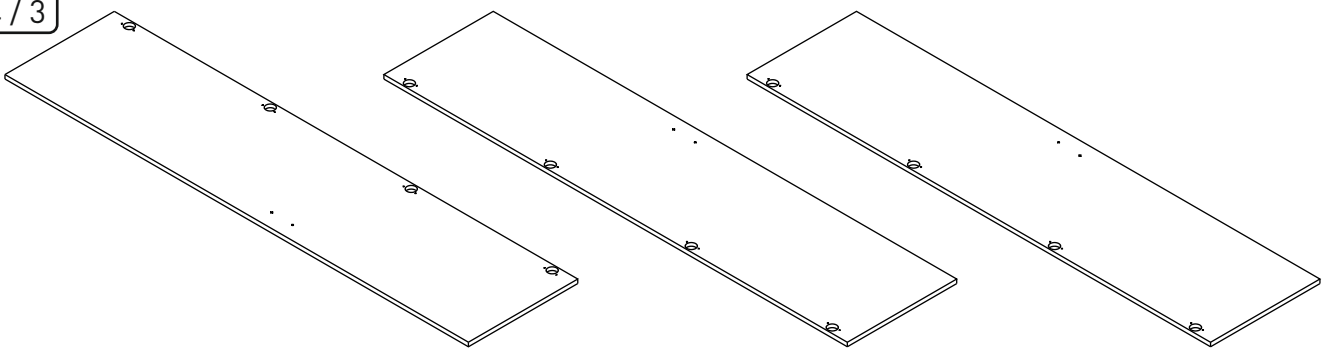
4 / 2



18.55.1002.001 x 1

18.55.1002.002 x 1

4 / 3

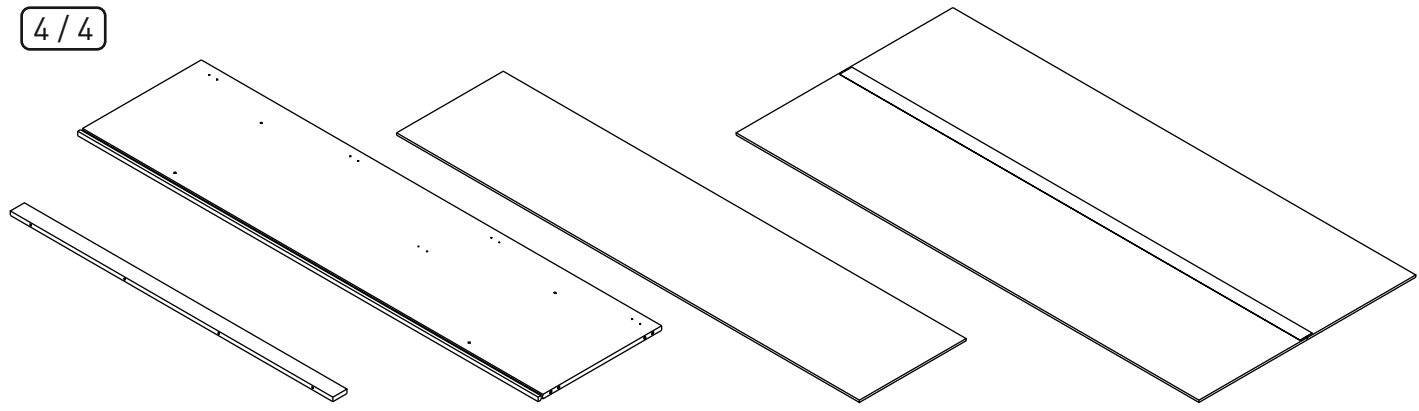


18.55.1002.010 x 1

18.55.1002.011 x 1

18.55.1002.012 x 1

4 / 4



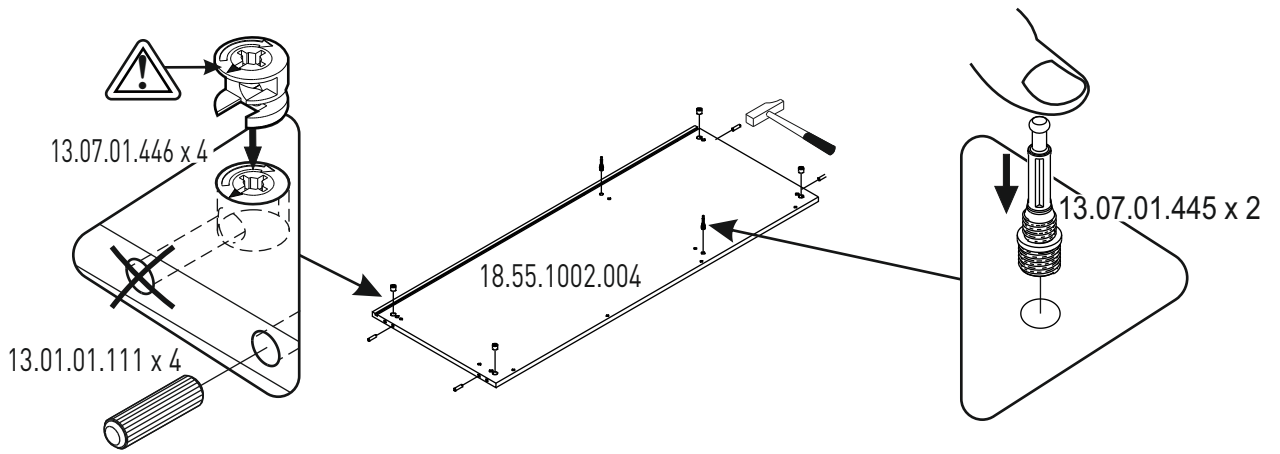
18.55.1002.009 x 2

18.55.1002.005 x 1

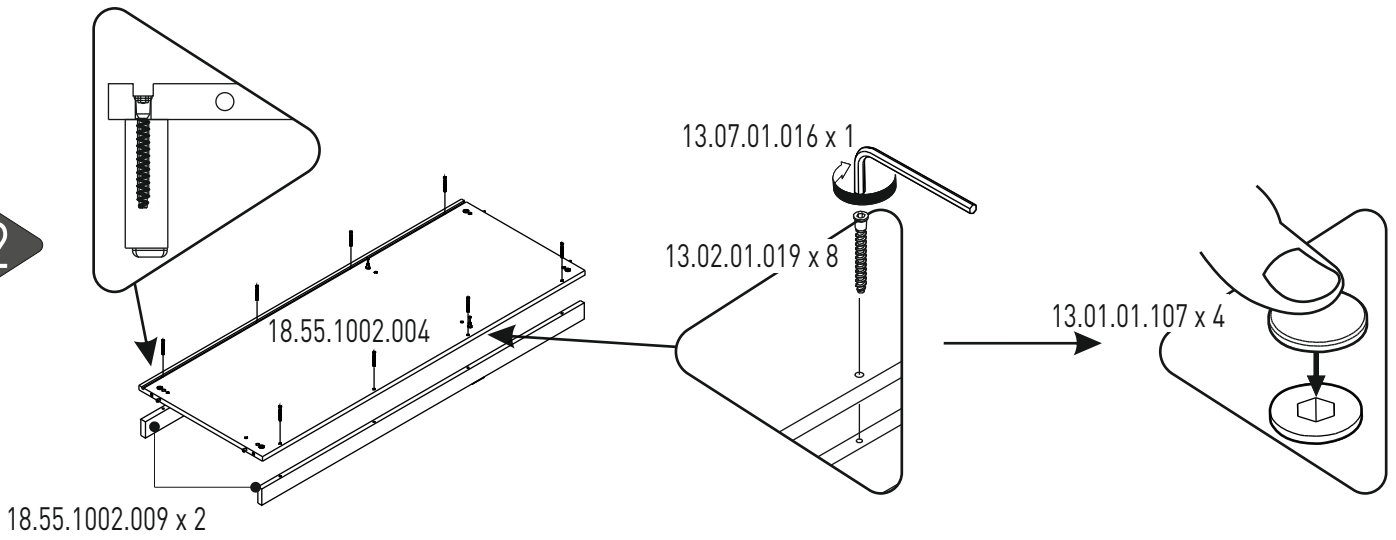
18.55.1002.013 x 1

18.55.1002.015 x 1

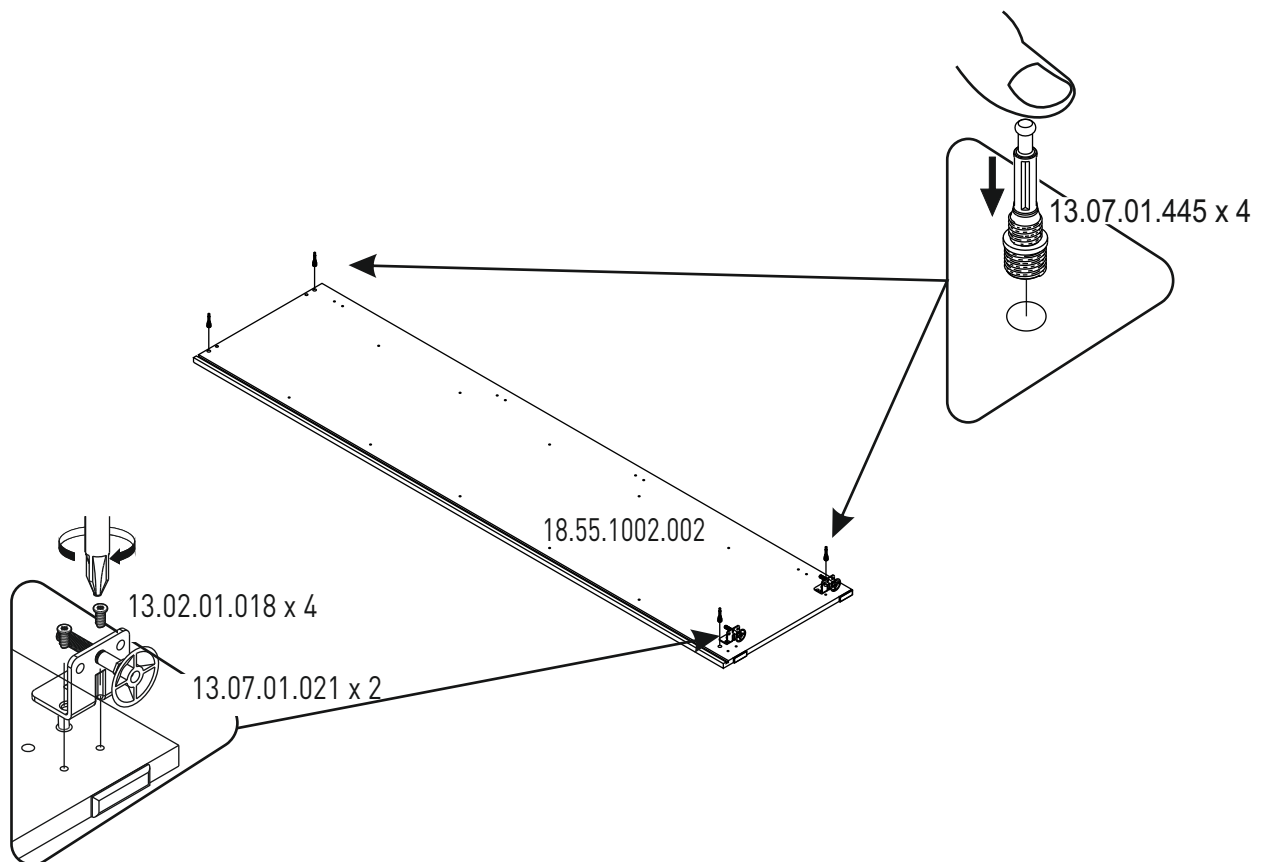
1



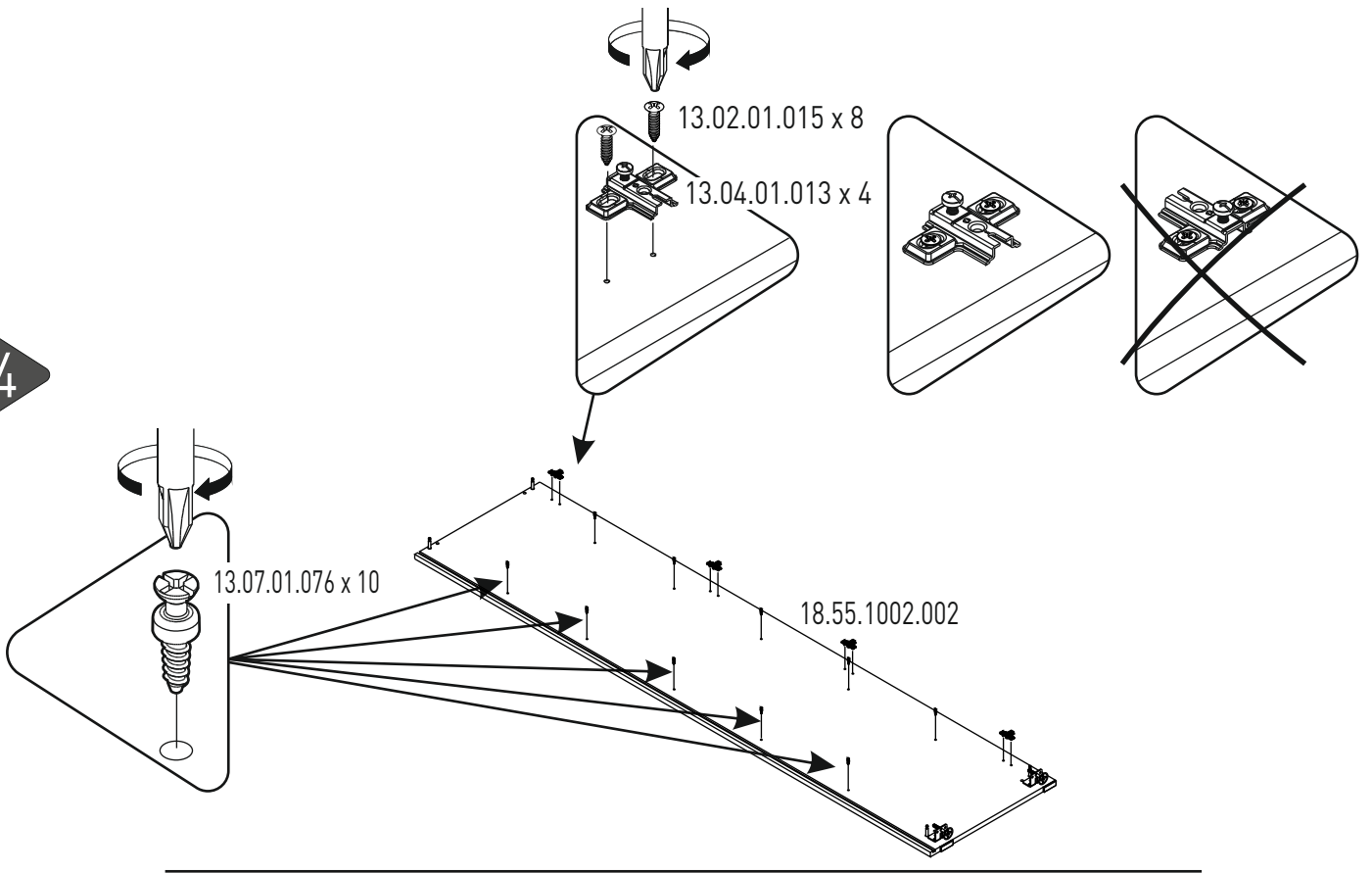
2



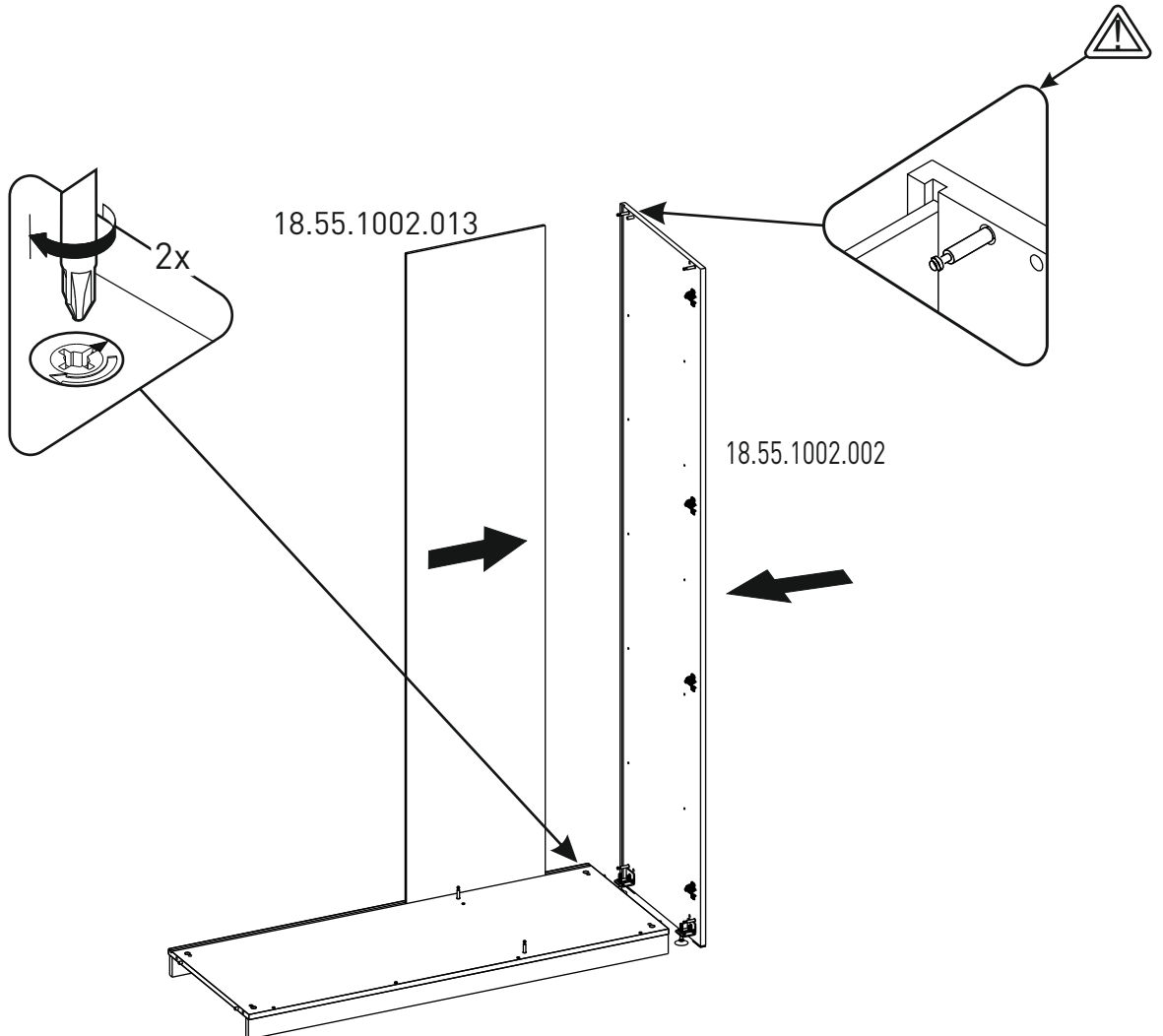
3



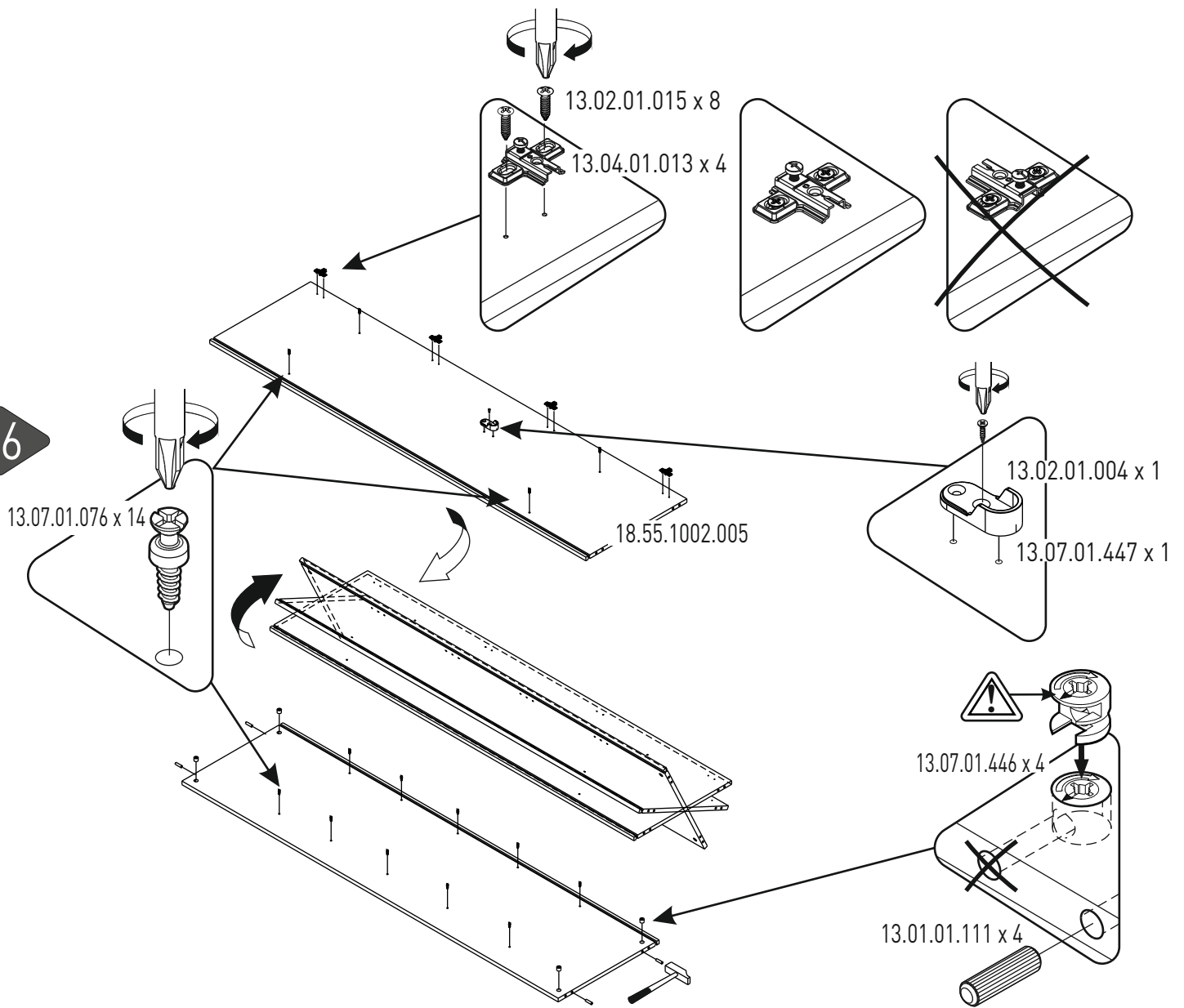
4



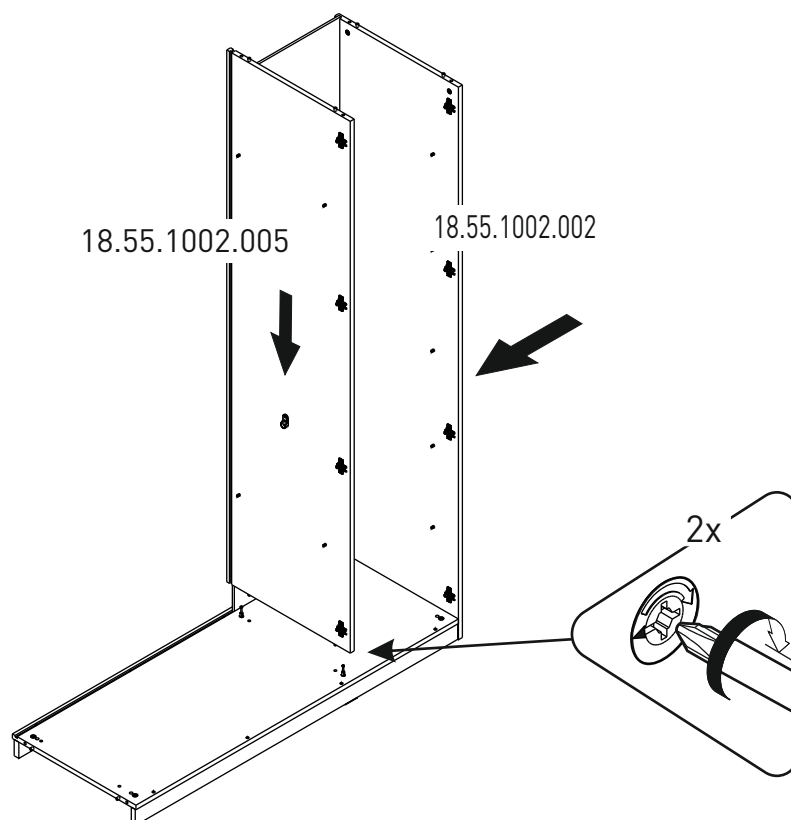
5



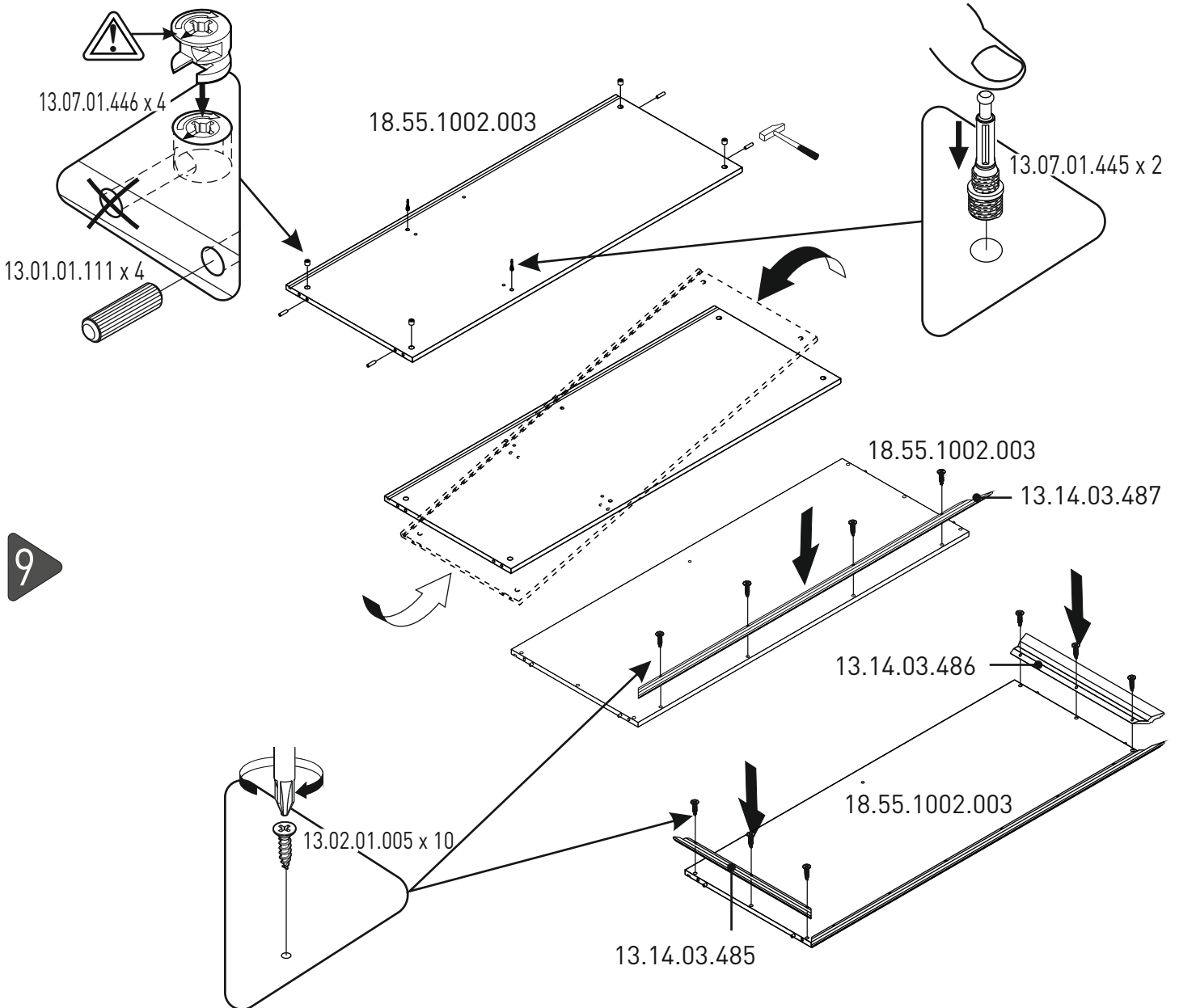
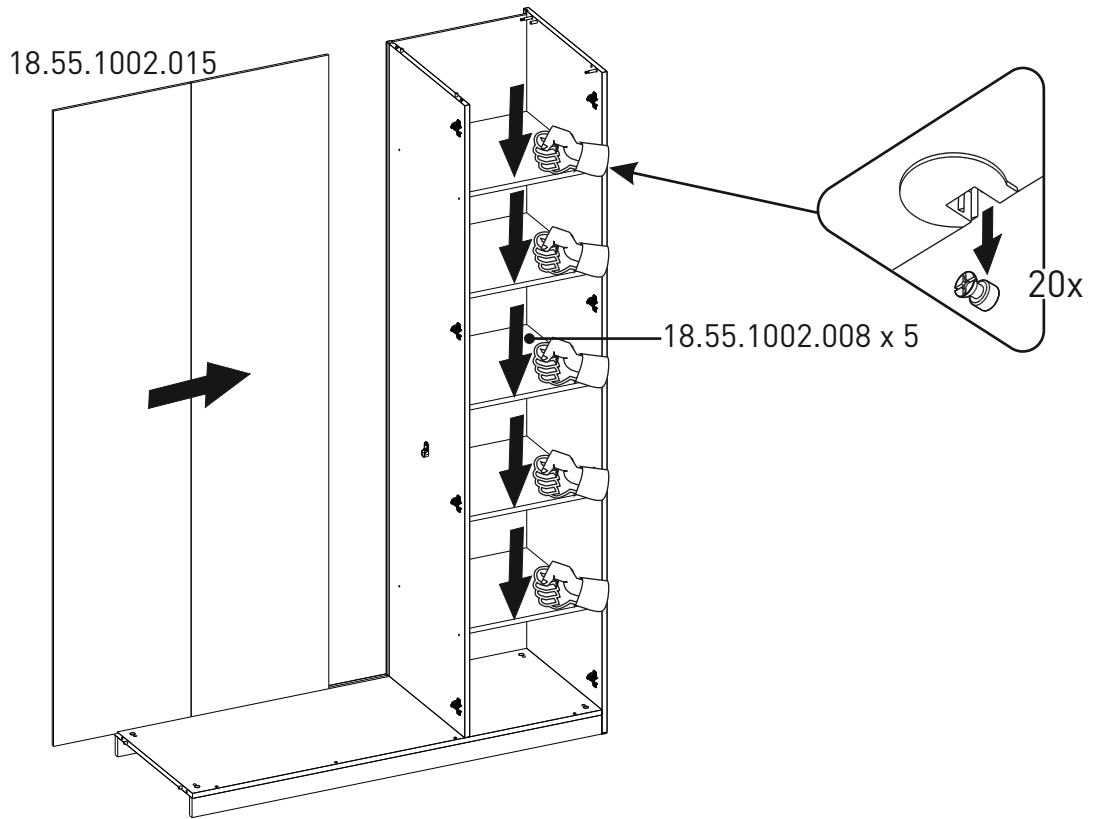
6



7

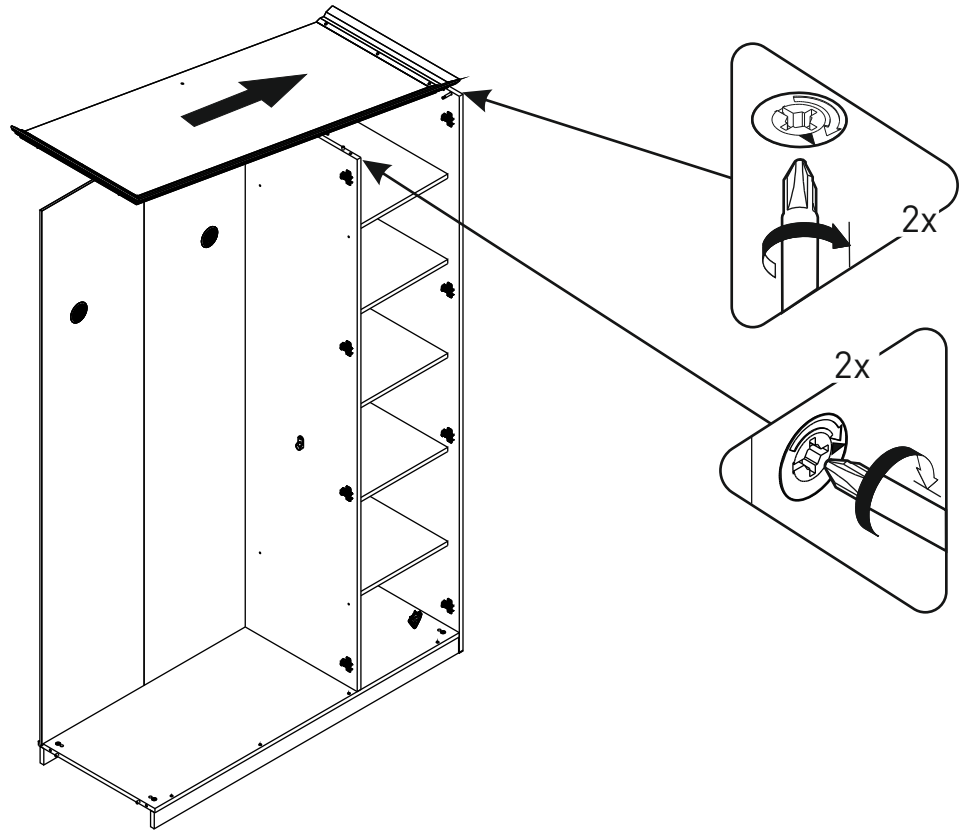


8

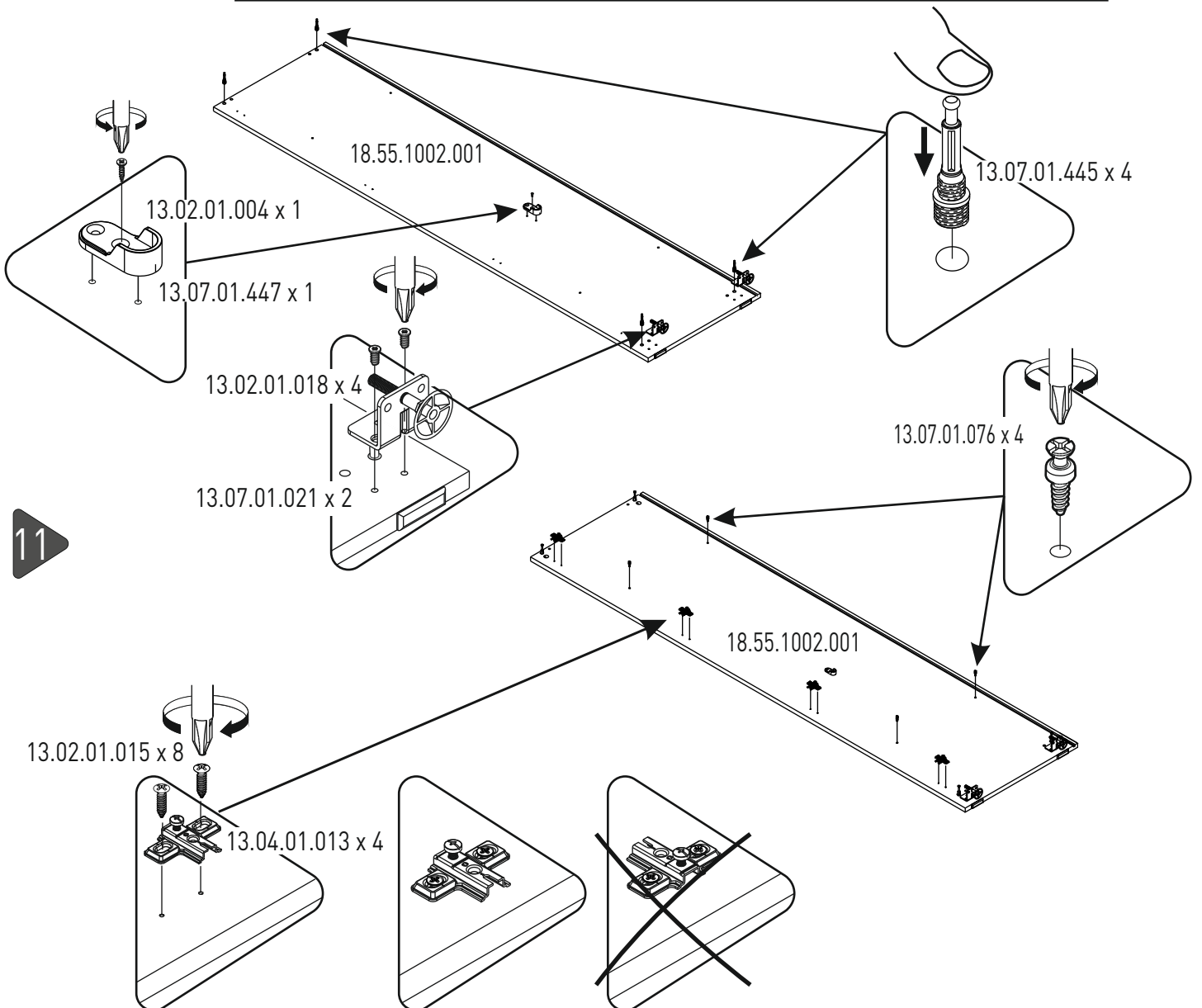


9

10

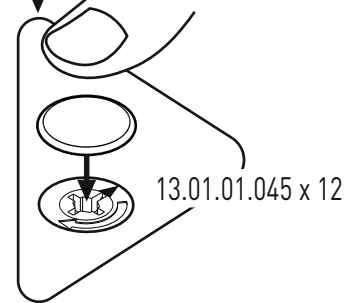
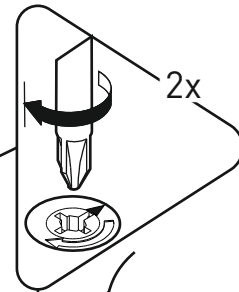
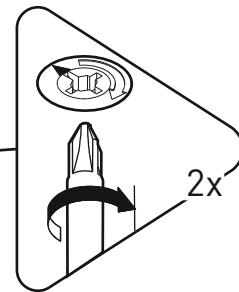
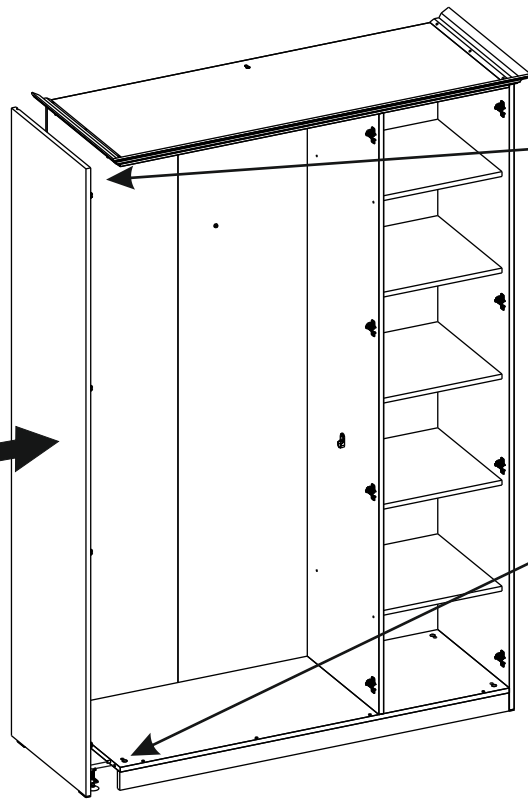


11



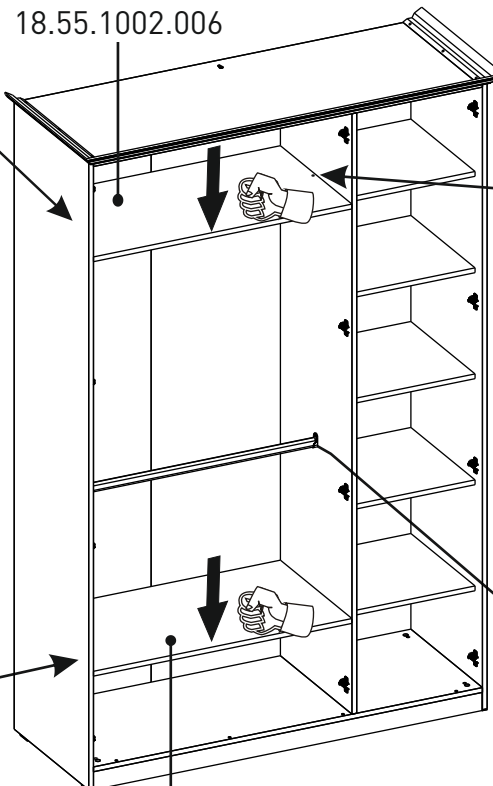
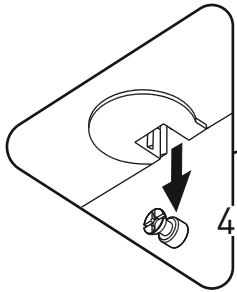
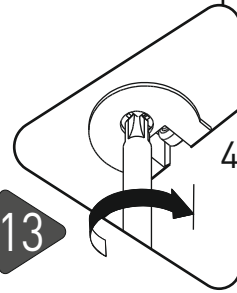
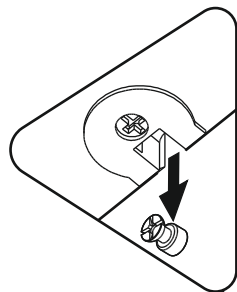
12

18.55.1002.001

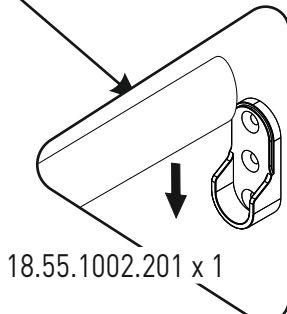
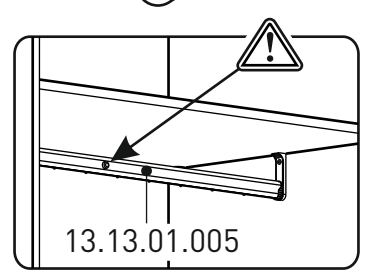
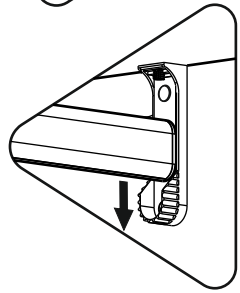
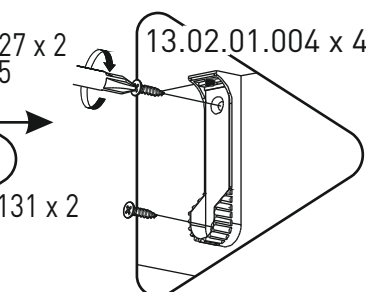
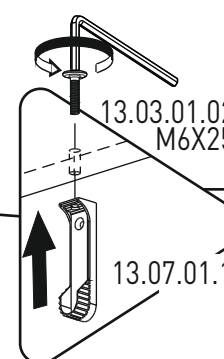


13

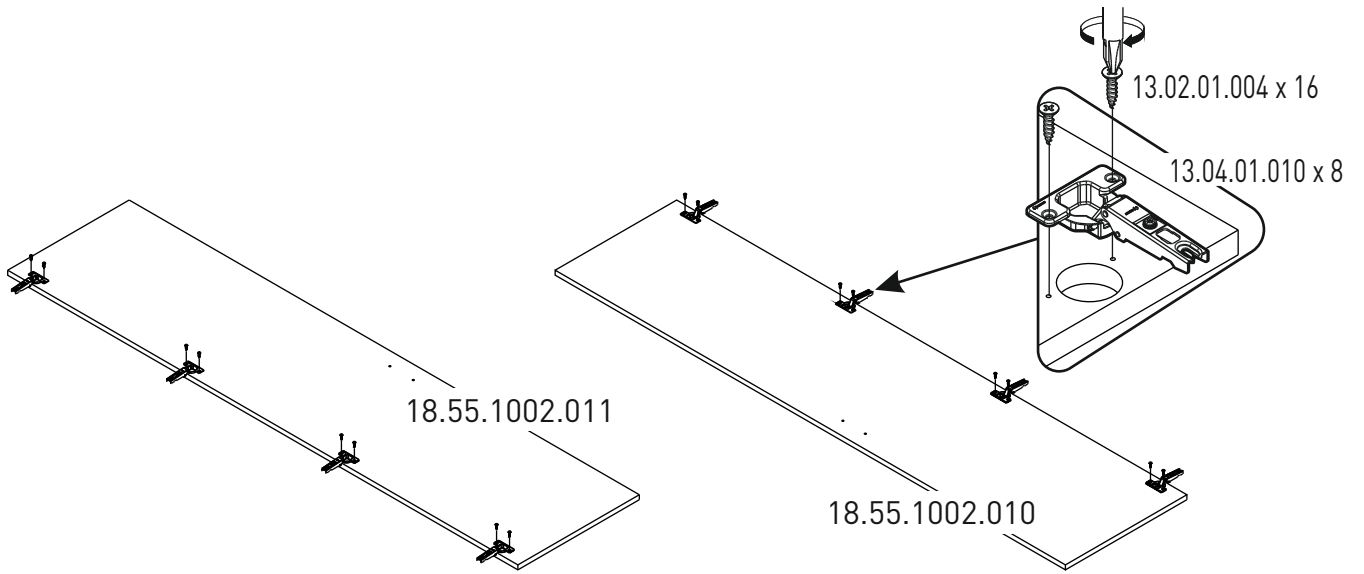
18.55.1002.006



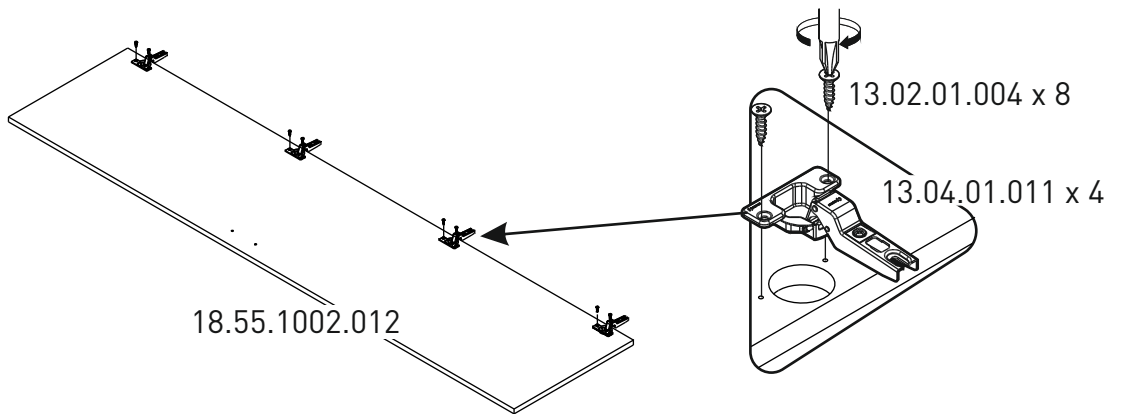
18.55.1002.007



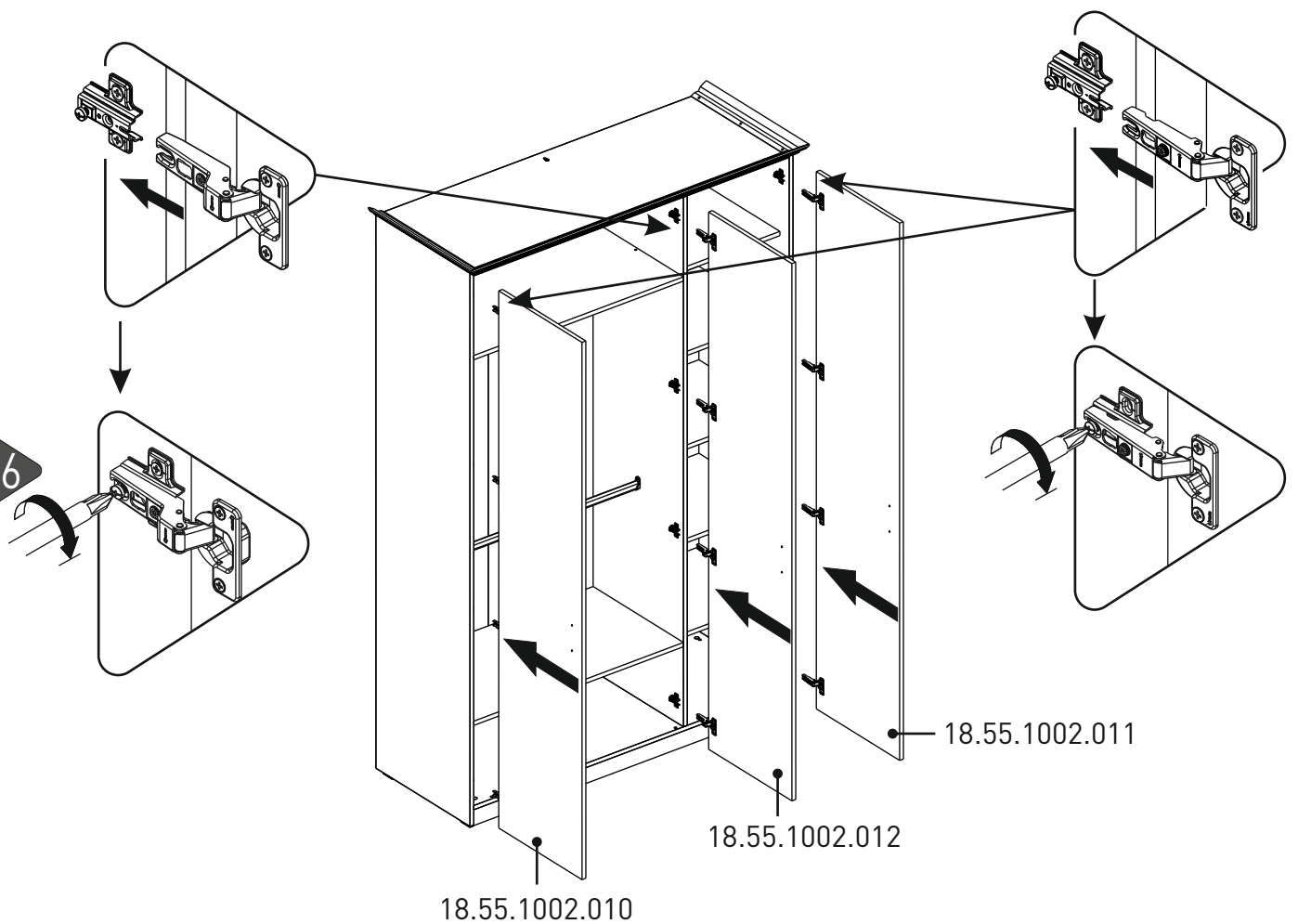
14

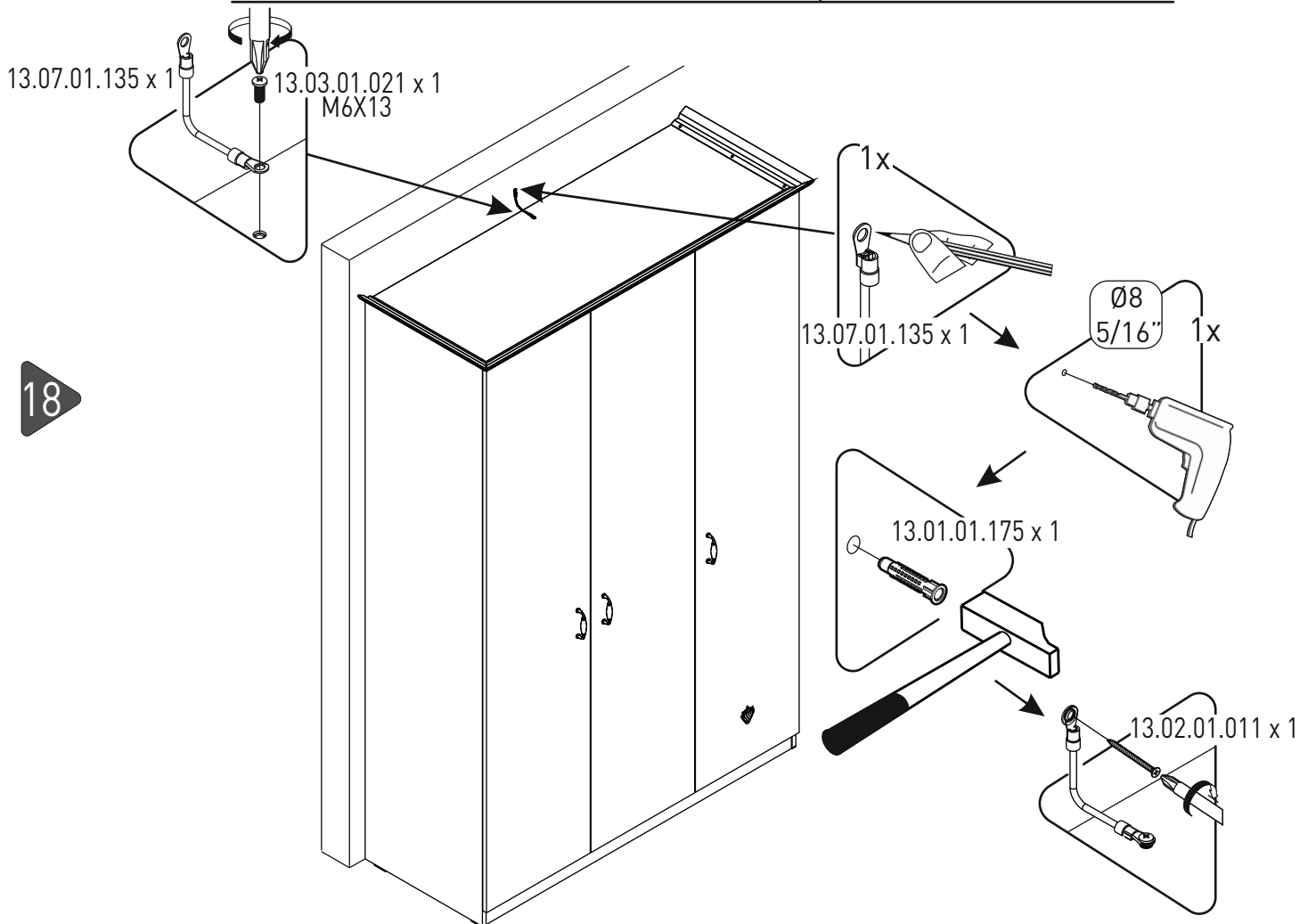
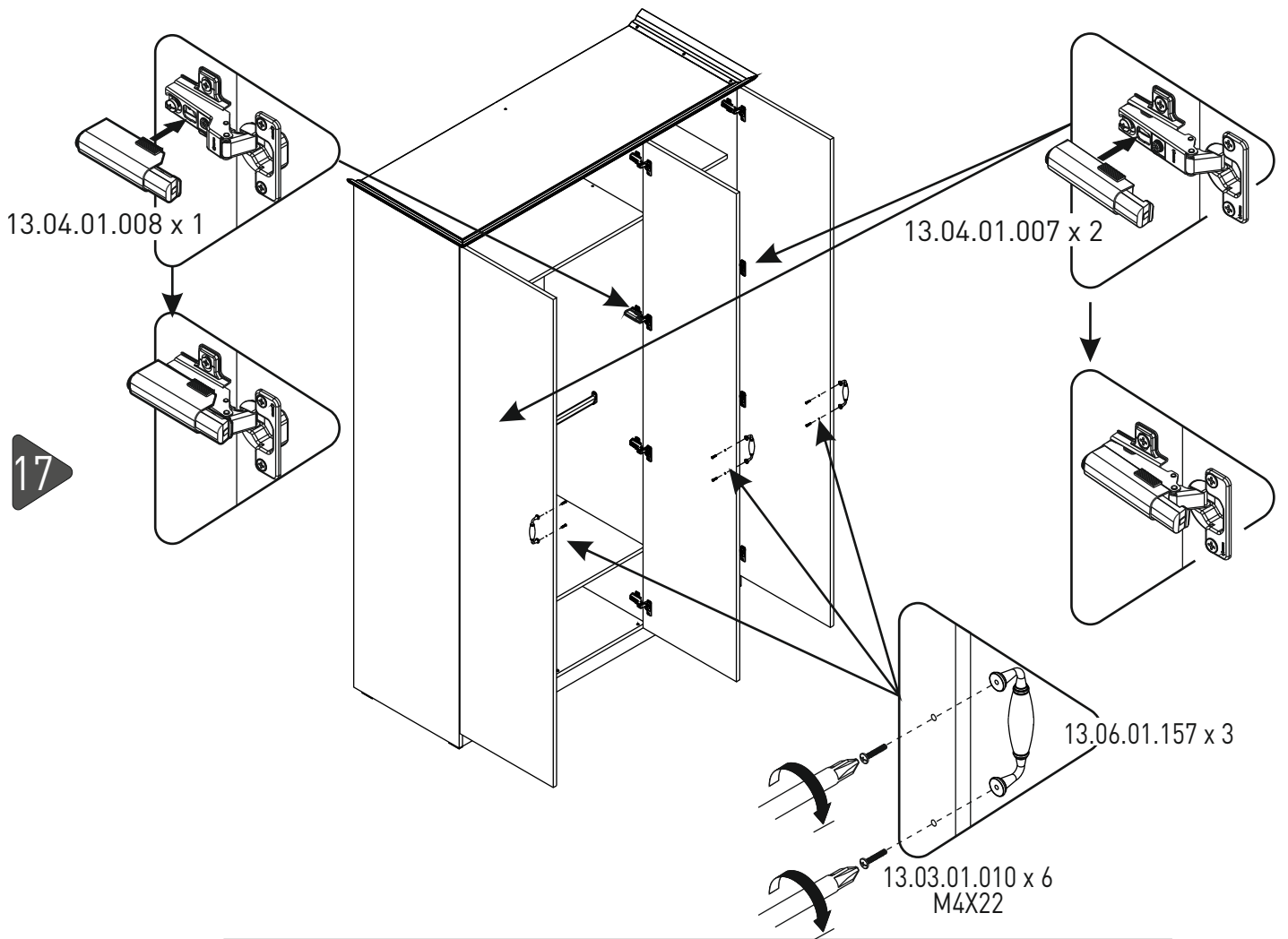


15



16





19

