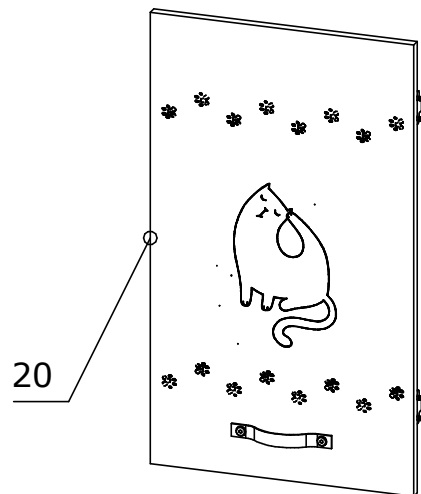


Фасад-3 шкафа Марвин 4-7, 9-11 (лев/пр)



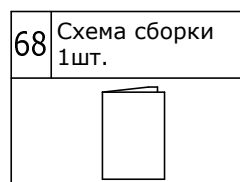
Разрешительный документ: Письмо № 228и-06/2019 от 03.06.2019г. "Центр подтверждения соответствия "ЭКСПЕРТ".

Перечень деталей

Изделие "Фасад-3 шкафа Марвин 4-7, 9-11 (лев/пр)"

Поз.	Наименование	Готовая деталь		Толщина	Кол-во	Упаковка
		Длина	Ширина			
20	Фасад	416	713	16	1	1

Находится в упаковке №1 изделия "Фасад-3 шкафа Марвин 4-7, 9-11 (лев/пр)"



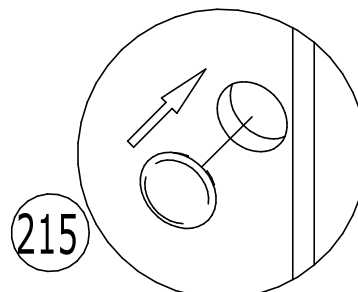
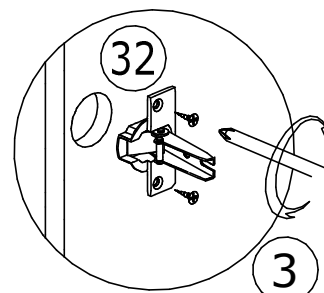
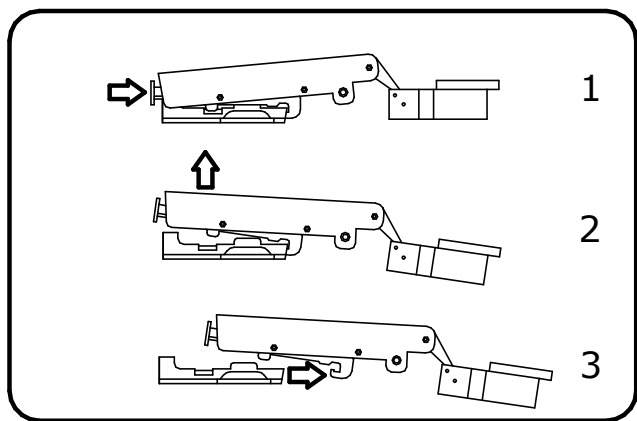
Находится в упаковке №2 изделия "Фасад-3 шкафа Марвин 4-7, 9-11 (лев/пр)"

3	Саморез 4x16мм 4шт.	22	Винт М6х12 2шт.	32	Петля накладная с доводчиком с планкой 2шт.	45	Гайка меб. дек. М6х15 2шт.	215	Заглушка для отв. Ø35мм - 2шт.	224	Ручка Марвин 1шт.

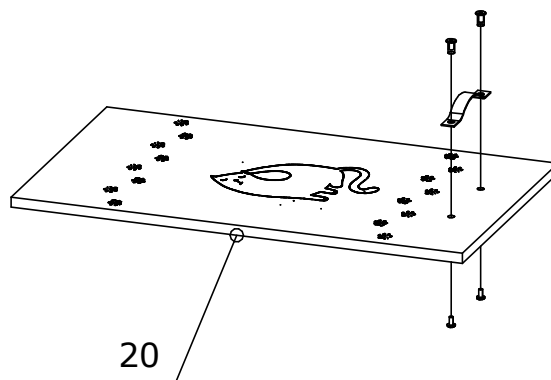
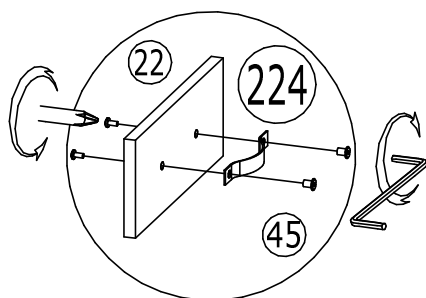
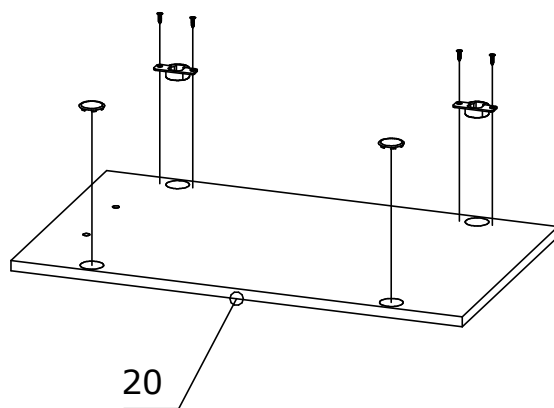
Номер фурнитуры на схеме сборки обозначается в кружке, например

①

правое открывание

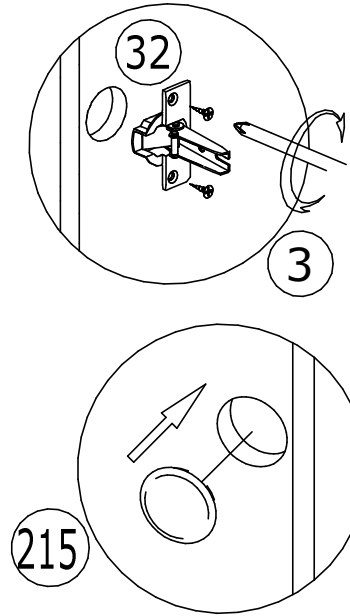
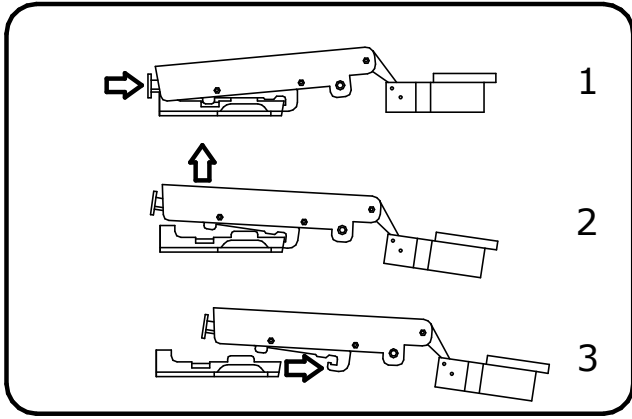


3	Саморез 4x16мм 4шт.
32	Петля накладная с доводчиком с планкой 2шт.
215	Заглушка для отв. Ø35мм - 2шт.

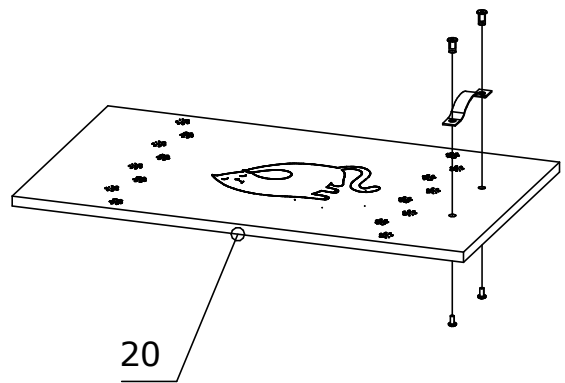
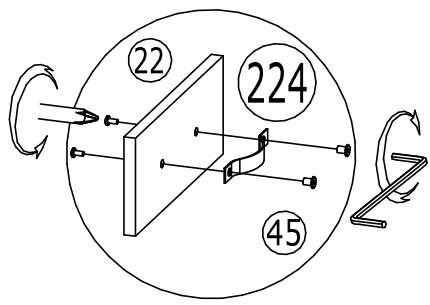
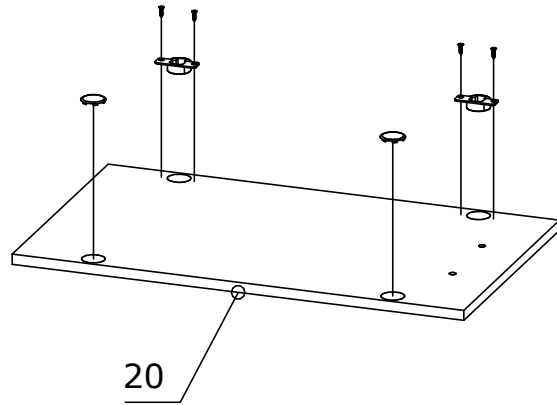


22	Винт М6х12 2шт.
45	Гайка меб. дек. М6х15 2шт.
224	Ручка Марвин 1шт.

левое открывание



3	Саморез 4x16мм 4шт.
32	Петля накладная с доводчиком с планкой 2шт.
215	Заглушка для отв. Ø35мм - 2шт.



22	Винт М6х12 2шт.
45	Гайка меб. дек. М6х15 2шт.
224	Ручка Марвин 1шт.

