

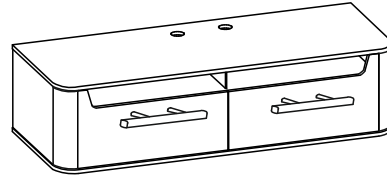


**ЛЮБИМЫЙ**  
МЕБЕЛЬ **ДОМ**

**EAC**

**Бруна**  
ЛД.629050.000- Тумба

**Bruna**  
LD.629050.000-TV unit small

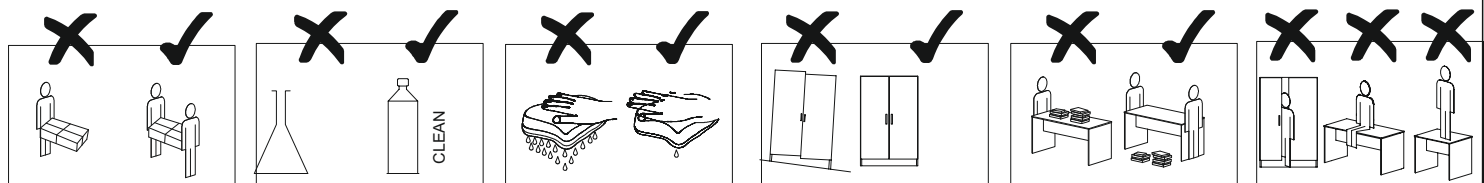
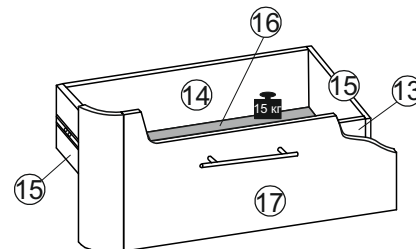
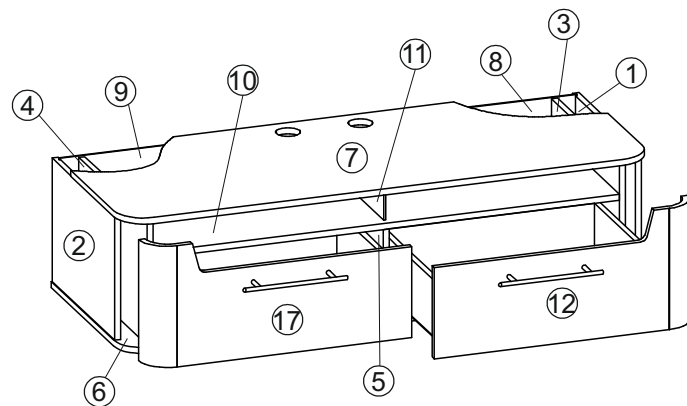
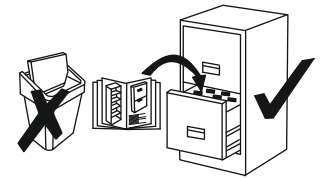


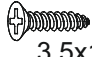
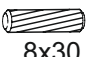
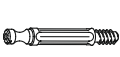

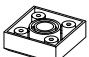
	1400
	378
	536

A x57	B x24	C x30	D x10	E x10	F x1	G x3	H x40	J x2	
K x12	L x2	M x2	N x2	O x4	P x6	Q x4			


	060min		600mm	0.5kg	3m		

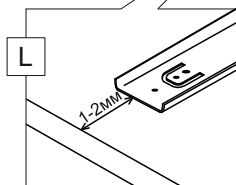
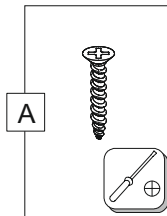
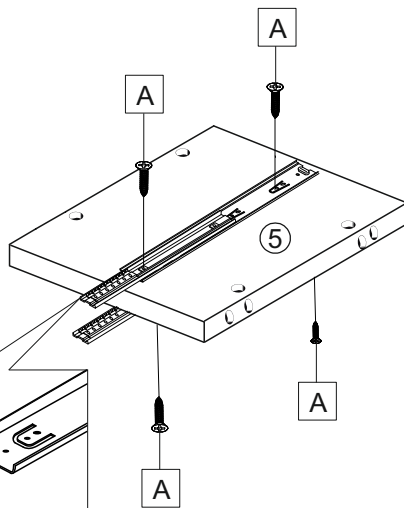
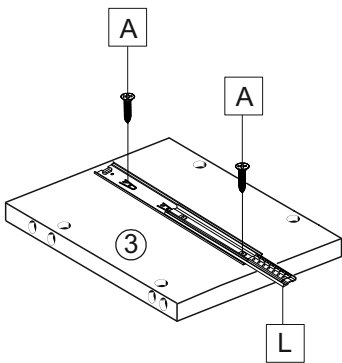
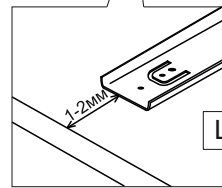
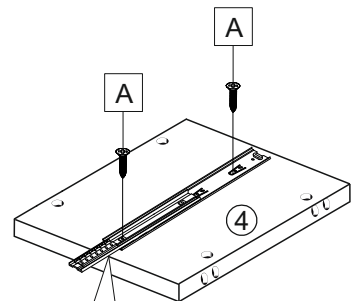
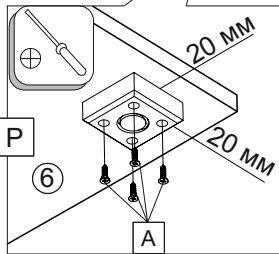
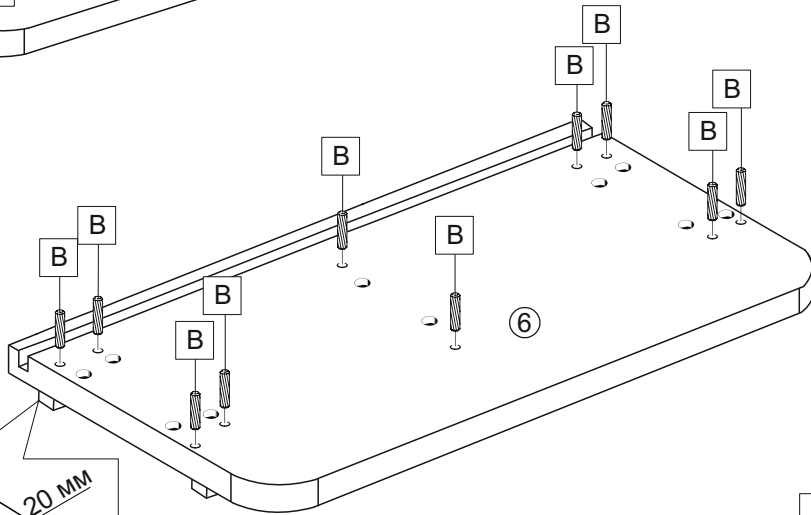
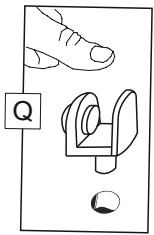
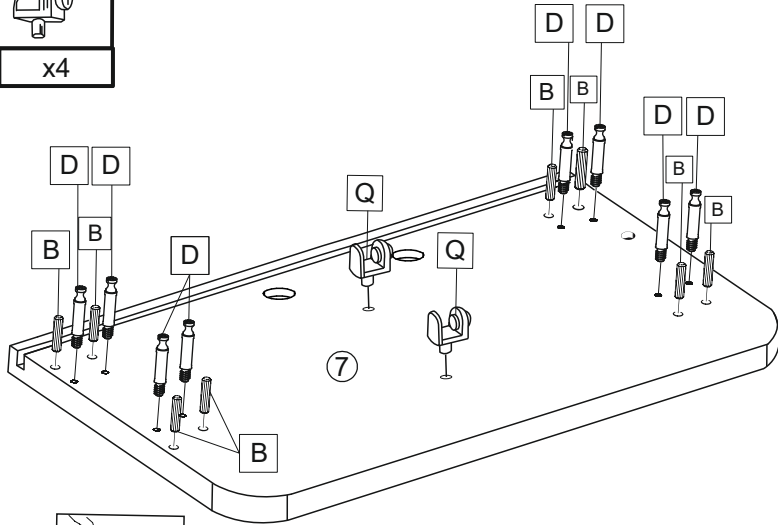
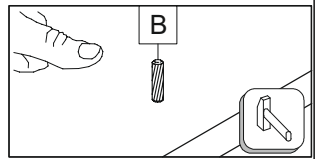
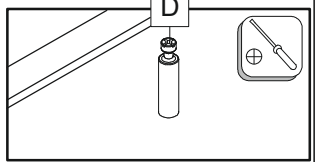
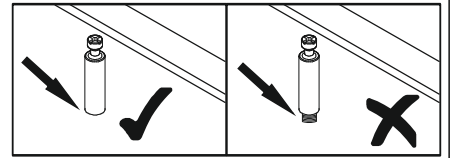
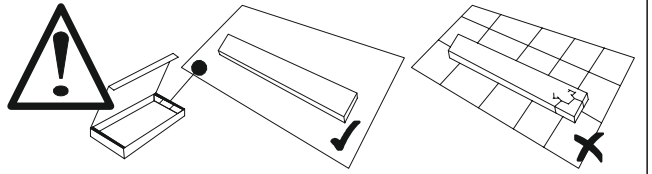
①	629010.001	1	1
②	629010.017	1	1
③	629050.001	1	1
④	629050.002	1	1
⑤	629050.003	1	2
⑥	629050.004	1	2
⑦	629050.006	1	2
⑧	629050.008	1	2
⑨	629050.009	1	2
⑩	629050.005	1	2
⑪	629050.007	1	3
⑫	629052.000	1	4
⑬	629051.001	2	2
⑭	629051.002	2	2
⑮	629051.003	4	1
⑯	629051.004	2	2
⑰	629054.000	1	4



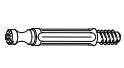




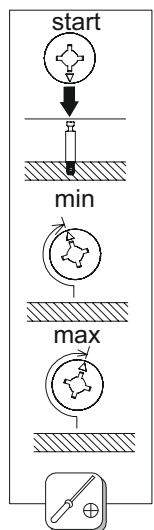
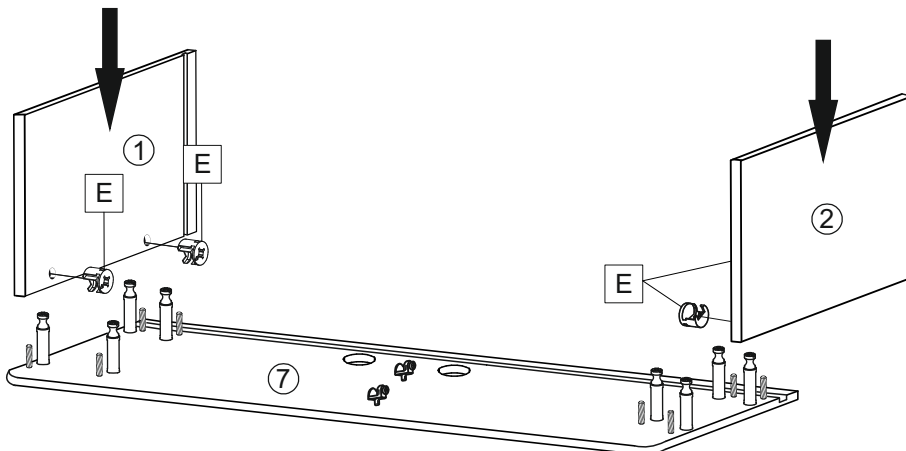
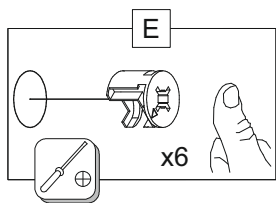
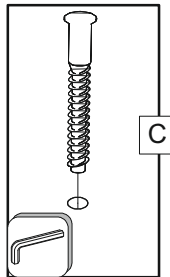
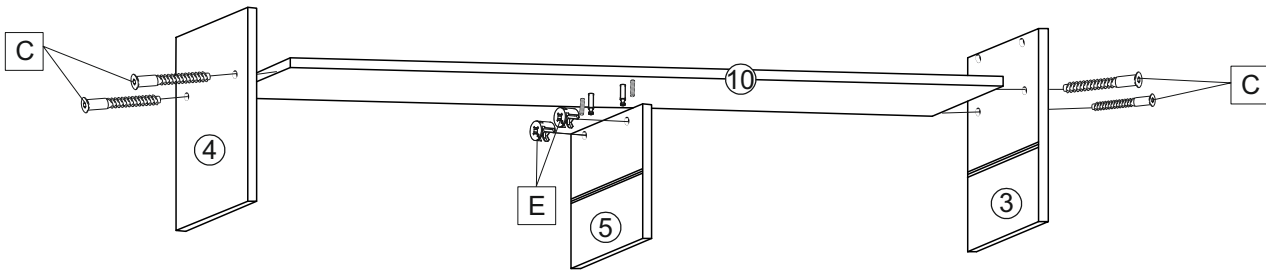
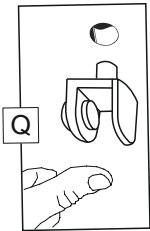
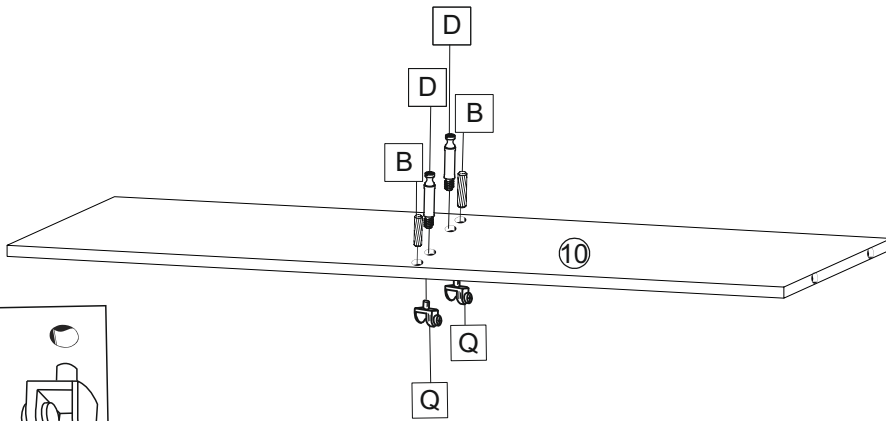
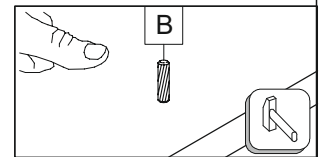
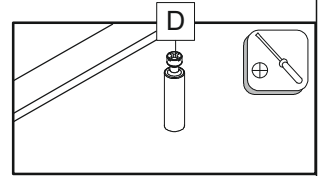
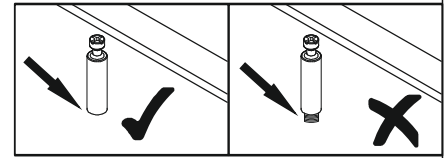
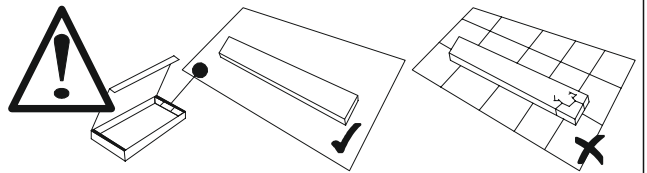
				
A	B	D	L	P
x32	x18	x8	x2	x6





  

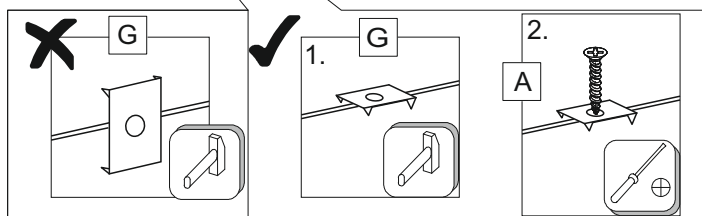
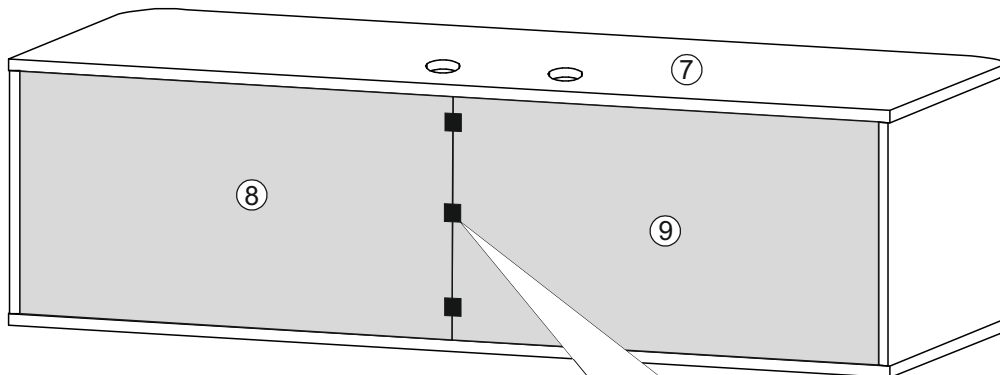
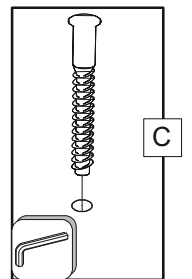
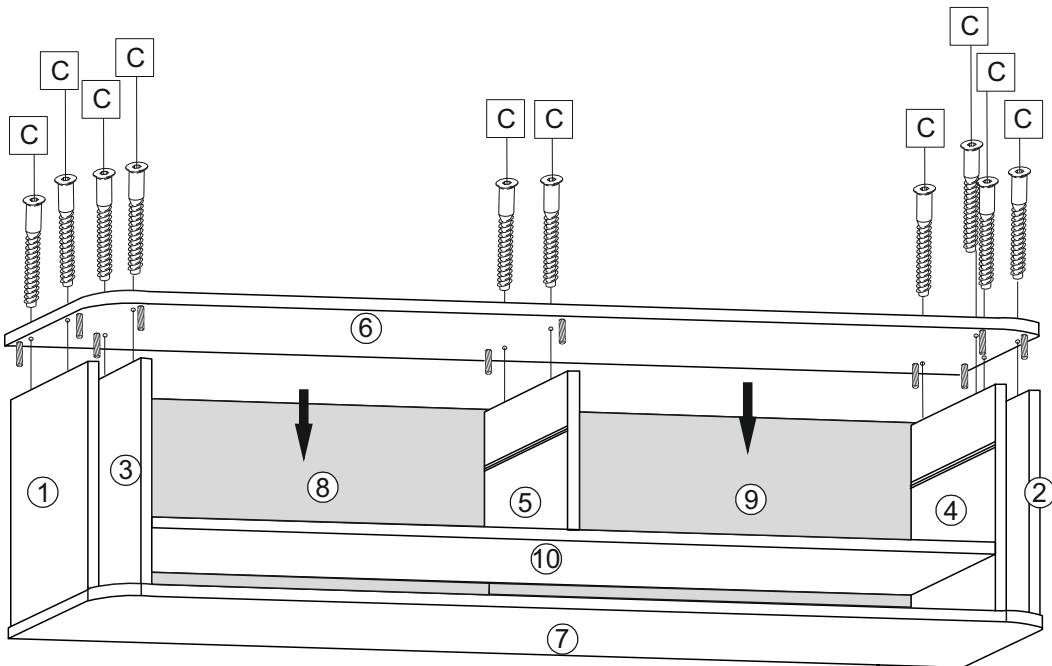
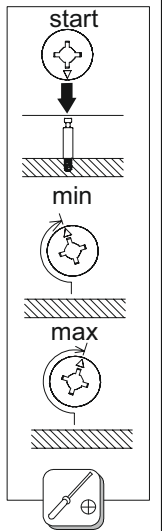
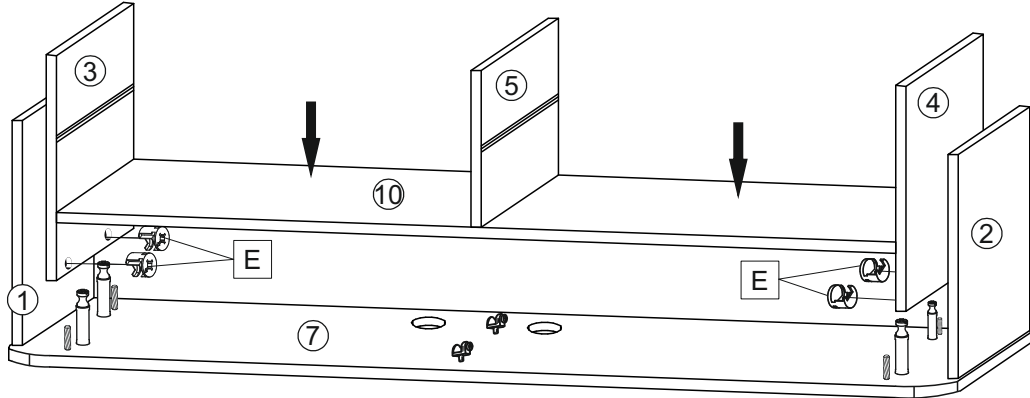
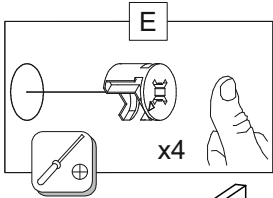
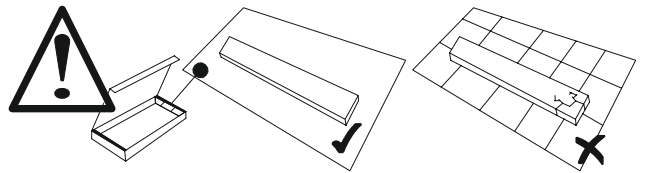

Q
x4



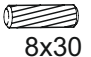

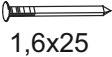
				
B 8x30	C	D	E	Q
x2	x4	x2	x6	x2

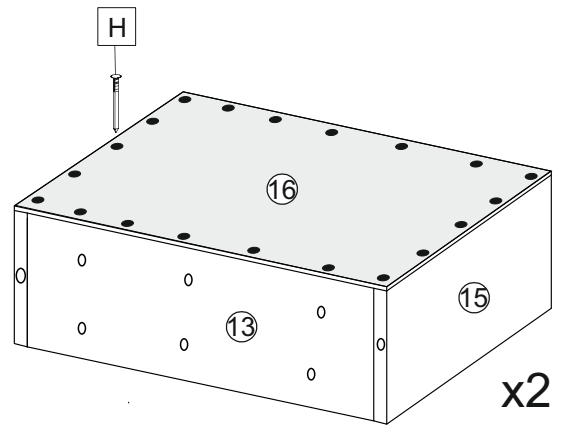
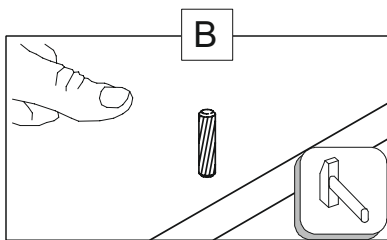
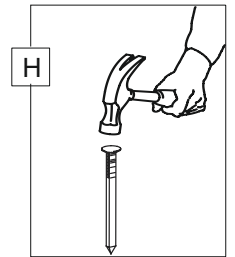
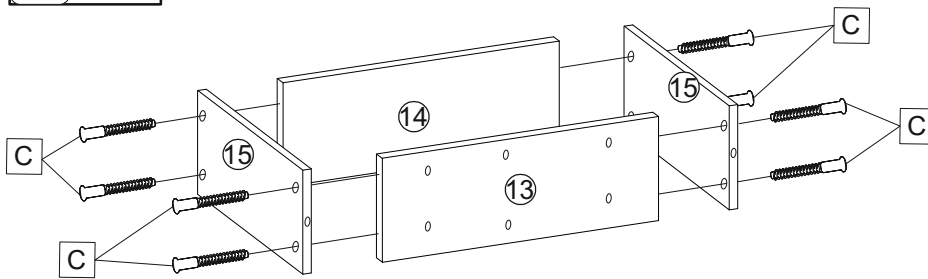
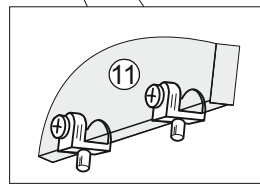
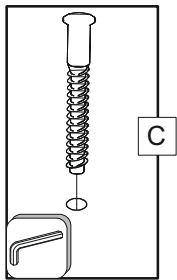
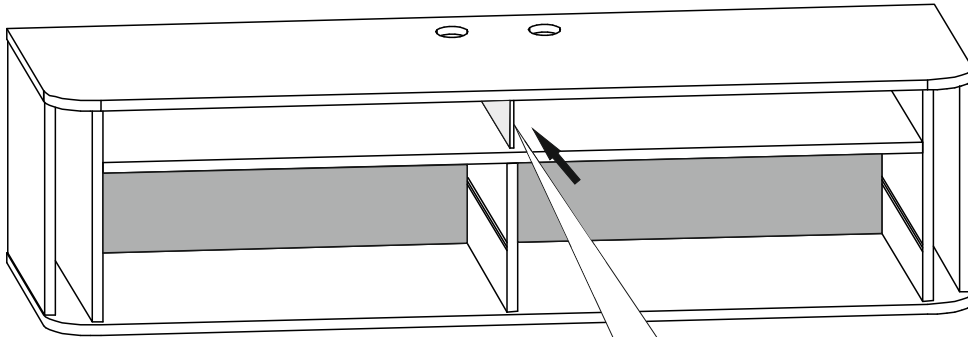
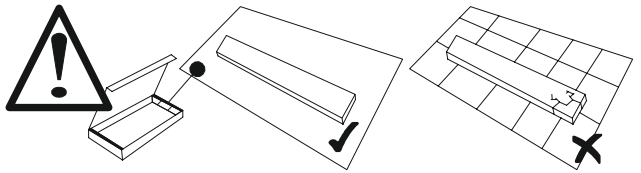


			
3,5x16			
A x3	C x10	E x4	G x3

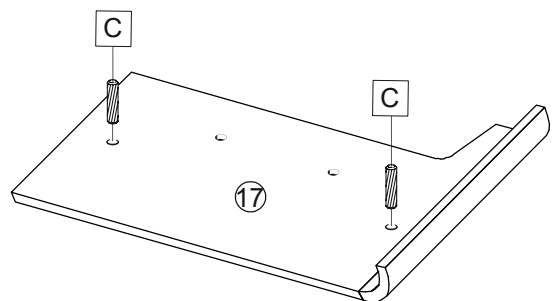
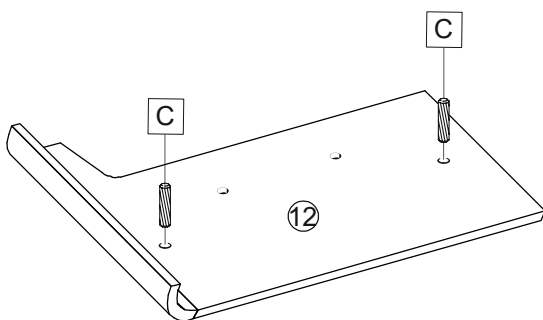




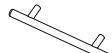

LD.629050.000-4/7

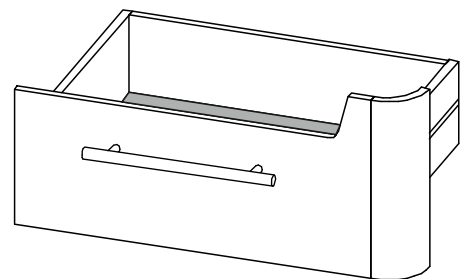
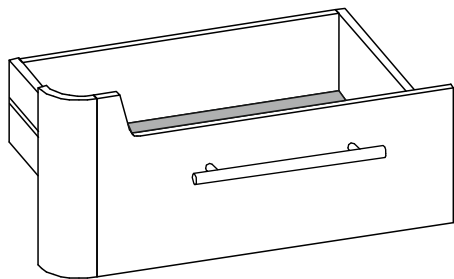
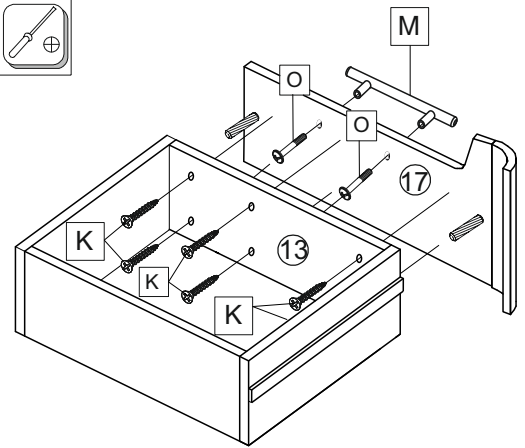
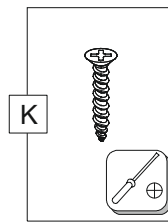
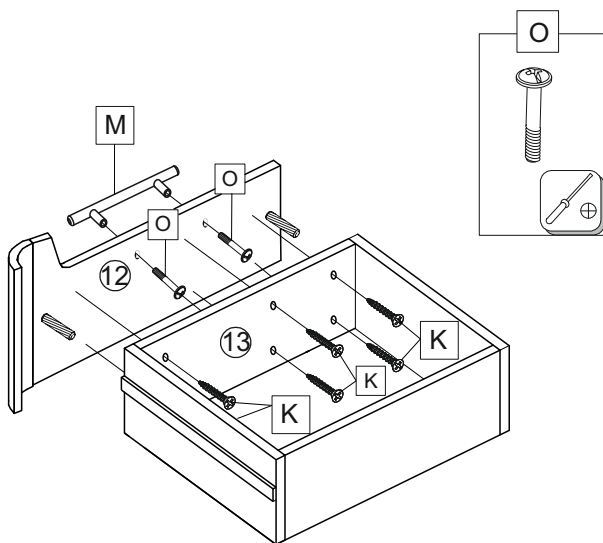
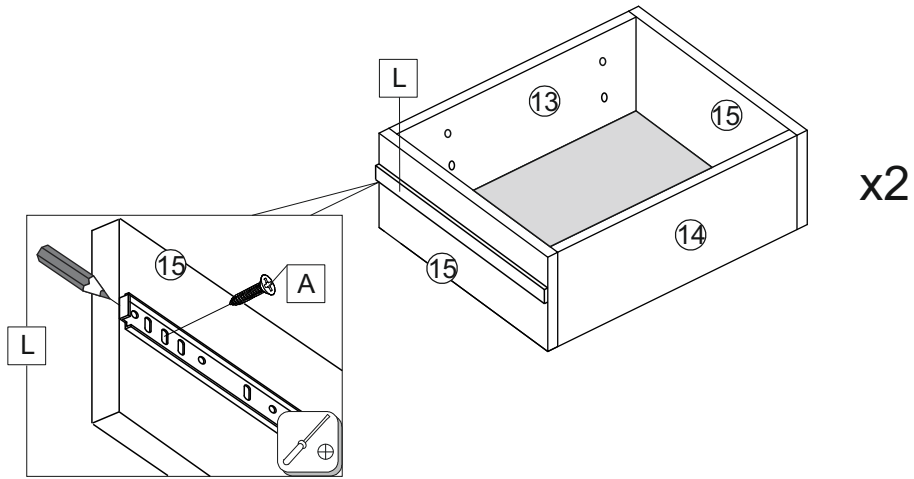
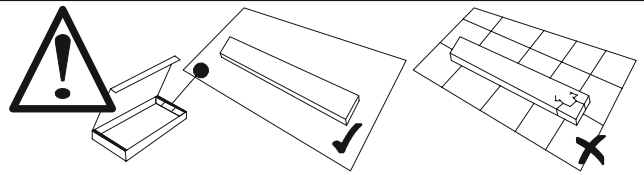
		
8x30		1,6x25
B x4	C x16	H x40

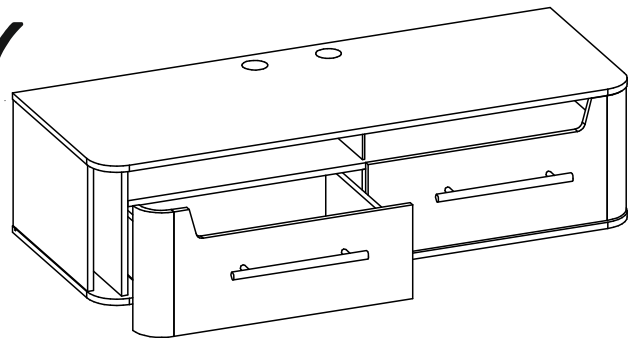
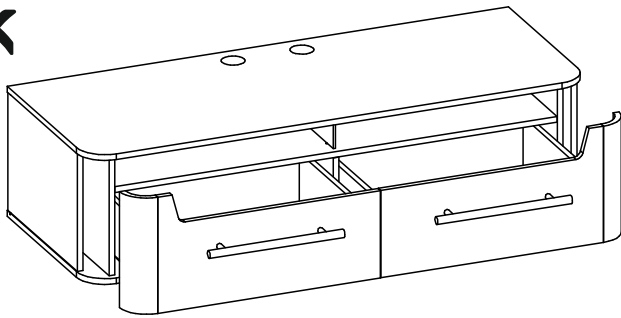
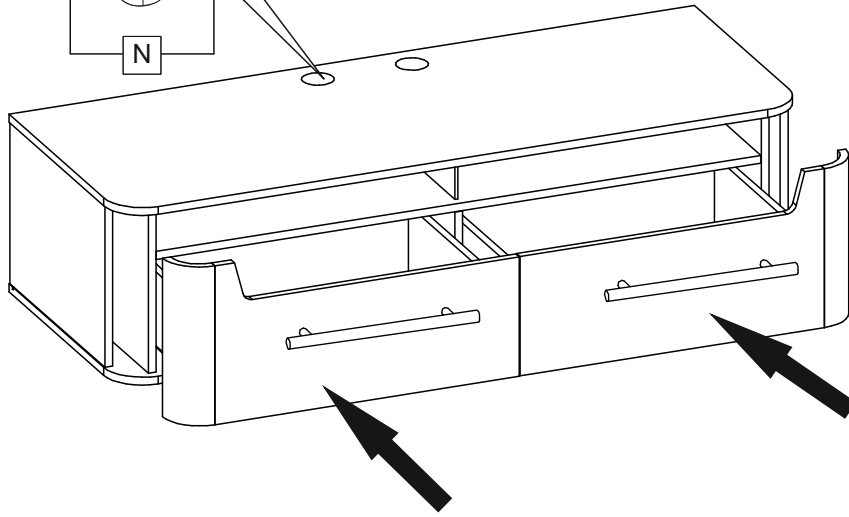
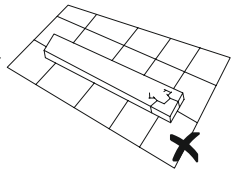
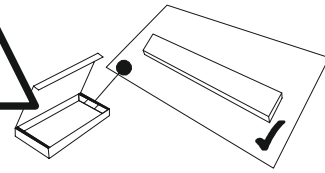
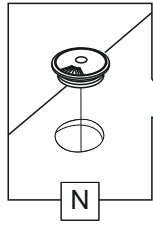
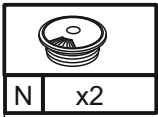


x2



	3,5x16		3,5x30		M	x2		M4x47
A	x8	K	x12	M	x2	O	x4	





## Уважаемый покупатель!

Для удобства транспортирования и предотвращения повреждения, изделия поставляются в разобранном виде. Стоимость сборочных работ в стоимость изделия не включена.

### Внимание!!

**Сохраняйте этикетки с обозначением изделия до полной сборки.**

#### Технические характеристики

Набор мебели бытовой корпусной «Бруна» изготовлен в соответствии с ГОСТ 16371-2014. «Мебель. Общие технические условия»  
Декларация о соответствии TC N RU Д-РУ.АУ04.В.44970. Действительна по 18.05.2019г.

**Внимание! Предприятие-изготовитель оставляет за собой право вносить незначительные изменения, не ухудшающие качество изделия.**

**При ослаблении крепления соединений необходимо периодически подтягивать винты.**

### Инструкция по эксплуатации мебельных фасадов, на основе МДФ.

Фасады мебельные устанавливаются в корпусную мебель, которая эксплуатируется внутри жилых помещений с отсутствием резких перепадов температуры и относительной влажности воздуха не более 70%.

Рекомендуемая температура среды эксплуатации фасадов необходимо учитывать следующее:

#### Не рекомендуется:

- подвергать фасады длительному воздействию горячего воздуха(неплотно закрытая духовка, пар кипящей воды, излучение ламп накаливания, СВ-излучение). Это может привести к отслоению или деформации пленки ПВХ.
- использовать в дизайне мебели осветительные приборы, расположенные от поверхности фасадов на расстоянии менее 10 см. Это может привести к локальному изменению цвета пленки;
- использовать для очистки поверхности абразивные порошки и растворители. Абразивная устойчивость зависит от типа пленки и варьируется от 400 до 750 оборотов по Таберу согласно DIN 68765.

#### Не допускается:

- контакт поверхностей фасадов без фрезеровки (торцов включительно) с температурами более +60С;
- контакт поверхностей фасадов с фрезеровкой с температурами более +50С;
- резкий перепад температуры.

#### Упаковка и транспортировка:

- фасады упакованы в гофрокартон, обеспечивающий сохранность фасадов от повреждений и загрязнений, отвечающий требованиям нормативной документации п/п 2.5.1 ГОСТ 16371-2014;
- фасады транспортируются всеми видами транспорта в крытых транспортных средствах, а также в контейнерах п/п 5.1 ГОСТ16371-2014.
- транспортирование осуществляется в соответствии с правилами перевозки грузов, действующими на каждом виде транспорта.

Компания «Алмаз» гарантирует соответствию фасадов ГОСТу 16371-2014 и высокое качество при соблюдении условий транспортирования, хранения, сборки и эксплуатации.

#### Гарантийные обязательства

Предприятие-изготовитель гарантирует соответствие изделия требованию ГОСТ 16371-2014 при соблюдении потребителем условий эксплуатации и хранения.

Гарантийный срок эксплуатации 24 месяца. Срок исчисляется со дня продажи изделия.

Гарантия не распространяется на мебель, имеющую механические повреждения (изломы, царапины, и др.)

возникшие в процессе неправильной сборки и эксплуатации, утолщение деталей от попадания на них влаги (разбухание), возникшее от неправильного ухода за мебелью, не имеющую штампа ОТК в свидетельстве о приемке. Дефекты производственного характера, обнаруженные в течении гарантийного срока, устраняются за счет предприятия-изготовителя.

#### Дефектами мебели не являются:

- незначительная разнооттеночность и разнофактурность облицовочных тканей и кожзаменителей, «бликование» их при изменении освещенности;
- легкие складки на облицовочном материале мягких элементов, возникшие после снятия нагрузок и исчезающие после разглаживания рукой;
- потертости мебельных покрытий, возникшие в результате эксплуатации мебели.

**Срок службы изделия-10 лет.**

### СВИДЕТЕЛЬСТВО О ПРИЕМКЕ

Тумба

ЛД.629050.000

Изготовлен в соответствии с обязательными требованиями государственных стандартов, действующей технической документацией и признан годным для эксплуатации.

Штамп ОТК \_\_\_\_\_

Дата продажи \_\_\_\_\_

Штамп магазина \_\_\_\_\_