

ГАРАНТИЙНЫЙ ТАЛОН

Гарантийный талон передаётся покупателю вместе с изделием. Гарантийный талон должен храниться в течение всего гарантийного срока эксплуатации и в обязательном порядке предъявляться в момент обращения за гарантийным обслуживанием.

Правила эксплуатации и ухода за мебелью:

- Во избежание перекоса мебель рекомендуется устанавливать на ровные поверхности. Эксплуатировать в сухих, проветриваемых помещениях при температуре не менее 10 градусов.
- Не следует устанавливать мебель близко к сырым, холодным стенам. Мебель должна быть защищена от прямого попадания солнечных лучей, не должна размещаться вблизи отопительных приборов. Если расстояние между боковой поверхностью нагревательного прибора и изделием мебели меньше 50 мм, рекомендуется использовать прокладку из теплоизоляционного материала.
- В случае загрязнения поверхностей, облицованных синтетическим материалом, пропитанных термореактивными полимерами, рекомендуется протирать их мягкой влажной тканью, затем сухой.
- В мебели, имеющей крепление болтами, винтами, шурупами, при ослаблении соединений необходимо периодически подтягивать их.
- Поверхности деталей мебели оберегать от попадания влаги, щелочей, ацетона, спирта и т.д., а так же от механических повреждений. На поверхность мебели не следует ставить горячие предметы.

ВНИМАНИЕ! Предприятие-изготовитель не несет ответственности за дефекты, возникшие в результате нарушения покупателем правил эксплуатации и ухода за мебелью.

Условия транспортировки и хранения.

При транспортировании изделий в местах соприкосновения их друг с другом, с кузовом транспортных средств и увязочными материалами должны быть мягкие прокладки, предохраняющие от механических повреждений. Погрузочно-разгрузочные работы при транспортировании мебельных пакетов должны осуществляться так, чтобы в результате данных работ мебельные пакеты не получили механических повреждений. Допускается перевозка мебели транспортом заказчика. В данном случае предприятие за сохранность изделия в период транспортирования ответственности не несет. Изделия мебели должны храниться в крытых помещениях при температуре не менее +2 градуса и относительной влажности воздуха от 45-70%.

Гарантии изготовителя

Мебель соответствует требованиям настоящего стандарта при соблюдении условий транспортирования, эксплуатации и хранения.

Гарантийный срок эксплуатации изделий - 18 месяцев.

Гарантийный срок при розничной продаже через торговую сеть исчисляется со дня продажи мебели.

Гарантии распространяются на мебель, изготовленную ООО «Нижегородмебель и К».

Требуется:

- Соблюдать правила эксплуатации мебели.
- Не производить ремонт мебели самостоятельно без выяснения обстоятельств поломки.

Рекламация на изделие принимается:

- При отсутствии внешних механических повреждений, полученных по вине покупателя. Срок ремонта соответствует сроку, определенному в Законе о защите прав потребителя, либо соглашением сторон.

При несоблюдении этих правил гарантийный ремонт не производится.

Маркировочный ярлык

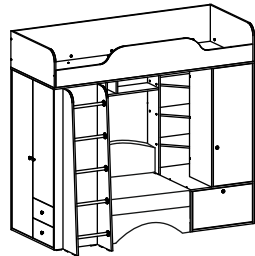
ООО «Моби»

Юридический адрес: 603137 г. Нижний Новгород, пр. Гагарина, д. 111, офис 16
Фактический адрес: 607686 Нижегородская обл., Кстовский р-н, пос. Садовский, д.100

Кровать-трансформер Моби 5

Размер изделия (мм): 2052 x 1114 x 1862

Регистрационный номер декларации
о соответствии: ЕАЭС N RU Д-РУ.ДМ46.В.00421



Дата изготовления:

Гарантийный срок: 18 месяцев

Срок службы: 5 лет



ТР ТС 025-2012
ГОСТ 16371-2014
ГОСТ 19917-2014



Общество с ограниченной ответственностью «Моби»

Почтовый адрес: 603058 Россия, г. Нижний Новгород, ул. Новикова-Приболя, 4
Фактический адрес: 607686 Россия, Нижегородская обл., Кстовский р-н, пос. Садовский, д. 100
тел. (831) 216-29-81
www.mobi-mebel.ru, e-mail: ma'l@mobi-mebe.ru

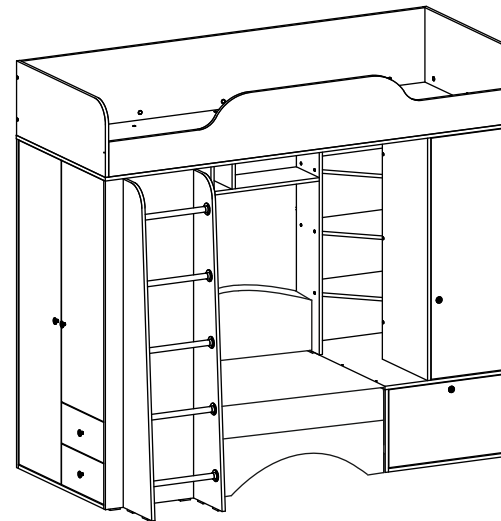


Регистрационный номер декларации
о соответствии: ЕАЭС N RU Д-РУ.ДМ46.В.00421

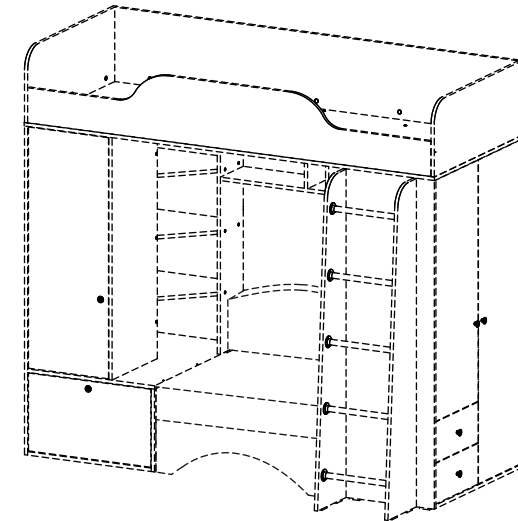
ТР ТС 025-2012
ГОСТ 16371-2014
ГОСТ 19917-2014

Кровать-трансформер Моби 5

Размер изделия (мм): 2052 x 1114 x 1862



левое
исполнение



правое
исполнение

ВНИМАНИЕ!

При транспортировке и хранении мебели в упаковке она должна быть надежно защищена от намокания, грязи, сильных толчков, ударов тяжелыми предметами, а так же не допустимо падение с любой высоты. При покупке проверить целостность упаковок, их количество.

ИНСТРУКЦИЯ ПО СБОРКЕ И ЭКСПЛУАТАЦИИ МЕБЕЛИ

Сборку рекомендуется производить с помощью специалиста, так как неправильная сборка может привести к нежелательным последствиям. Инструкция даст вам необходимые рекомендации по сборке, порядка которых просим вас придерживаться. Перед сборкой внимательно ознакомьтесь с инструкцией, проверьте комплектность фурнитуры и разберите ее по назначению.

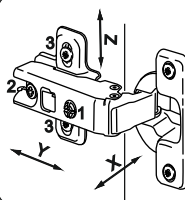
Комплектовочная ведомость

№	Наименование	Кол-во
1	Крышка 2052 x 842 ЛДСП 16	1
2,3	Стойка боковая 340 x 840 ЛДСП16	2
4	Царга задняя 2018 x 340 ЛДСП 16	1
5	Царга передняя 2018 x 300 ЛДСП 16	1
6,26	Стойка боковая 1502 x 840 ЛДСП16	2
7	Стенка внутр. 370 x 510 ЛДСП16	1
8	Полка шкафа 510 x 808 ЛДСП16	1
9	Стенка горизонт. 510 x 413 ЛДСП16	1
10	Дно шкафа 528 x 808 ЛДСП 16	1
11,12	Стойка лестницы 1500 x 270 ЛДСП16	2
13,14	Стенка боковая 1502 x 528 ЛДСП16	2
15	Полка пенала 404 x 392 ЛДСП 16	3
16	Стойка пенала 1108 x 428 ЛДСП16	1
17	Стенка пенала 1108 x 406 ЛДСП16	1
18	Стойка тумбы 378 x 840 ЛДСП16	1
19	Дно тумбы 618 x 840 ЛДСП 16	1
20	Крышка тумбы 635 x 840 ЛДСП 16	1
21	Стойка верхняя 1108 x 216 ЛДСП16	1
22	Стойка тумбы 362 x 416 ЛДСП 16	1
23	Полка 856 x 216 ЛДСП 16	1
24	Стойка 298 x 216 ЛДСП 16	1
25	Полка угловая 618 x 412 ЛДСП 16	3
27 28	Ст. ящика боковая 450 x 124 ЛДСП16	4
36	Ст. ящика задняя 339 x 124 ЛДСП16	2
29	Дно ящика 454 x 367 ДВПо	2
30	Стенка накладная 1514 x 640 ДВПо	1
31	Стенка накладная 326 x 878 ДВПо	1
32	Фасад ящика 186 x 400 ЛДСП 16	2
33	Фасад 1480 x 400 ЛДСП 16	1
34	Фасад 1102 x 400 ЛДСП 16	2
35	Фасад 356 x 612 ЛДСП 16	1

37	Штангодержатель для кругл.трубы		10
38	Штангодержатель для овал.трубы		2
39	Заглушка д/евро		72
40	Заглушка D 8 мм		10
41	Заглушка D 5 мм		29
42	Дюбель-гвоздь 6 x 50 пласт.		8
43	Фиксатор задней стенки RV 8черн.		4
44	Шток эксцентрика		29
45	Эксцентрик усиленный		8
46	Эксцентр.стяжка 15/15		29
47	Шкант		12
48	Шток эксц.усиленного DU 321		8
49	Подпятник двойной 6мм СП		14
50	Петля вкладная 35 под саморез с планкой		12
51	Саморез потай 3,5*20		4
52	Евровинт 6,3x10,5 потайной		8
53	Винт - конфирмат 7*50 потай		88
54	Саморез 4,0*16		97
55	Ручка Тетрис с винтом		6
56	Скрепка "Крабик"		3
57	Кронштейн барный		1
58	Гвоздь 1.6*25 строительный		88
59	Ключ шестигранный №4		1
60	Штанга овальная 0,802 мм		1
61	Штанга круглая 0,346 мм		5
62	Полкодержатель		12
63	Ключ шестигранный №3		1
64	Шайба мебельная		6
65	Направляющие для ящика 450 мм		2
66	Саморез 3,5x16		8
67	Винт М6x35		2
66	Саморез 3,5x35 потай универ.		4
67	Опора Тик-Так		4

РЕГУЛИРОВКА ДВЕРНЫХ ПЕТЕЛЬ:

- отрегулируйте винтом 1 наклон створки двери относительно вертикали корпуса (напр. X)
- ослабьте винт 2, отрегулируйте зазор между створкой двери и корпусом (напр. Y), затем затяните винт 2
- ослабьте винты 3, отрегулируйте створку двери по высоте (напр. Z), затем затяните винты 3

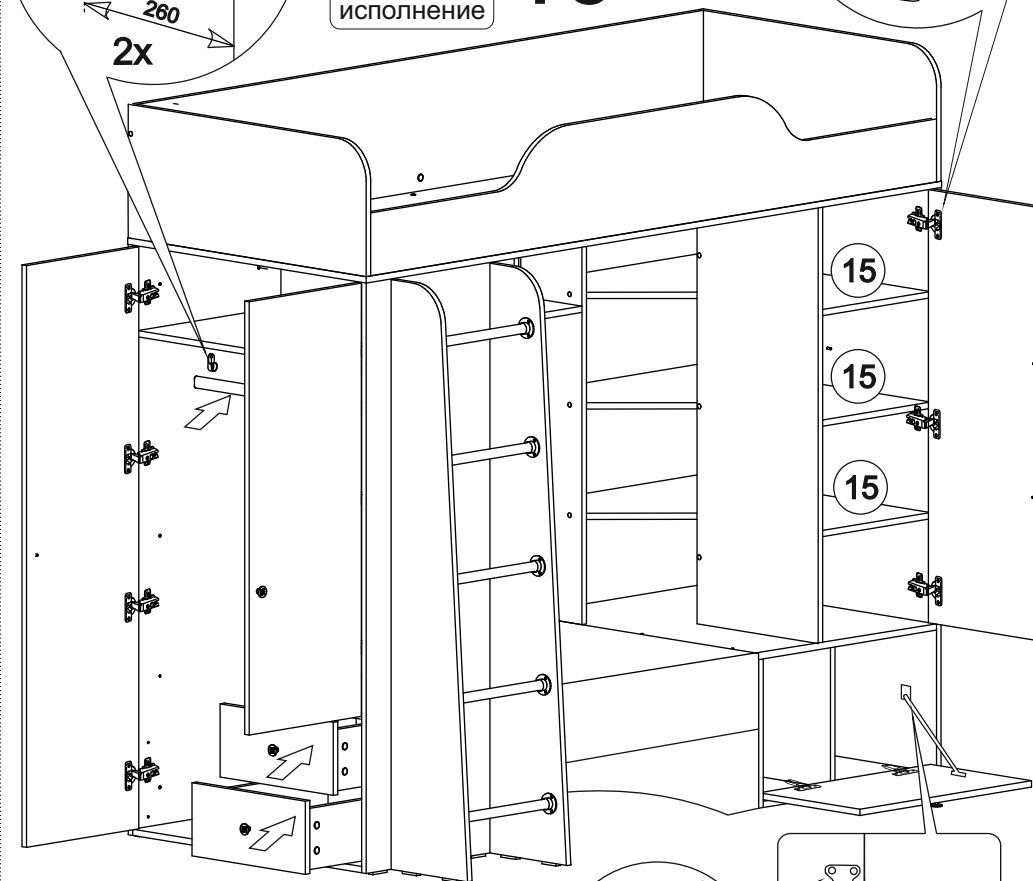
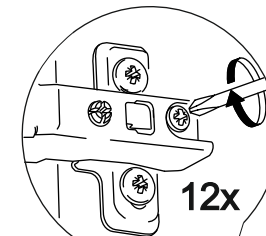
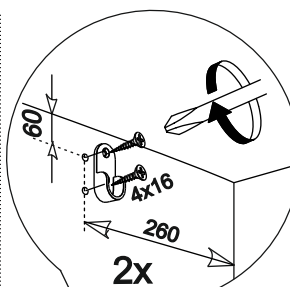


ВНИМАНИЕ!
В изделии необходимо использовать матрас габаритами 2000x800x150±20 мм
Использование кровати без матраса может повлечь за собой повреждение элементов №№ 1-5

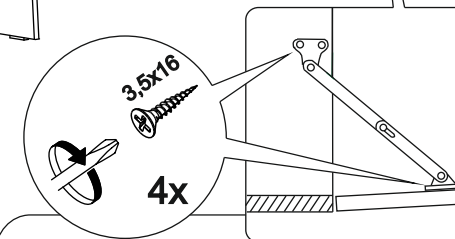
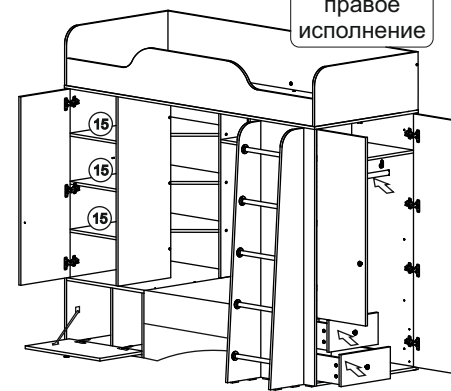
левое
ИСПОЛНЕНИЕ

16

12x



правое
ИСПОЛНЕНИЕ

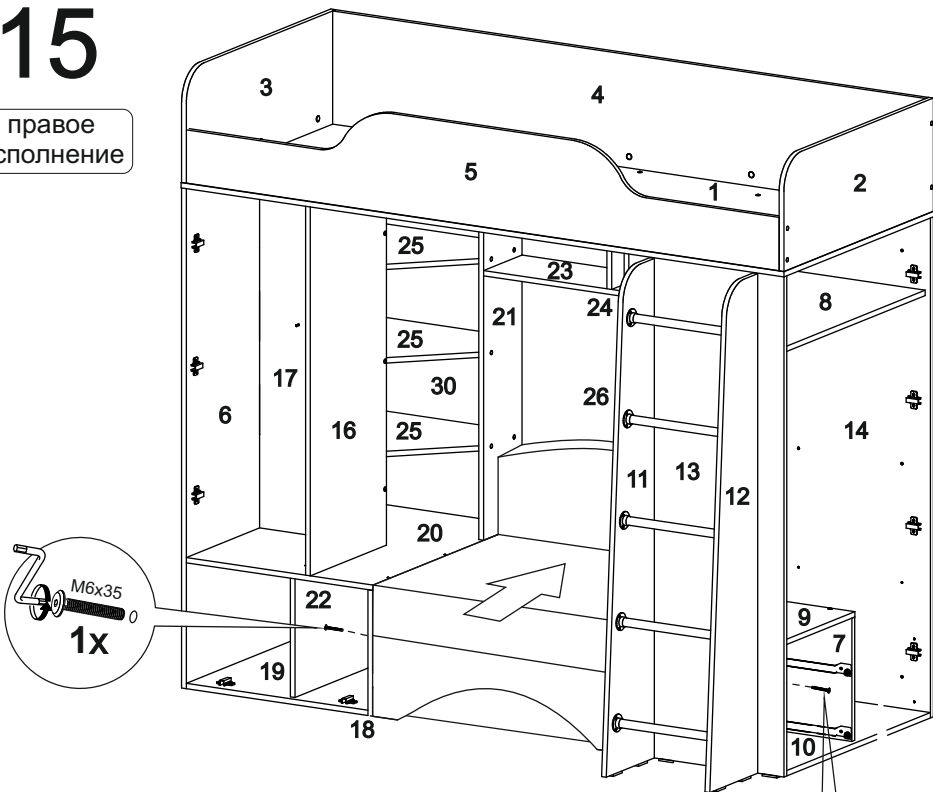


Инструкция по установке кронштейна

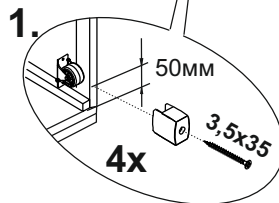
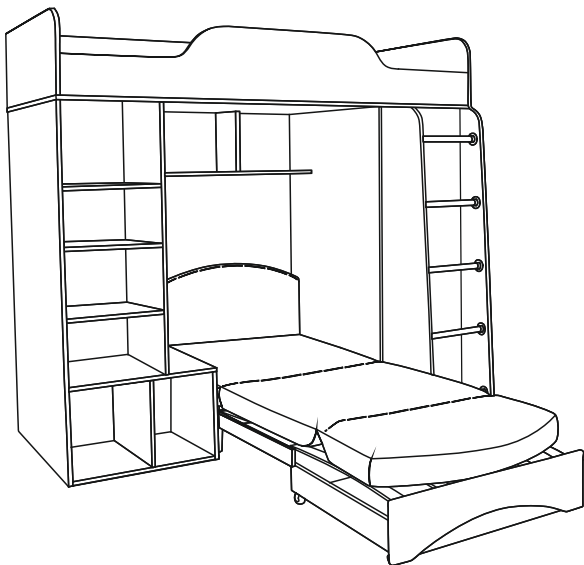
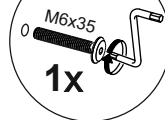
1. Фасад опустить на ручку, установить по наконечникам кронштейна на фасад.
2. Приподнять фасад и закрепить по наконечникам кронштейна на боковину.

15

правое
исполнение

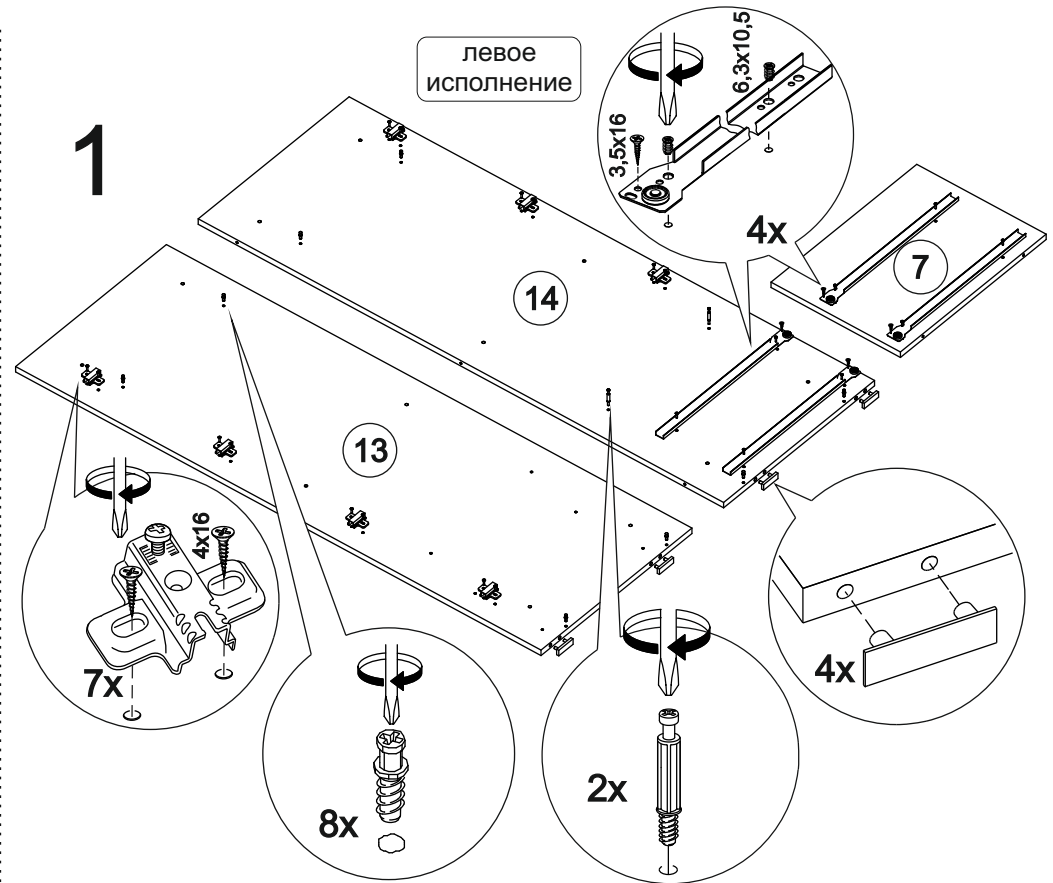


2. Удалить
транспортное
крепление

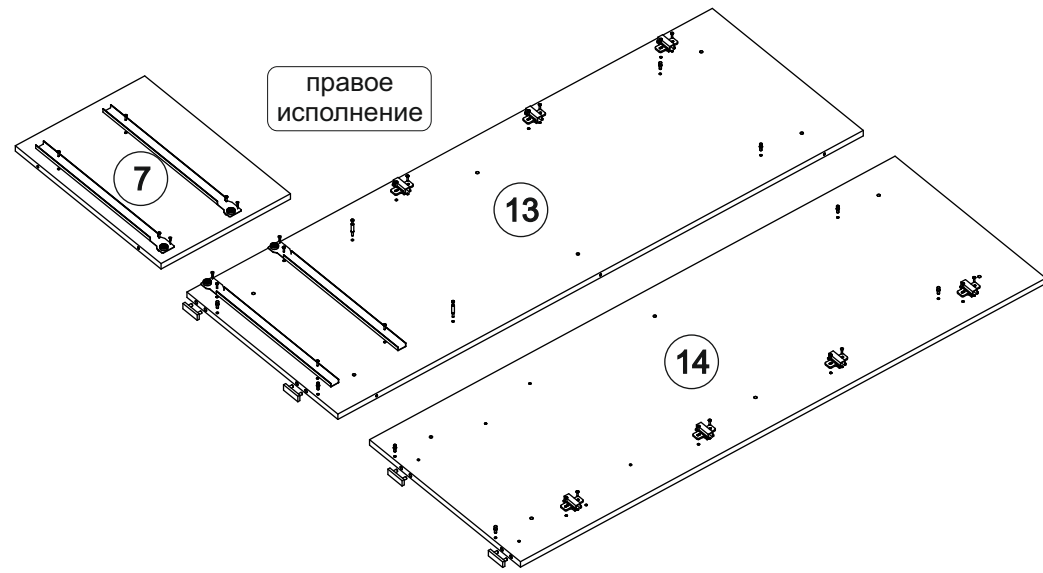


1

левое
исполнение

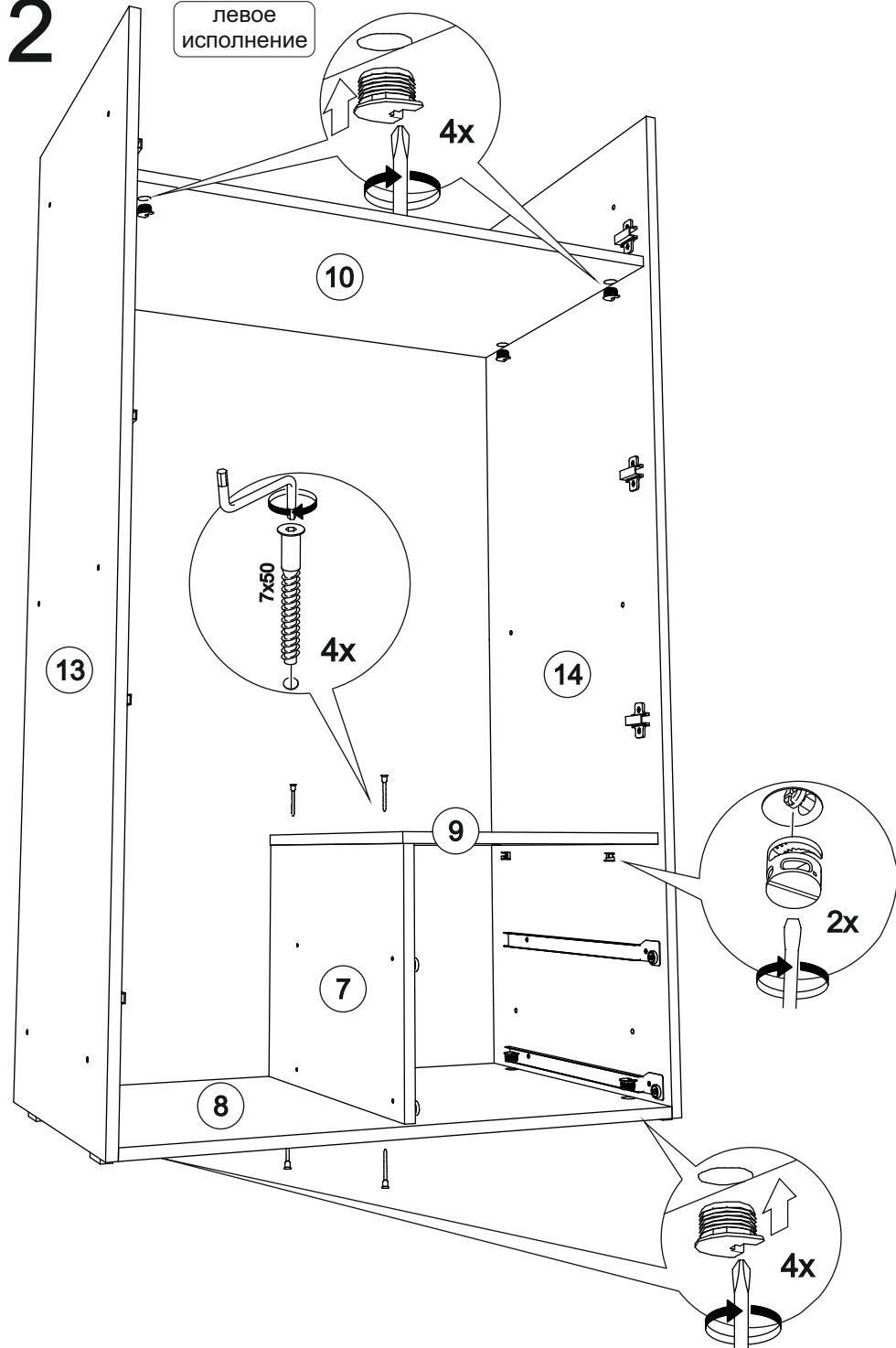


правое
исполнение



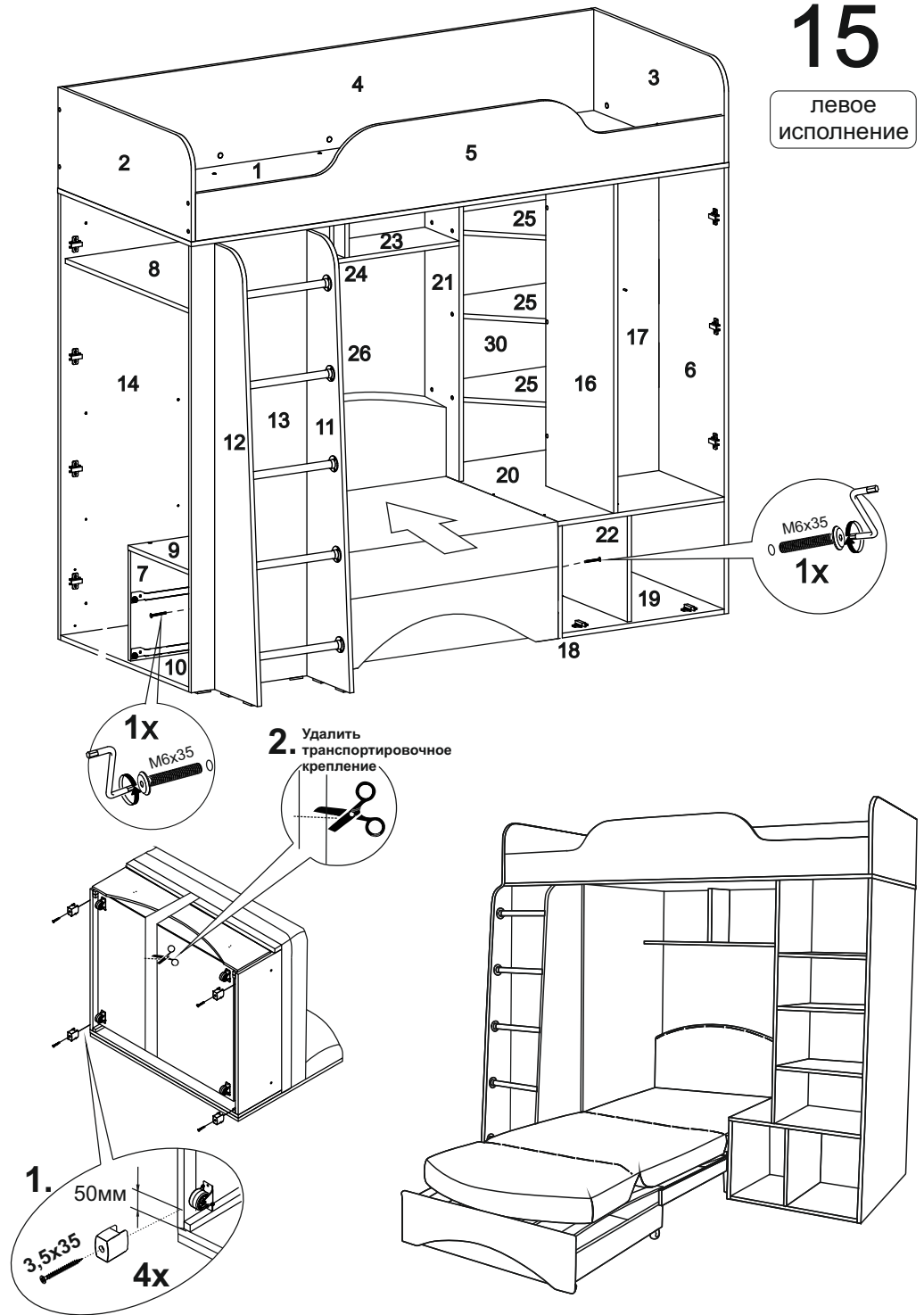
2

левое
исполнение



15

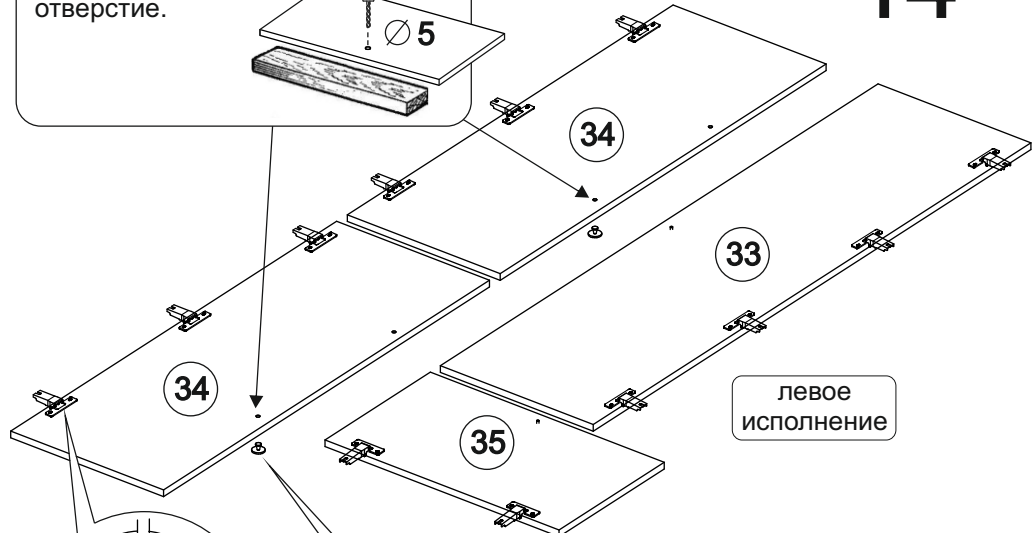
левое
исполнение



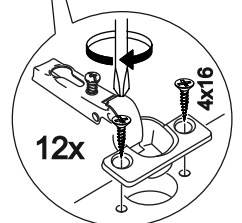
Для избежания сколов
нужно подложить брусок
под досверливаемое
отверстие.



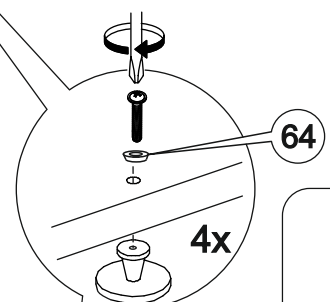
14



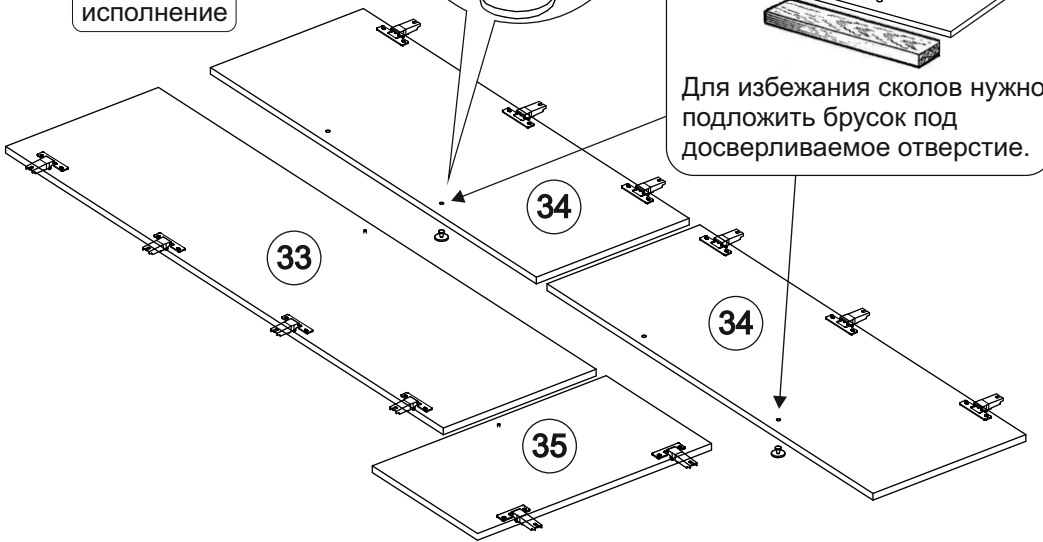
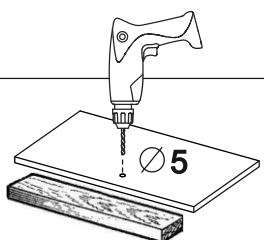
левое
исполнение



правое
исполнение

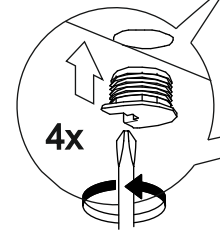
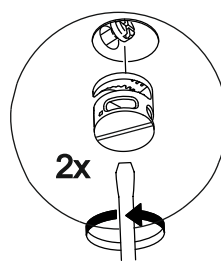
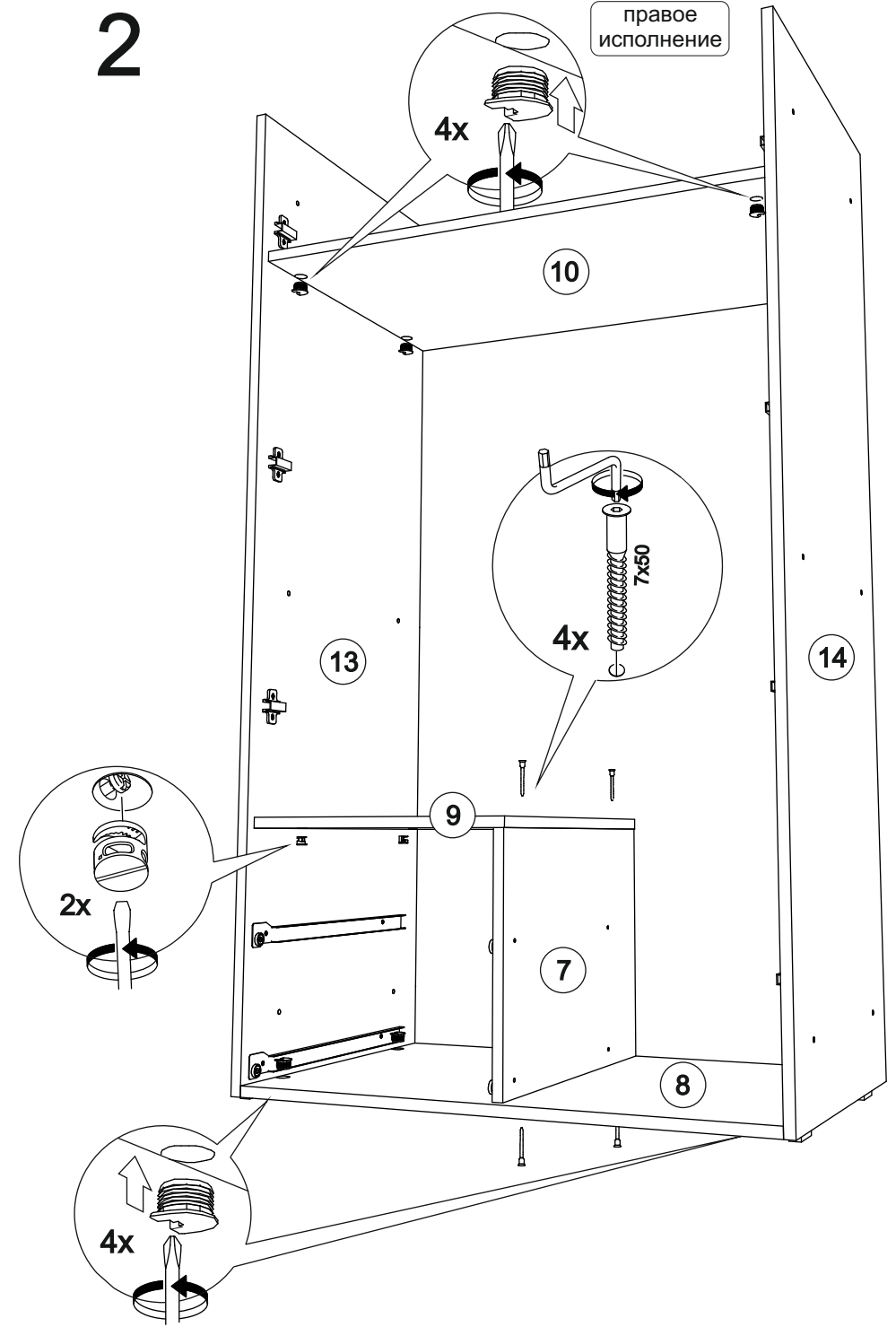


Для избежания сколов нужно
подложить брусок под
досверливаемое
отверстие.

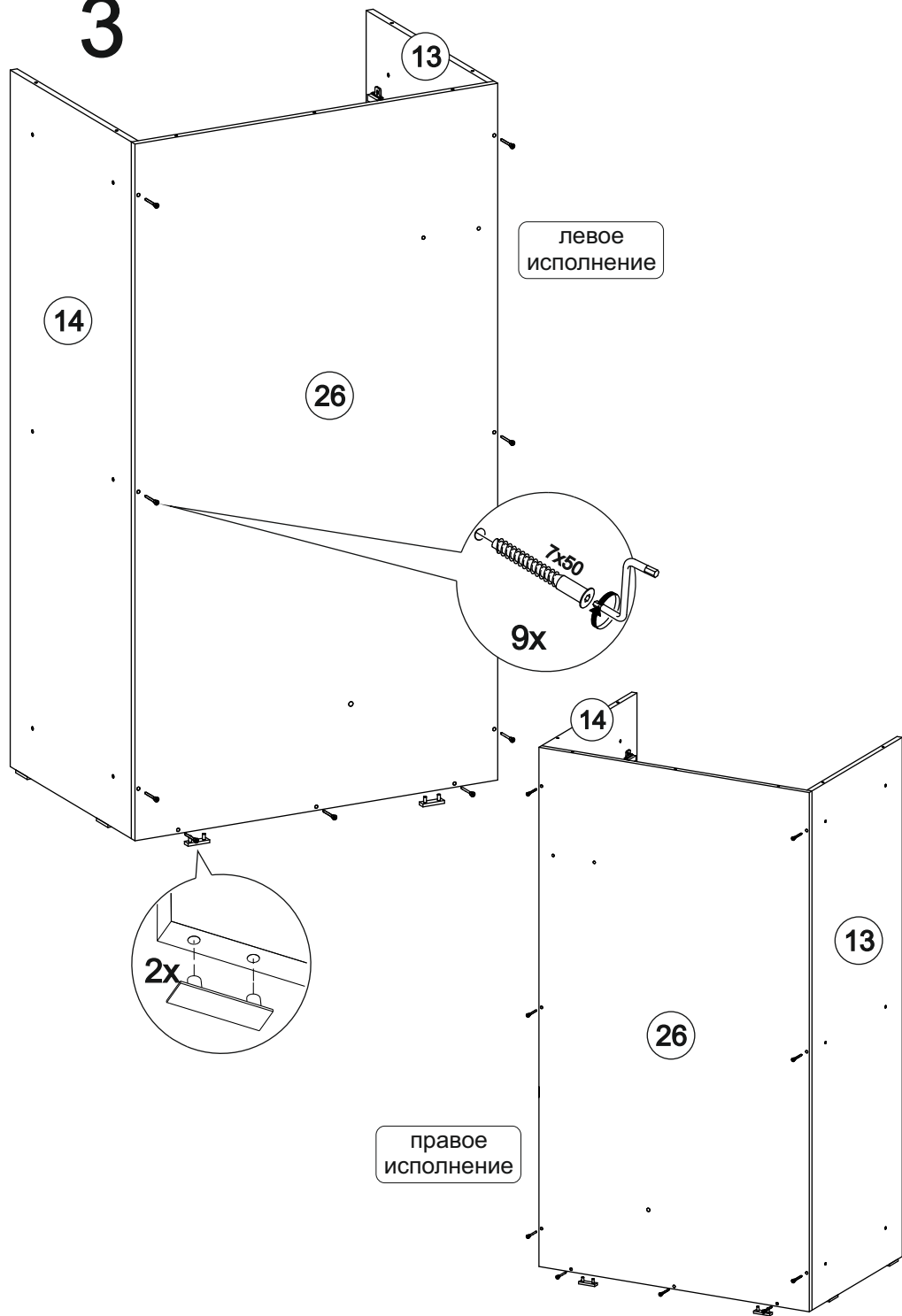


2

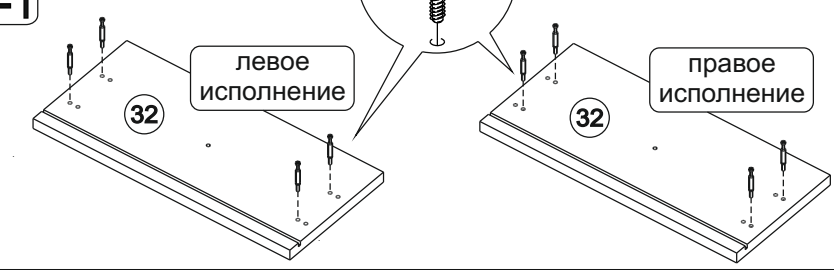
правое
исполнение



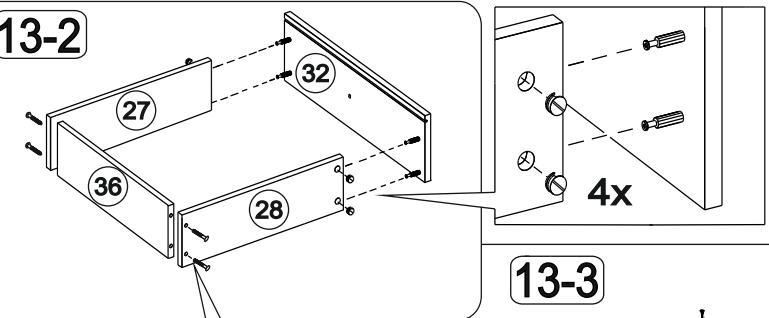
3



13-1



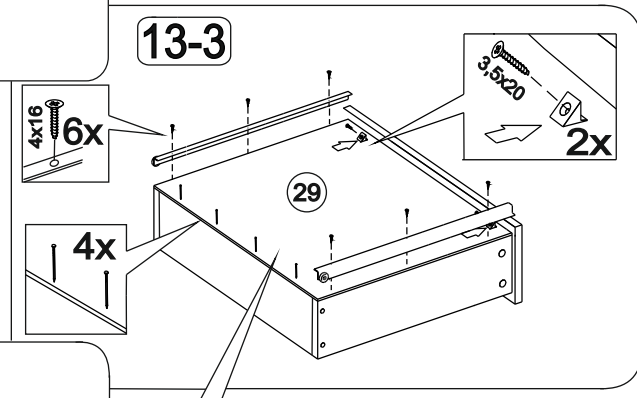
13-2



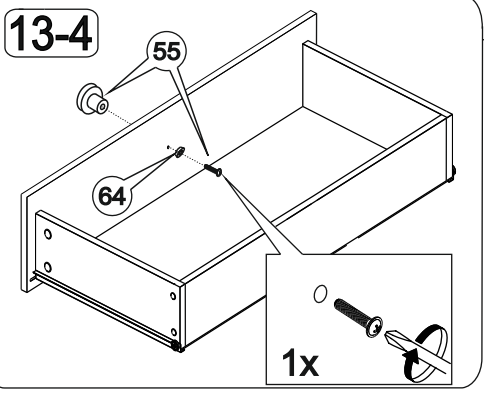
13

Сборка выдвижного ящика

13-3

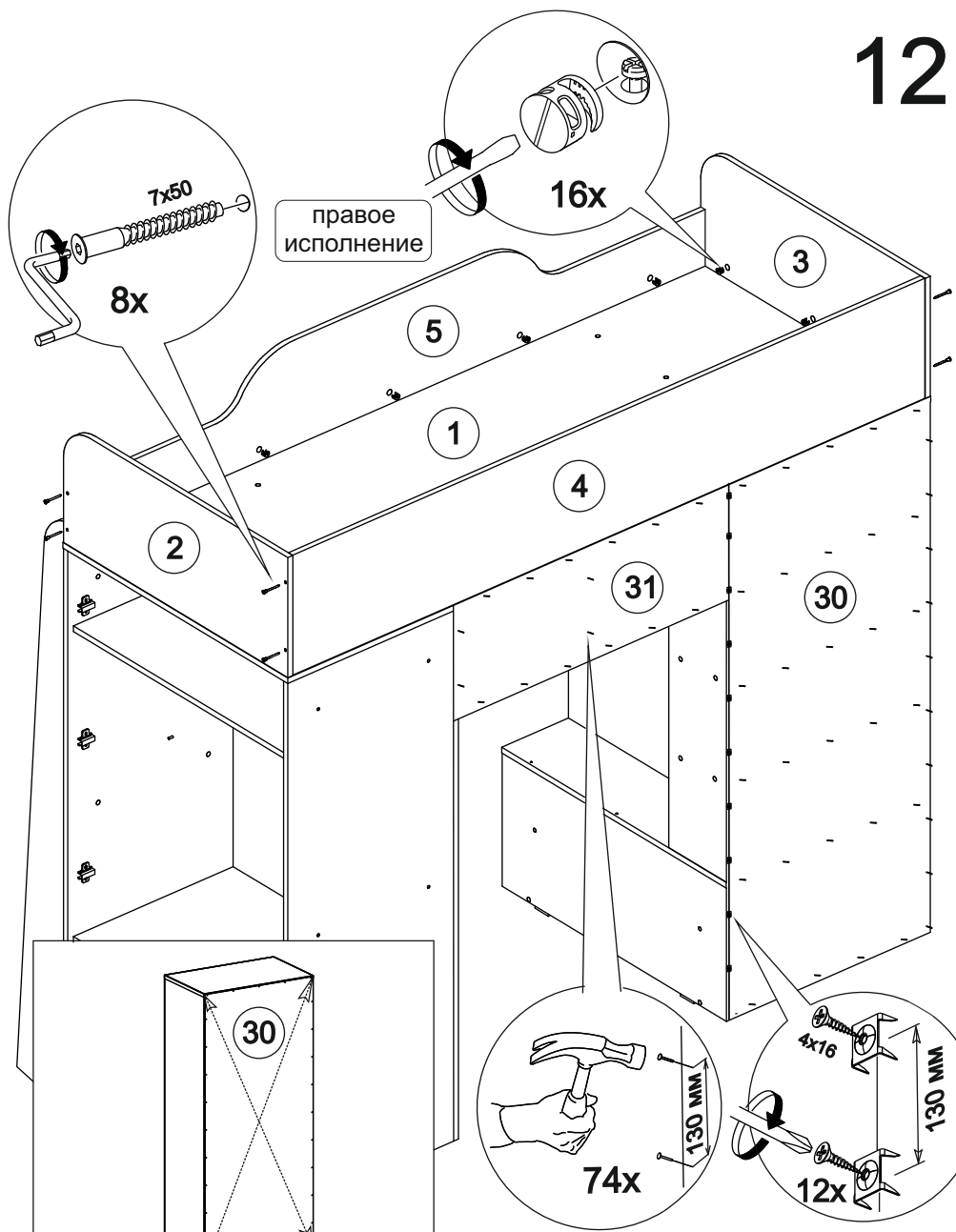


13-4



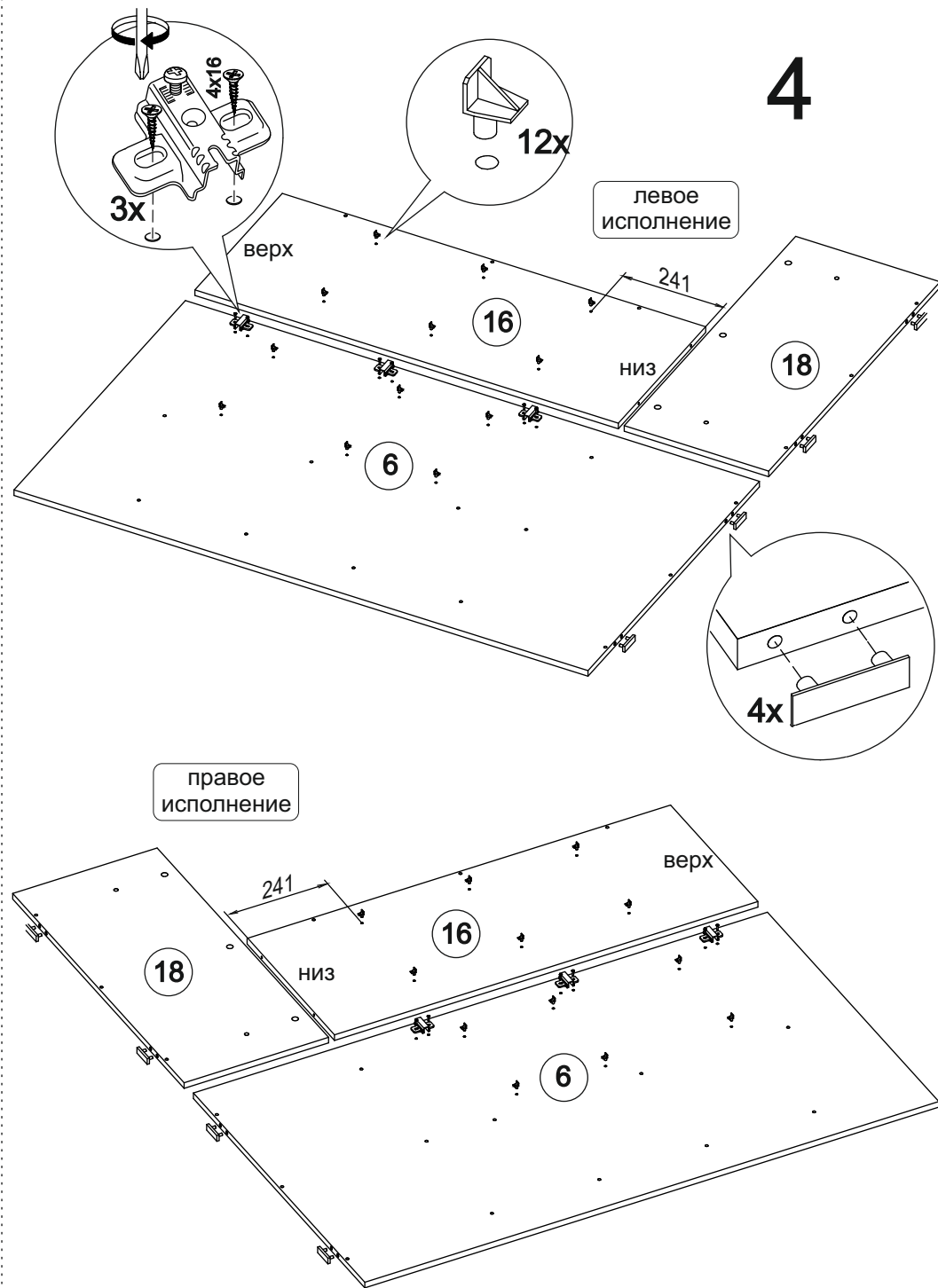
2x

12

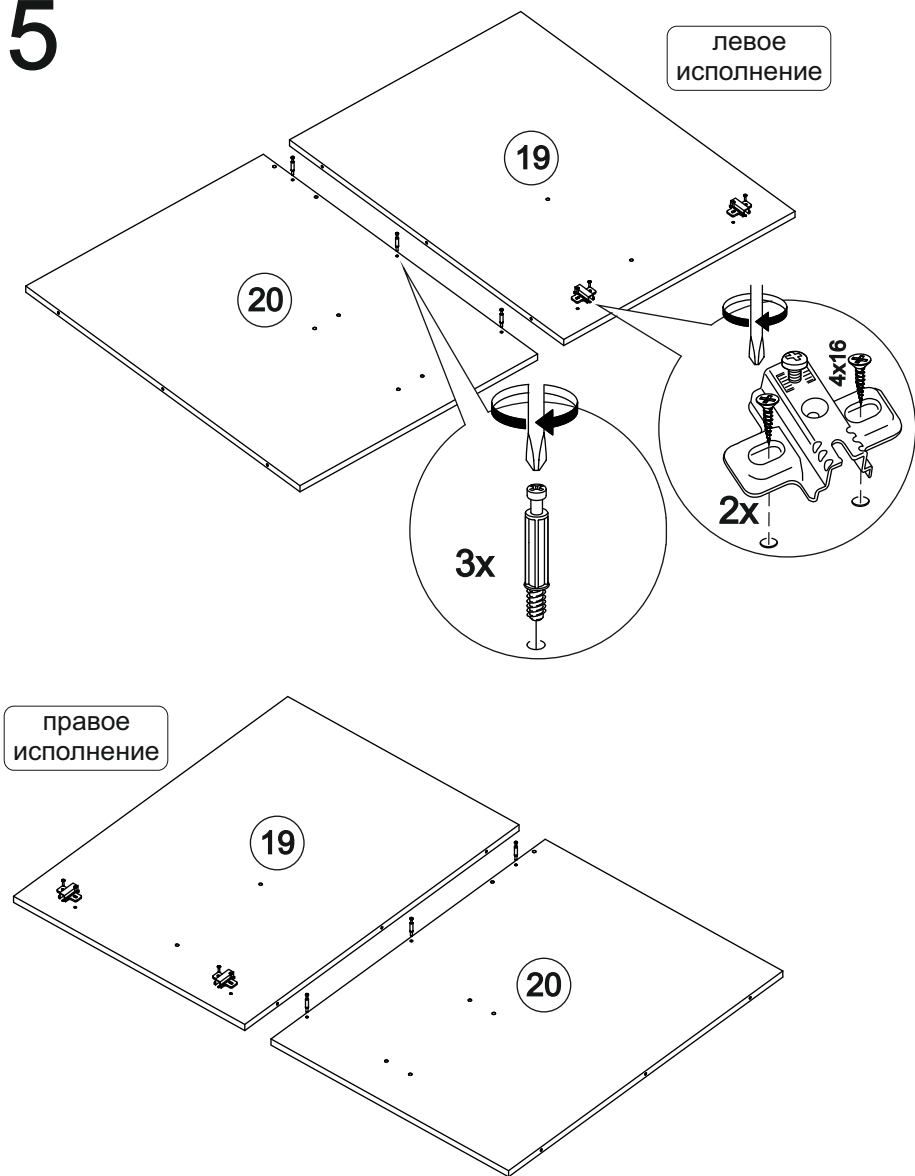


При установке задней стенки убедиться в том, что размеры диагоналей равны.

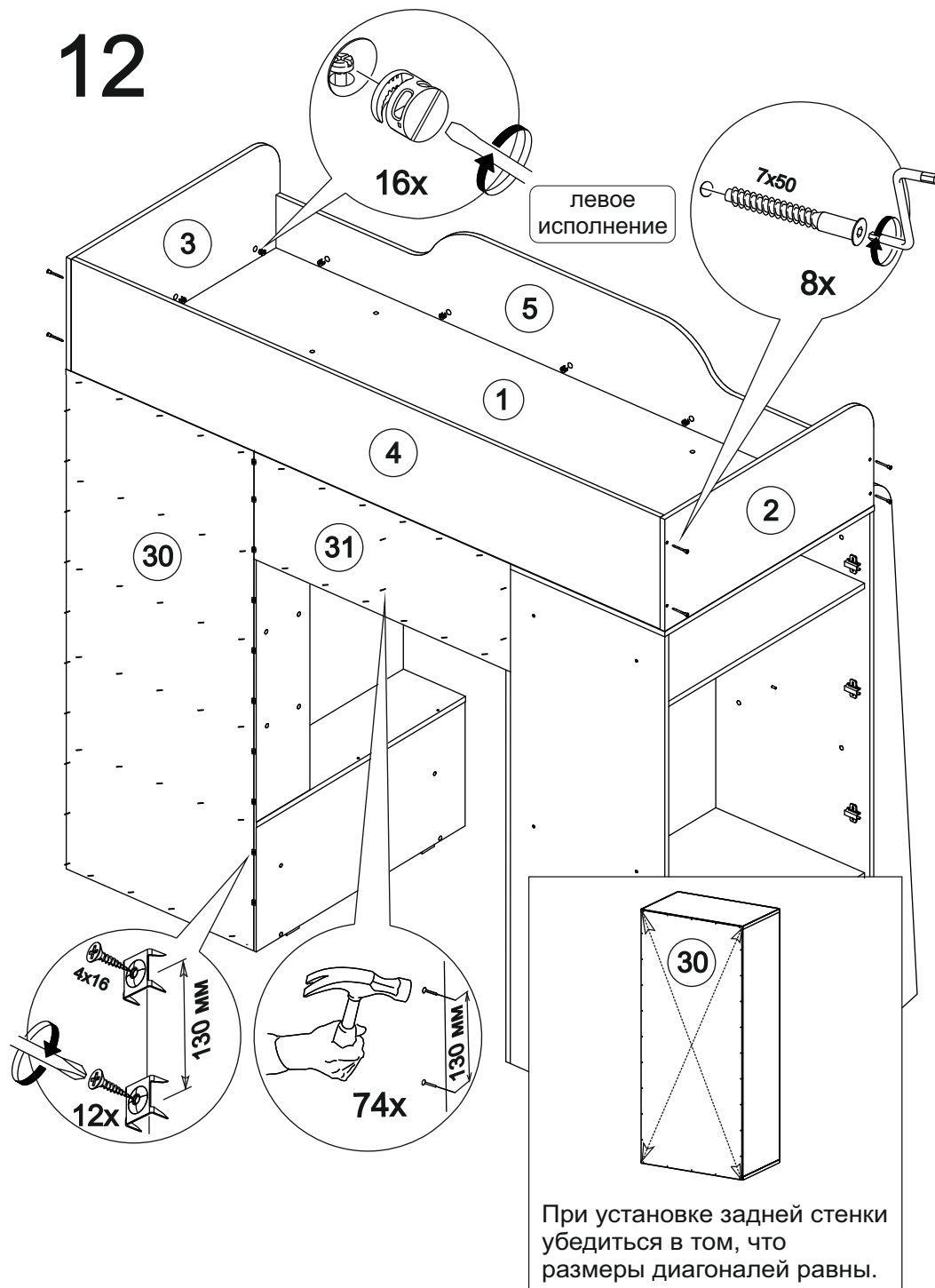
4



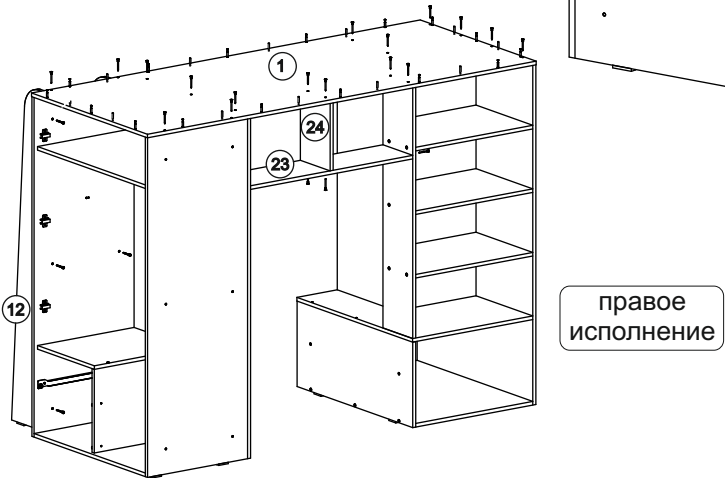
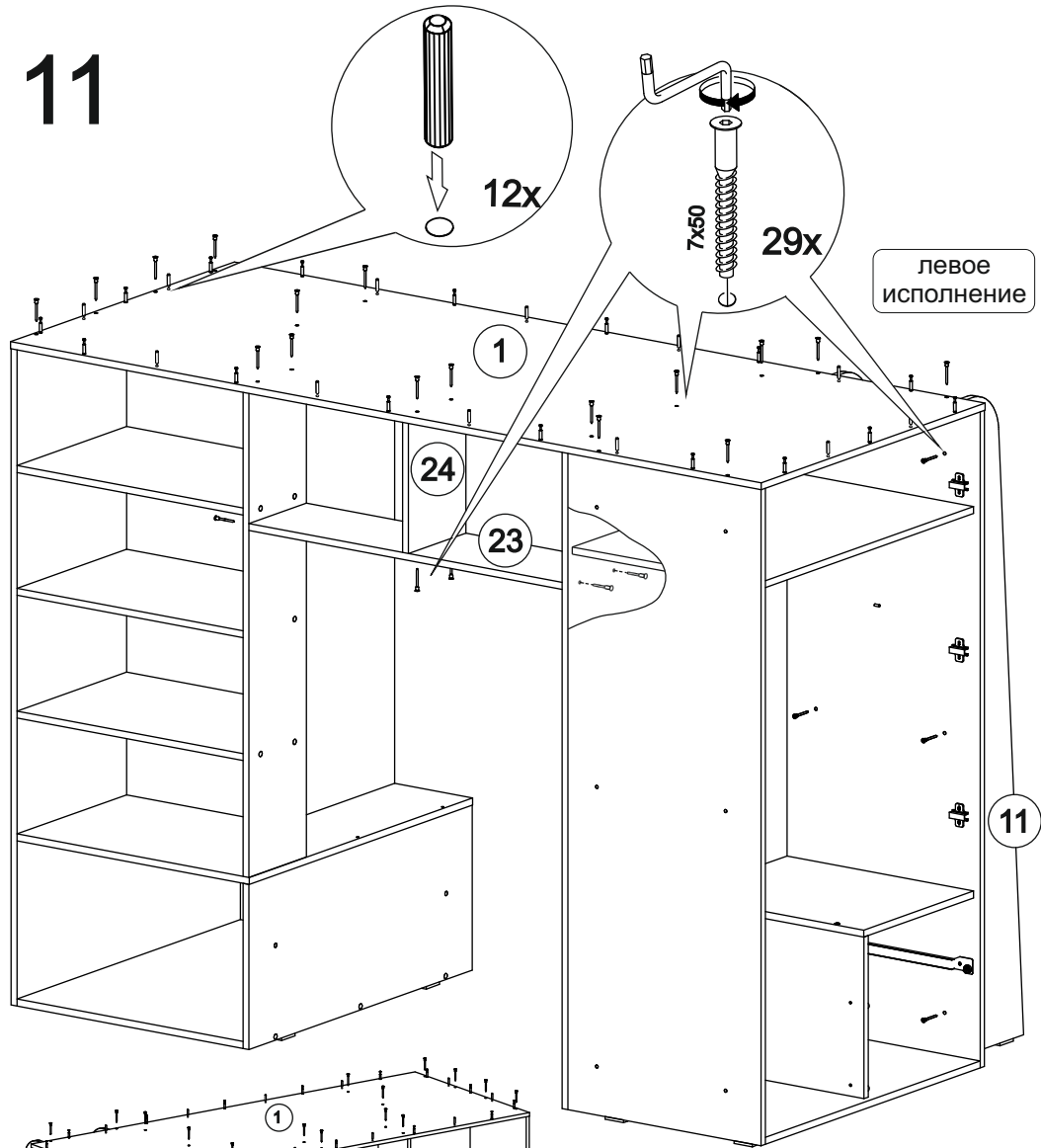
5



12



11



6

