

1. Использование мебельной продукции, выпущенной в обращение, должно осуществляться по назначению изделия мебели, указанному в маркировке, инструкции по сборке, с учетом допустимых предельных нагрузок, указанных изготовителем.
2. Мебельная продукция, поставляемая в разобранном виде, должна собираться в соответствии с приложенной изготовителем инструкцией по сборке, включающей комплектовочную ведомость и схему монтажа.
3. При эксплуатации мебельной продукции необходимо исключить попадание воды и иных жидкостей на элементы изделий мебели, соприкасающихся с полом.
4. При установке изделий мебели в непосредственной близости от нагревательных и отопительных приборов их поверхности во время эксплуатации должны быть защищены от нагрева. Температура нагрева элементов мебели не должна превышать +40°C.
5. **ВНИМАНИЕ!** Предприятие-изготовитель не несет ответственности за дефекты, возникшие в результате нарушения покупателем правил эксплуатации и ухода за мебелью.
6. Изделия мебели должны храниться в крытых помещениях при температуре не менее +2 градуса и относительной влажности воздуха от 45-70%.
7. Предприятие - изготовитель оставляет за собой право на замену фурнитуры на аналогичную!

**Рекламация на изделие принимается:**

- При наличии документов подтверждающих факт купли-продажи (кассовый чек).

- При отсутствии внешних механических повреждений, полученных по вине покупателя.

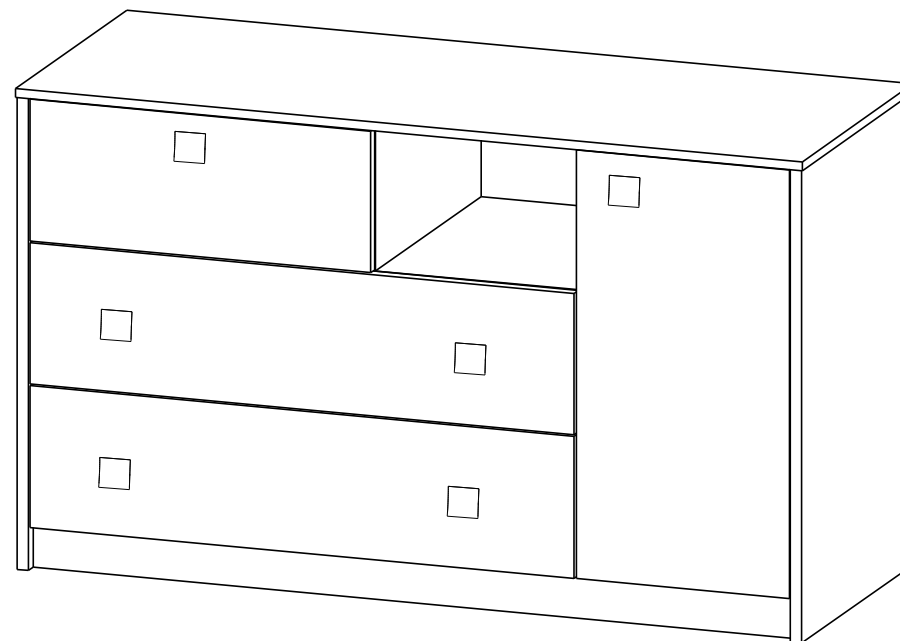
Срок ремонта соответствует сроку, определенному в Законе о защите прав потребителя, либо соглашением сторон.

В случае механических повреждений, полученных по вине покупателя, производится платное обслуживание (за счет покупателя).

При несоблюдении этих правил гарантийный ремонт не производится.

# Тумба 08.131 Норд

шир/гг/выс (мм): 1099 x 430 x 900



## Маркировочный ярлык

ООО «Моби»

Юридический адрес: 603137 г. Нижний Новгород, пр. Гагарина, д. 111, офис 16  
Фактический адрес: 607686 Нижегородская обл., Кстовский р-н, пос. Садовский, д.100

Тумба 08.131 Норд

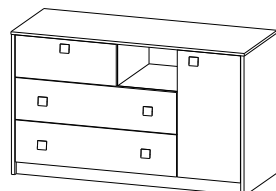
Размер изделия (мм): 1099 x 430 x 900

Регистрационный номер декларации  
о соответствии: ЕАЭС N RU Д-RU.АБ79.В.01263/19

Дата изготовления:

Гарантийный срок: 24 месяца

Срок службы: 5 лет



ТР ТС 025-2012  
ГОСТ 16371-2014

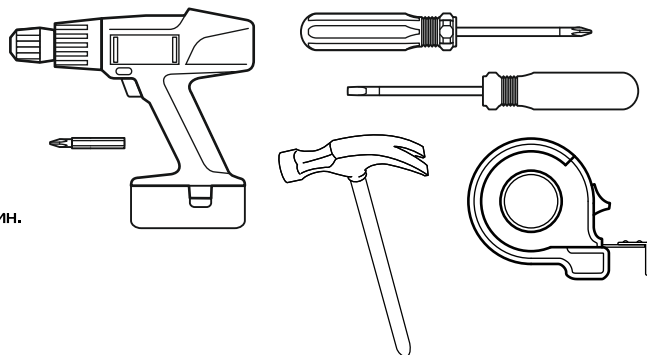
scandica

Комплектовочная ведомость

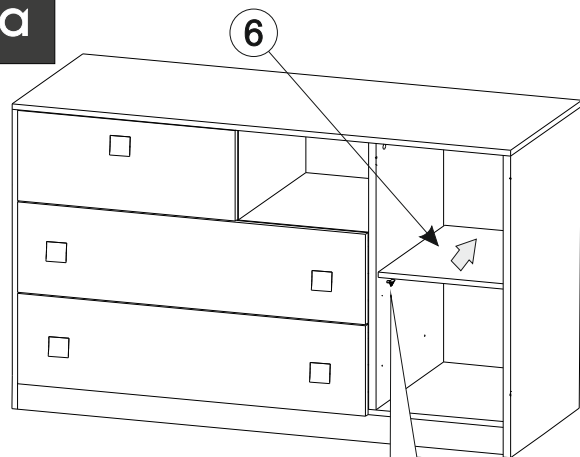
№	Наименование	Длина	Ширина	Кол-во	Материал
1	Крышка	1099	426	1	ЛДСП 16
2	Стенка вертикальная левая	881	424	1	ЛДСП 16
3	Стенка вертикальная правая	881	424	1	ЛДСП 16
4	Стенка горизонтальная	1065	406	1	ЛДСП 16
5	Цоколь	1065	80	1	ЛДСП 16
6	Полка	280	400	1	ЛДСП 16
7	Стенка горизонтальная	766	406	1	ЛДСП 16
8	Стенка вертикальная	785	406	1	ЛДСП 16
9	Стенка вертикальная	269	406	1	ЛДСП 16
10	Стенка ящика задняя	405	156	1	ЛДСП 16
11	Стенка ящика задняя	708	156	2	ЛДСП 16
12	Стенка ящика боковая левая	350	156	3	ЛДСП 16
13	Стенка ящика боковая правая	350	156	3	ЛДСП 16
14	Дверь	798	296	1	МДФ 16
15	Фасадная стенка ящика	474	264	1	ЛДСП 16
16	Фасадная стенка ящика	760	264	2	МДФ 16
17	Стенка накладная	812	302	1	ДВПО
18	Дно ящика	738	354	2	ДВПО
19	Дно ящика	435	354	1	ДВПО
20	Стенка накладная	812	388	2	ДВПО



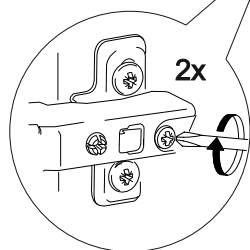
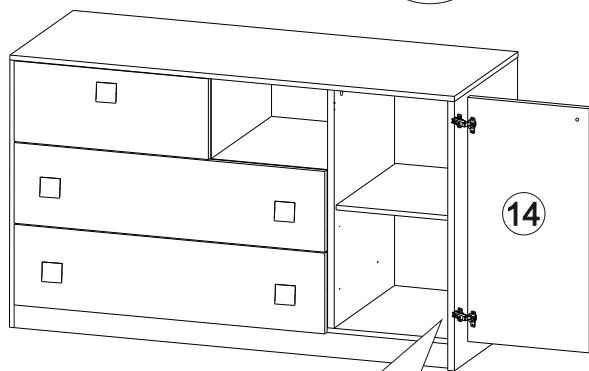
30-60 мин.



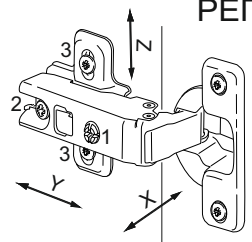
35/36



36/36




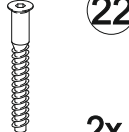

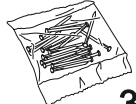

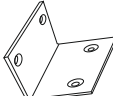

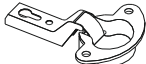
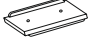
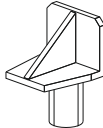







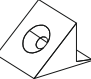

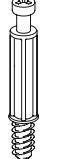

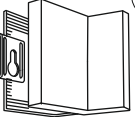
**РЕГУЛИРОВКА ДВЕРНЫХ ПЕТЕЛЬ:**



- отрегулируйте винтом 1 наклон створки двери относительно вертикали корпуса (напр. X)

- ослабьте винт 2, отрегулируйте зазор между створкой двери и корпусом (напр. Y), затем затяните винт 2

- ослабьте винты 3, отрегулируйте створку двери по высоте (напр. Z), затем затяните винты 3

 21 1x	 22 2x	 23 4x22 12x	 24 37x	 25 12x
 26 1x	 27 1x	 28 2x	 29 5x	 30 4x
 31 3x	 32 6x	 33 4,2x16 37x	 34 3,5x16 30x	 35 4x16 10x
 36 8x	 37 6x	 38 8x	 39 2x	 40 32x
 41 32x	 42 1x			

21-Профиль соединительный L = 780мм

22-Винт-конфирмат 7x50 потай внутр.

23-Винт 4 x 22

24-Гвоздь 1.6x25 строительный

25-Дюбель - гвоздь 6 x 50 пластмассовый

26-Уголок 111/6

27-Ключ шестигранный №4

28-Петля вкладная 35 под саморез с планкой

29-Подпятник (наконечник)

30-Полкодержатель

31-Направляющая шариковая L = 350 мм

32-Ручка

33-Саморез 4,2x16 п/сф

34-Саморез 3,5x16

35-Саморез 4,0x16

36-Саморез 3,5x20

37-Скрепка «Крабик»

38-Фиксатор для задней стенки

39-Шкант пластмассовый 8x30 (полый)

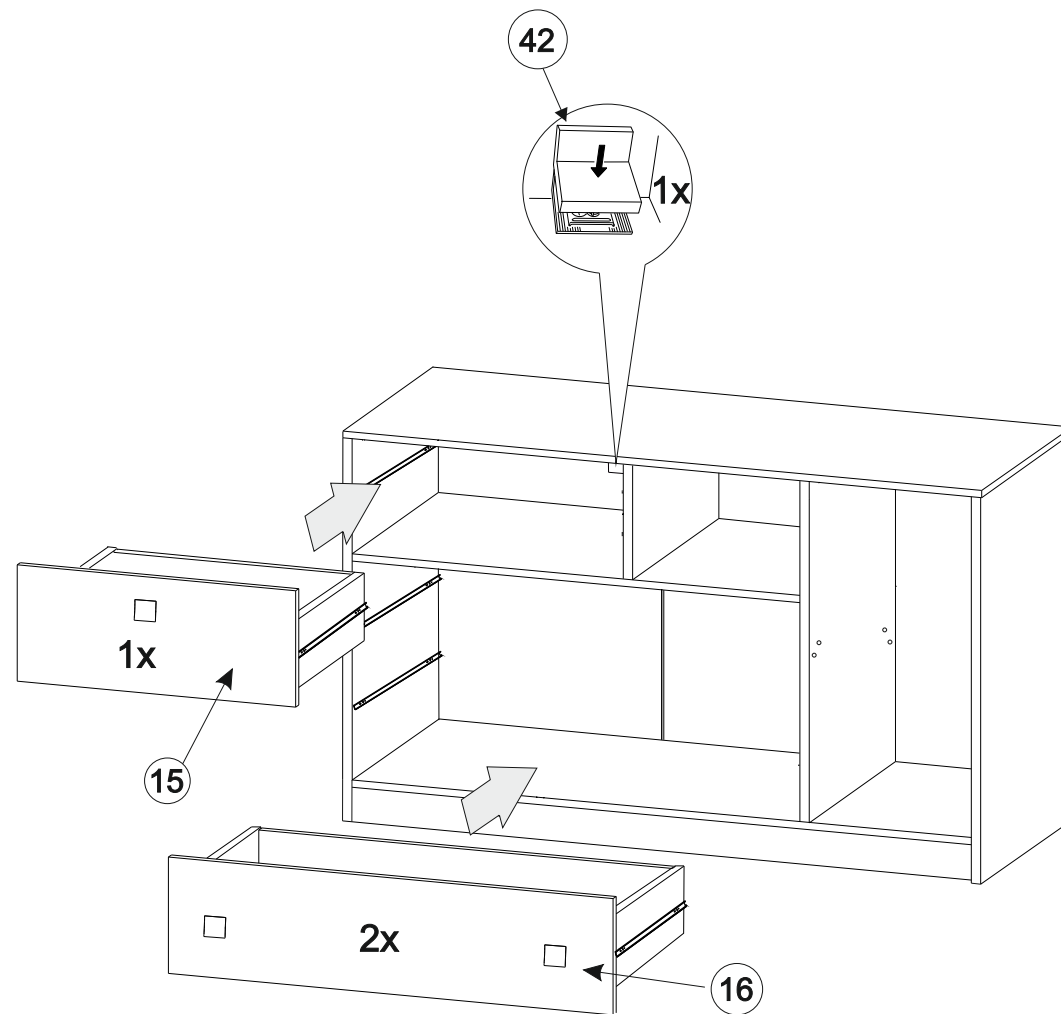
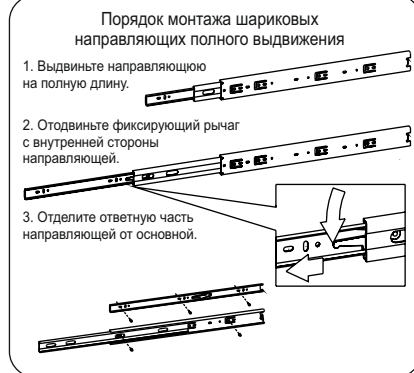
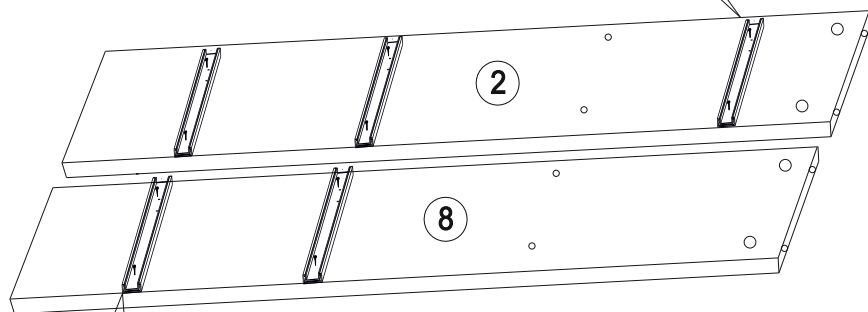
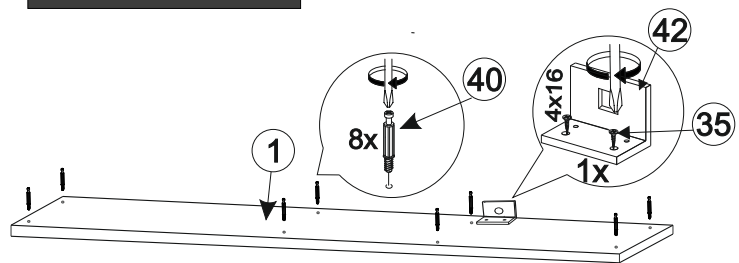
40-Шток эксцентрика

41-Эксцентриковая стяжка 15/15 пластиковая

42-Подвес кухонный

-Прижим кухонного подвеса

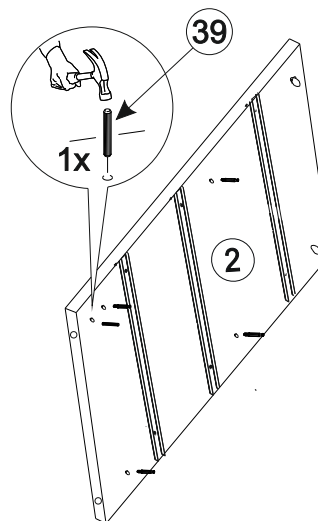
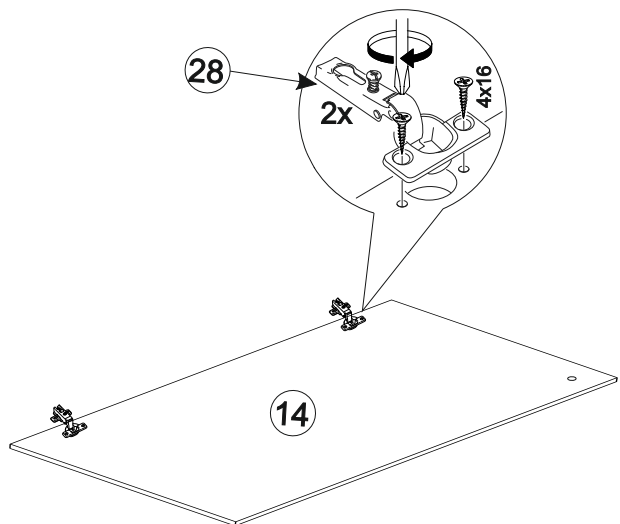
-Накладка кухонного подвеса



**ВНИМАНИЕ**  
 Опрокидывание мебели может привести к серьёзным или смертельным телесным повреждениям. Для предотвращения опрокидывания мебель должна быть постоянно прикреплена к стене. Крепёжные средства для крепления к стене не прилагаются, для разных материалов стен требуются различные крепления. Используйте крепёжные средства, подходящие для материала стен в Вашем доме. Если вы не уверены, какой тип креплений подходит к данному материалу, обратитесь в специализированный магазин.

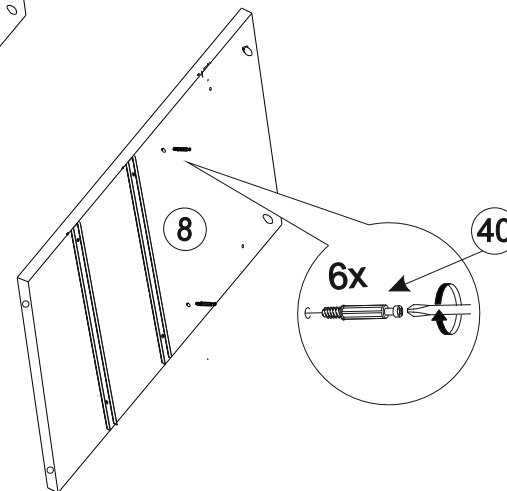
32/36

scandica

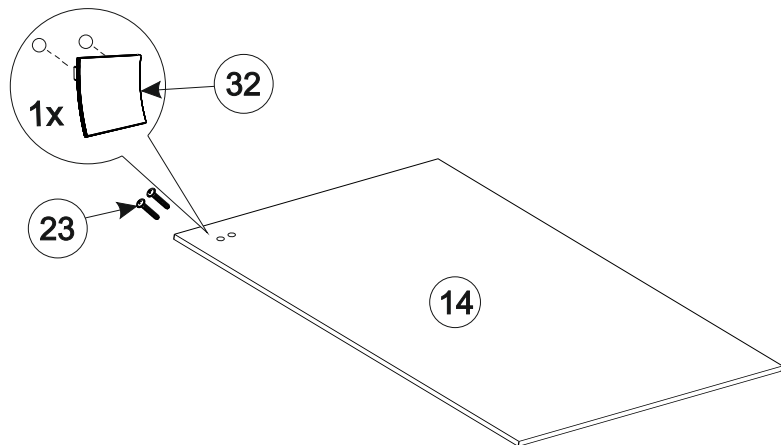


scandica

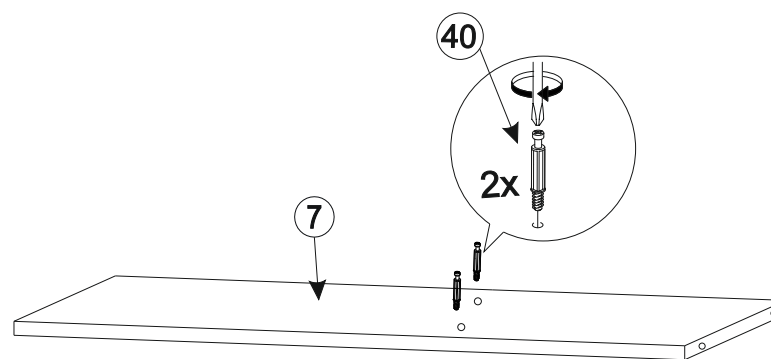
3/36



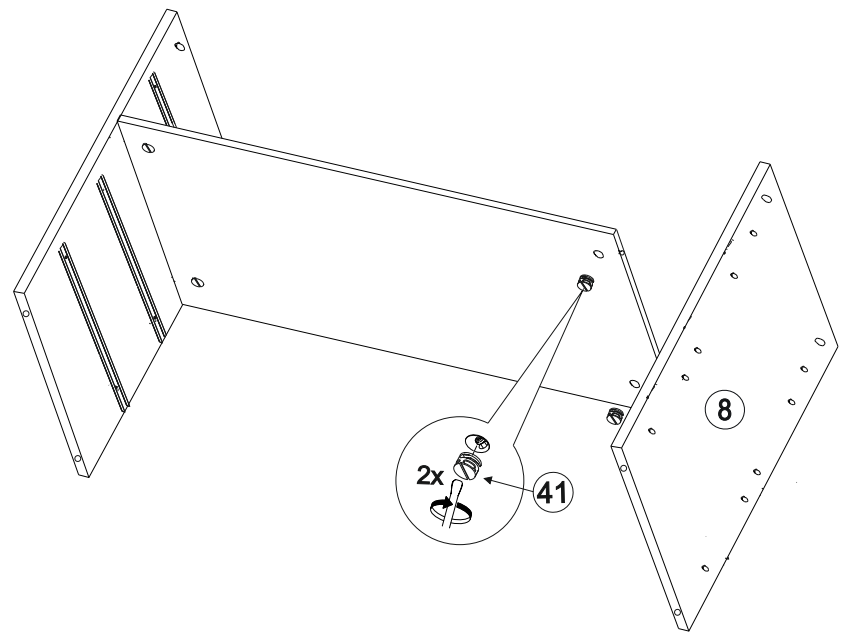
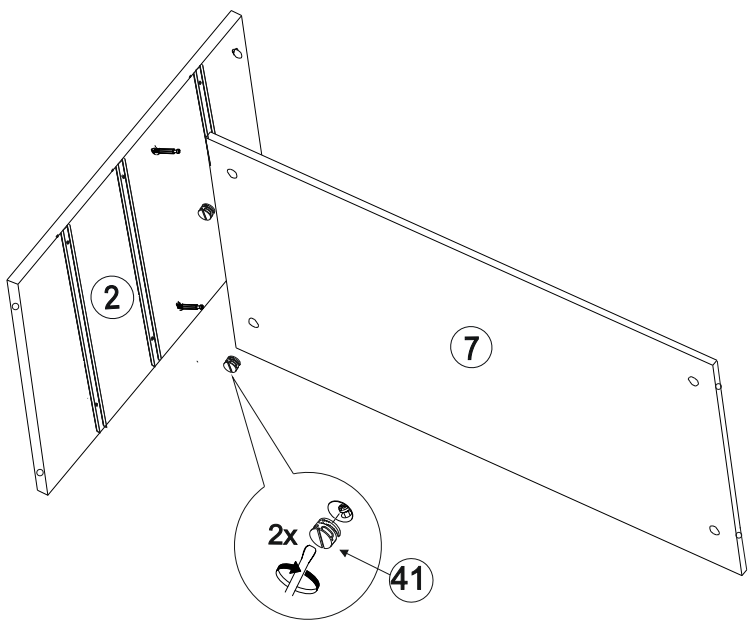
33/36



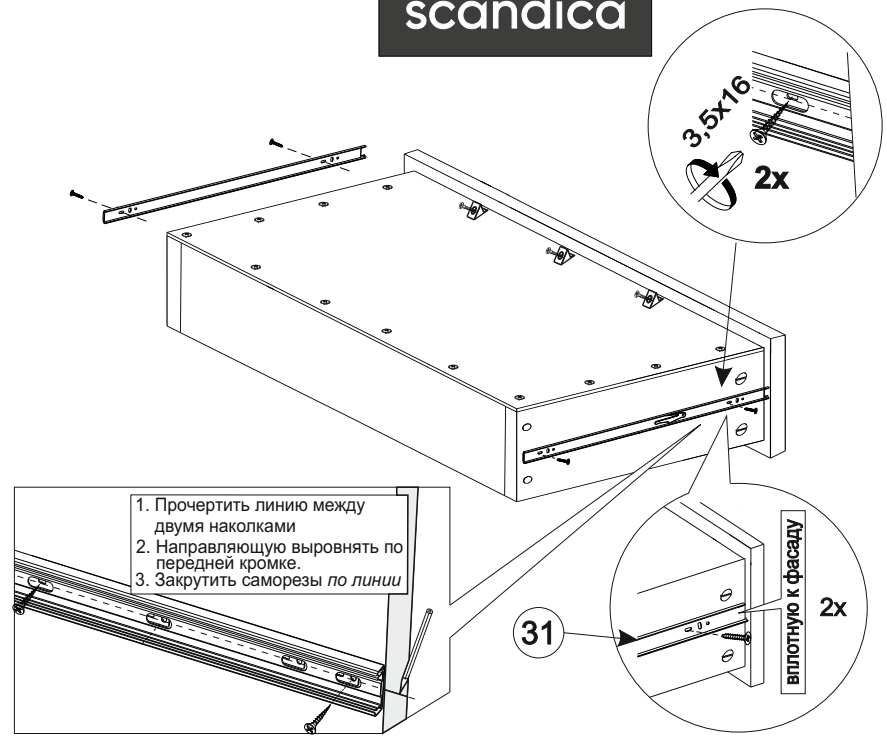
4/36



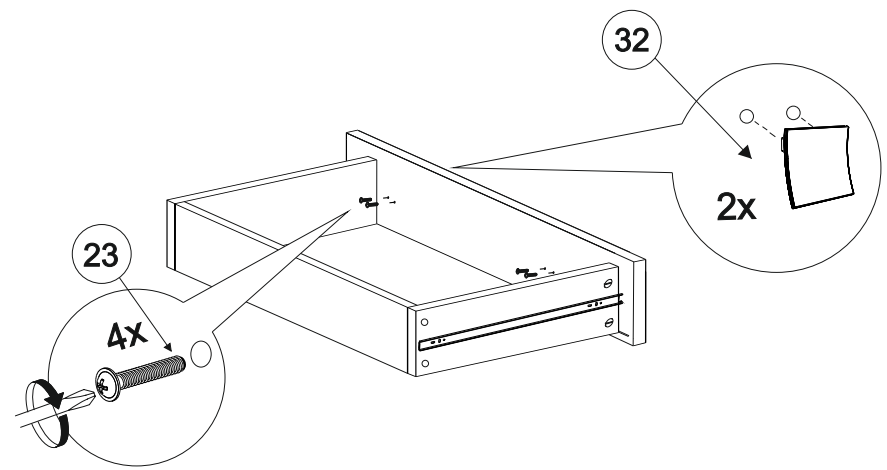
scandica

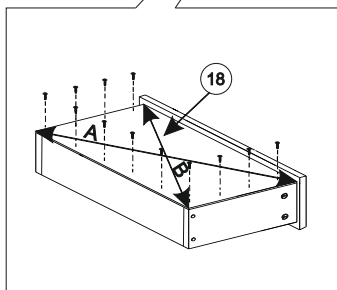
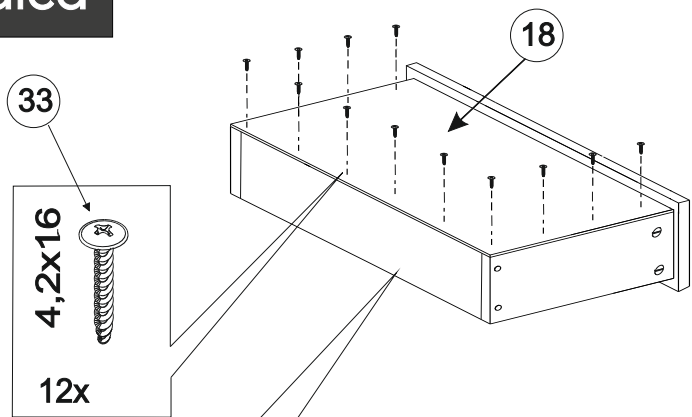


scandica

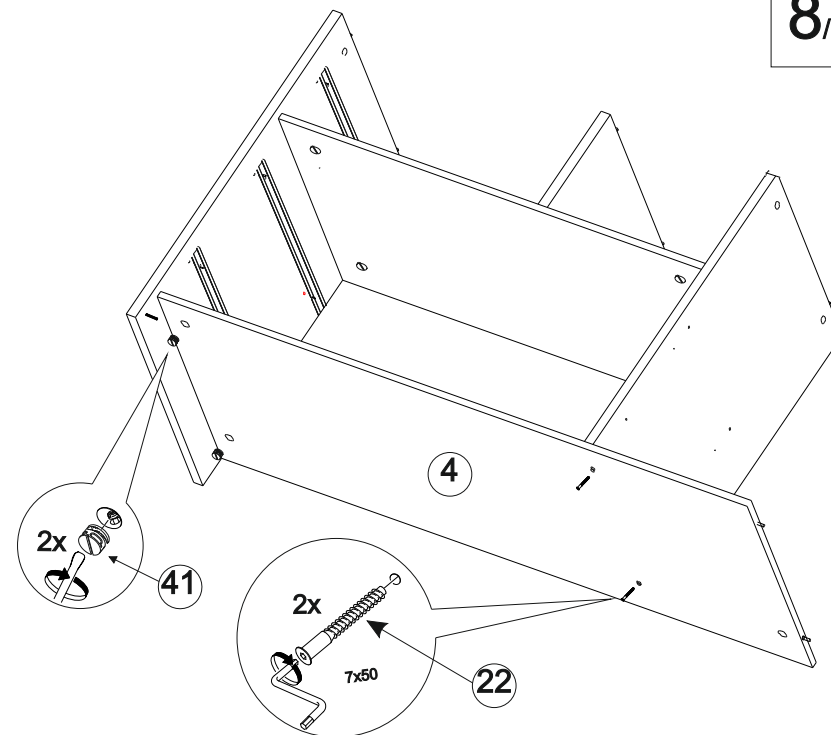
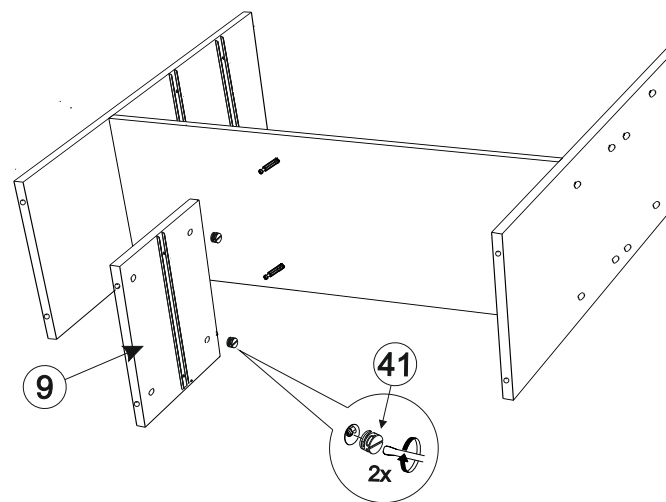
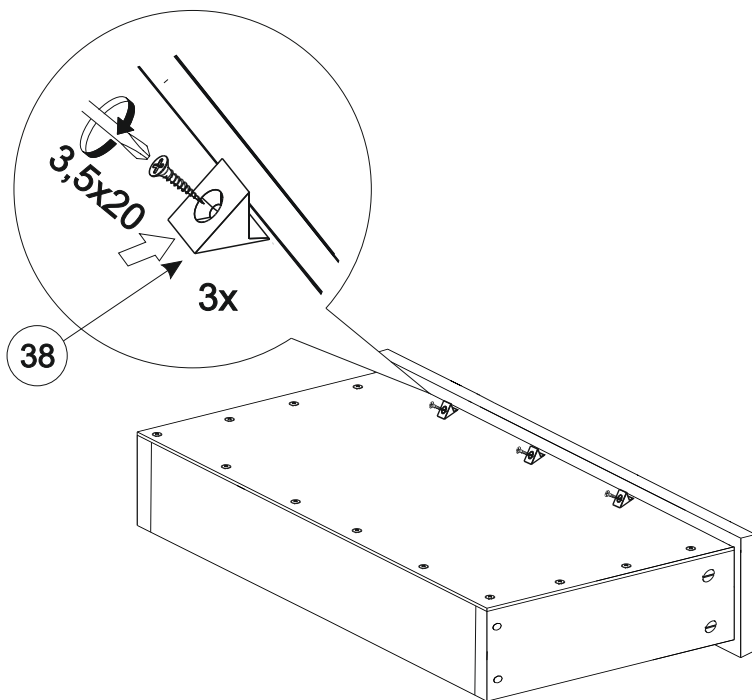


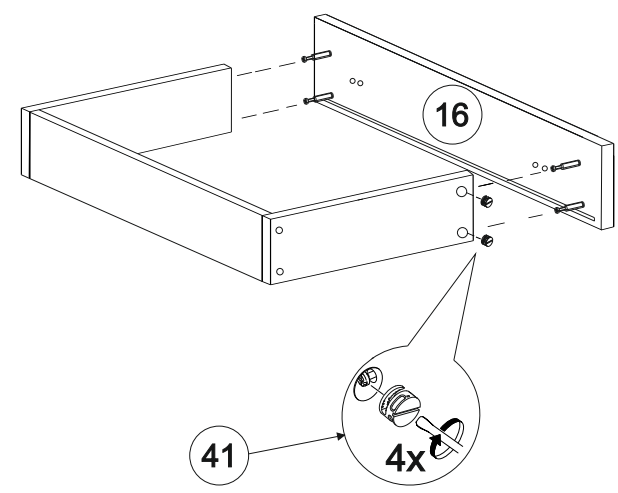
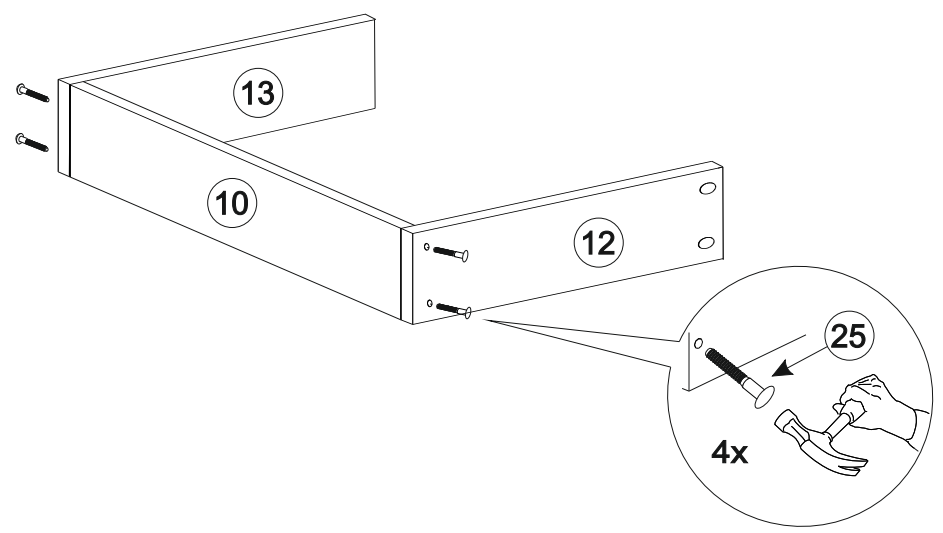
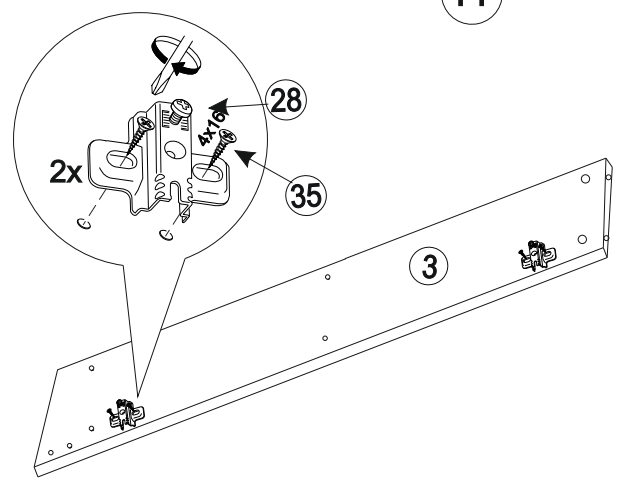
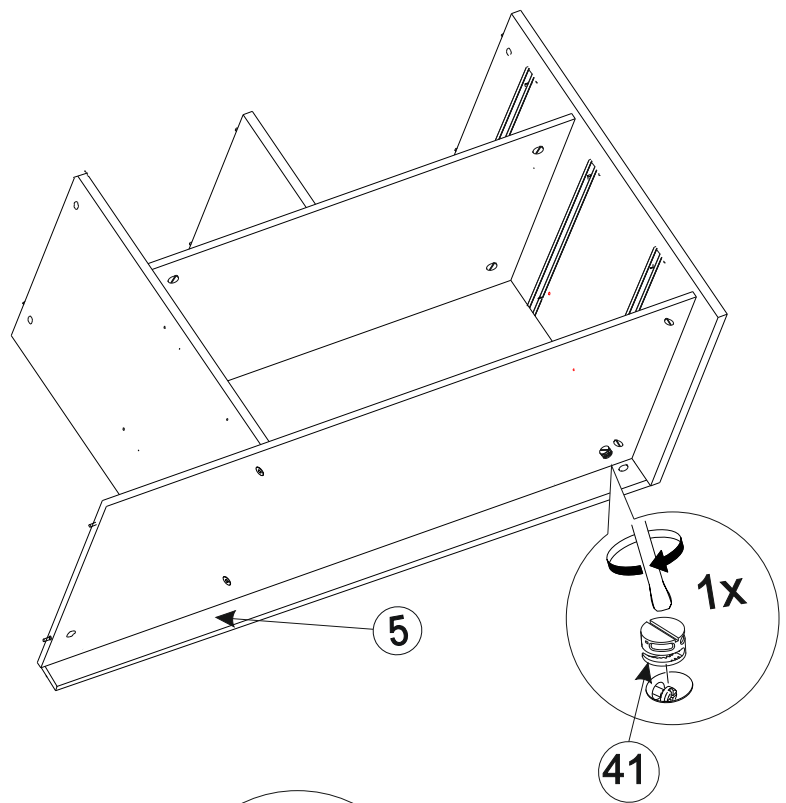
1. Прочертить линию между двумя наколками  
 2. Направляющую выровнять по передней кромке.  
 3. Закрутить саморезы по линии



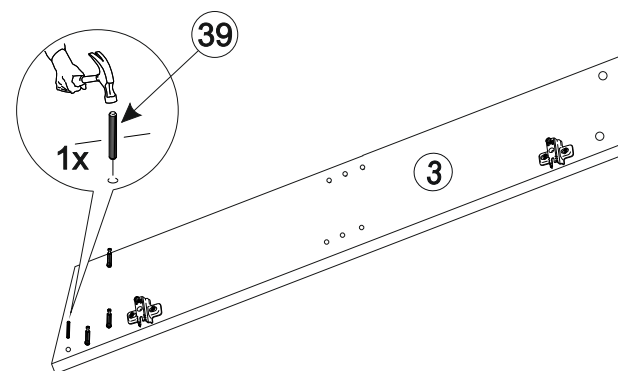
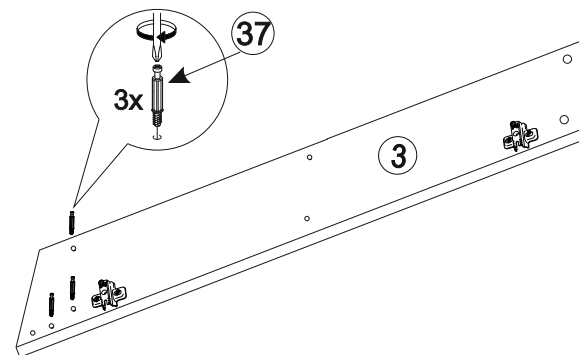
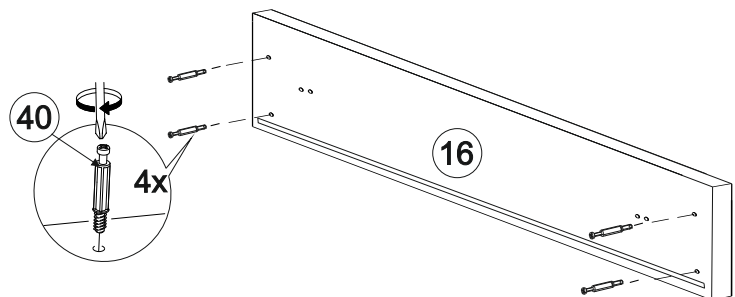
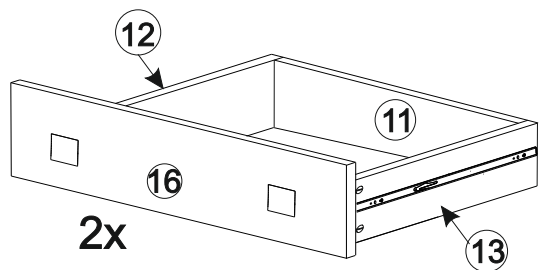
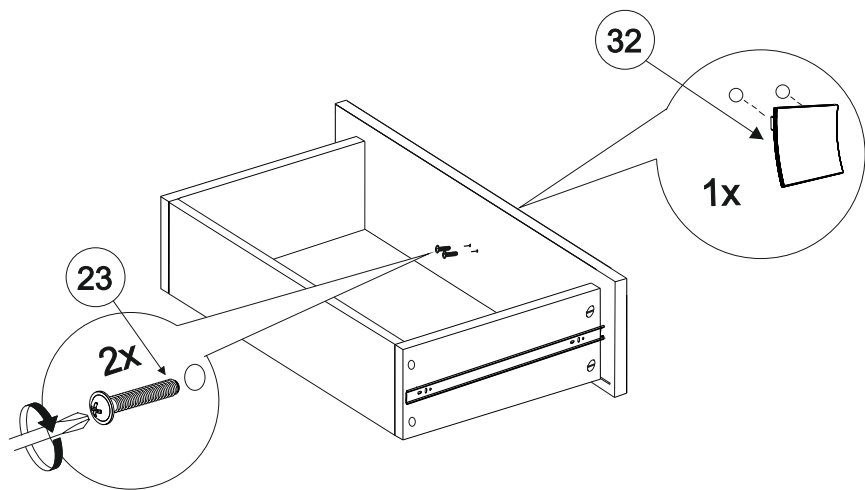


**Обратите внимание!**  
 При установке задней стенки  
 проверить диагонали каркаса ящика.  
 Установку производить только при  
 совпадении диагоналей.



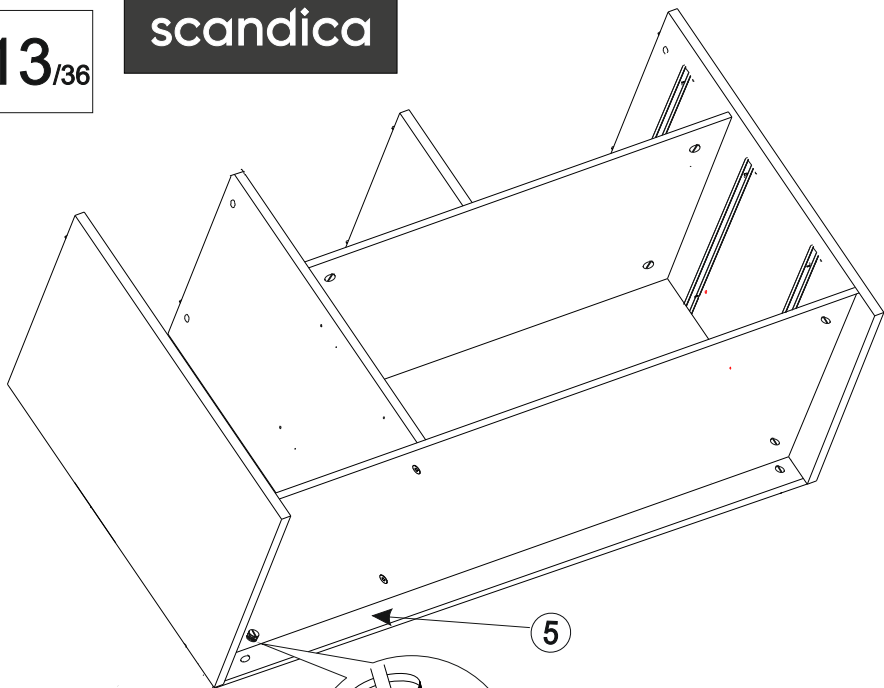




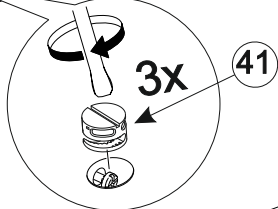


13/36

scandica



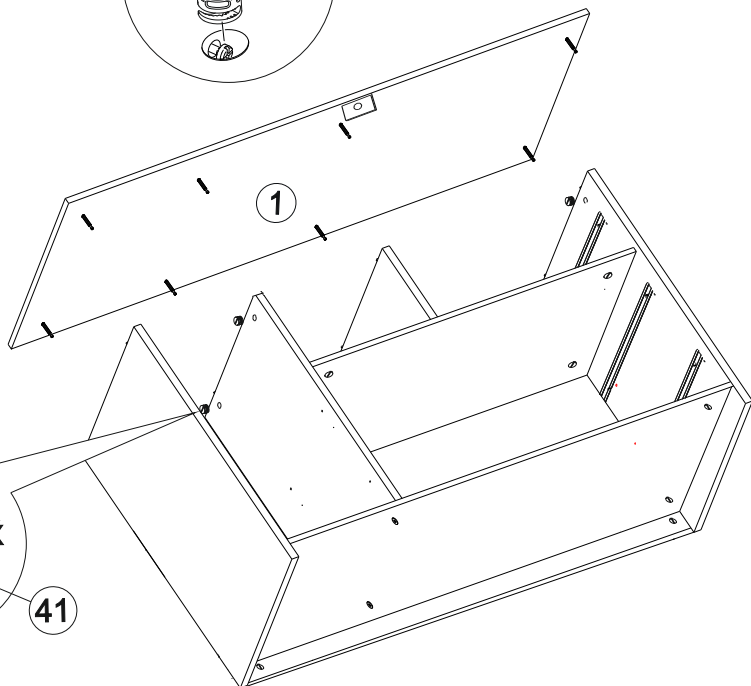
5



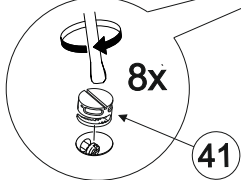
3x

41

14/36



1

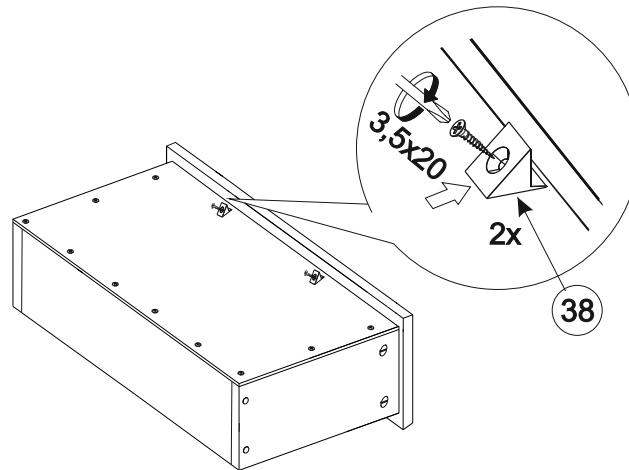


8x

41

scandica

22/36

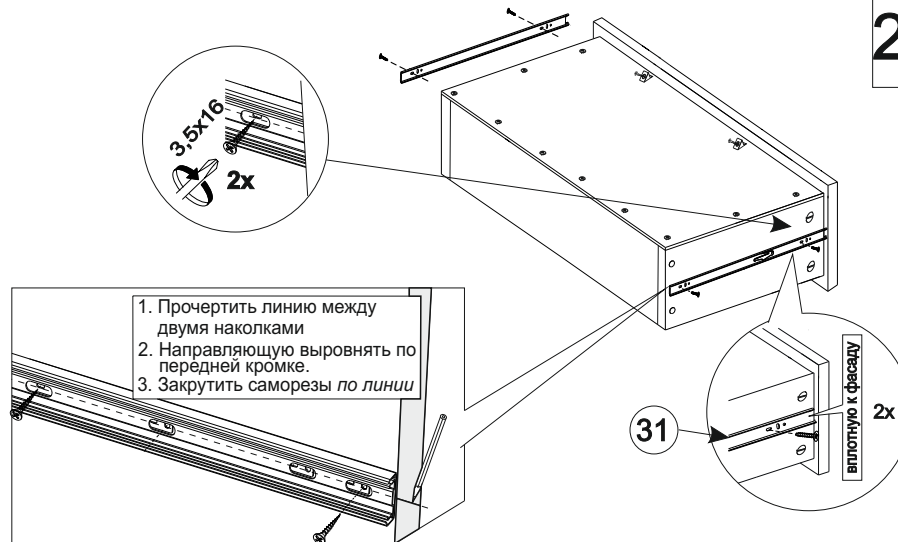


3,5x20

2x

38

23/36



3,5x16

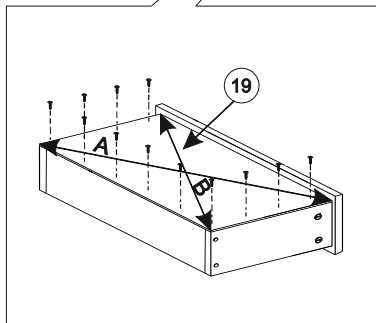
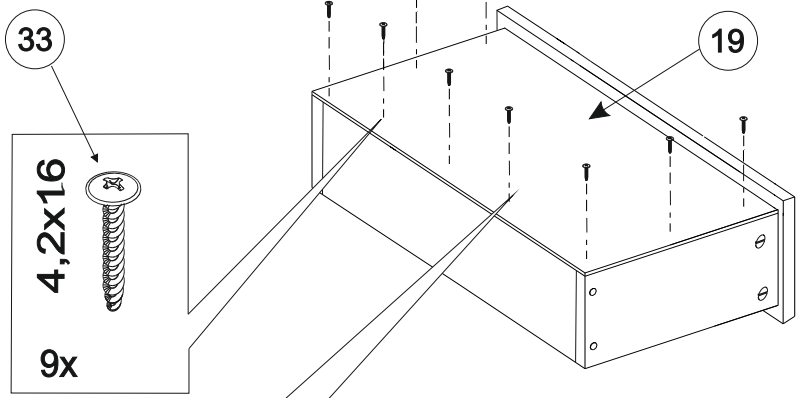
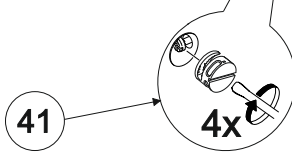
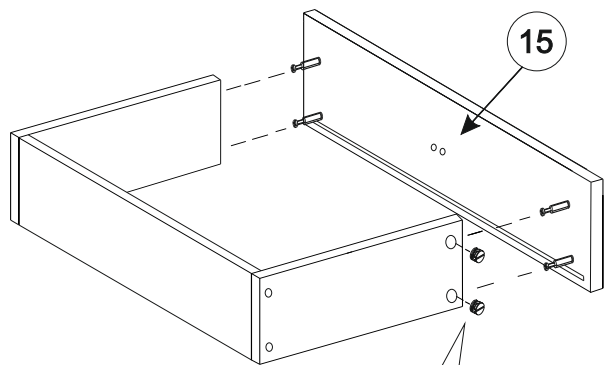
2x

1. Прочертить линию между двумя наколками
2. Направляющую выровнять по передней кромке.
3. Закрутить саморезы по линии

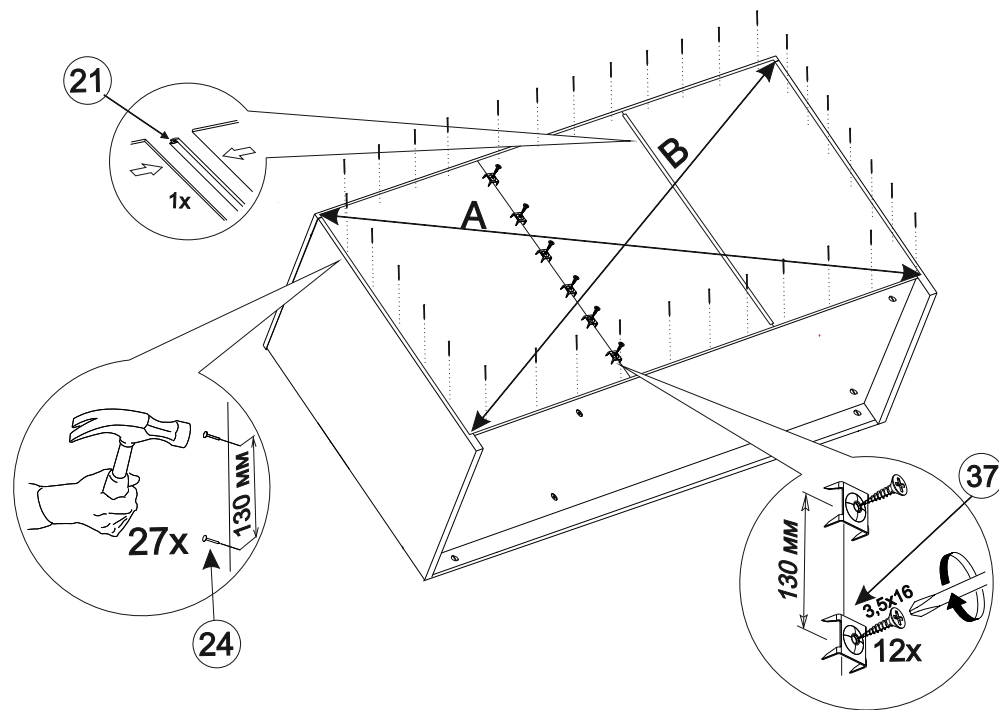
31

вплотную к фасцу

2x



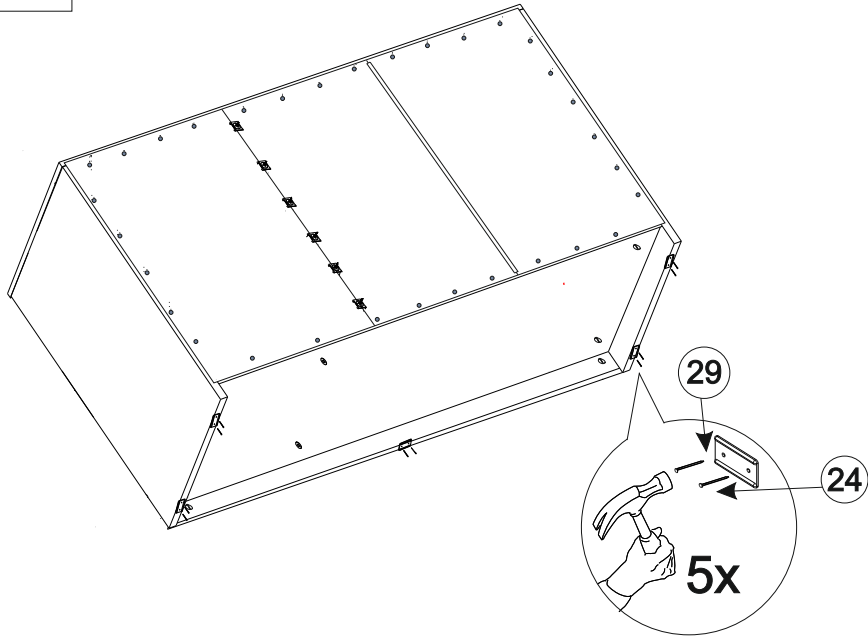
**Обратите внимание!**  
 При установке задней стенки проверить диагонали каркаса ящика. Установку производить только при совпадении диагоналей.



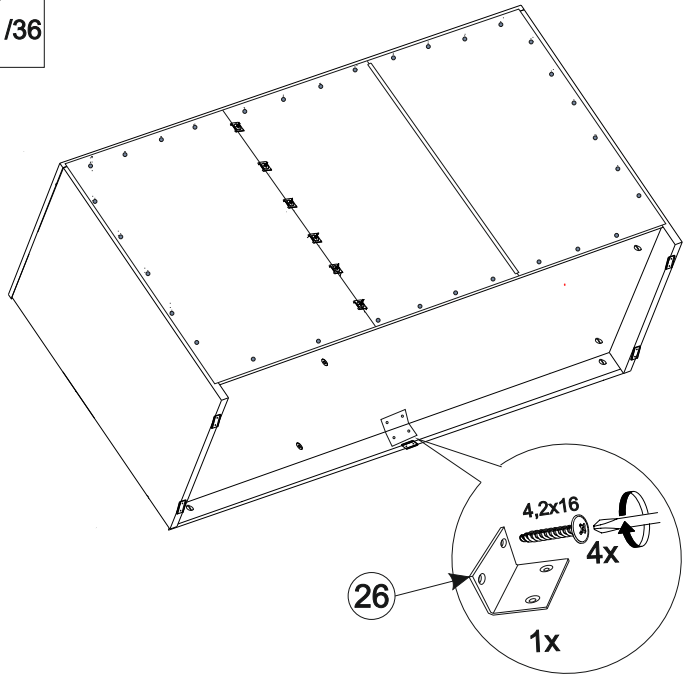
**Обратите внимание!**  
 При установке задней стенки убедитесь, что диагонали тумбы равны. Установку производить только при совпадении диагоналей.

16/36

scandica

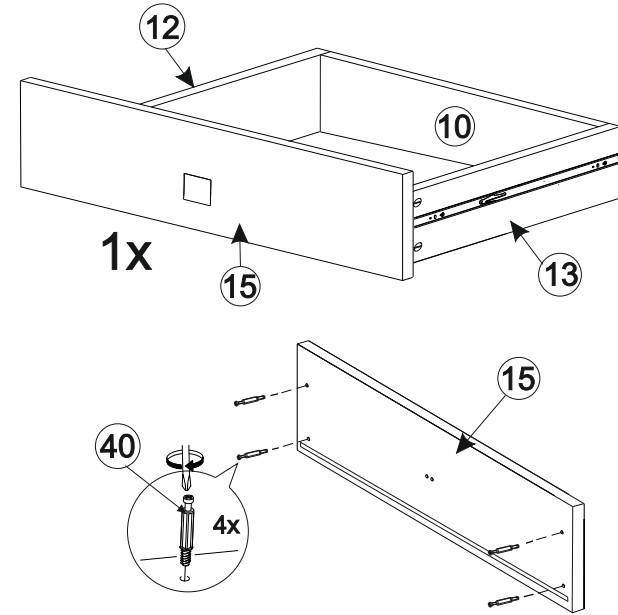


17/36



scandica

18/36



19/36

