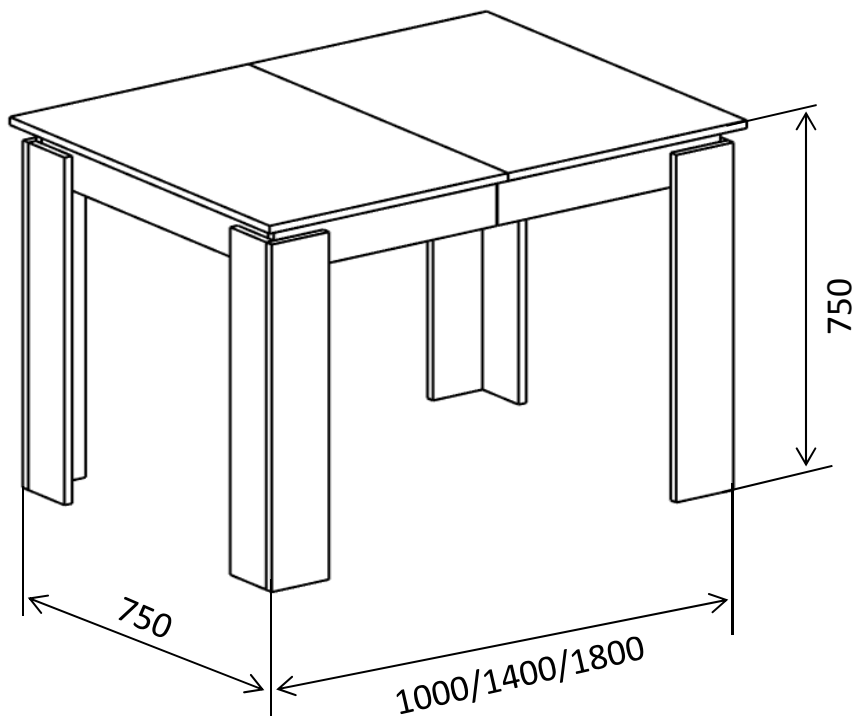




## Стол-тумба Флоренция

### Паспорт изделия



ОБЩЕСТВО С ОГРАНИЧЕННОЙ ОТВЕТСТВЕННОСТЬЮ  
"Венталл Арт"

#### Правила хранения, эксплуатации и ухода за мебелью

Мебель следует хранить и эксплуатировать в помещениях при температуре не ниже +2° С и относительной влажности воздуха 45-70%.

Мебель необходимо оберегать от попадания большого количества воды, устанавливать на расстоянии не менее 50-70 см от нагревательных приборов.

Не следует ставить на мебель горячие предметы без теплоизоляционной прокладки.

Любые поверхности мебели необходимо беречь от ударов твердыми предметами во избежание появления царапин, вмятин, трещин.

При ослаблении крепежной фурнитуры в процессе эксплуатации мебели следует подтянуть винты, шурупы, болты, гайки.

Для удаления пыли с поверхности мебели, используйте мягкую, сухую ткань. Для очистки поверхности мебели, используйте специальные составы для ухода за мебелью или небольшое количество мыльного раствора, с обязательной последующей протиркой сухой тканью.

При эксплуатации мебели имеющей стеклянные двери, полки и зеркала необходимо помнить, что эксплуатация стеклоизделий и зеркал с трещиной сопряжена с риском получения травмы. При проявлении трещин необходимо немедленно заменить поврежденную стеклодеталь или зеркало. Допустимая нагрузка на стеклянную полку не более 7кг.

#### ГАРАНТИЙНЫЙ ТАЛОН

- Изготовитель гарантирует соответствие мебели требованиям ГОСТ 16371-93 при соблюдении условий транспортирования, сборки и эксплуатации.

- Претензии по качеству мебели принимаются по месту покупки в пределах гарантийного срока.

- Замена деталей и узлов с механическими повреждениями (бой, сколы, царапины и д.р.) возникшими в процессе перевозки самовывозом, сборки покупателем, нарушения правил эксплуатации производится за дополнительную оплату.

- Предъявление настоящего гарантийного талона и товарного чека по месту покупки дает Вам право на бесплатную замену деталей и узлов, имеющих дефекты производственного характера.

Штамп ОТК \_\_\_\_\_

Дата изготовления \_\_\_\_\_

Гарантийный срок эксплуатации - 24 месяца со дня продажи.

Срок службы мебели - 10 лет.

Обязательно сохраняйте паспорт на изделие на период действия гарантийного срока

Уважаемые покупатели!

При соблюдении правил ухода и эксплуатации Ваша мебель прослужит значительно дольше.

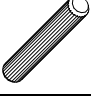
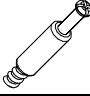
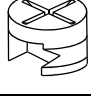



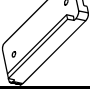
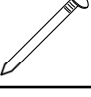







#### Уважаемый покупатель!

- сборка требует необходимой квалификации или услуг специалиста по сборке мебели
- перед сборкой внимательно ознакомьтесь со схемой сборки изделия
- проверьте комплектность фурнитуры
- сборку мебели производите на ровной и жесткой поверхности в соответствии с номерами позиций, представленными в схеме и комплекточной ведомости



#### Комплекточная ведомость деталей

| № | Наименование            | длина | ширина | толщина | кол-во | место |
|---|-------------------------|-------|--------|---------|--------|-------|
| 1 | Крышка                  | 500   | 750    | 16      | 2      | 1     |
| 2 | Ножка продольная        | 704   | 118    | 16      | 4      | 1     |
| 3 | Ножка поперечная левая  | 704   | 102    | 16      | 2      | 1     |
| 4 | Ножка поперечная правая | 704   | 102    | 16      | 2      | 1     |
| 5 | Полка                   | 540   | 400    | 16      | 1      | 1     |
| 6 | Вставка                 | 400   | 750    | 16      | 2      | 1     |
| 7 | Царга продольная левая  | 466   | 100    | 16      | 2      | 1     |
| 8 | Царга продольная правая | 466   | 100    | 16      | 2      | 1     |
| 9 | Царга поперечная        | 654   | 100    | 16      | 2      | 1     |

#### Комплекточная ведомость фурнитуры

|    |   |    |   |    |   |    |  |    |  |
|----|---|----|---|----|---|----|--|----|--|
| 10 |  x44 | 11 |  x26 | 12 |  x26 | 13 |  3,5x16 x56 | 14 |  3,5x25 x32 |
| 15 |  x22 | 16 |  x8  | 17 |  x16 | 18 |  x6         | 19 |  x6         |
| 20 |  x6  | 21 |  x6  | 22 |  x4  | 23 |  x2         | 24 |  x4         |

#### Требуемый инструмент

|   |   |
|---|---|
| отвертка крестовая  | дрель или шурупверт   |
|  |  |

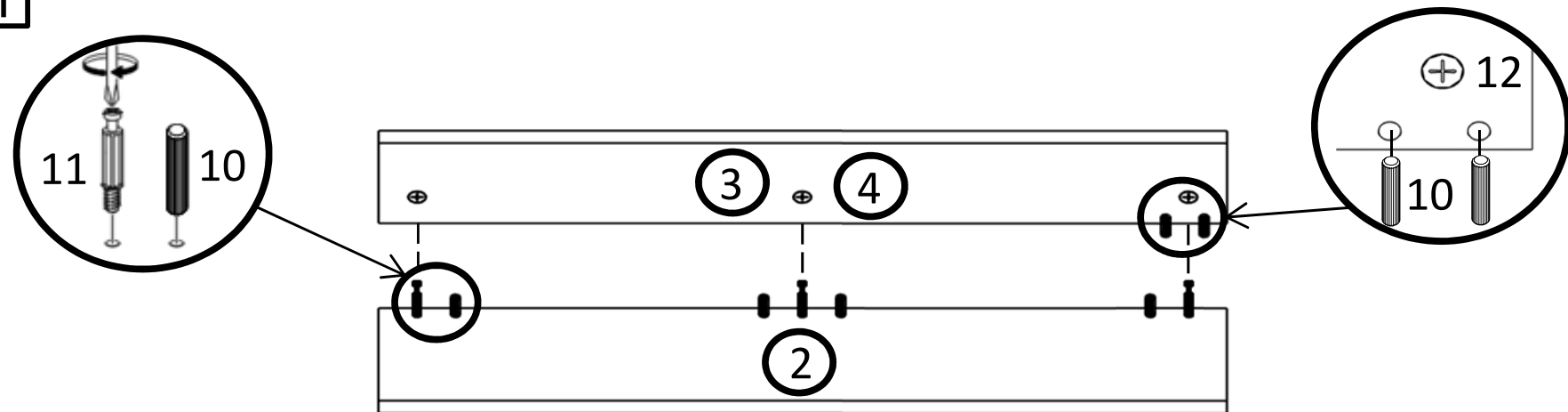
Производитель оставляет за собой право вносить изменения в комплектацию и инструкцию изделия, не влекущие за собой ухудшения эксплуатационных свойств изделия, без предварительного уведомления покупателя.

#### Порядок сборки

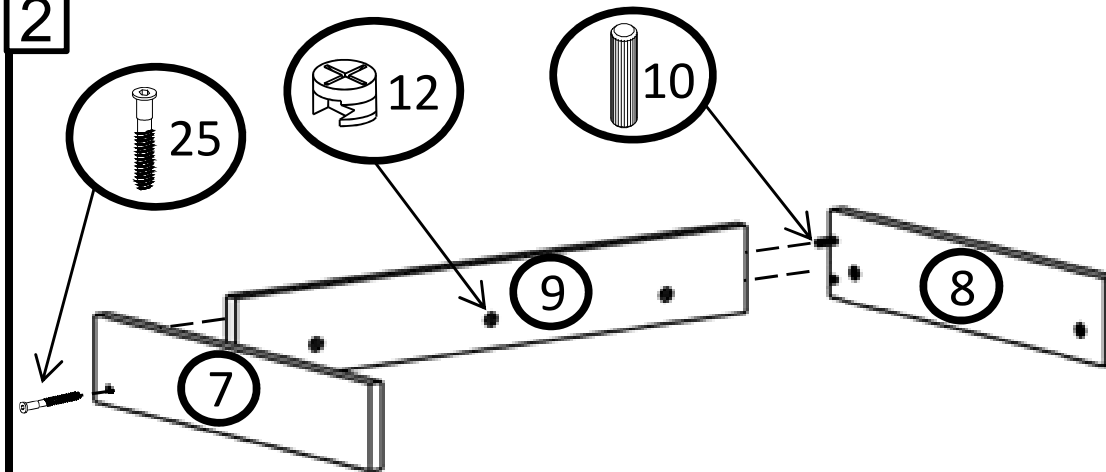
- 1) В ножку продольную (поз. 2) вкрутить винты эксцентриков (поз. 11) и вставить шканты (поз. 10). В ножку поперечную (поз. 3, 4) установить гайки эксцентриков (поз. 12) и шканты (поз. 10). Соединить обе части ножек как показано на рис. 1. затянуть гайки эксцентриков (поз. 12) отверткой.
- 2) В детали поз. 6, 7 и 8 установить гайки эксцентриков (поз. 12) и соединить детали между собой на шканты (поз. 10).
- 3) Положить крышку стола (поз. 1) на ровную поверхность, закрутить винты эксцентриков (поз. 11) и установить шканты (поз. 10). В торец установить железные шканты (поз. 20 и 21). Установить ранее подготовленные детали (поз. 6, 7 и 8 рис. 2) на крышку. И затянуть гайки эксцентриков отверткой.
- 4) На собранные ножки установить подпятники (поз. 16) прибив их гвоздями (поз. 17). Далее соединить с помощью шкантов (рис. 4) и затянуть конструкцию саморезами (поз. 14)
- 5) В торцы вставок (поз. 6) установить железные шканты (поз. 20 и 21). Положить на ровную поверхность поочередно детали (как на рис. 5) зафиксировав между собой шкантами. Прикрутить замки фиксации (поз. 18 и 19) по наколам маленькими саморезами (поз. 13). Установить уголки (поз. 22) в направляющие (поз. 23) (при необходимости подбить молотком) и разогнуть усики сверху уголка (рис. 5). Прикрутить направляющие (поз. 23) к крышкам стола по наколам маленькими саморезами (поз. 13).
- 6) Прикрутить полку (поз. 5) к уголкам (поз. 22) маленькими саморезами (поз. 13). Закрывать гайки эксцентриков заглушками (поз. 15).

Порядок сборки

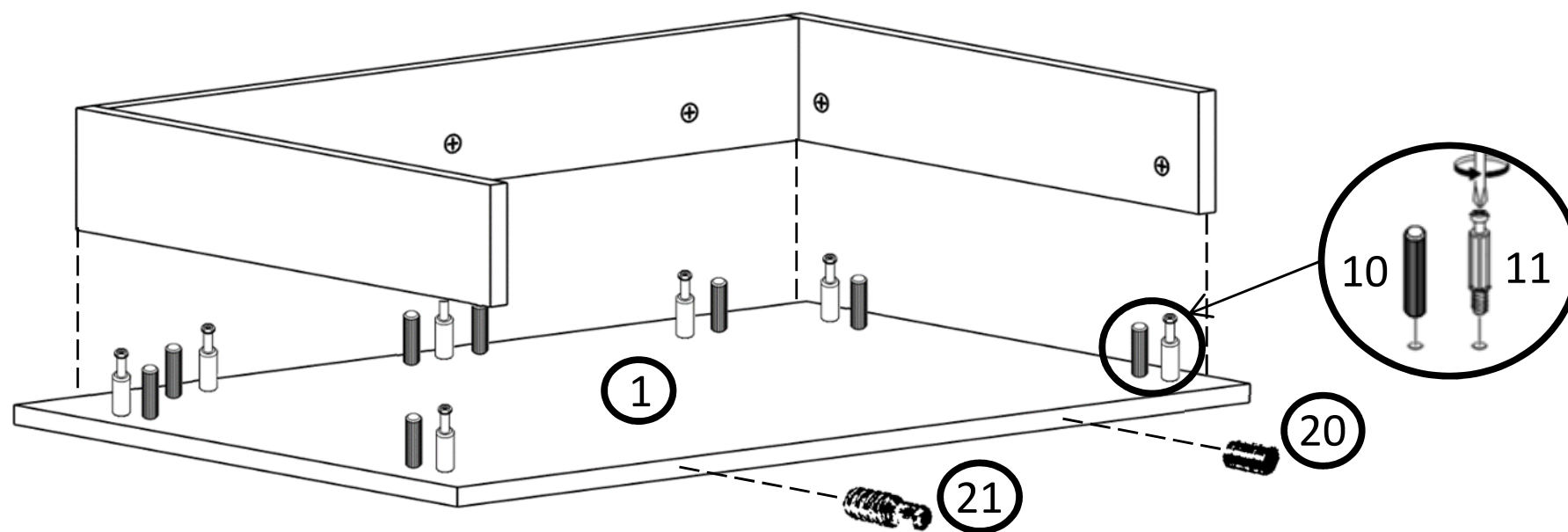
1



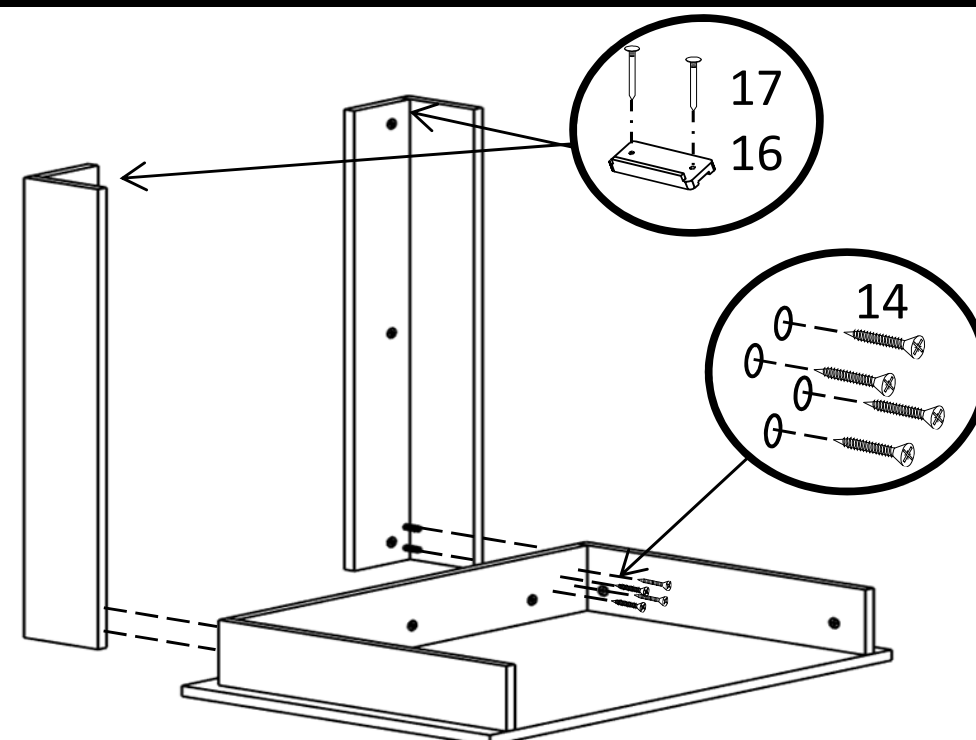
2



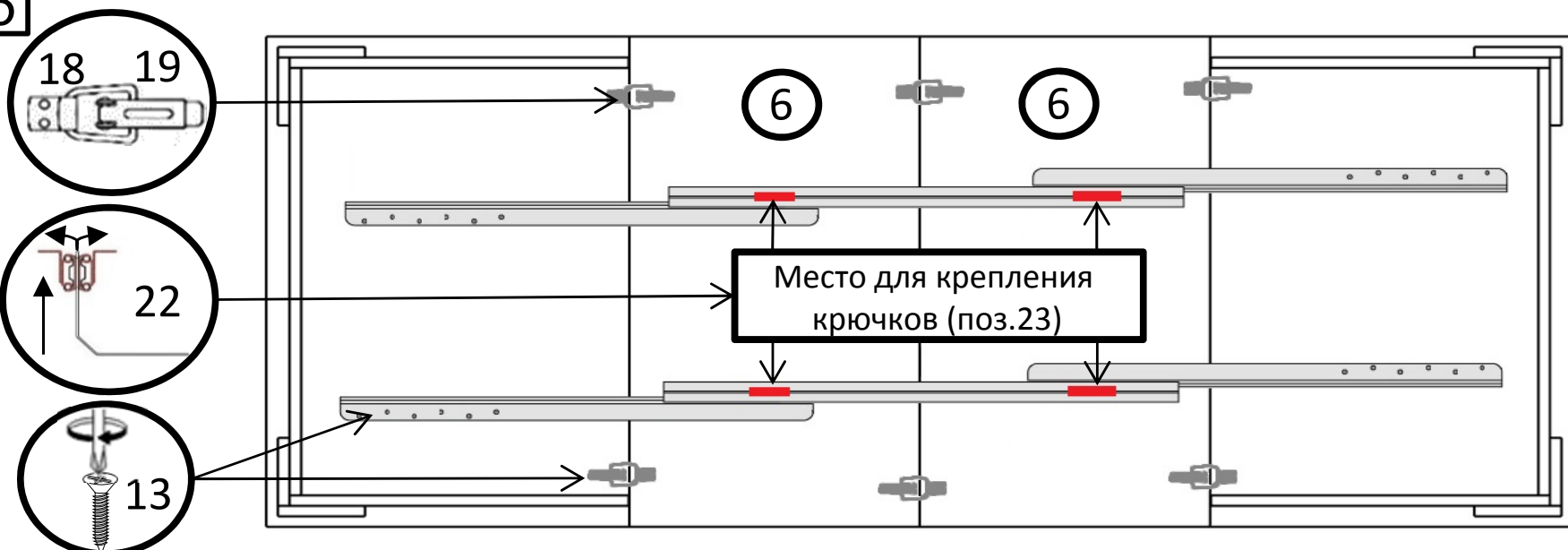
3



4



5



6

