

Правила эксплуатации и ухода за мебелью

1 Мебель может быть использована только по своему прямому назначению в соответствии с её функциональными характеристиками.

2 Мебель должна храниться и эксплуатироваться в закрытых отапливаемых помещениях при температуре не ниже +2 С и относительной влажности воздуха от 45 до 70%.

3 Для предотвращения поломки механизмов трансформации ящиков, не следует перегружать их и держать без надобности выдвинутыми.

4 При ослаблении крепления соединений необходимо периодически подтягивать винты, шурупы, стяжки и т.п.

5 Поверхности изделий следует предохранять от различных растворителей, кислот, щелочей и механических повреждений.

6 Поверхности изделий можно освежить, применяя специальные составы, которые имеются в хозяйственных магазинах. Не допускается применение соды, порошков и других материалов, не предназначенных для ухода за мебелью.

7 Помните, что сохранность и долговечность изделий мебели зависят не только от их конструкции и качества материалов, но и от правильной эксплуатации и ухода за ними.



ГАРАНТИЙНЫЙ ТАЛОН

Набор модульной мебели "ИНДИГО" изготовлен на ООО "Волгодонский комбинат древесных плит" по ТО 5617-108-00257561-11 в соответствии с требованиями технического регламента Таможенного союза ТР ТС 025/2012. О безопасности мебельной продукции, ГОСТ 16371-93. Мебель. Общие технические условия.

Декларация о соответствии ЕАЭС N RU Д-РУ.АЯ21.В.06516. Действительна по 27.04.2021

УСЛОВИЯ ГАРАНТИИ

1. Предприятие-изготовитель гарантирует соответствие изделия требованиям ТР ТС 025/2012, ГОСТ16371-93 при соблюдении условий транспортирования, сборки и эксплуатации.

Гарантийный срок эксплуатации-24 месяца. Срок исчисляется со дня продажи изделия. Дефекты производственного характера, обнаруженные в течение гарантийного срока, устраняются за счёт предприятия -изготовителя. **Претензии** на такие дефекты **принимаются при наличии паспорта, этикетки с упаковки и гарантийного талона с отметкой даты продажи мебели.**

2. Изделие снимается с гарантийного обслуживания в следующих случаях:

- если имеет следы постороннего вмешательства или была попытка ремонта;
- если обнаружены несанкционированные изменения конструкции изделия;
- если изделие эксплуатировалось не в соответствии со своим целевым назначением или в условиях, для которых оно не предназначено.

3. Гарантия не распространяется на изделие, имеющее следующие повреждения:

- механические;
- вызванные стихией, пожаром, бытовыми факторами;
- вызванные попаданием на поверхность изделий едких веществ и жидкостей.

Срок службы изделия - 10 лет.

ДАТА ВЫПУСКА
ПРОВЕРЕНО СКК

" ____ " ____ 201 ____ г

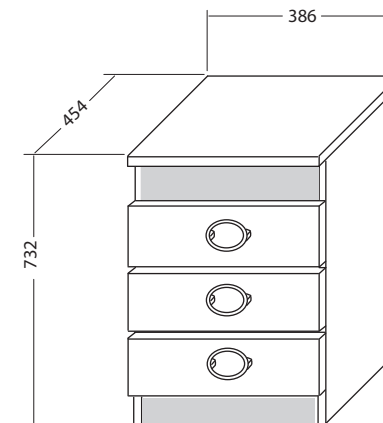
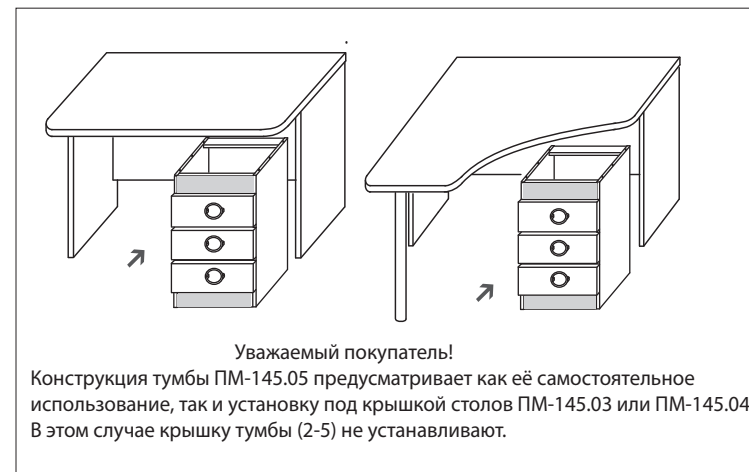
ДАТА ПРОДАЖИ
ШТАМП МАГАЗИНА

" ____ " ____ 201 ____ г.

Версия 2018 г. (1)



ООО "Волгодонский комбинат древесных плит"



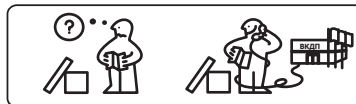
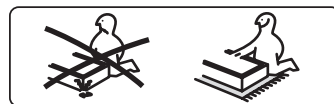
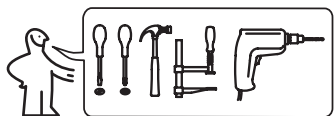
Тумба
ПМ-145.05 исп.2

НАБОР МОДУЛЬНОЙ МЕБЕЛИ

ИНДИГО

ПМ-145.00.00.000

Паспорт и схемы сборки



Сборку рекомендуется производить с помощью специалиста, так как неправильная сборка может привести к опрокидыванию мебели, что может повлечь за собой ущерб или телесные повреждения.

Предприятие оставляет за собой право вносить некоторые конструктивные изменения, не ухудшающие внешний вид и не влияющие на функциональные свойства изделия.

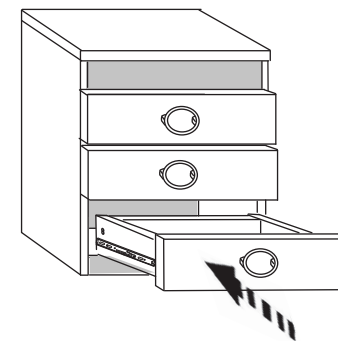
Уважаемый покупатель!

Прежде, чем начать сборку, убедитесь в соответствии выбранного Вами изделия (см. обложку паспорта) с номером изделия, указанным на этикетке, наклеенной на пакете.
Упаковку с этикеткой сохранять до конца сборки!

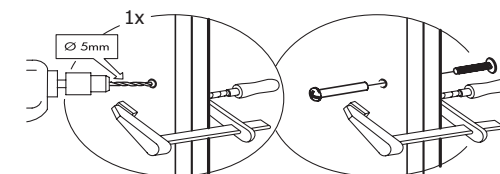
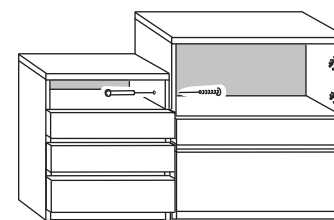
Упаковочная ведомость

Наименование детали	Обозначение	Размеры, мм	Количество, шт.
Стенка вертикальная правая	1-5	710x405	1
Стенка вертикальная левая	1.1-5	710x405	1
Крышка	2-5	386x454	1
Распорка	3-5	350x176	1
Передняя стенка опоры (распорка)	4-5	350x80	3
Стенка задняя (ДВП)	5-5	380x639	1
Накладка ящика	6-5	380x182	3
Стенка боковая правая ящика	8-5	400x120	3
Стенка боковая левая ящика	8.1-5	400x120	3
Стенка передняя ящика	7-5	292x120	3
Стенка задняя ящика	9-5	292x120	3
Дно (ДВП)	10-5	322x398	3
Фурнитура		-	1

8 Установка ящиков

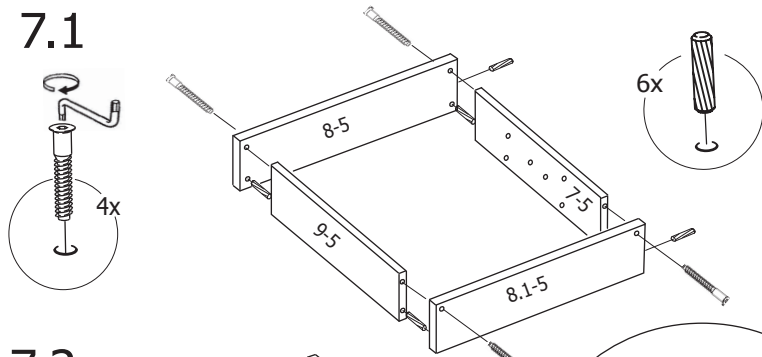


9 При установке нескольких модулей, рекомендуется скрепить их между собой стяжными винтами

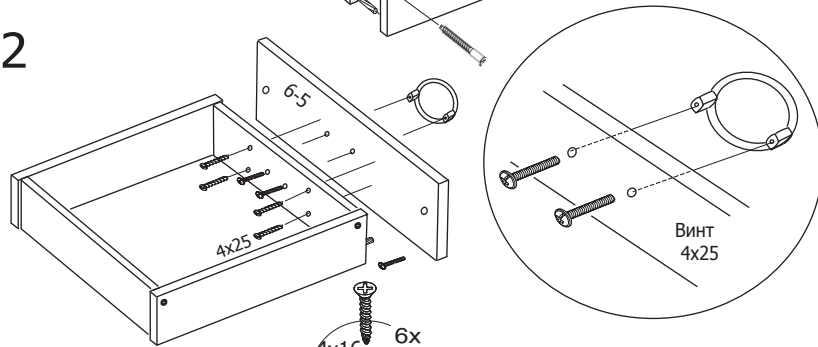


7 Сборка ящика

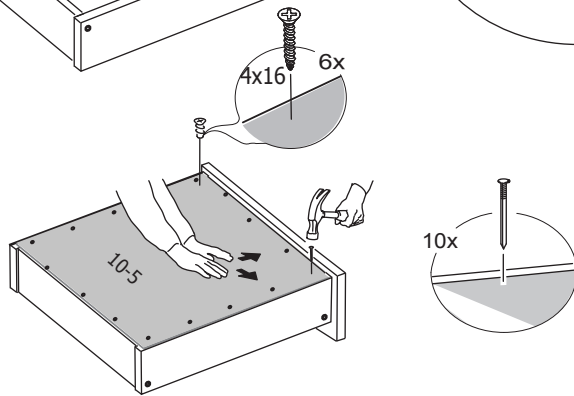
7.1



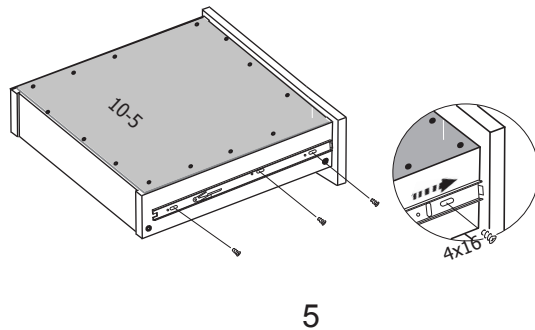
7.2



7.3



7.4



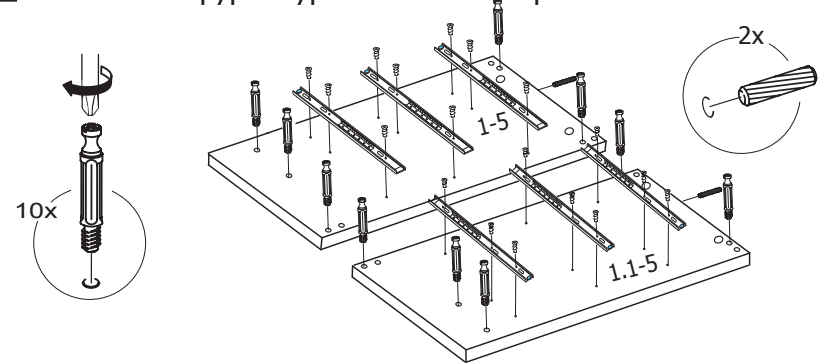
5

КОМПЛЕКТ ФУРНИТУРЫ

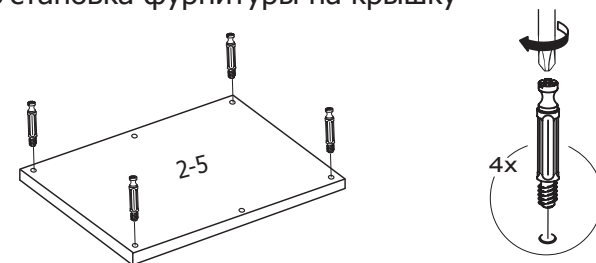


ПОСЛЕДОВАТЕЛЬНОСТЬ СБОРКИ

1 Установка фурнитуры на стенки вертикальные

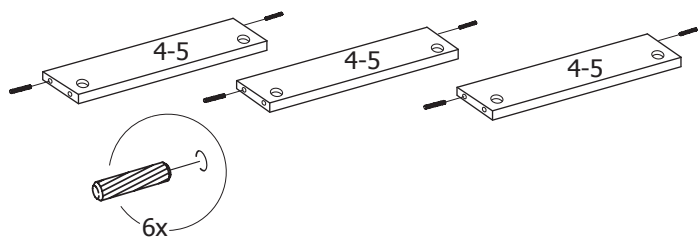


2 Установка фурнитуры на крышку

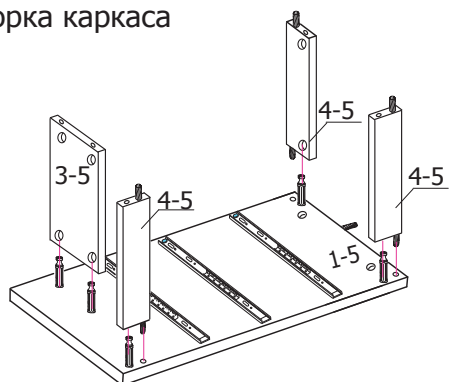


2

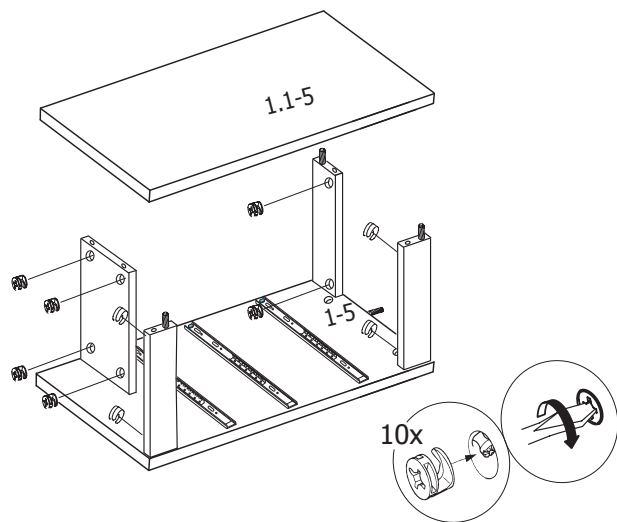
3 Установка фурнитуры на стенку переднюю и распорки



4 Сборка каркаса

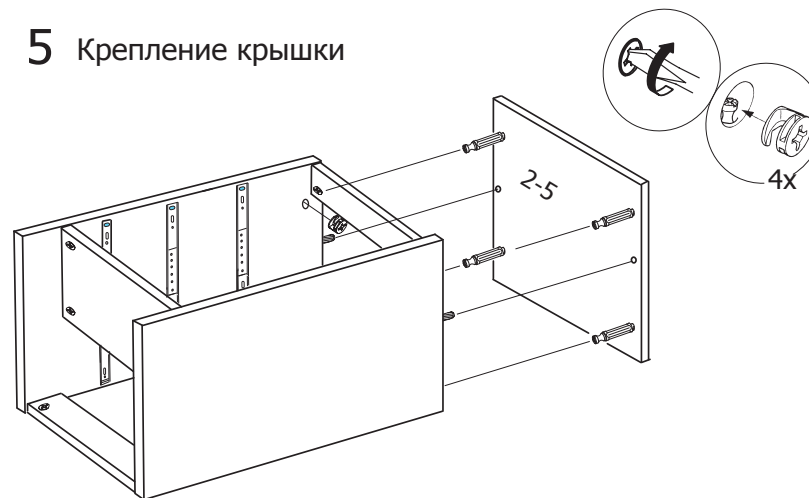


4.1

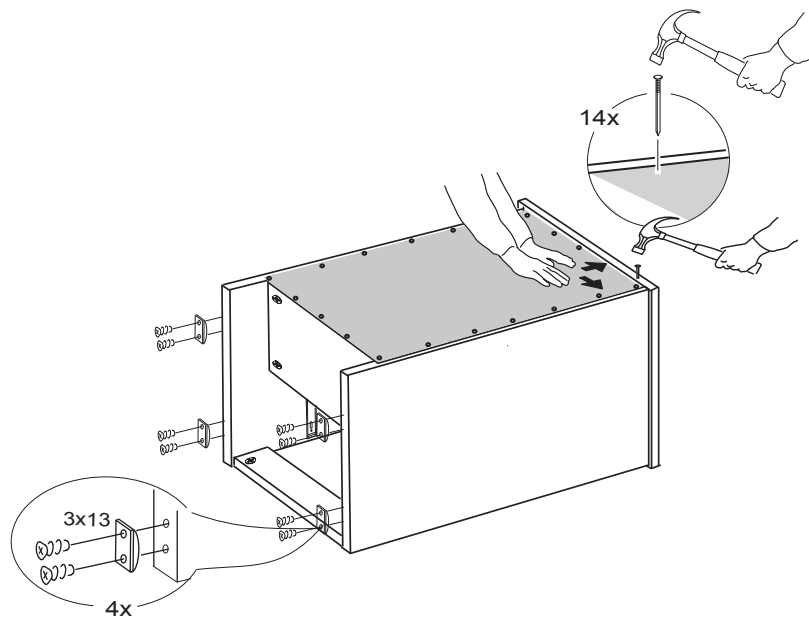


3

5 Крепление крышки



6 Крепление задней стенки и опор-наконечников



4