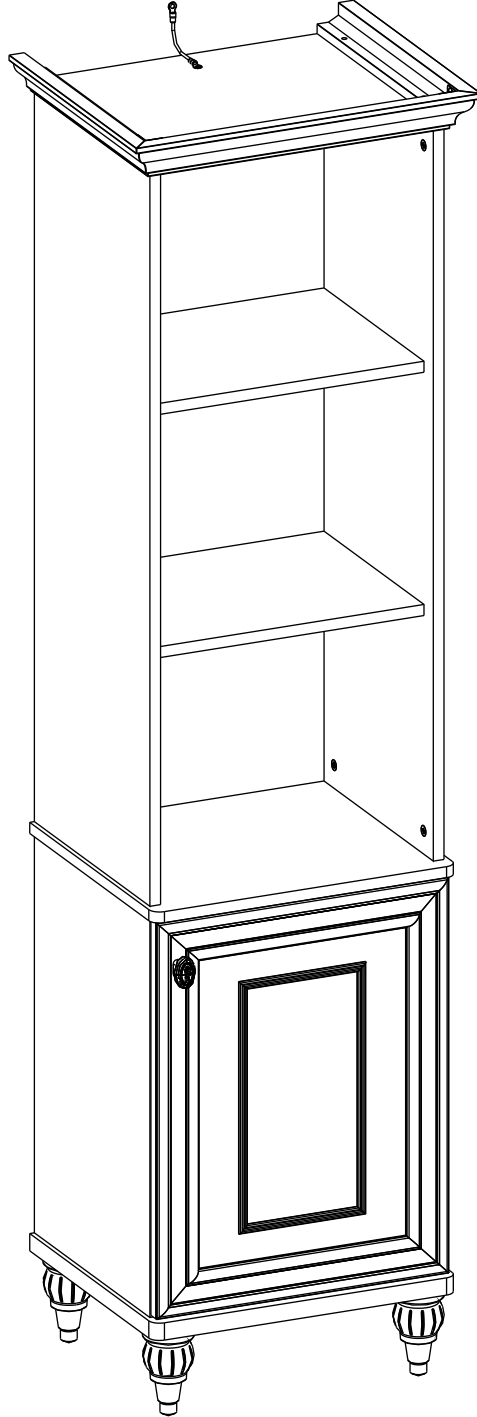
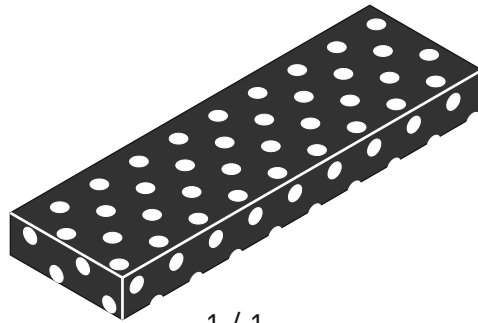
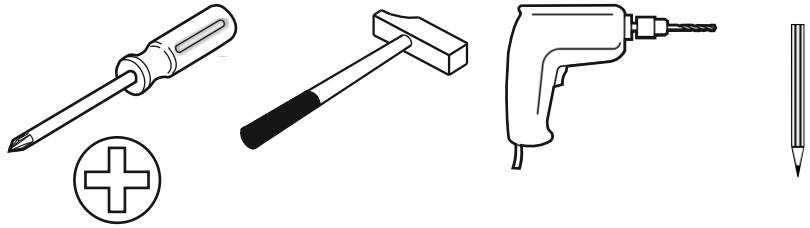
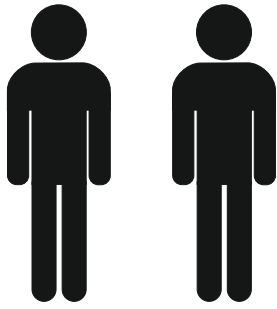
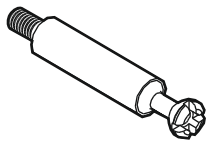


20.21.1504.00

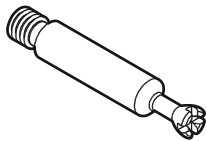




1 / 1



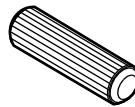
13.07.01.107 x 8



13.07.01.108 x 8



13.07.01.110 x 16



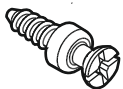
13.01.01.111 x 16



13.01.01.045 x 16



13.02.01.004 x 8



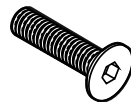
13.07.01.076 x 12



13.01.01.027 x 1



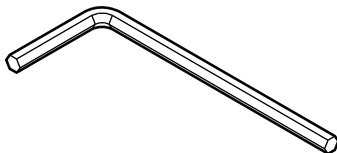
13.03.01.021 x 1



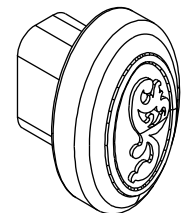
13.03.01.034 x 4



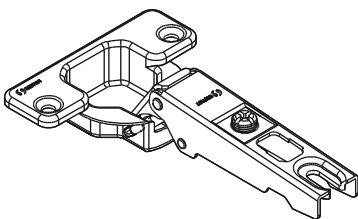
13.02.01.029 x 1



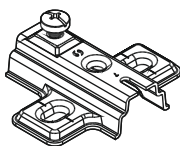
13.07.01.016 x 1



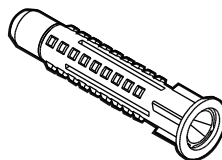
13.06.01.116 x 1



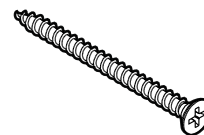
13.04.01.010 x 2



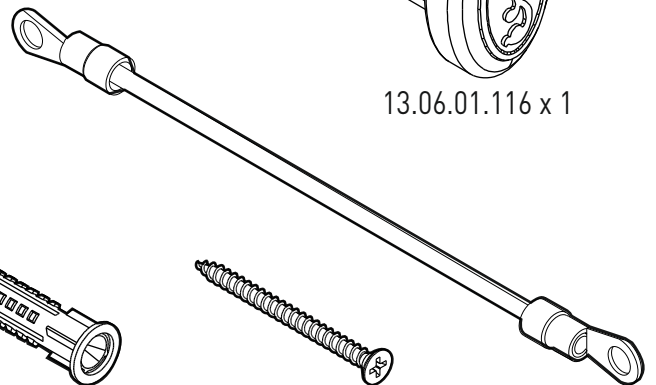
13.04.01.013 x 2



13.01.01.175 x 1

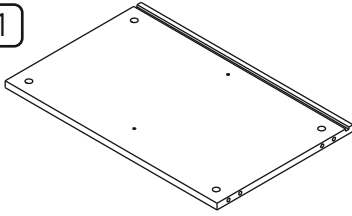


13.02.01.011 x 1

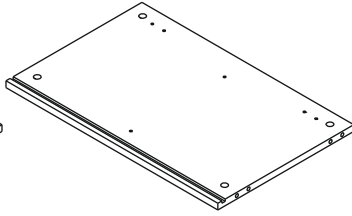


13.07.01.135 x 1

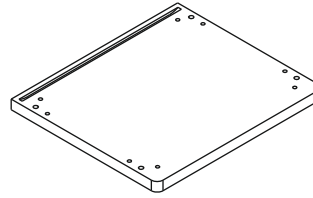
1/1



18.21.1504.001 x 1



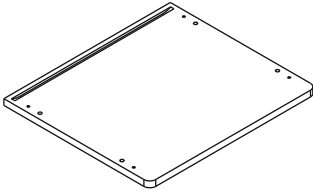
18.21.1504.002 x 1



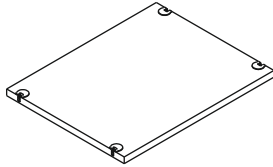
18.21.1504.003 x 1



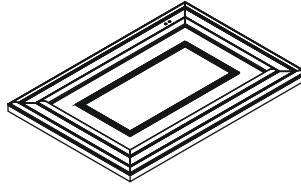
13.01.01.293 x 4



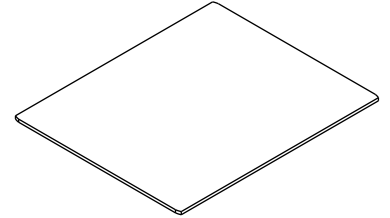
18.21.1504.004 x 1



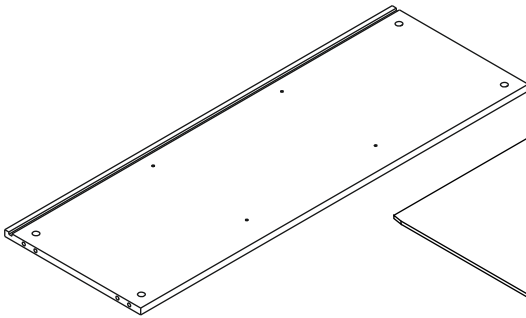
18.21.1504.005 x 3



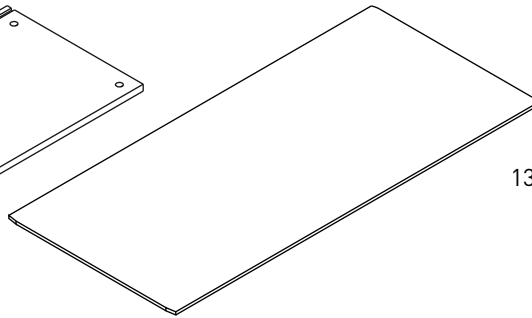
18.21.1504.006 x 1



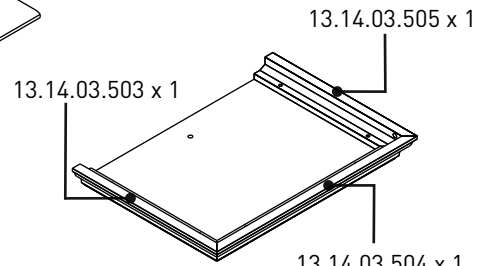
18.21.1504.009 x 1



18.21.1504.007 x 2

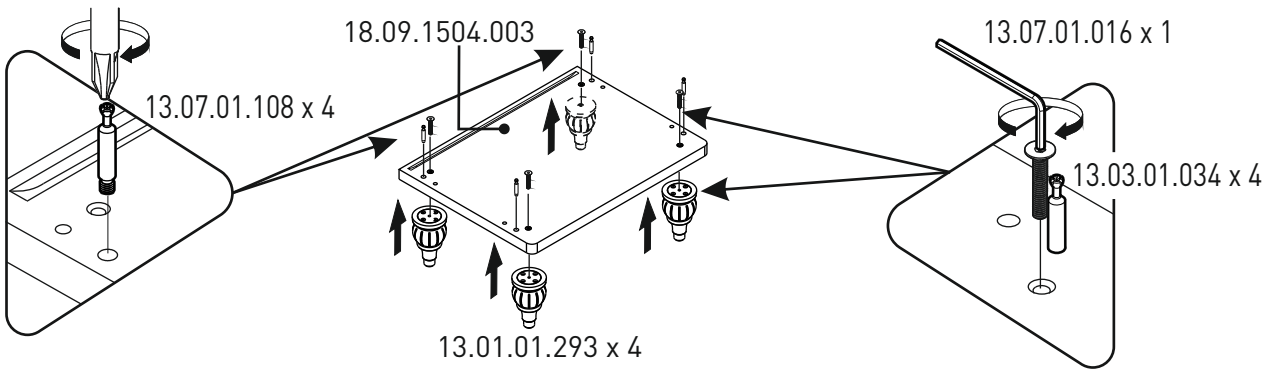


18.21.1504.10 x 1

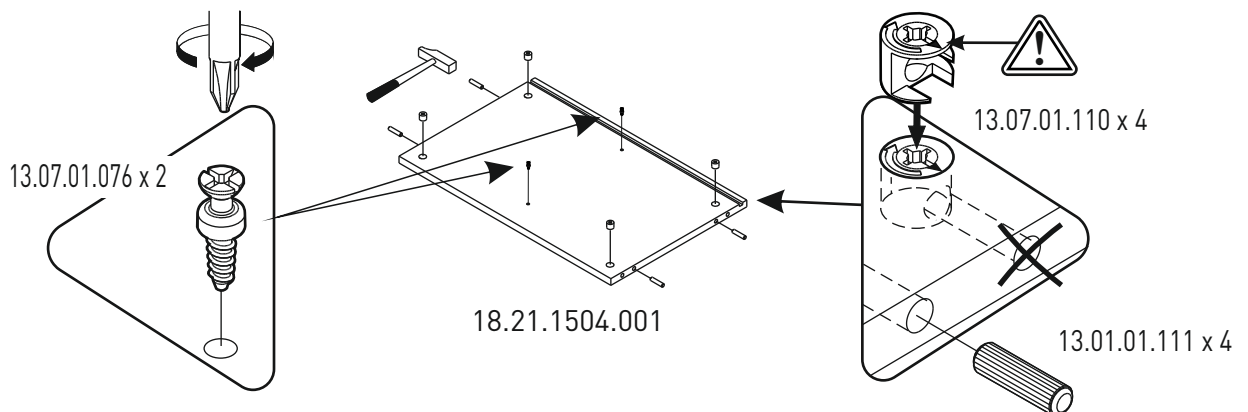


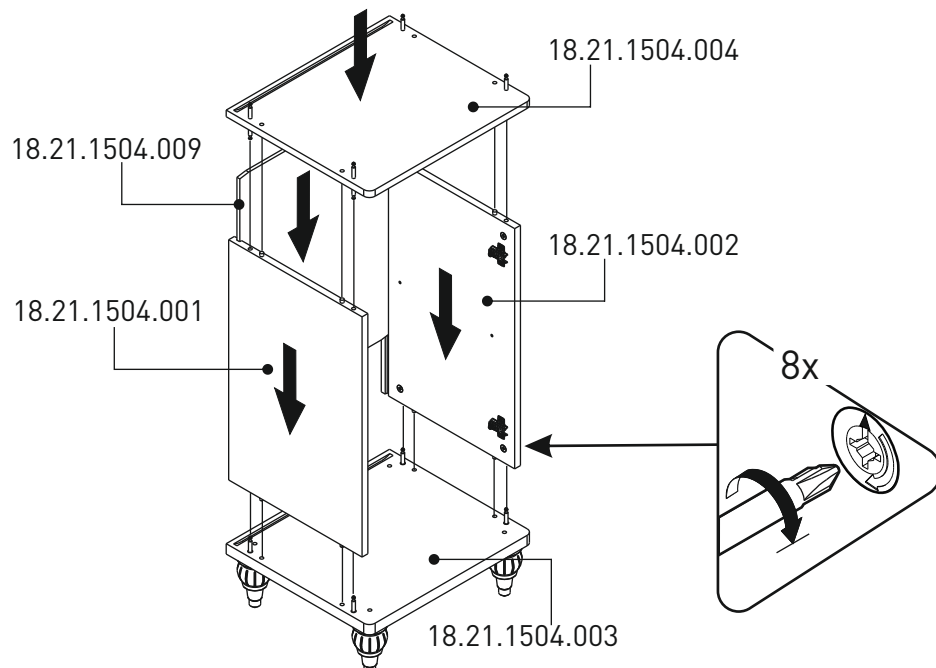
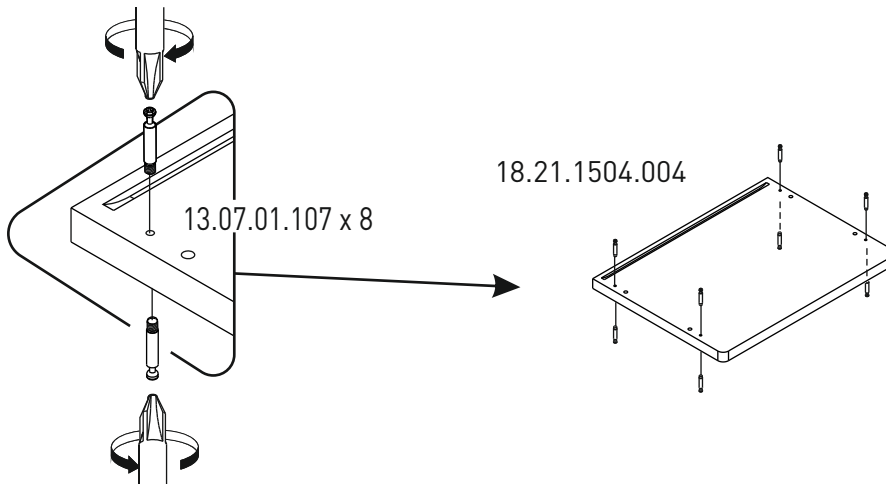
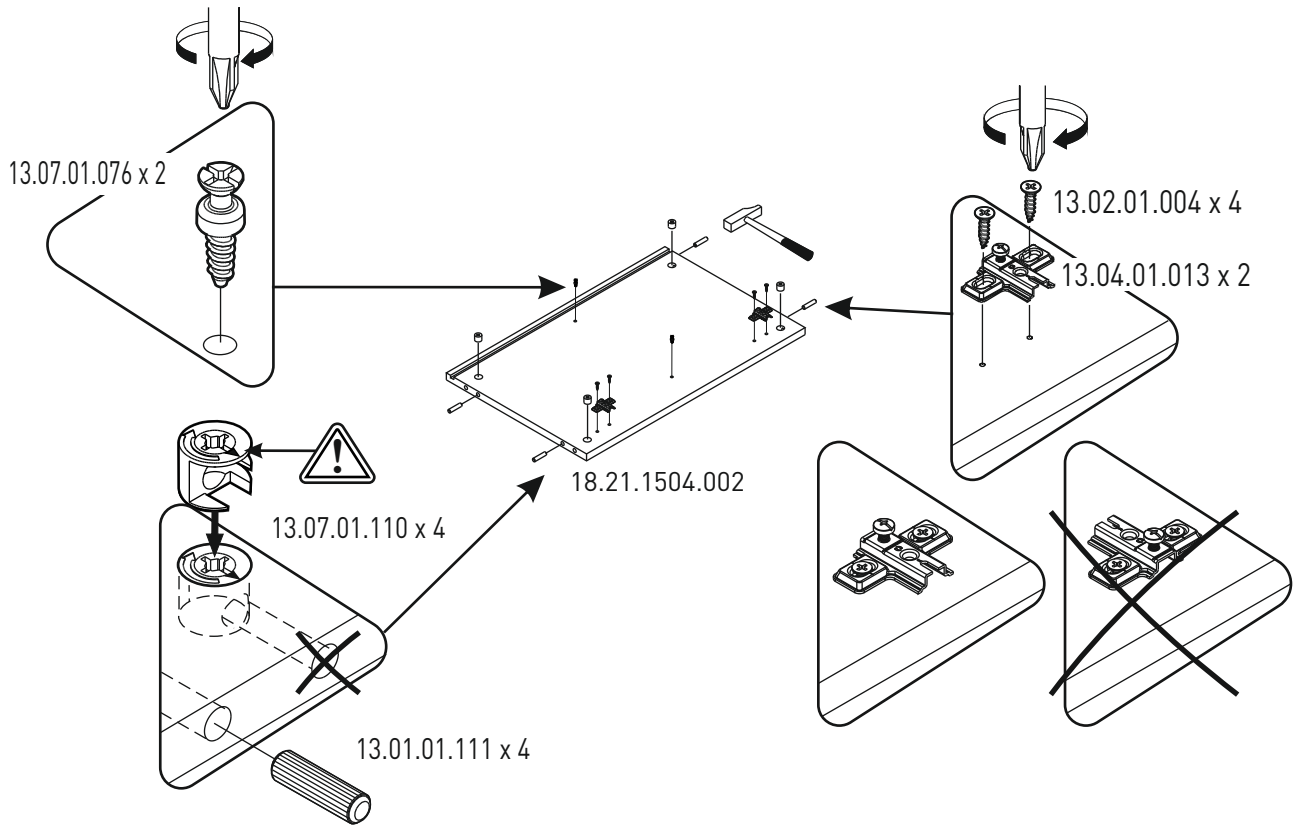
18.21.1504.008 x 1

1

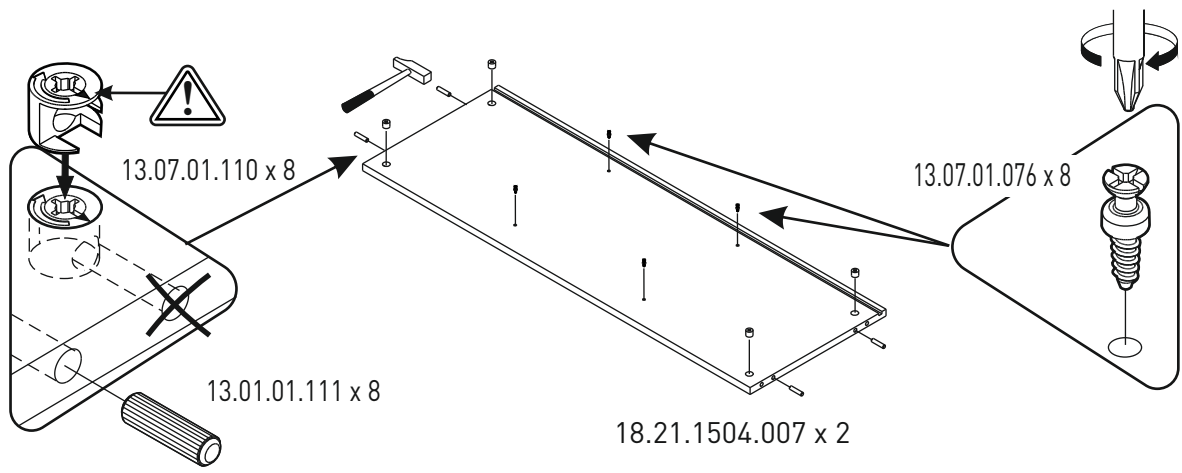


2

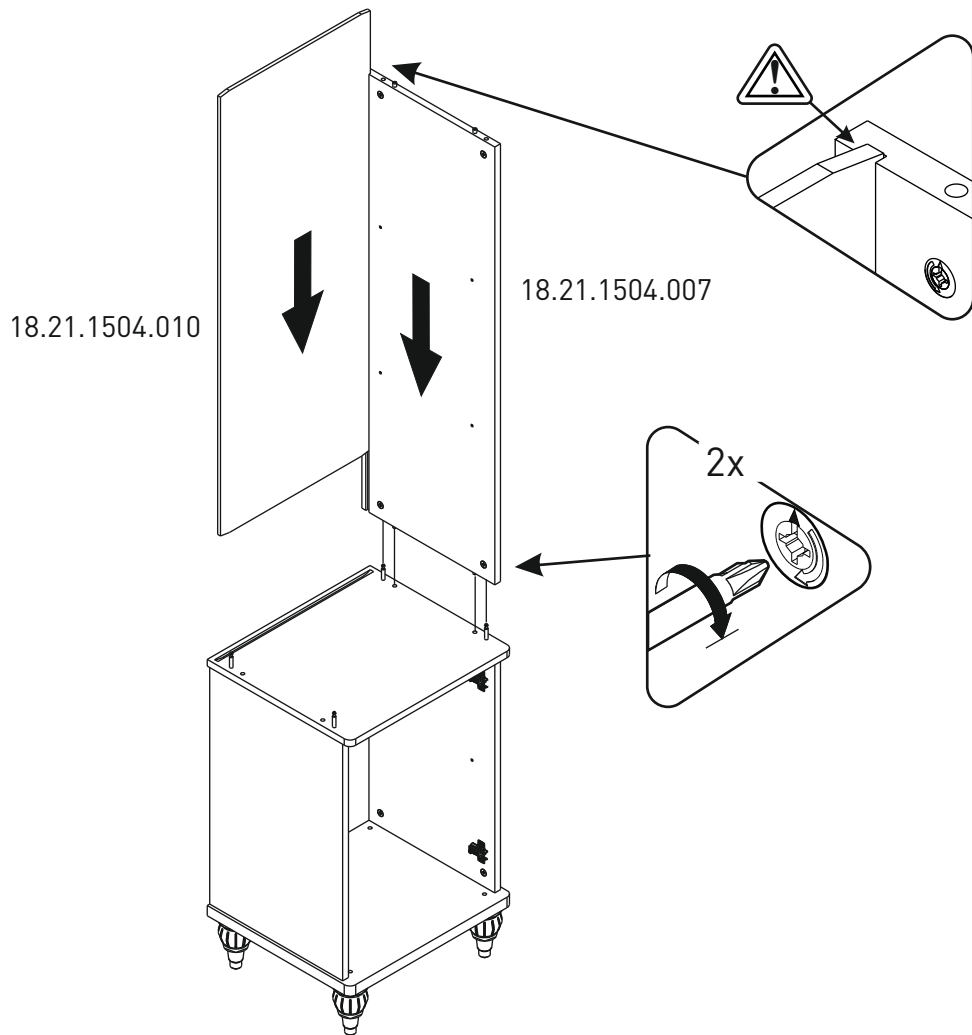




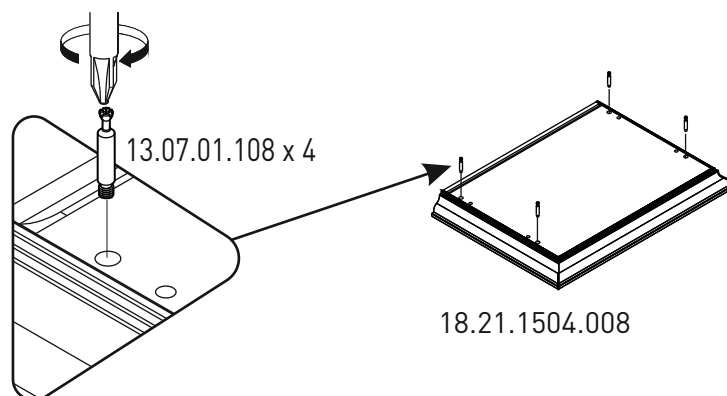
6

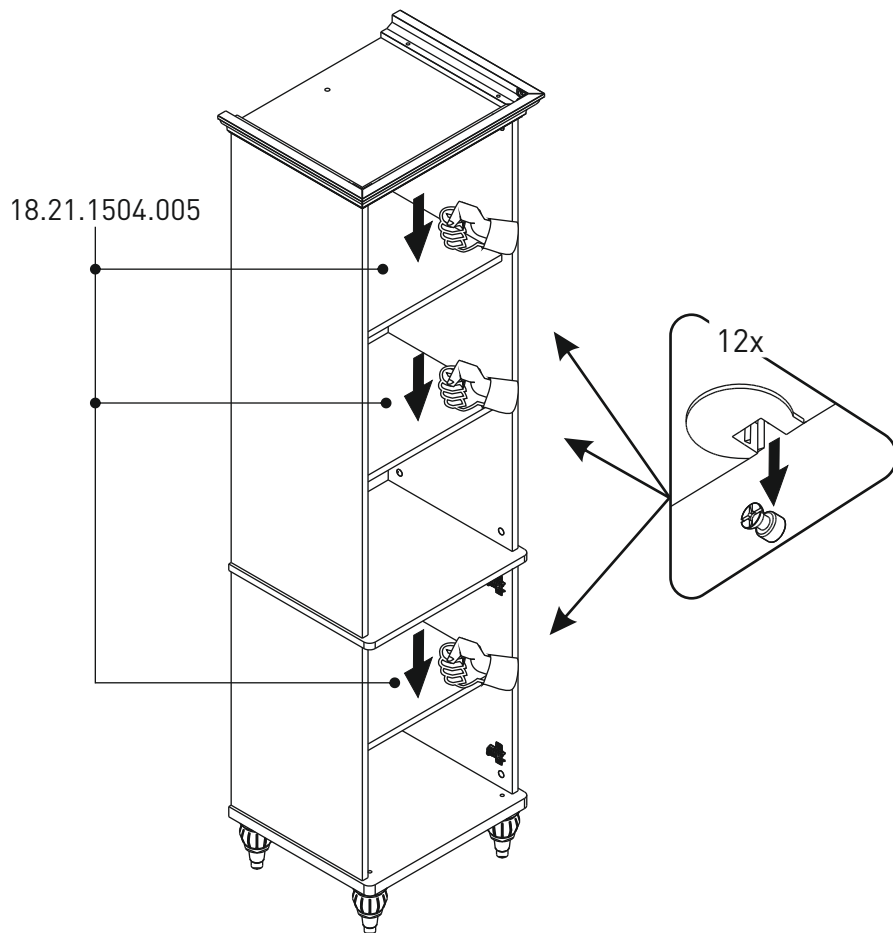
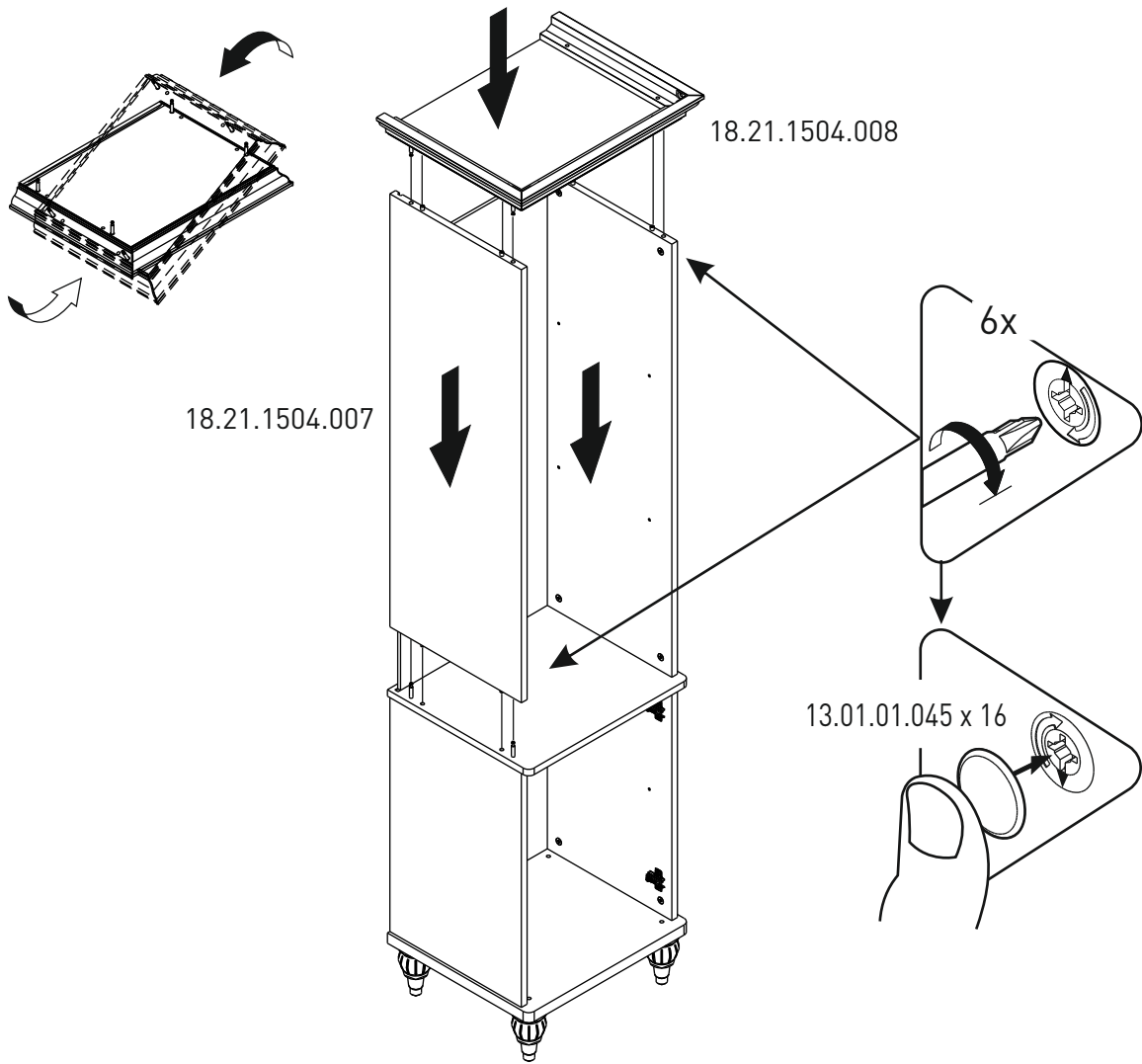


7

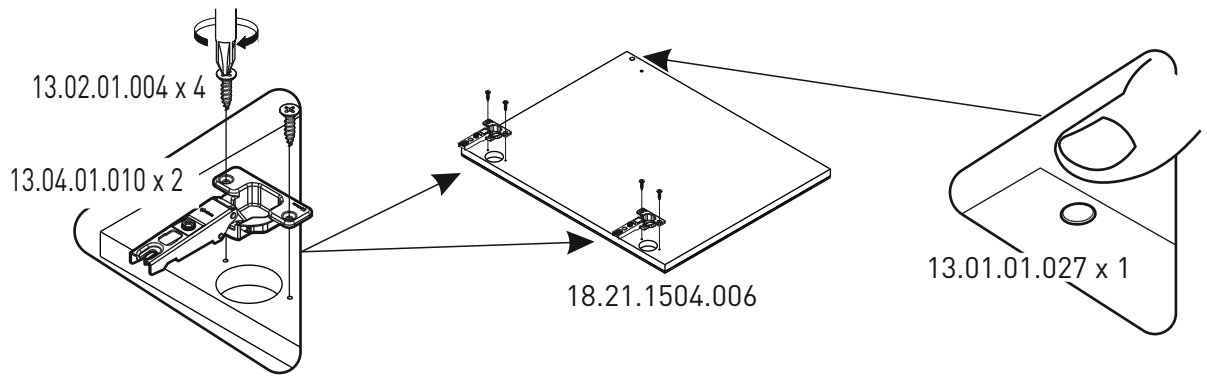


8

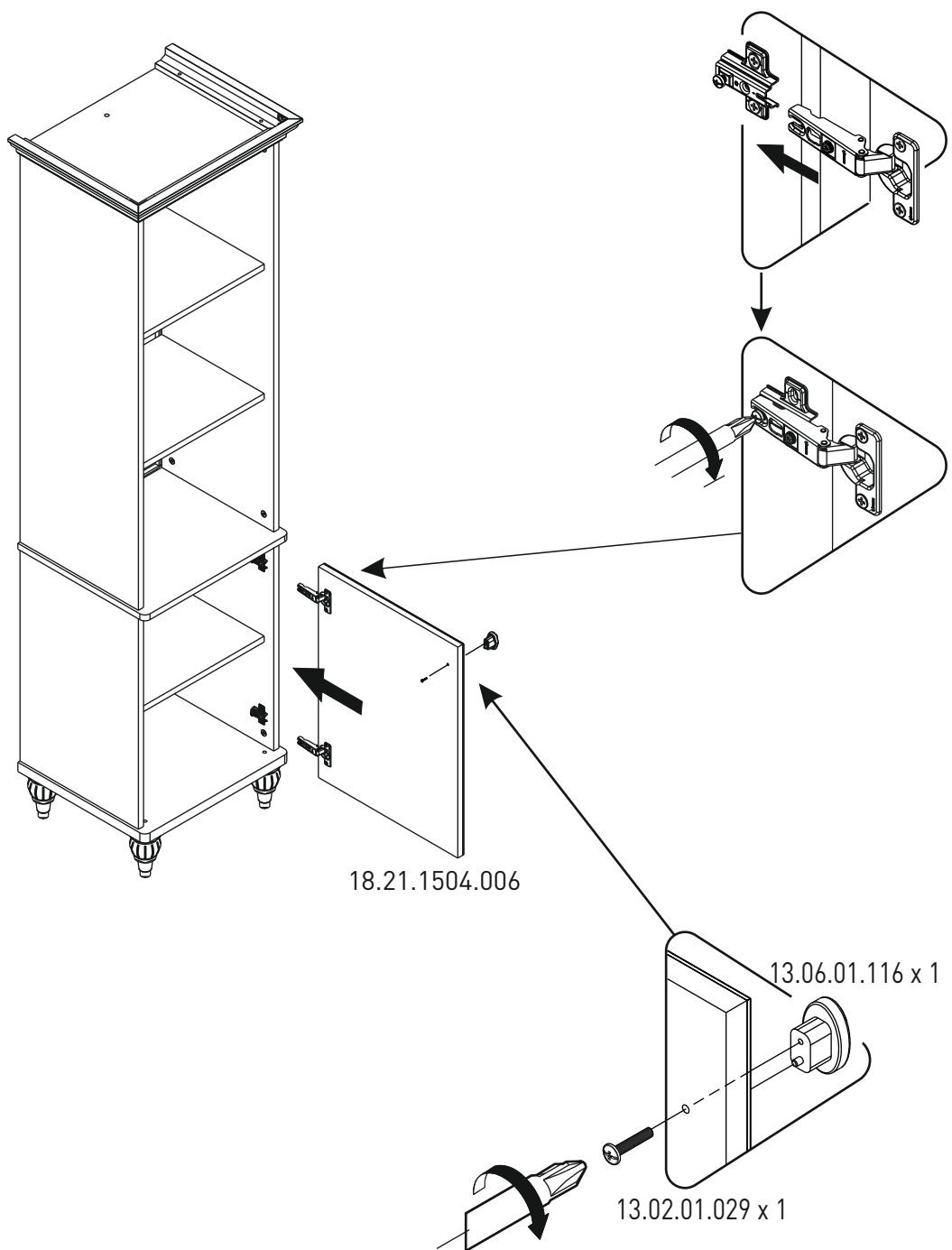




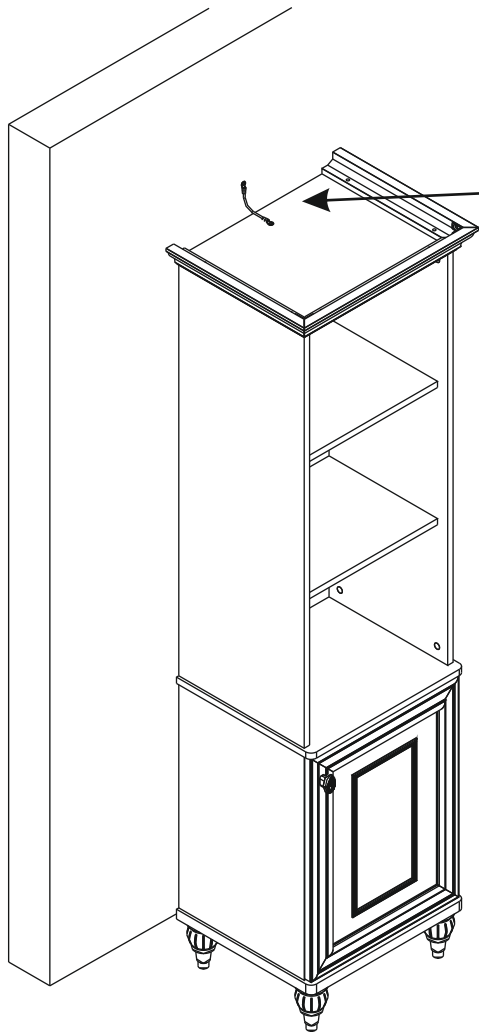
11



12

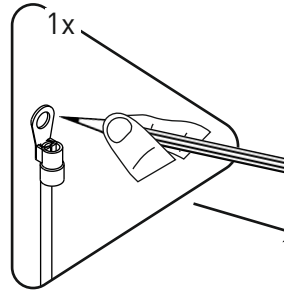


13



13.07.01.135 x 1

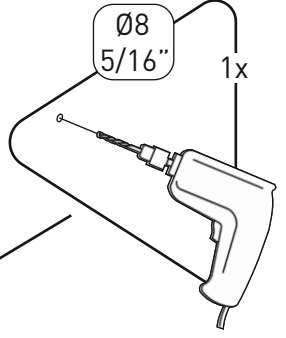
13.03.01.021 x 1



1x

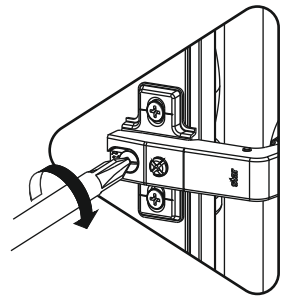
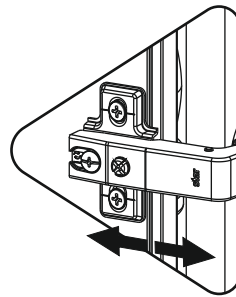
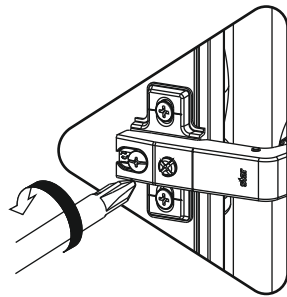
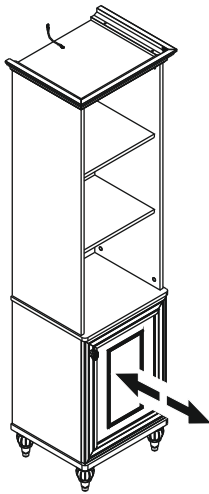
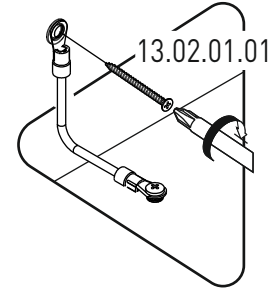
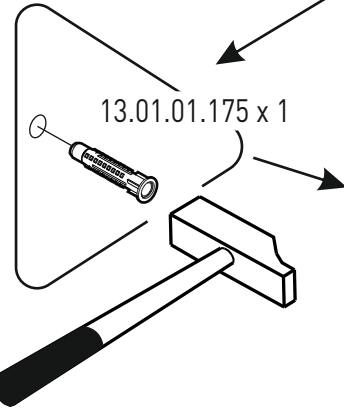
Ø8
5/16"

1x



13.01.01.175 x 1

13.02.01.011 x 1



i

