

Гарантия изготовителя

Предприятие-изготовитель гарантирует соответствие изделия требованиям ТР ТС 025/2012 «О безопасности мебельной продукции» и ГОСТ 16371-2014 «Мебель. Общие технические условия» при соблюдении условий транспортирования, хранения, сборки, эксплуатации и правил ухода за мебелью.

Гарантийный срок эксплуатации - 24 месяца со дня приобретения мебели в торгующей организации.

Установленный срок распространяется только на скрытые производственные дефекты. Гарантии не распространяются на мебель, хранящуюся у покупателя с нарушением правил настоящей инструкции и имеющую поломки, царапины, загрязненную поверхность и другие механические повреждения, образующиеся при эксплуатации.

Гарантийный талон

Заполняется магазином, где приобретено изделие

(наименование изделия)

Дата выпуска _____ Дата продажи _____

(наименование организации-продавца)

(ФИО владельца)

(адрес владельца)

Подпись владельца _____ Подпись продавца _____

М.п.

Адрес производителя: 633004, Россия, Новосибирская область, город Бердск, улица Химзаводская, 11/44.

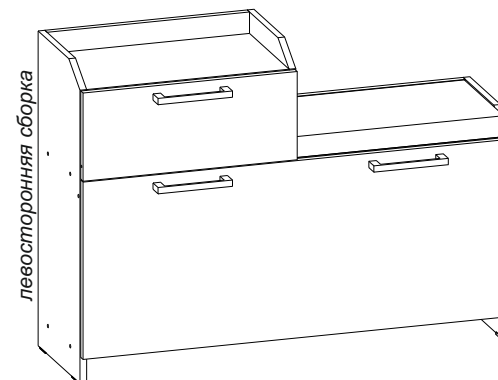
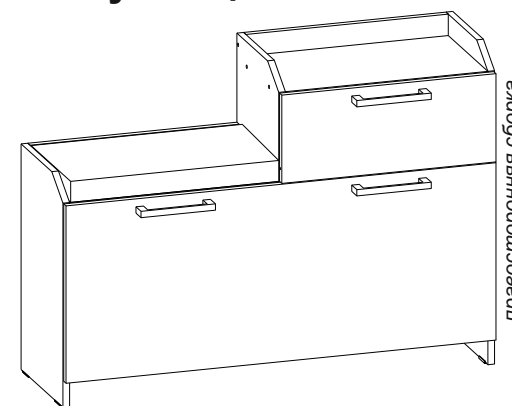
Телефоны: 8 (383) 209-28-13, 8 (383) 209-28-14, 8 (383) 209-28-15.



РОССИЯ
ООО «МО РОСТ»
633004, г. Бердск
ул. Химзаводская, 11/41
mebelrost.ru

Инструкция по сборке и эксплуатации

Набор мебели для прихожей «Кремона» Обувница большая



г. Бердск



Требования по эксплуатации изделия и меры предосторожности

Срок, в течение которого мебель сохраняет красоту и исправность, в значительной степени зависит от условий её эксплуатации. Придерживаясь некоторых простых практических советов, Вы сможете поддерживать всегда в наилучшем состоянии все элементы Вашей мебели.

◦ Климатические характеристики и условия окружающей среды

Так как мебельные изделия чувствительны к свету, влажности и сухости, к теплу и холоду, рекомендуется избегать продолжительного воздействия одного или нескольких этих условий, так как это вызывает ускоренное старение, коробление и деформацию элементов мебели.

◦ Свет

Не допускайте прямого воздействия солнечных лучей на мебельные изделия. Продолжительное прямое воздействие света на некоторые участки может вызвать изменение их цветовых характеристик по сравнению с другими участками, которые меньше подвергались воздействию.

◦ Температура

Высокие значения тепла или холода, а так же внезапные перепады температуры могут серьезно повредить мебельное изделие или его части. Мебельные изделия не должны располагаться ближе одного метра от источников тепла. Рекомендуемая температура воздуха для хранения и эксплуатации от +10° до +25°С. Не допускайте попадания на мебельные изделия горячих предметов (утюги, посуда с кипятком, и пр.) а также продолжительного воздействия вызывающих нагревание излучений (свет мощных ламп, микроволновые излучатели и т.п.).

◦ Влажность

Рекомендуемая относительная влажность местонахождения мебельного изделия 60-70%. Не следует поддерживать в течение продолжительного времени условий крайней влажности и (или) сухости, а тем более их периодической смены. С течением времени такие условия могут повлиять на целостность мебельных изделий и их элементов. Если такие условия были созданы, рекомендуется часто проветривать помещения и по мере возможности пользоваться осушителями или увлажнителями для нормализации влажности.

◦ Агрессивные среды и абразивные материалы

Ни в коем случае не допускайте воздействие на мебельные изделия агрессивных жидкостей (кислот, щелочей, растворителей и т.п.), содержащих такие жидкости продуктов и их паров. Подобные вещества и соединения являются химически активными, реакция с ними может повлечь негативные последствия для Вас и Вашего имущества. Также стоит помнить, что некоторые специфические моющие (чистящие) составы могут содержать высокую концентрацию агрессивных химических веществ и/или абразивные составы. Применение подобных моющих средств недопустимо.

◦ Уход за мебелью

Всегда содержите поверхности мебели в полной сухости. Поверхности деталей мебели следует протирать сухой мягкой тканью (фланель, сукно, войлок и т.п.). Уход за рабочими поверхностями (столешницы, фасады и т.п.), как правило, должен осуществляться мягкой влажной тканью или специальной щеткой, возможно, с применением соответствующих моющих средств или полироли (недопустимо применение моющих средств, содержащих абразивные вещества). Рекомендуется очищать мебель, как можно скорее, после того, как она испачкалась. Если Вы оставите загрязнение на некоторое время, то заметно повышается опасность образования разводов, пятен и повреждений мебельных изделий или их частей. В случае стойких загрязнений рекомендуется использовать специальные очистители, которые в настоящее время представлены в достаточно большом ассортименте. В этом случае необходимо следовать инструкциям производителей очистителей о порядке и области их применения.

◦ Эксплуатация

Нагрузка на детали не должна превышать установленных норм. Нагрузка рассчитывается и указывается производителем. Не рекомендуется вставать на изделие, прыгать, подвергать повышенным динамическим нагрузкам. При трансформации мебели следует избегать излишних усилий, рывков, перекосов элементов механизма. Рекомендуется периодически проверять плотность резьбовых соединений и подтягивать их при необходимости.



Перед сборкой:

- Проверьте внешний вид целостность деталей в упаковке.

Претензии по их повреждению принимаются только у изделий без следов сборки.

- Проверьте количество деталей и фурнитуры по перечню.

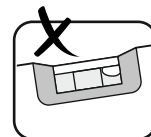
Предприятие-изготовитель оставляет за собой право вносить конструктивные изменения в изделие, заменять фурнитуру и метизы на аналогичные. При недокомплекте или поломке детали обратитесь в магазин для её замены.

- Соблюдайте порядок сборки, приводимый в данной инструкции.

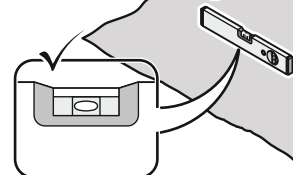
При несоблюдении настоящей инструкции по сборке и эксплуатации предприятие-изготовитель снимает с себя гарантийные обязательства.

- Перемещайте мебель и её детали бережно, слегка приподнимая их.

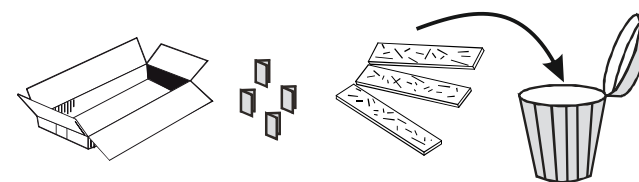
Это позволит исключить деформации и поломки.



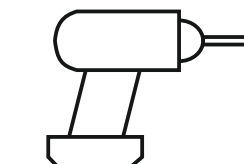
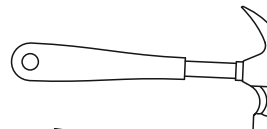
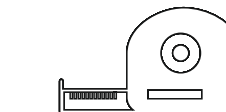
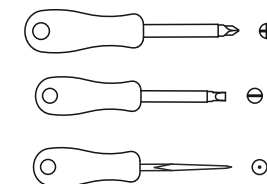
Сборку изделия следует производить на ровной поверхности на подложке.



Максимальная предусмотренная нагрузка на сиденье составляет 90кг.



Упаковочные материалы в процессе сборки можно использовать в качестве подложки при сборке и/или сверлении отверстий. После распаковки и сборки изделий упаковочные материалы можно выкинуть.

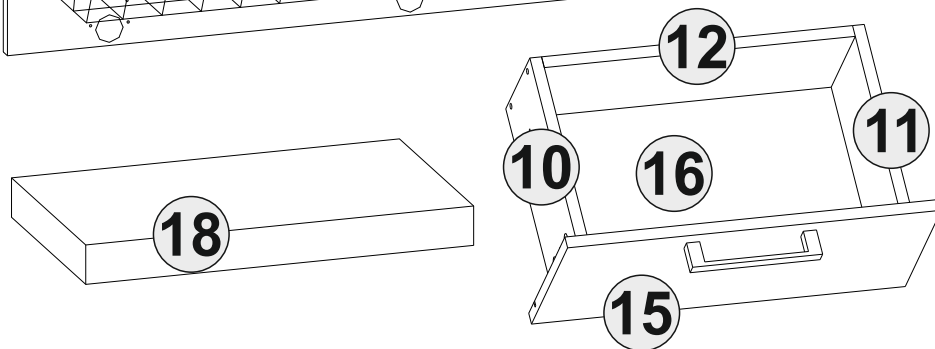
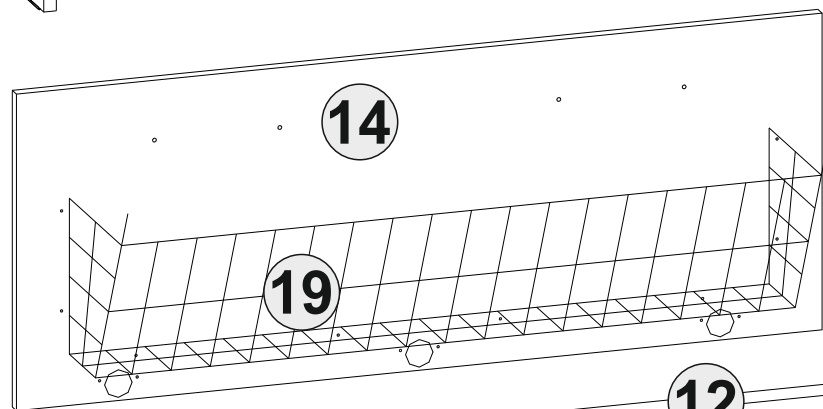
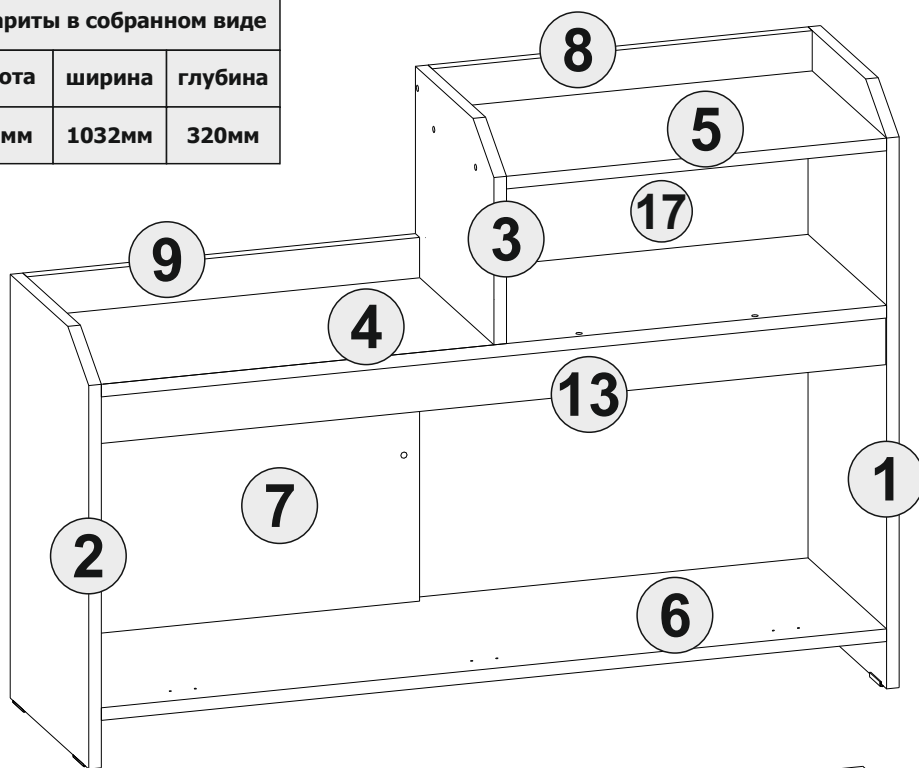


- Примечание:

Изделия набора после сборки изделия соединить между собой межсекционными стяжками, предварительно просверлив под них отверстия диаметром 6 мм.

Габариты в собранном виде

высота	ширина	глубина
750мм	1032мм	320мм




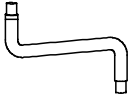
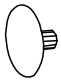

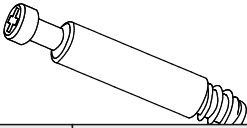
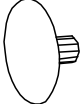


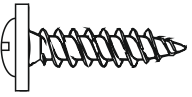

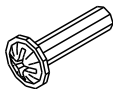
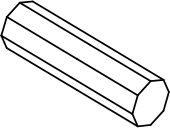

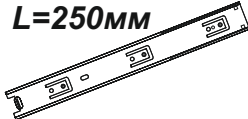
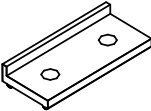
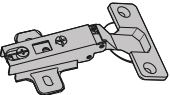

Комплект деталей:

1. Стенка большая - 749*300*16мм - 1 шт.
2. Стенка малая - 537*300*16мм - 1 шт.
3. Бок тумбы верх - 300*263*16мм - 1 шт.
4. Крышка - 1000*300*16мм - 1 шт.
5. Крышка малая - 484*300*16мм - 1 шт.
6. Дно тумбы - 1000*300*16мм - 1 шт.
7. Опора задняя - 500*394*16мм - 1 шт.
8. Борт 1 - 484*51*16мм - 1 шт.
9. Борт 2 - 500*51*16мм - 1 шт.
10. Бок ящика левый - 282*140*16мм - 1 шт.
11. Бок ящика правый - 282*140*16мм - 1 шт.
12. Задняя стенка ящика - 426*140*16мм - 1 шт.
13. Ребро жесткости - 1000*60*16мм - 1 шт.
14. Дверь - 422*1028*16мм - 1 шт.
15. Фасад ящика - 512*210*16мм - 1 шт.
16. Дно ящика ДВПО - 454*285*4мм - 1 шт.
17. Задняя стенка ДВПО - 512*224*4мм - 1 шт.
18. Мягкий элемент - 505*284*50мм - 1 шт.
19. Модуль обувницы (сетка) - 1 шт.

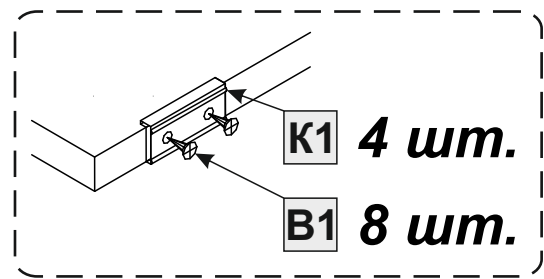
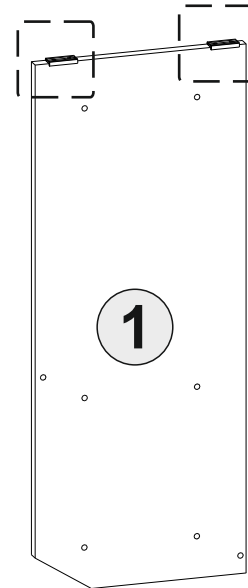
Внимание! Перед сборкой изделия определитесь с вариантом сборки!

Будьте внимательны, и используйте только те отверстия и кернения, которые задействованы в выбранном Вами варианте сборки.

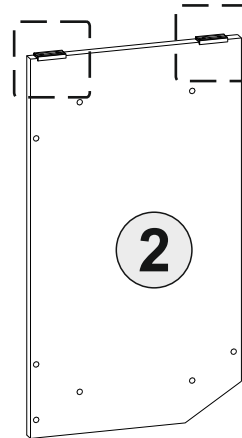
Перечень фурнитуры

Евровинт 7x50мм		Ключ для евровинта		Заглушка для евровинта		Эксцентрик	
							
A1	34шт	A3	1 шт.	A5	33шт	B1	6шт
Шток эксцентрика		Заглушка для эксцентрика		Шуруп 3.5x12мм		Шуруп 4x16мм	
							
B2	6шт	B3	6шт	V1	18шт	V2	20шт
Шуруп с пресс-шайбой		Гвоздь 1.5x20мм		Винт 4x25мм полусфера		Шкант 8x30мм	
							
B5	11шт	Г1	18шт	Д3	6 шт	Ж1	2 шт
Ручка-скоба 160мм		Шариковые направляющие L=250мм		Наконечник		Петля накладная	
							
31	3 шт	И1	1 к-т	К1	4 шт	Л1	3 шт.
Заглушка d17 самоклеющаяся		Для более быстрой и качественной сборки изделий рекомендуется воспользоваться услугами специалистов. Предприятие-изготовитель оставляет за собой право на замену фурнитуры и комплектующих.					
							
M1	6 шт						

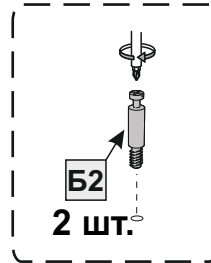
1



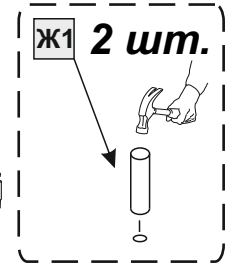
К1 4 шт.
В1 8 шт.



2

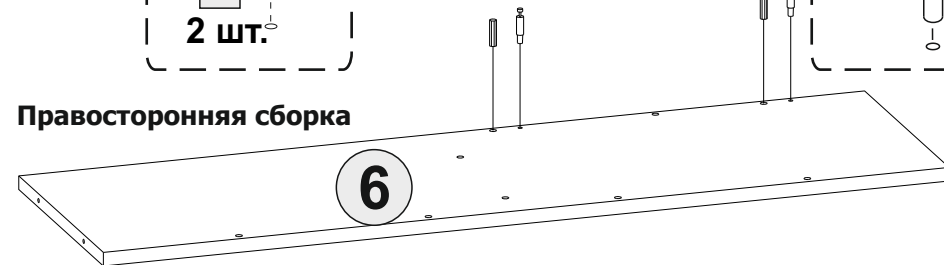


Б2 2 шт.

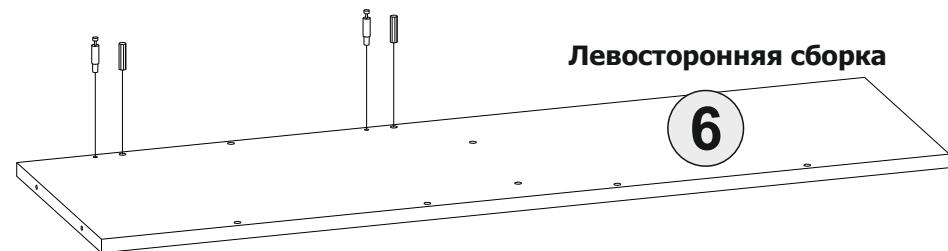


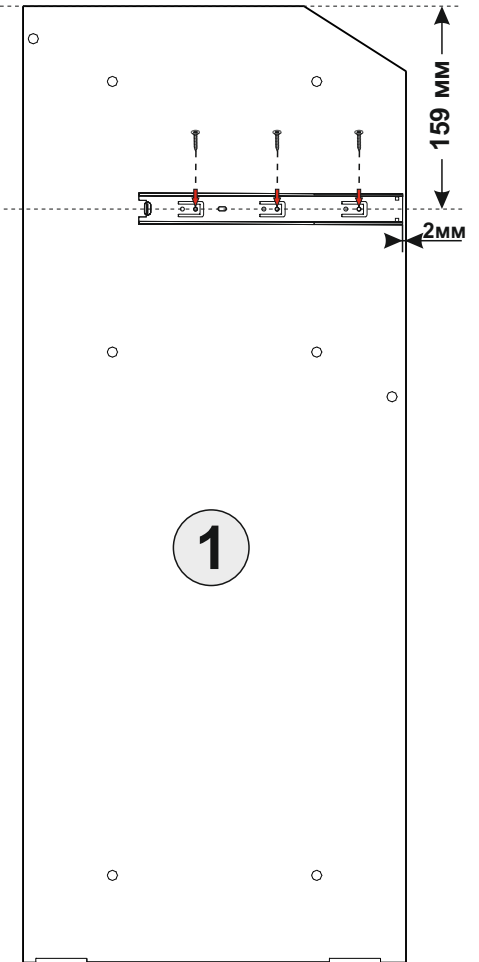
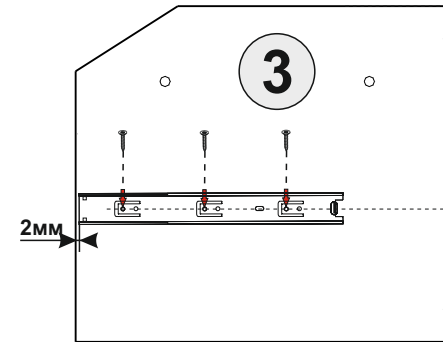
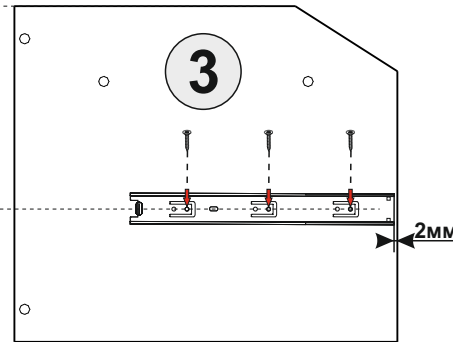
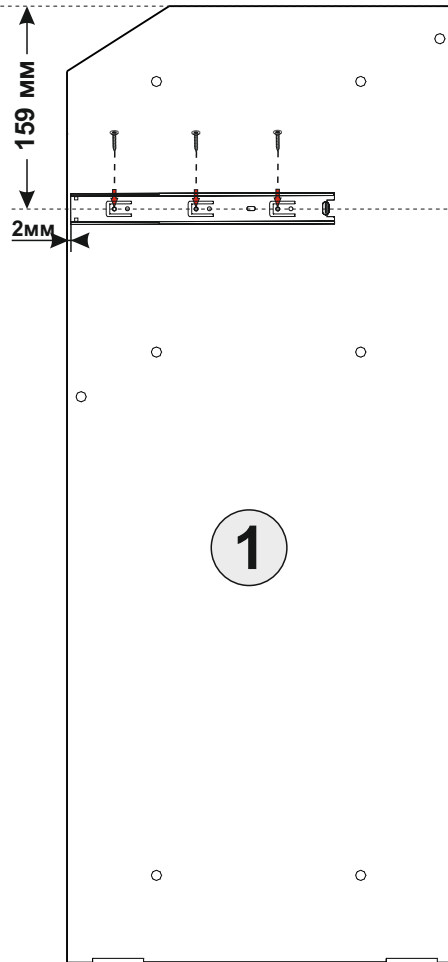
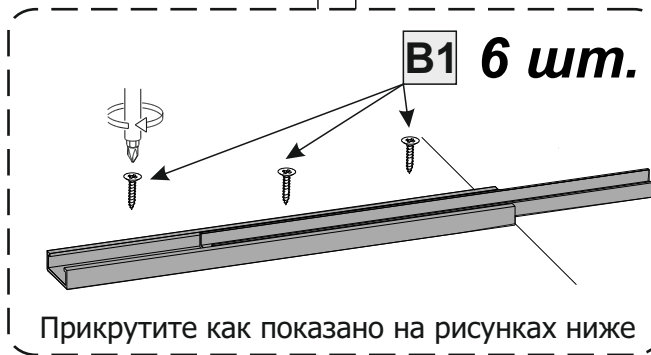
Ж1 2 шт.

Правосторонняя сборка

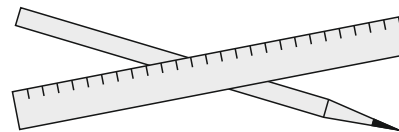


Левосторонняя сборка



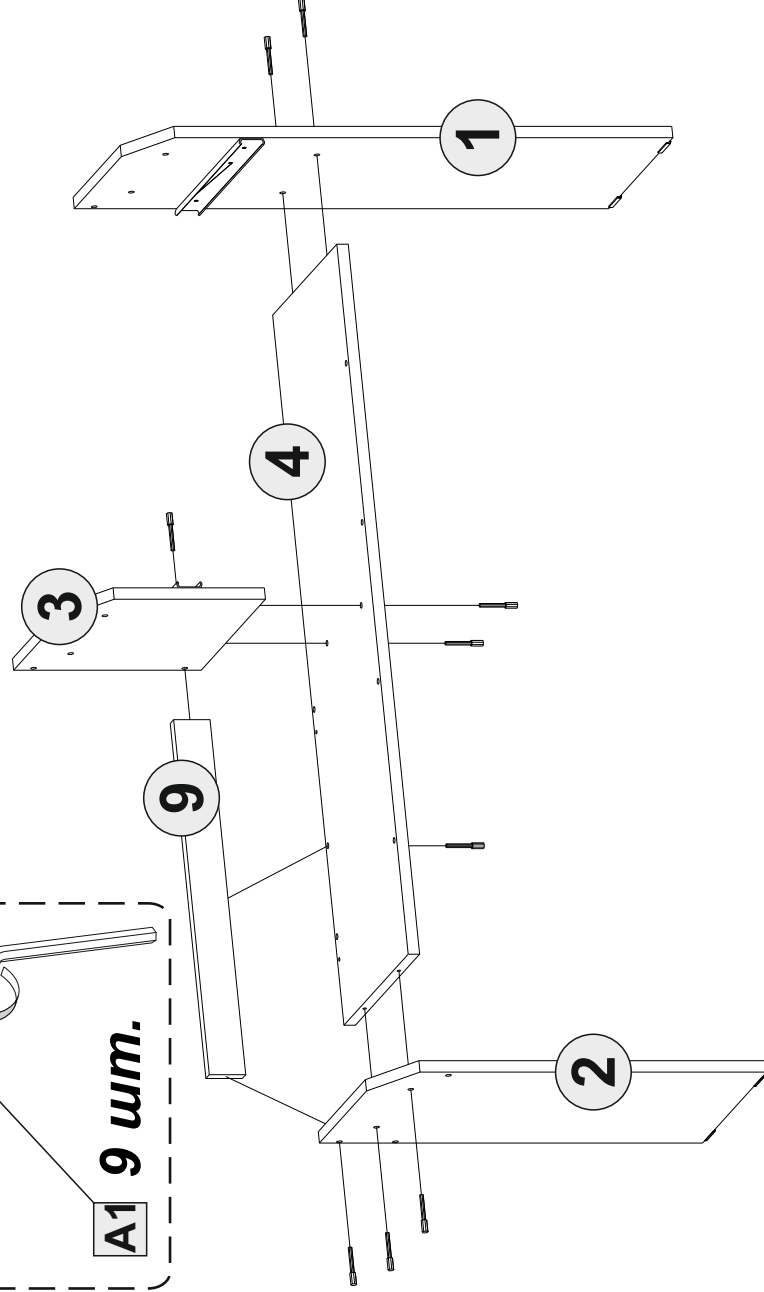
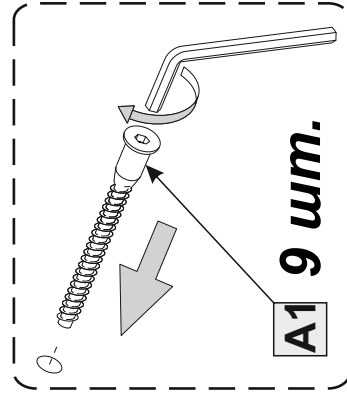
5**Левосторонняя сборка****5*****Правосторонняя сборка**

Для удобства прикручивания соедините накладки на детали линией, при помощи карандаша и линейки.
Прикручивать можно в любые отверстия на линии.



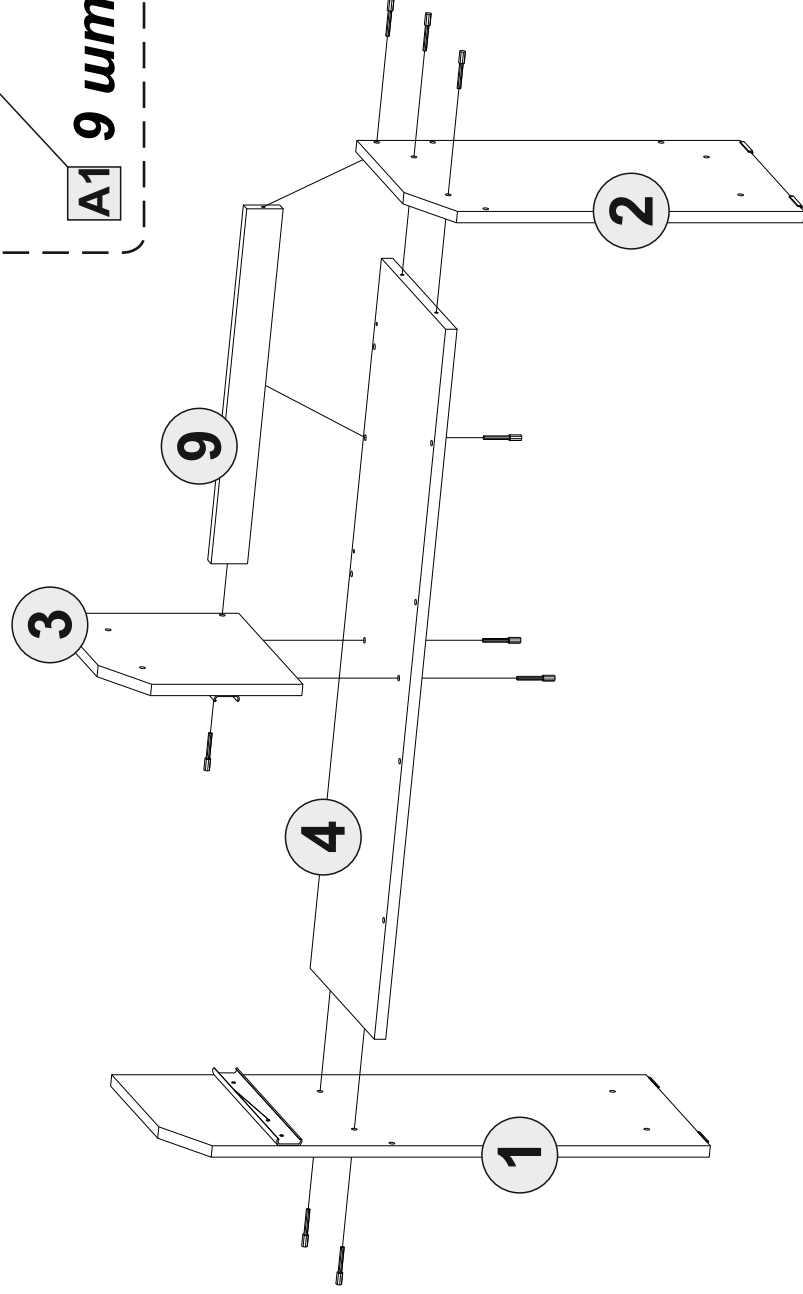
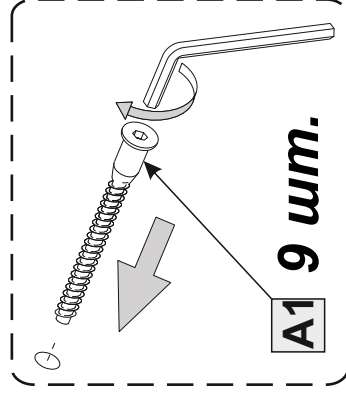
6

Правосторонняя сборка



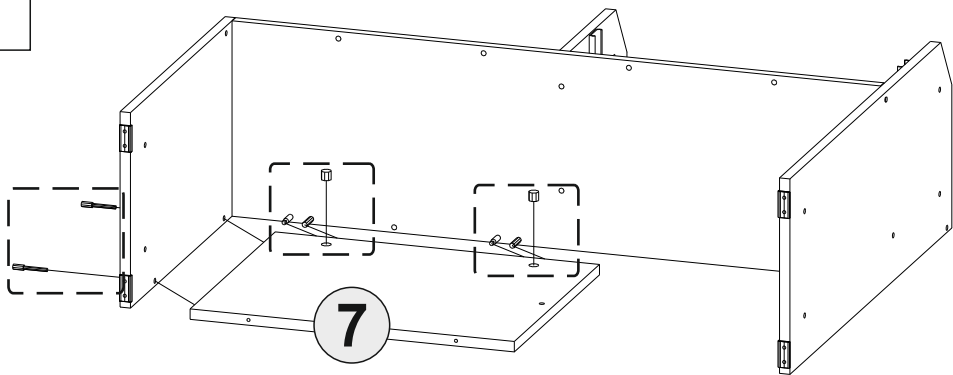
6*

Левосторонняя сборка



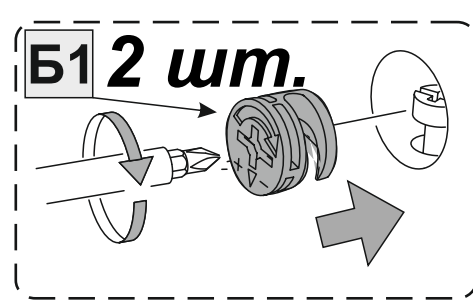
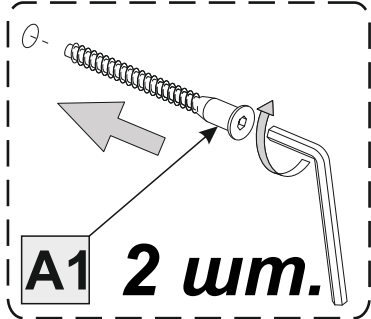
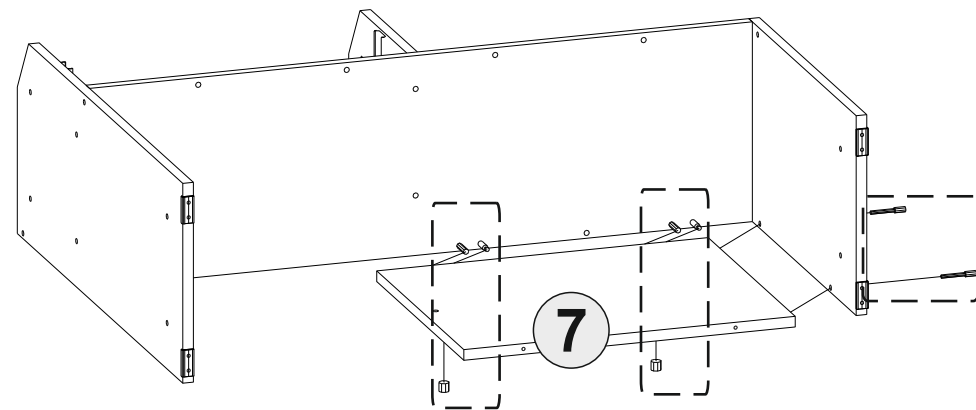
7

Правосторонняя сборка



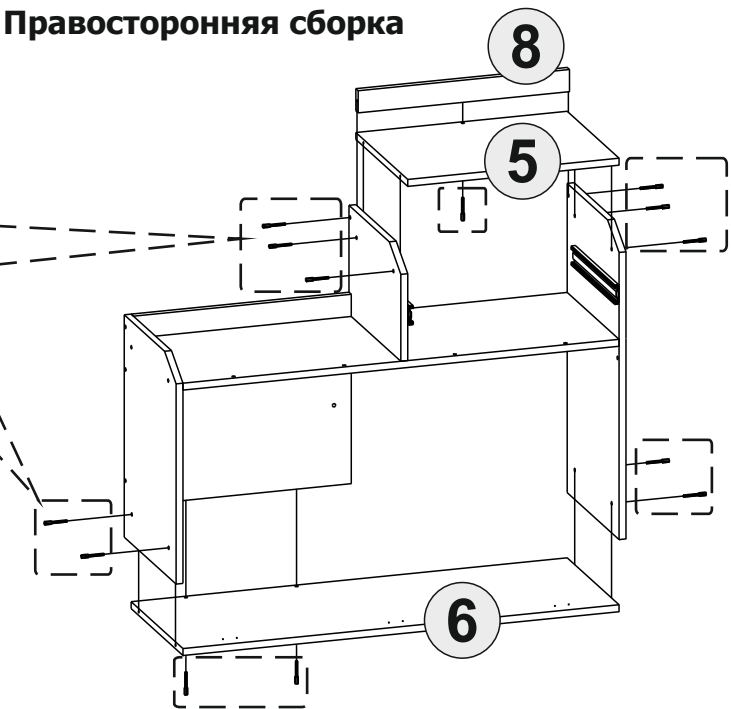
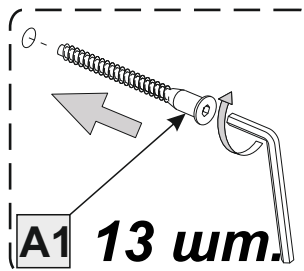
7*

Левосторонняя сборка



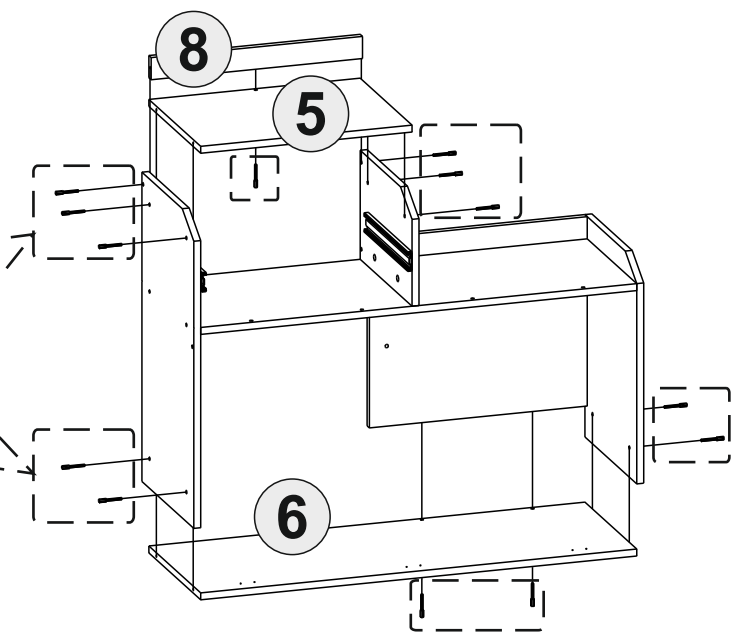
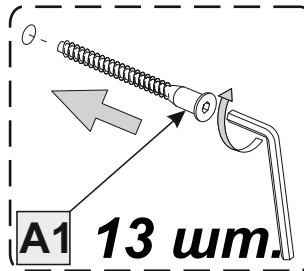
8

Правосторонняя сборка

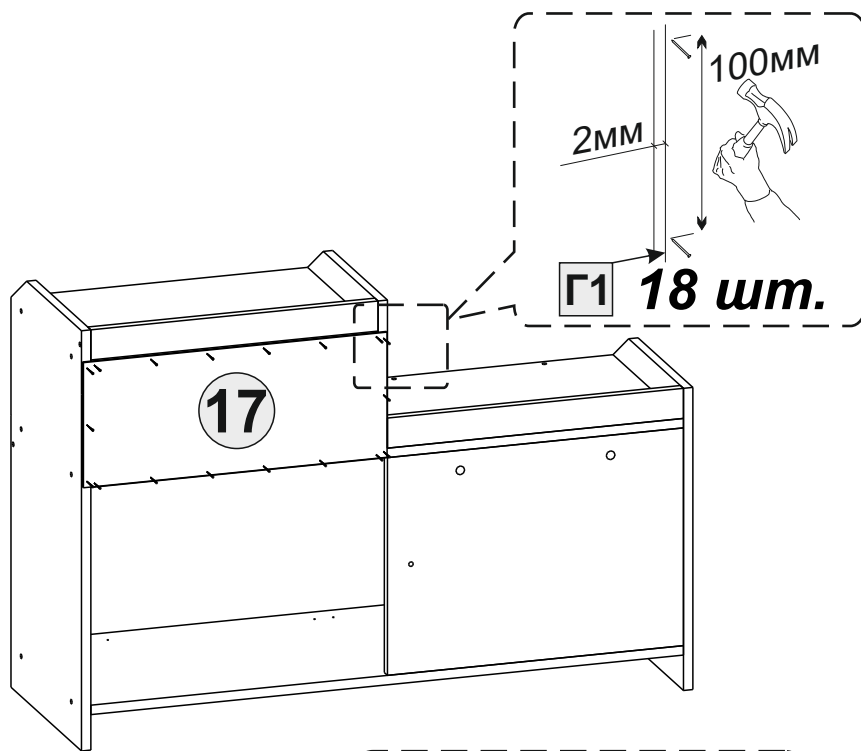


8*

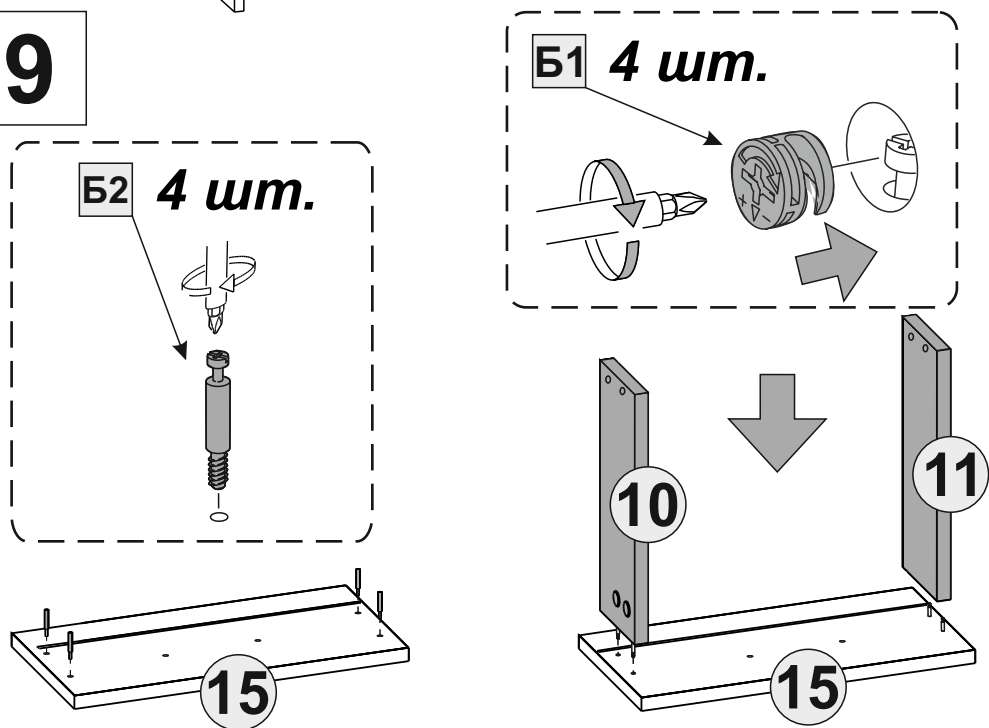
Левосторонняя сборка



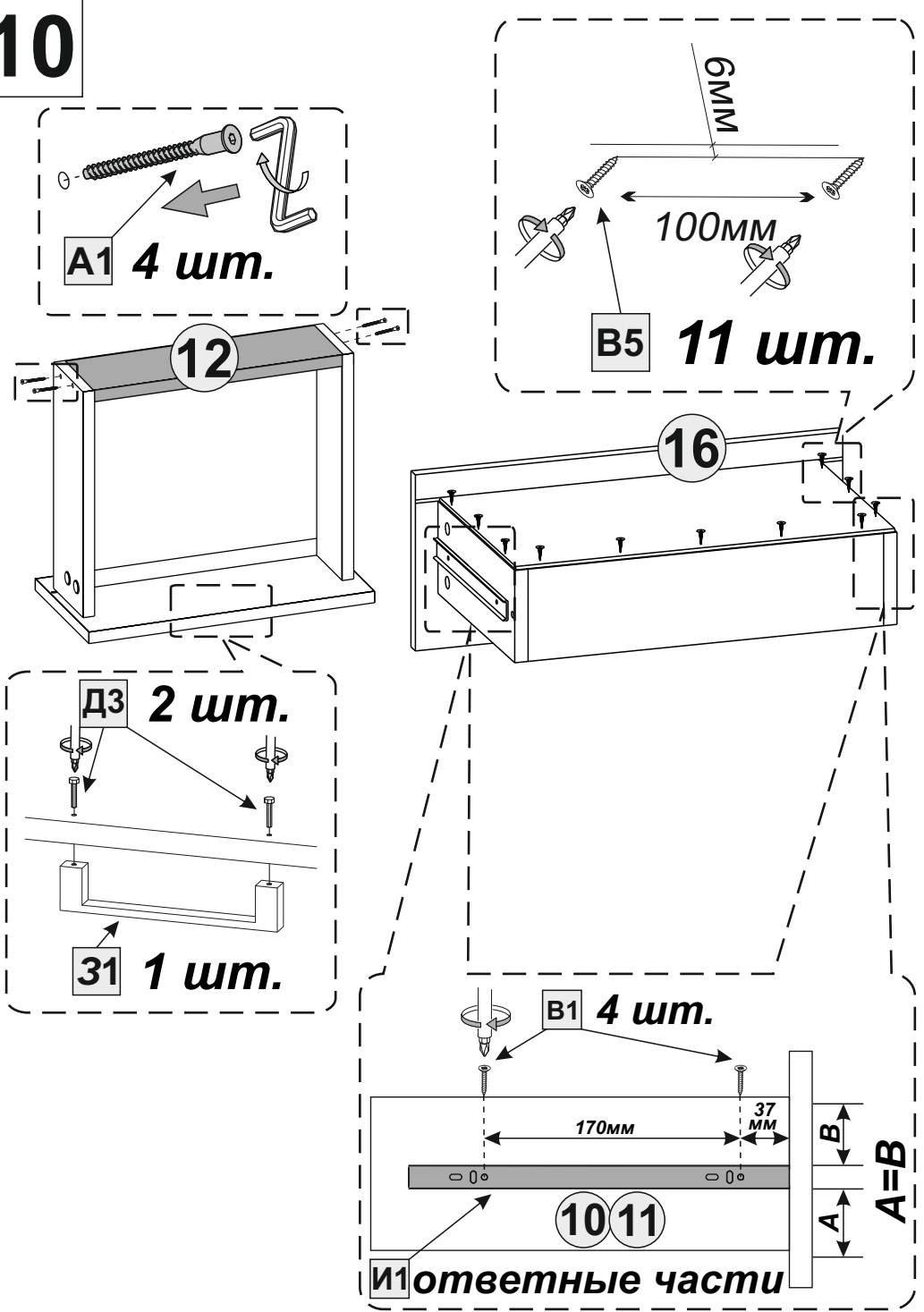
8



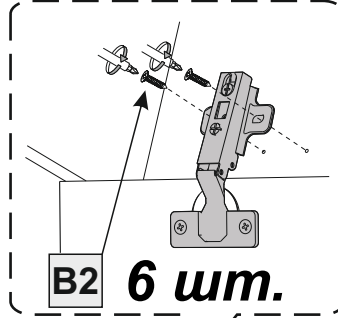
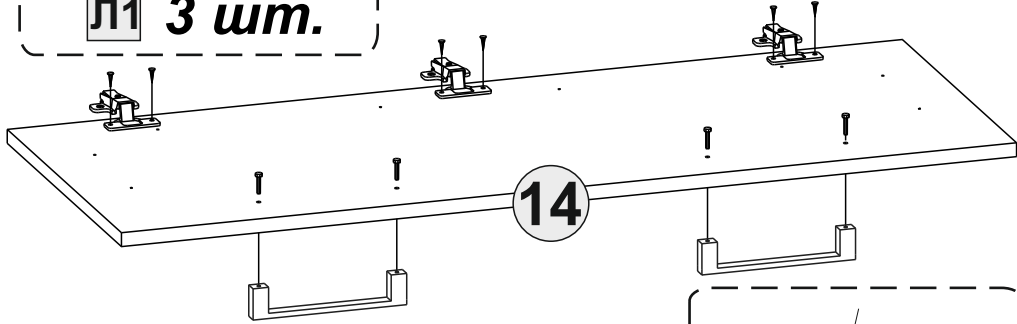
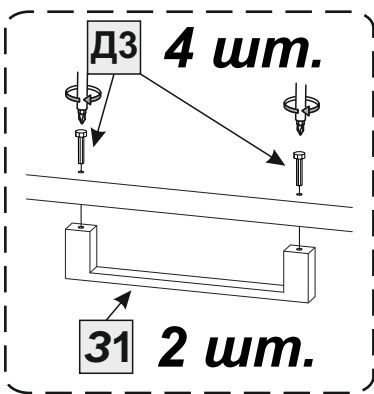
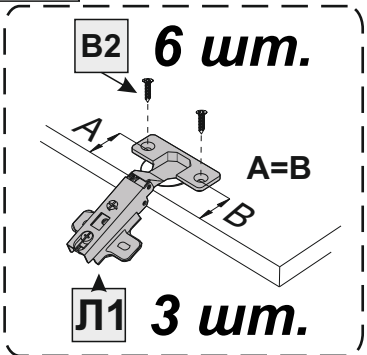
9



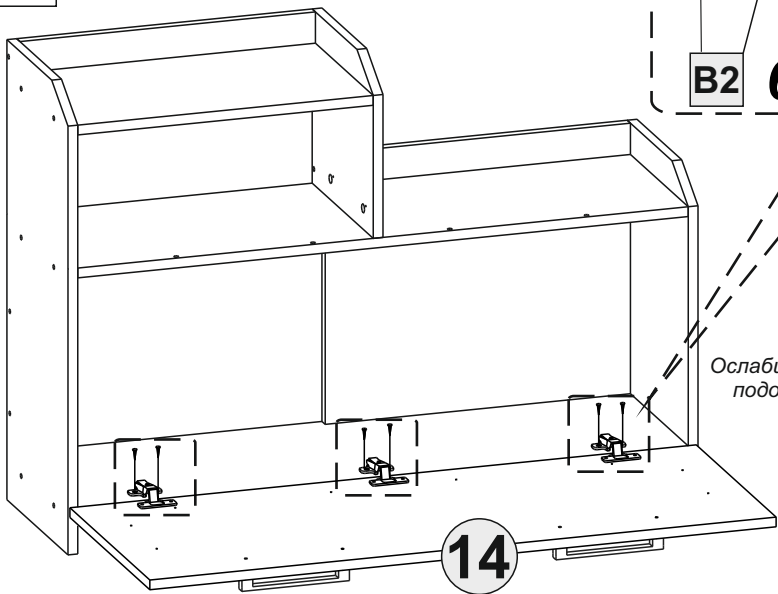
10



11



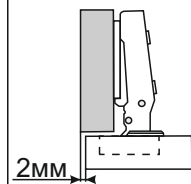
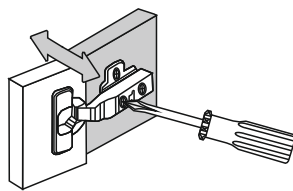
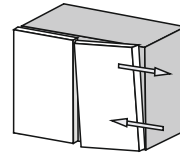
12



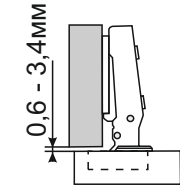
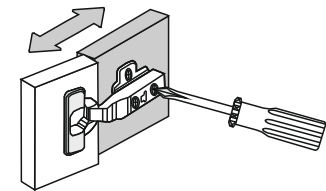
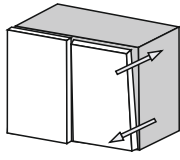
Ослабить ответную планку
подогнать по наколкам.

Регулировка зазоров и положения дверей

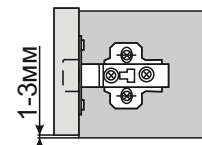
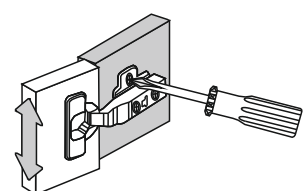
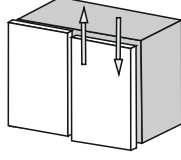
Горизонтальная
регулировка



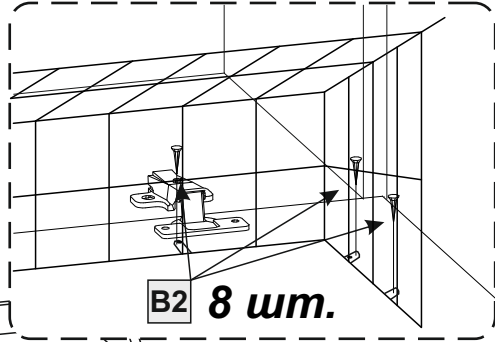
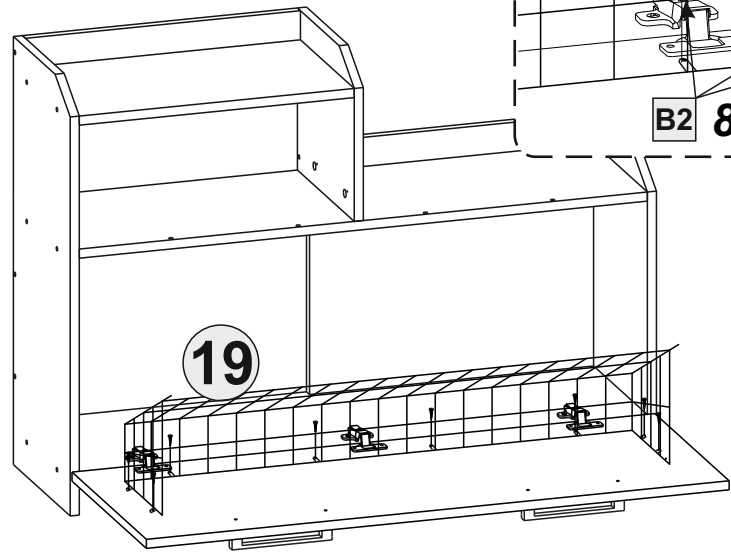
Фронтальная
регулировка



Вертикальная
регулировка

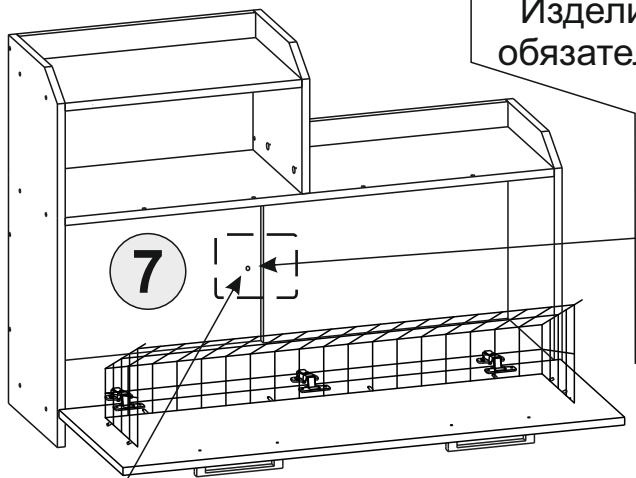


14

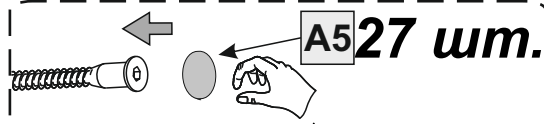
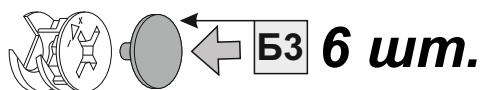
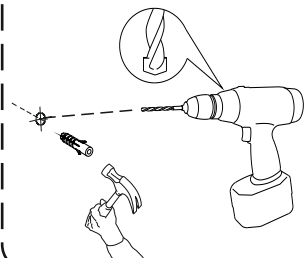


15

ОБРАТИТЕ ВНИМАНИЕ!
Изделие должно быть обязательно закреплено к стене. Для этого предусмотрено отверстие d=8мм в детали 7.



Крепеж приобретается отдельно в специализированном магазине, в зависимости от типа стен.



Крепление корпуса к стене

! Опрокидывание мебели может привести к серьезным или смертельным телесным повреждениям. Для предотвращения опрокидывания мебель должна быть постоянно прикреплена к стене. Крепежные средства для крепления к стене не прилагаются.

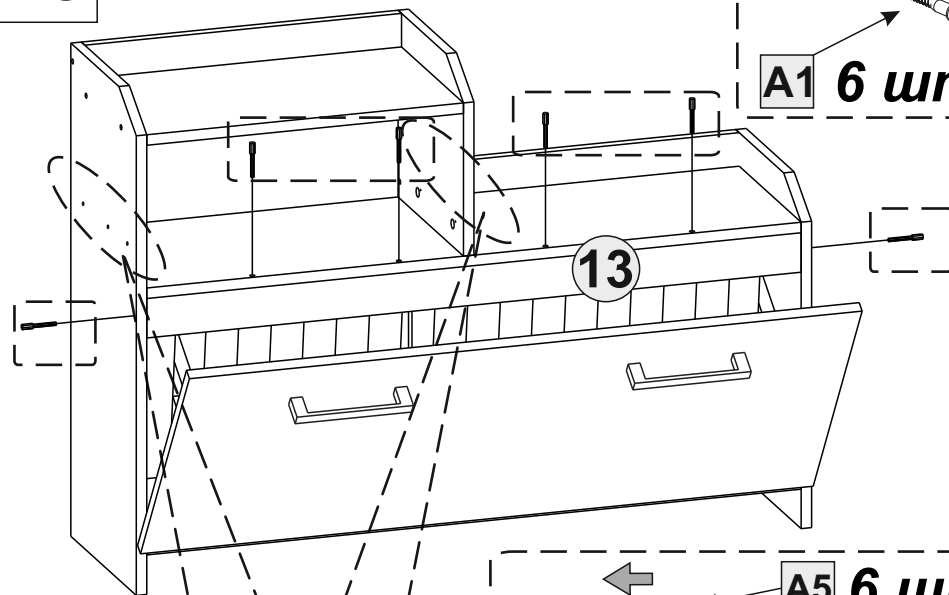
Для разных материалов стен требуются различные крепления. Используйте крепежные средства, подходящие для материала стен в Вашем доме. Если Вы не уверены, какой тип крепления подходит к данному материалу, обратитесь в специализированный магазин.

Перед разметкой и сверлением отверстий в стене убедитесь в отсутствии в ней электропроводки и трубопроводов.

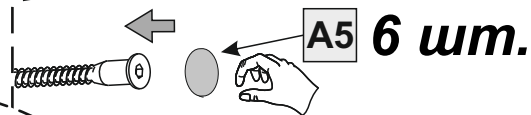
При необходимости передвиньте изделие или крепление в безопасное место.

16

ВНИМАНИЕ! Монтаж детали 13 производится при полуоткрытом фасаде (см. рисунок ниже)



Заклеить следы от наколок **M1 6 шт.**



17

