

## ГАРАНТИЙНЫЙ ТАЛОН

Набор мебели « ОРСОН» изготовлен на ООО "Волгодонский комбинат древесных плит"  
по ТО 31.09.12-204-00257561-19 в соответствии с требованиями ТРТС 025/2012 "О безо-  
пасности мебельной продукции" ГОСТ 16371-2014. Мебель.Общие технические условия.  
Декларация о соответствии ЕАЭС N RU Д-РУ.АЯ21.В.00873/19 действительна по 10.04.2022г.



## УСЛОВИЯ ГАРАНТИИ

1. Предприятие-изготовитель гарантирует соответствие изделия требованиям ГОСТ 16371-2014 при соблюдении условий транспортирования, сборки и эксплуатации. Гарантийный срок эксплуатации-24 месяца. Срок исчисляется со дня передачи мебели потребителю. Если день передачи установить невозможно, гарантийный срок исчисляется со дня изготовления мебели. Дефекты производственного характера,обнаруженные в течение гарантийного срока, устраняются за счёт предприятия-изготовителя.

2. Изделие снимается с гарантийного обслуживания в следующих случаях:

- если имеет следы постороннего вмешательства или была попытка ремонта;
- если обнаружены несанкционированные изменения конструкции изделия;
- если изделие эксплуатировалось не в соответствии со своим целевым назначением или в условиях, для которых оно не предназначено.

3. Гарантия не распространяется на изделие, имеющее следующие повреждения:

- механические;
- вызванные стихией, пожаром, бытовыми факторами;
- вызванные попаданием на поверхность изделий жидкостей и едких веществ.

Срок службы изделия - 8 лет.

ДАТА ВЫПУСКА " \_\_\_\_ " \_\_\_\_ 201 г

ПРОВЕРЕНО СКК

ДАТА ПРОДАЖИ " \_\_\_\_ " \_\_\_\_ 201 г.

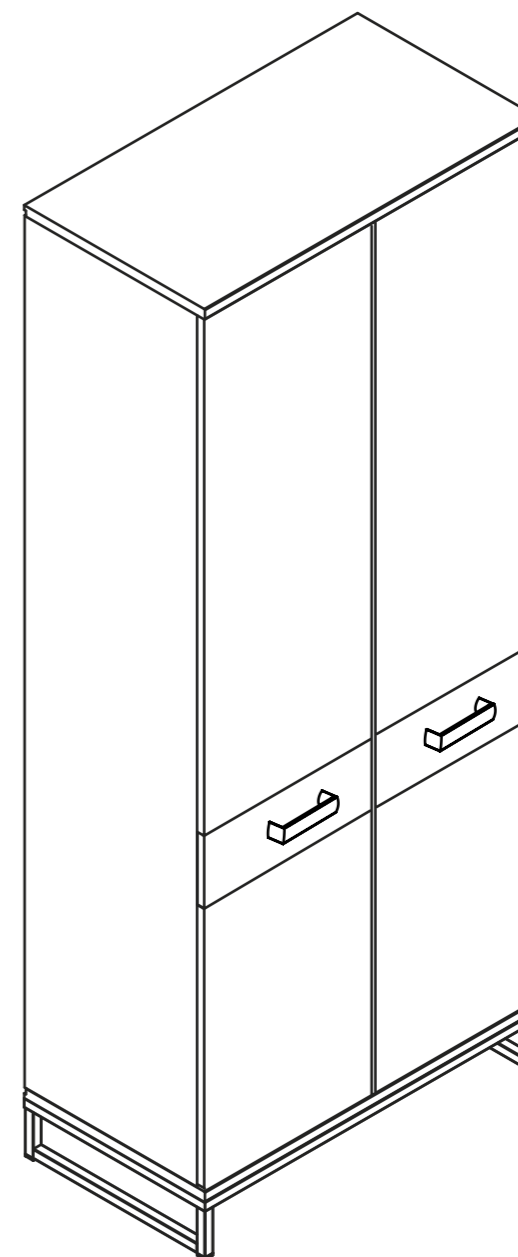
ШТАМП МАГАЗИНА

Версия 2019 г. (1)

Шкаф для одежды Исп.1

# ОРСОН

Инструкция по сборке



ПМ-314.04.00.000



## Требования по эксплуатации изделия и меры предосторожности.

Срок, в течение которого мебель сохраняет красоту и исправность, в значительной степени зависит от условий её эксплуатации. Придерживаясь некоторых простых практических советов, Вы сможете поддерживать всегда в наилучшем состоянии все элементы Вашей мебели.

### Климатические характеристики и условия окружающей среды

Так как мебельные изделия чувствительны к свету, влажности и сухости, к теплу и холоду, рекомендуется избегать продолжительного воздействия одного или нескольких этих условий, так как это вызывает ускоренное старение, коробление и деформацию элементов мебели.

### Свет

Не допускайте прямого воздействия солнечных лучей на мебельные изделия. Продолжительное прямое воздействие света на некоторые участки может вызвать изменение их цветовых характеристик по сравнению с другими участками, которые меньше подвергались воздействию.

### Температура

Высокие значения тепла или холода, а также внезапные перепады температуры могут серьезно повредить мебельное изделие или его части. Мебельные изделия не должны располагаться ближе одного метра от источников тепла. Рекомендуемая температура воздуха для хранения и эксплуатации от +10 до +25С. Не допускайте попадания на мебельные изделия горячих предметов (утюги, посуда с кипятком и пр.), а также продолжительного воздействия вызывающих нагревание излучений (свет мощных ламп, микроволновые излучатели и т.п.).

### Влажность

**Рекомендуемая относительная влажность местонахождения мебельного изделия 60 - 70%.**

Не следует поддерживать в течение продолжительного времени условий крайней влажности и (или) сухости, а тем более их периодической смены. С течением времени такие условия могут повлиять на целостность мебельных изделий и их элементов. Если такие условия были созданы, рекомендуется часто проветривать помещения и по мере возможности пользоваться осушителями или увлажнителями для нормализации влажности.

### Агрессивные среды и абразивные материалы

Ни в коем случае не допускайте воздействие на мебельные изделия агрессивных жидкостей (кислот, щелочей, растворителей и т.п.), содержащих такие жидкости продуктов и их паров. Подобные вещества и соединения являются химически активными, реакция с ними может повлечь негативные последствия для Вас и Вашего имущества. Также стоит помнить, что некоторые специфические моющие (чистящие) составы могут содержать высокую концентрацию агрессивных химических веществ и/или абразивные составы. Применение подобных моющих средств недопустимо.

### Запах

От новой мебели может исходить естественный запах материалов, из которых она изготовлена. Запах может сохраняться в течении трёх недель с момента сборки. Для снижения интенсивности запаха рекомендуется протирать мебель тканью, смоченной мягким моющим средством, вытирать чистой сухой тканью и проветривать помещение, предварительно открывая все двери и ящики изделия. Данные действия необходимо повторять 3-4 раза в день.

### Уход за мебелью

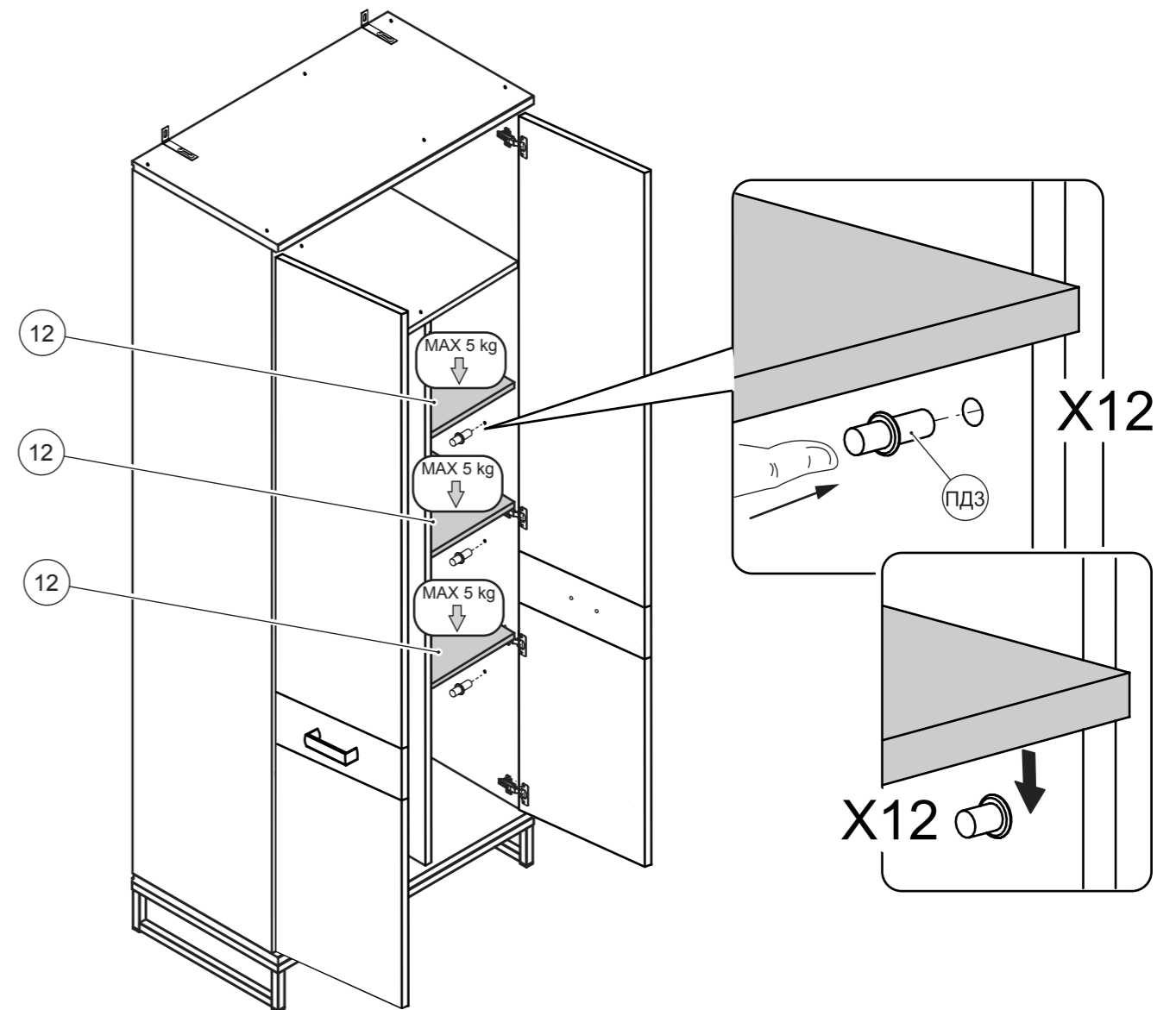
Всегда содержите поверхности мебели в полной сухости. Поверхности деталей мебели следует протирать сухой мягкой тканью (фланель, сукно, войлок и т.п.). Уход за рабочими поверхностями (столешницы, фасады и т.п.), как правило, должен осуществляться мягкой влажной тканью или специальной щеткой, возможно, с применением соответствующих моющих средств или полироли (недопустимо применение моющих средств, содержащих абразивные вещества). Рекомендуется очищать мебель, как можно скорее, после того, как она испачкалась. Если Вы оставите загрязнение на некоторое время, то заметно повышается опасность образования разводов, пятен и повреждений мебельных изделий или их частей. В случае стойких загрязнений рекомендуется использовать специальные очистители, которые в настоящее время представлены в достаточно большом ассортименте. В этом случае необходимо следовать инструкциям производителей очистителей о порядке и области их применения.

### Эксплуатация

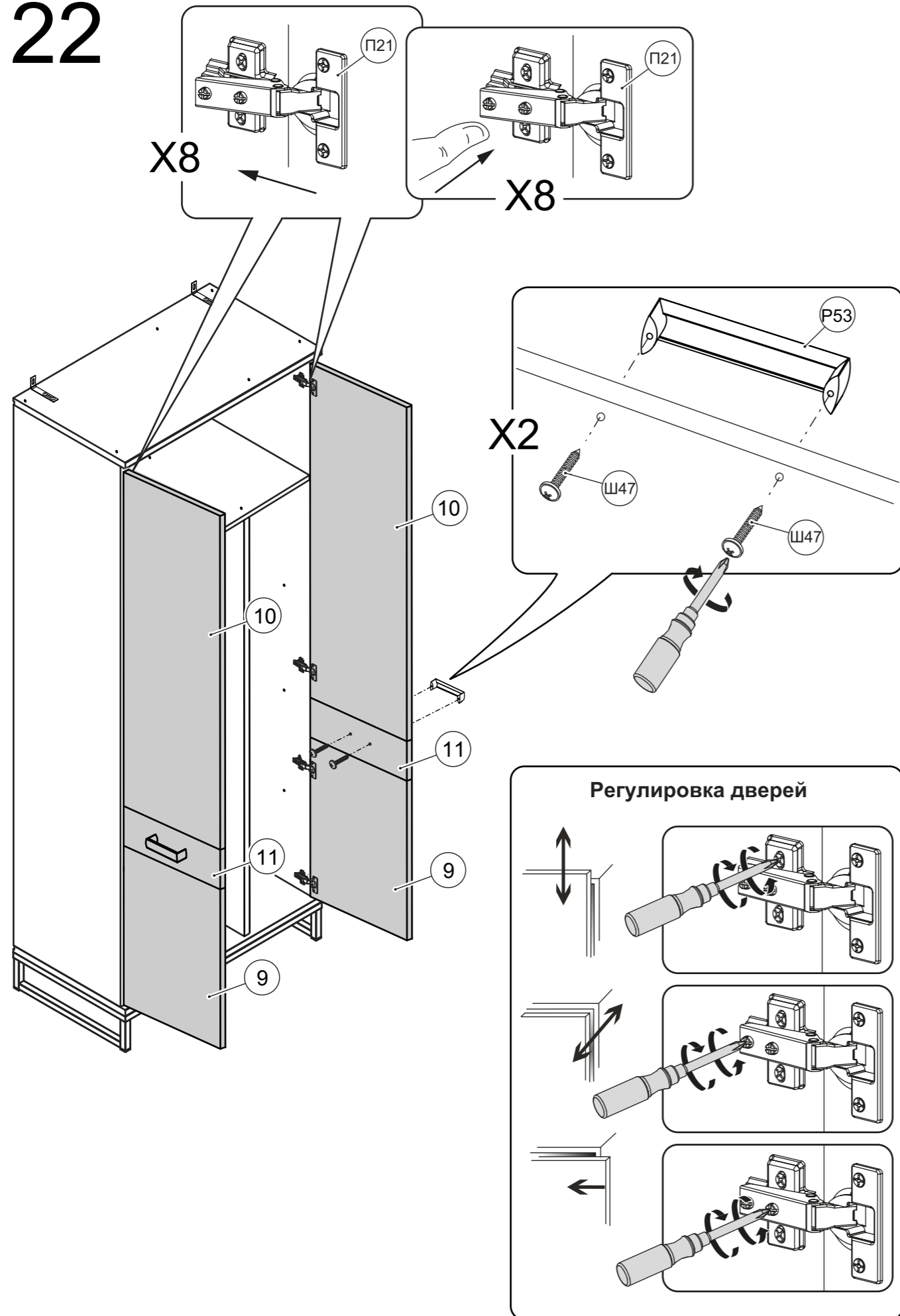
Нагрузка на детали не должна превышать установленных норм. **Нагрузка рассчитывается и указывается производителем.** Не рекомендуется вставлять на изделие, прыгать, подвергать повышенным динамическим нагрузкам.

При трансформации мебели следует избегать излишних усилий, рывков, перекосов элементов механизма. Рекомендуется периодически проверять плотность резьбовых соединений и подтягивать их при необходимости.

# 23

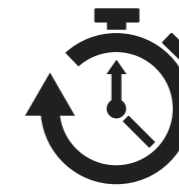
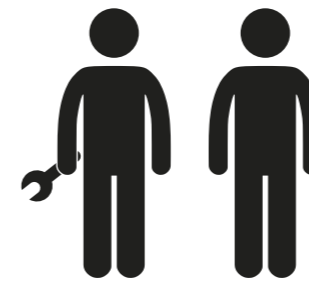


# 22

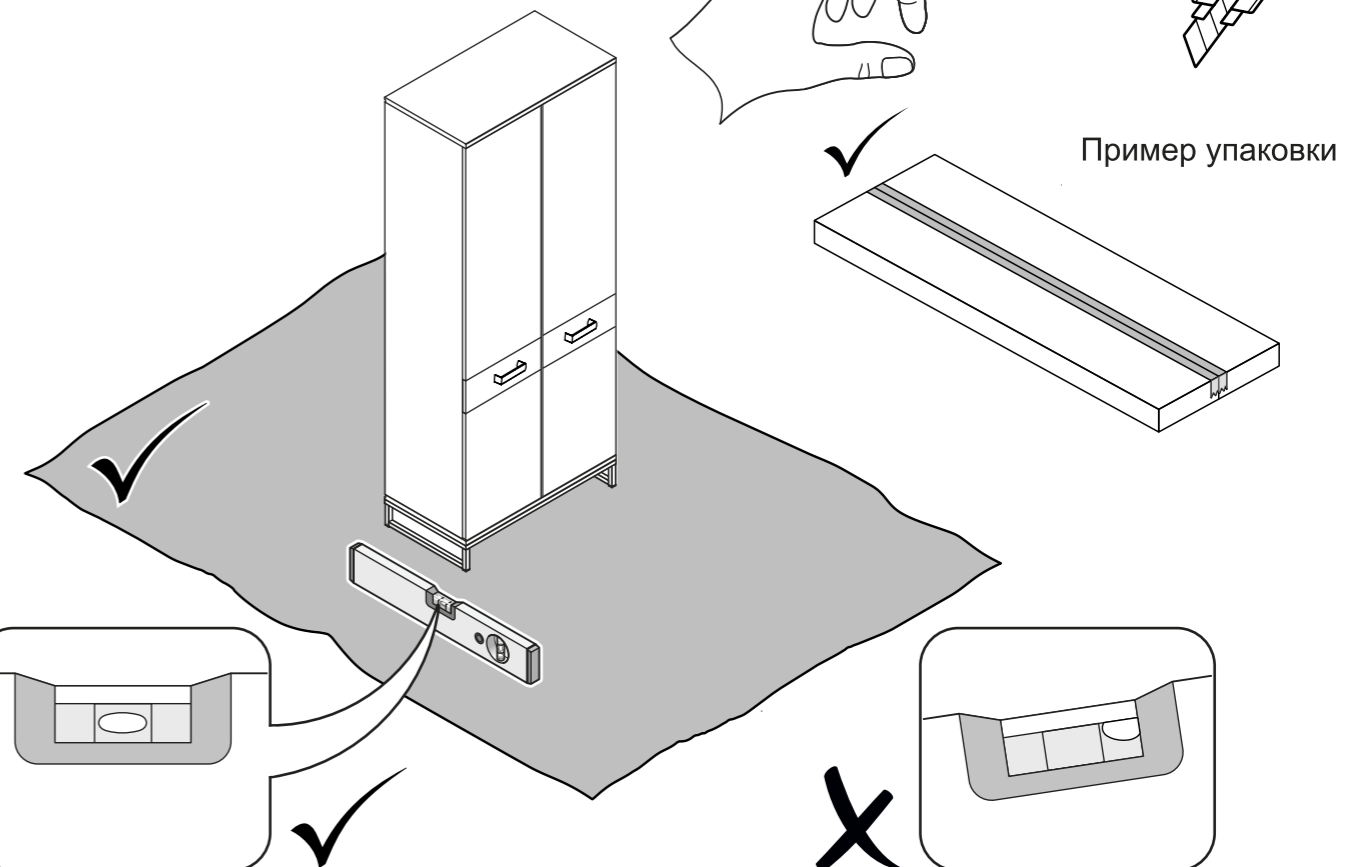
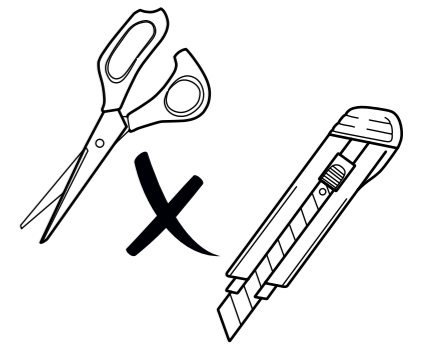


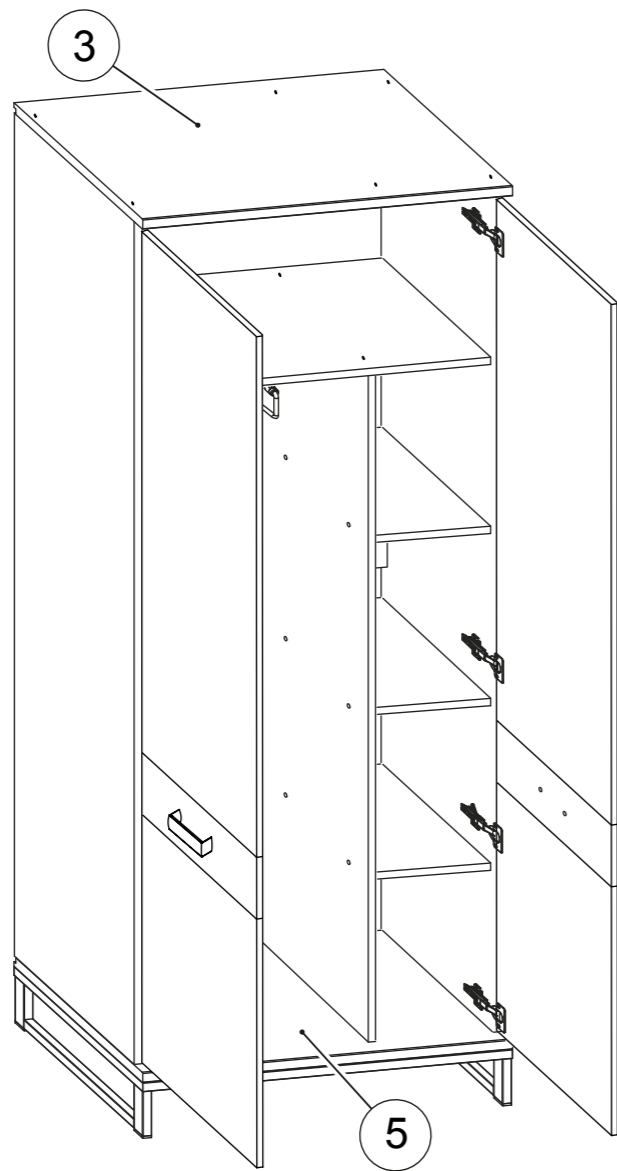
Перед сборкой:

- Проверьте внешний вид и целостность деталей в упаковке.  
Претензии по их повреждению принимаются только у изделий без следов сборки.
- Сохраните упаковку и инструкцию до окончания сборки.  
Прежде, чем начать сборку, убедитесь в соответствии выбранного Вами изделия (см.обложку паспорта) с номером изделия, указанным на этикетке, наклеенной на пакете. Упаковку с этикеткой сохранять до конца сборки.
- Проверьте количество деталей и фурнитуры по перечню.  
Предприятие - оставляет за собой право вносить некоторые конструктивные изменения, не ухудшающие внешний вид и не влияющие на функциональные свойства изделия.
- Соблюдайте порядок сборки, приводимый в данной инструкции.  
Сборку рекомендуется производить с помощью специалиста, так как неправильная сборка может привести к опрокидыванию мебели, что может повлечь за собой ущерб или телесные повреждения.
- Перемещайте мебель и её детали бережно, слегка приподнимая их.  
Это позволит исключить деформации и поломки.

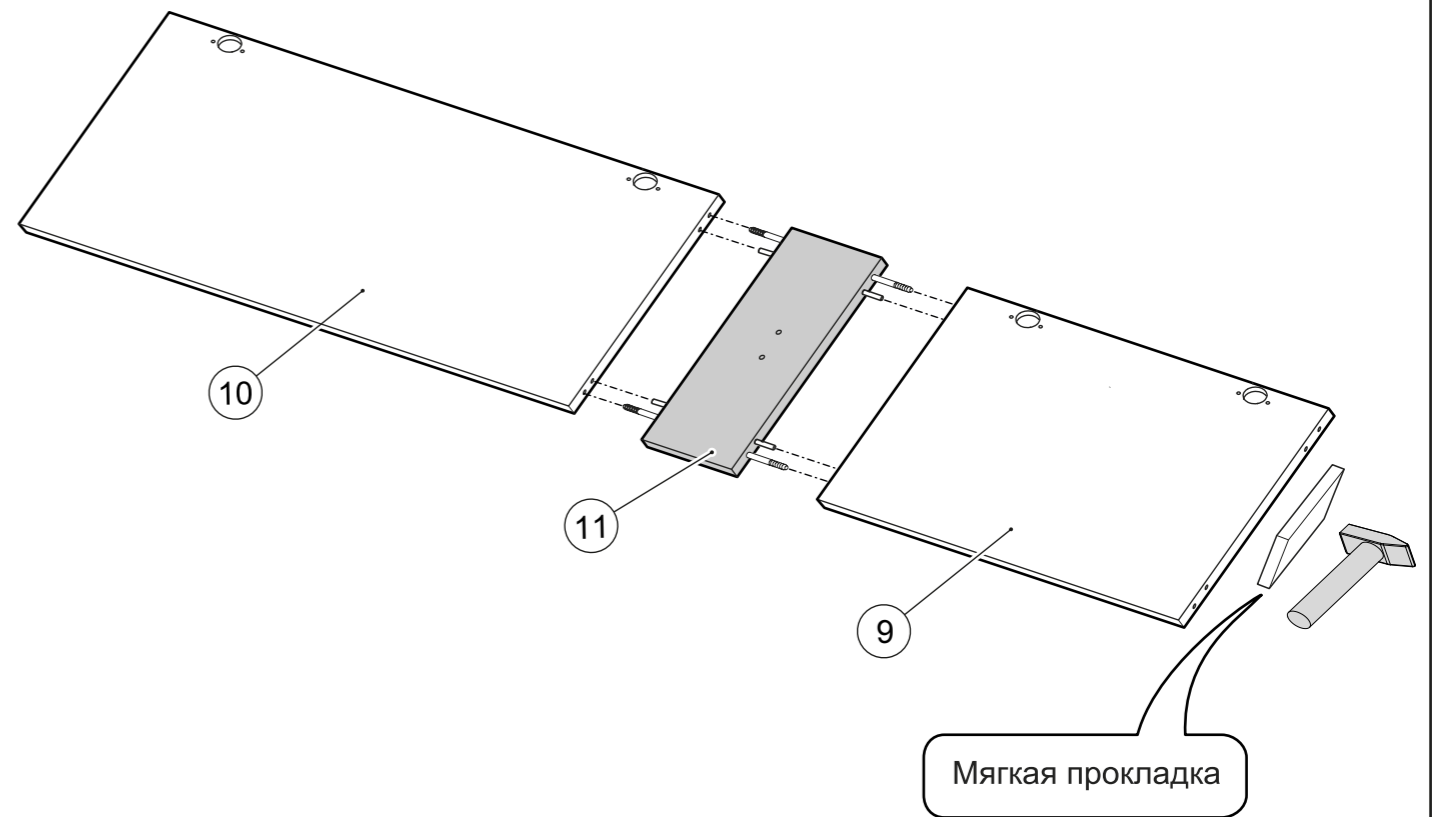


60 - 120 мин.

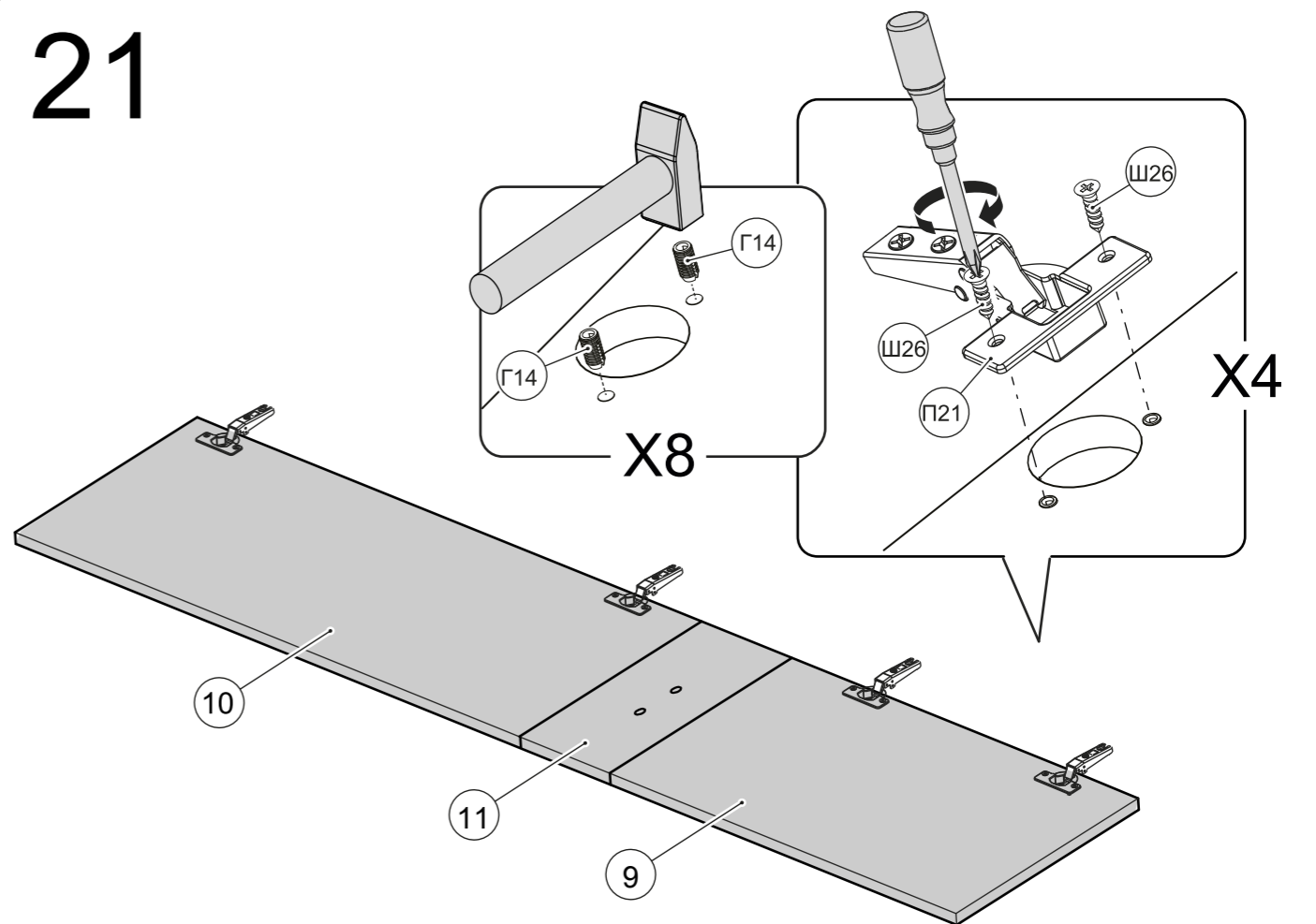




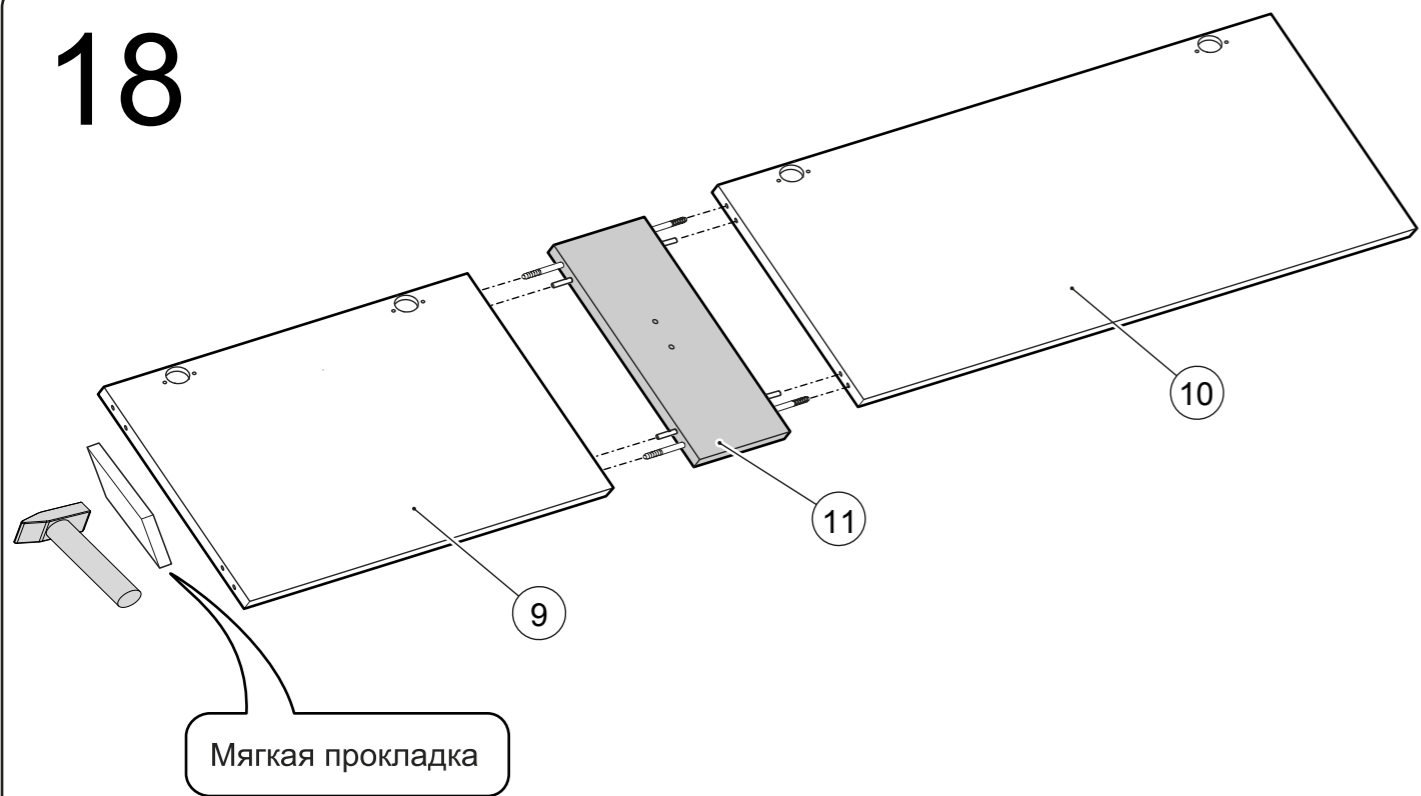
20



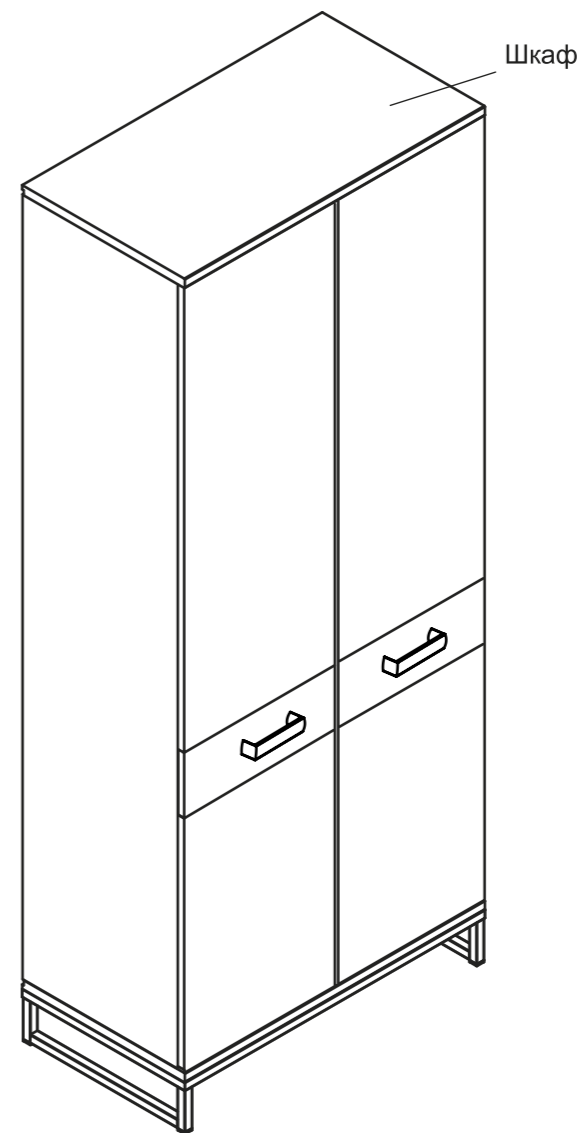
21



# 18



### Сборка шкафа «ОРСОН»



# 19

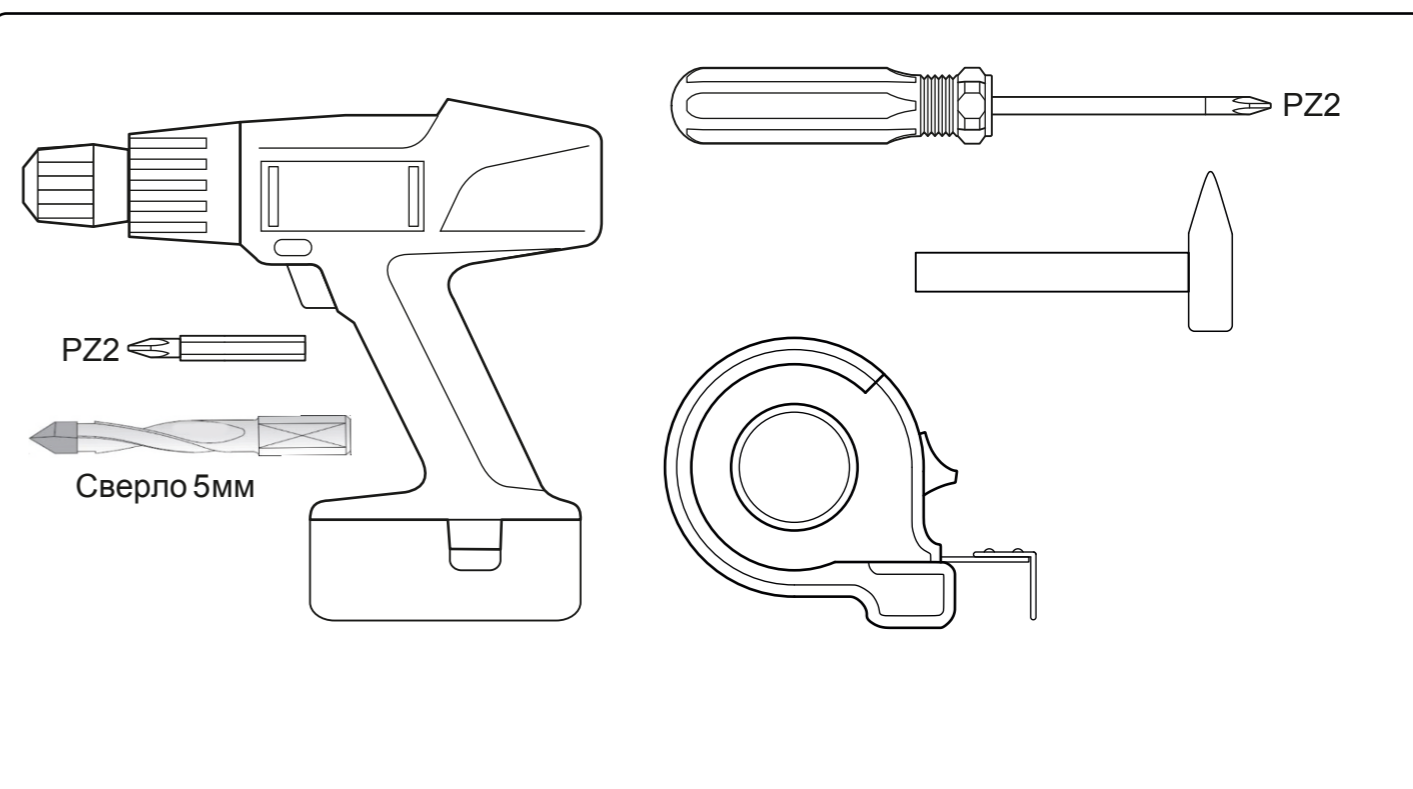
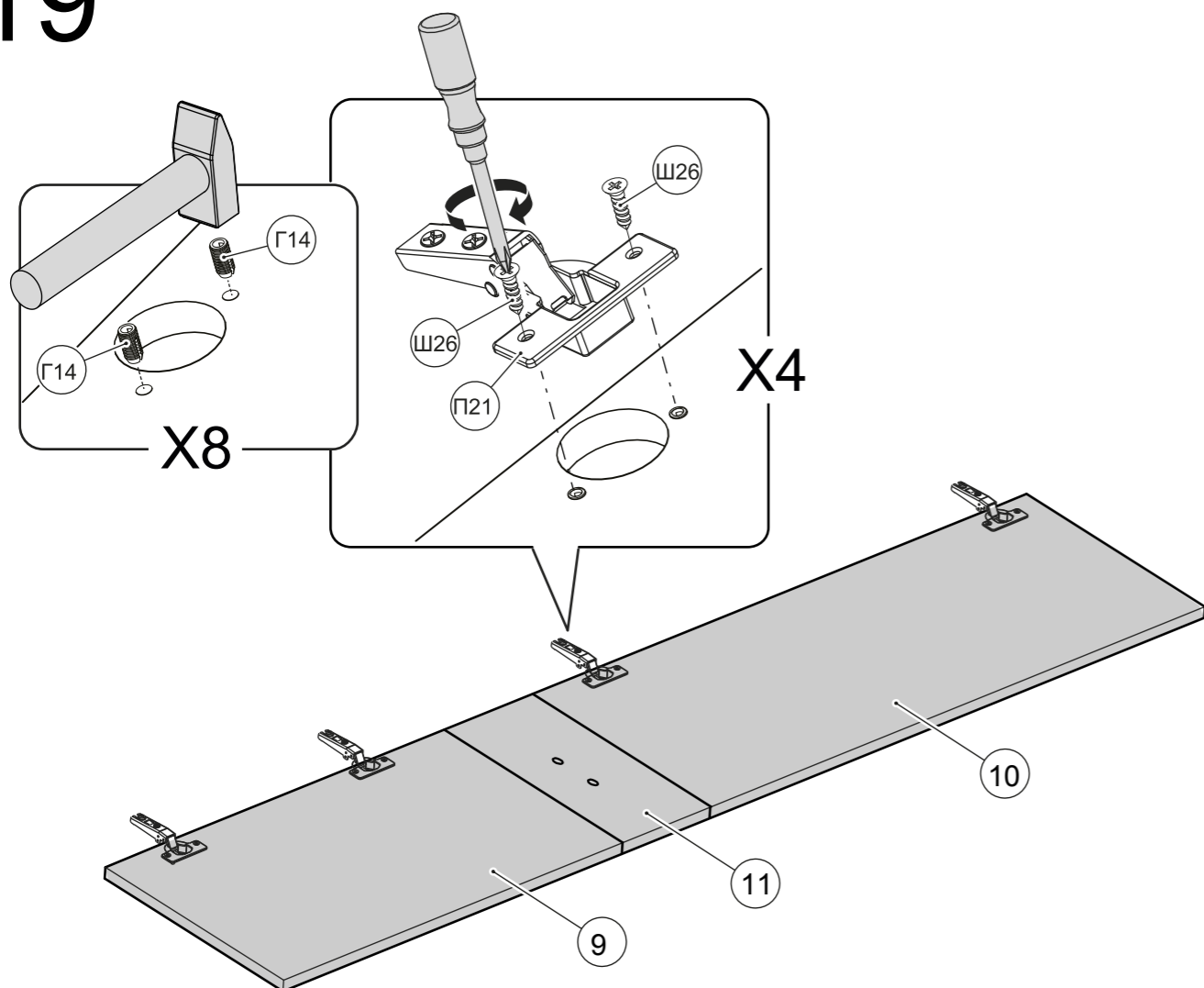
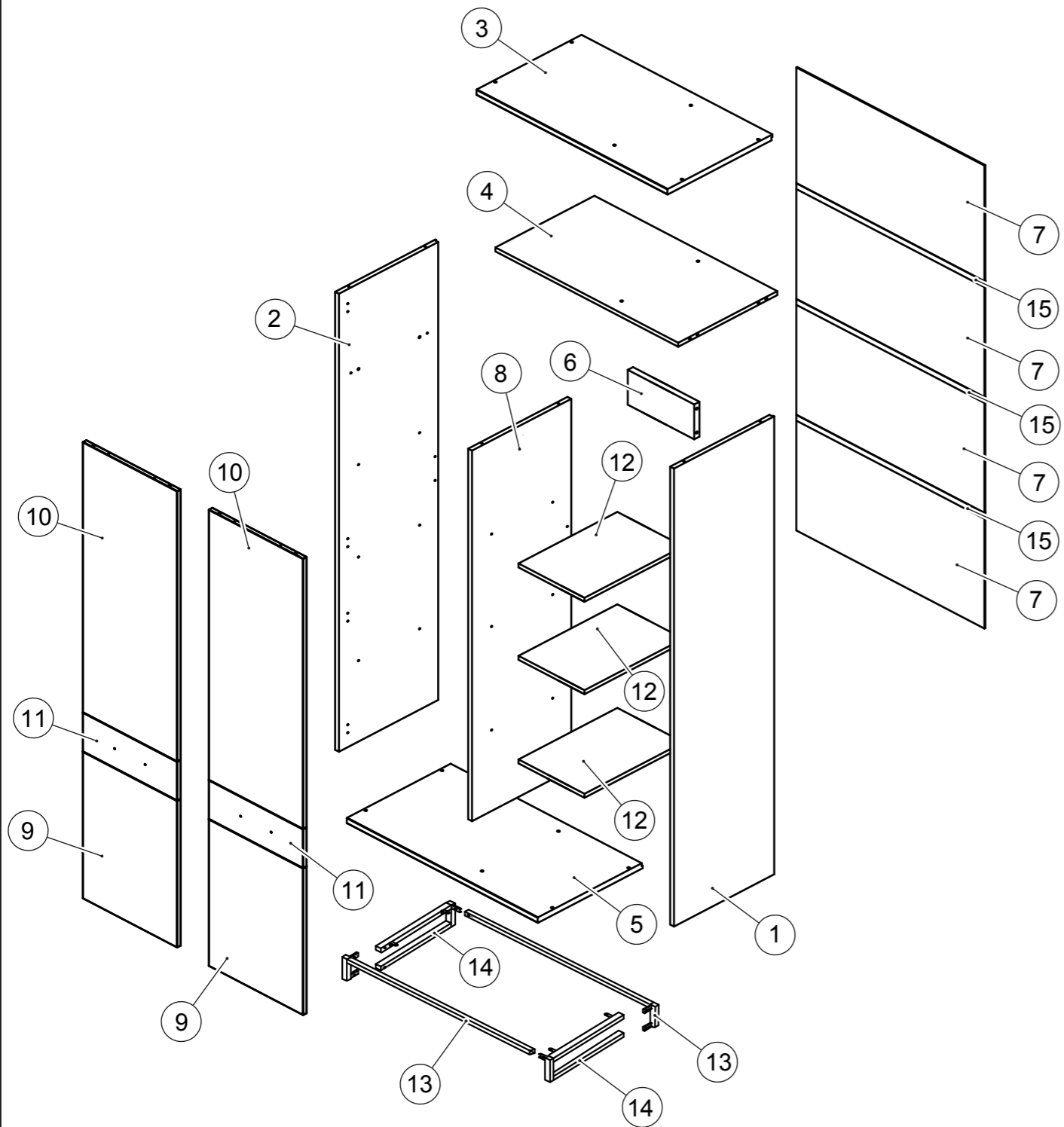
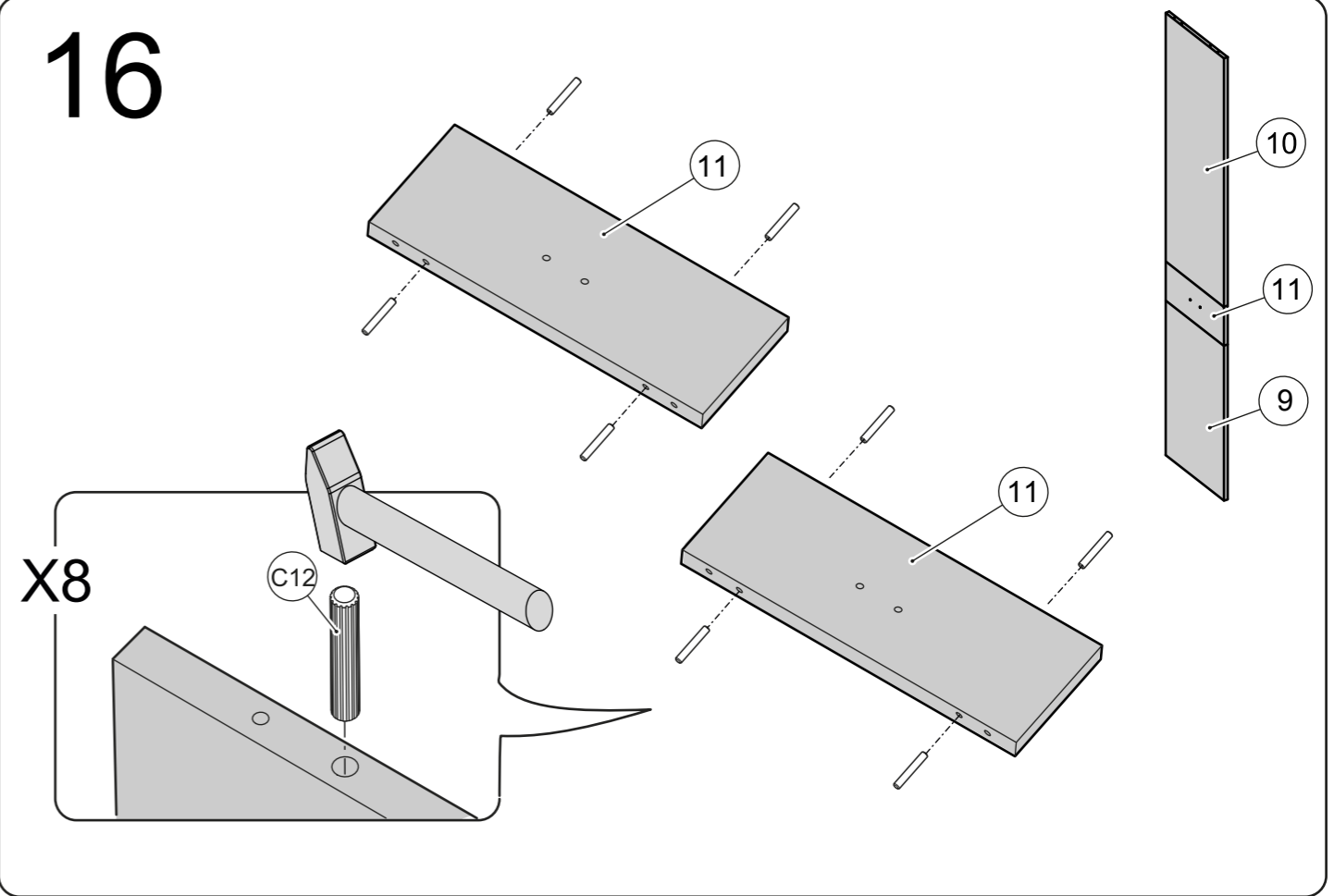


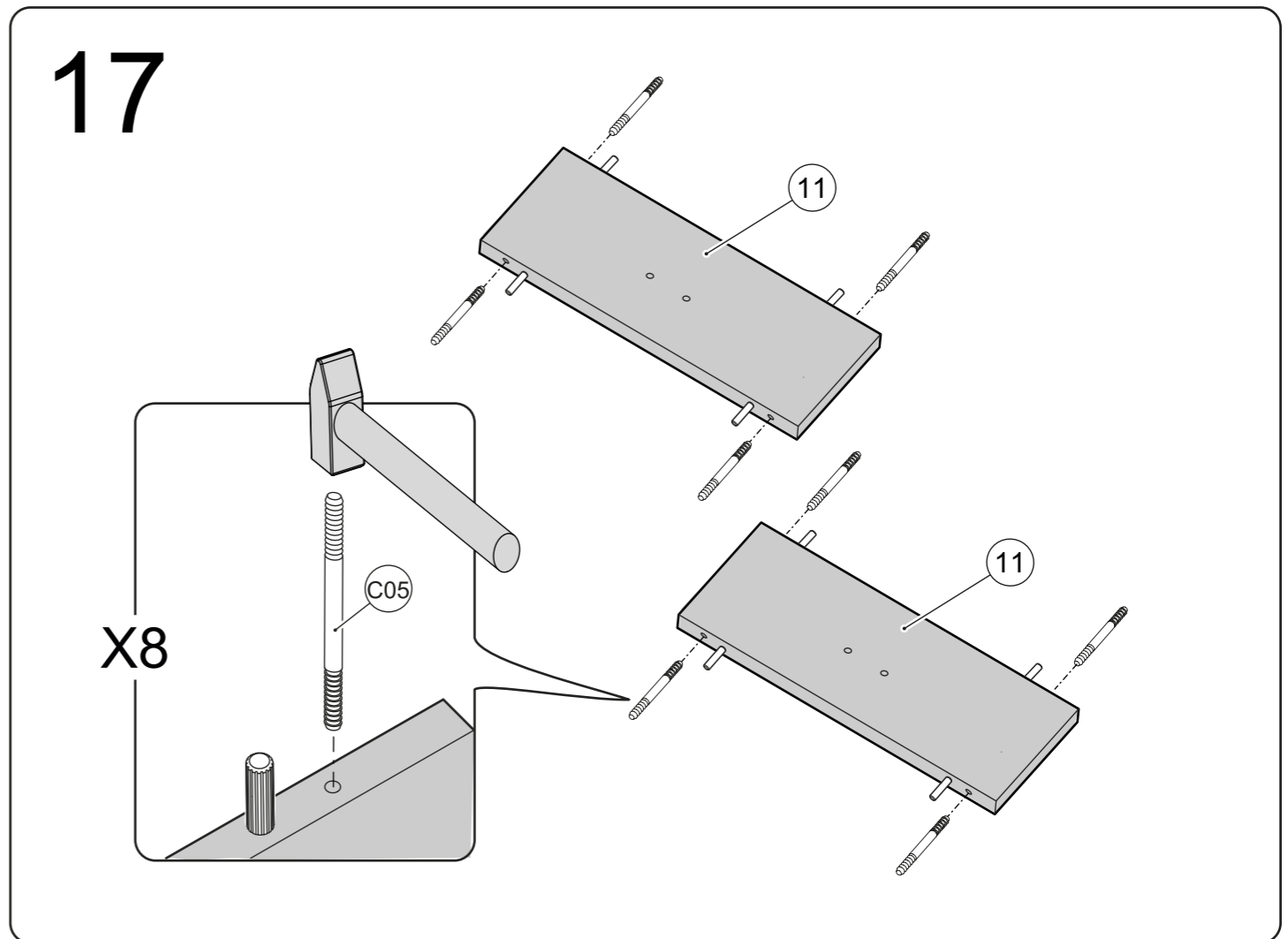
Схема сборки шкафа «ОРСОН»



16



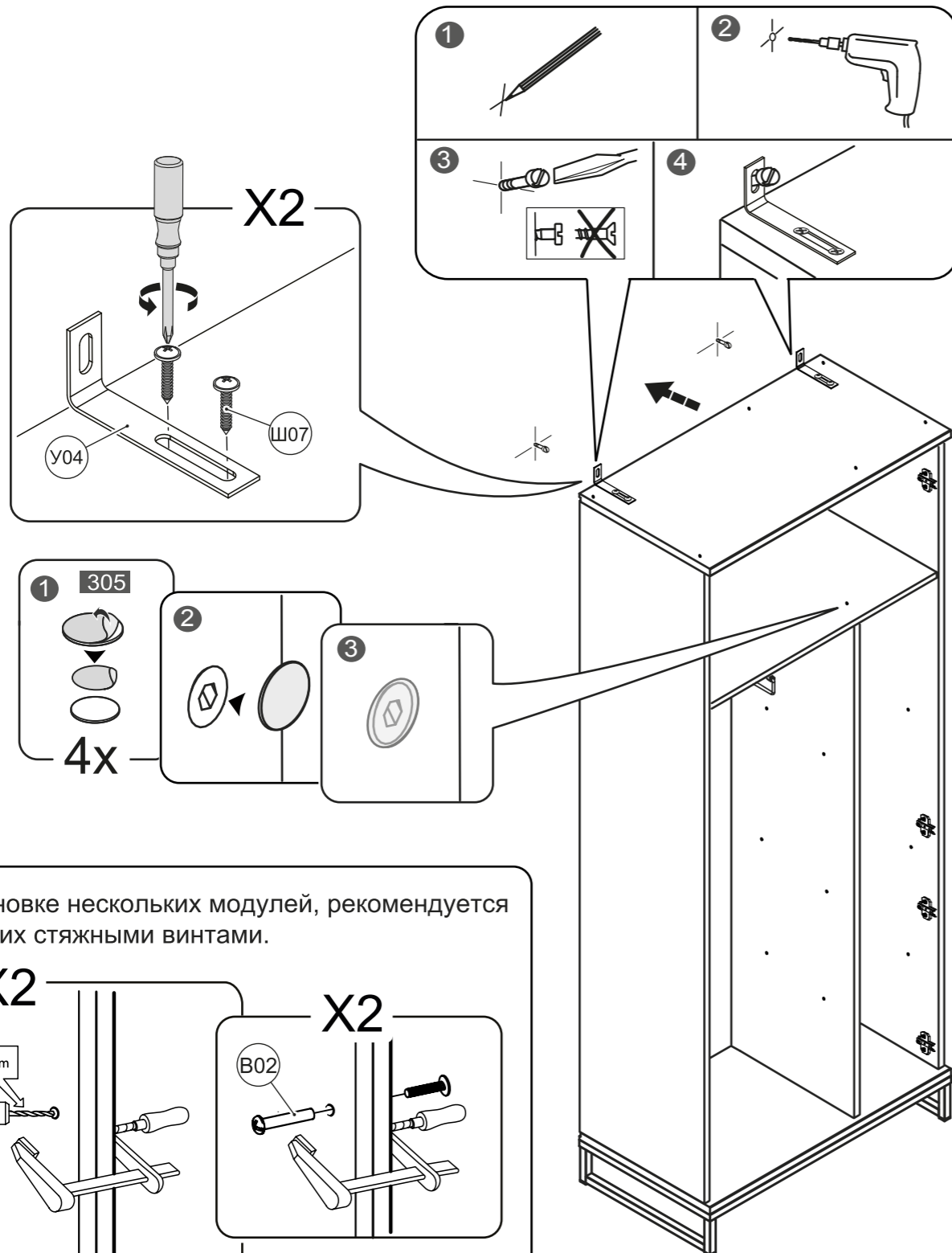
17



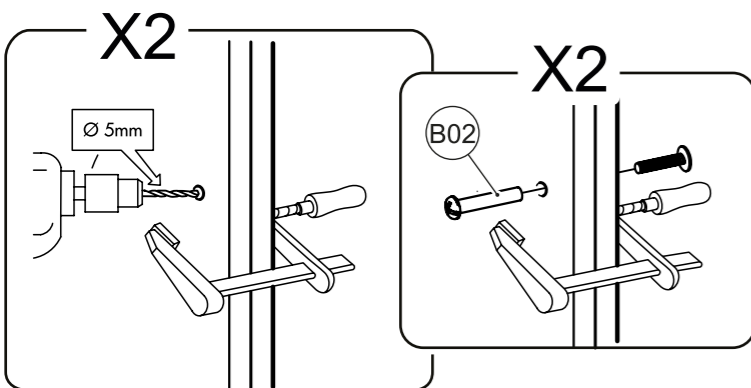


### Обратите внимание

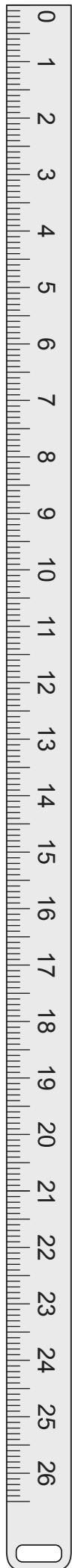
Для предотвращения опрокидывания мебель должна быть прикреплена к стене. Крепежные средства для крепления к стене не прилагаются. Используйте крепежные средства для материала Вашего дома. Если Вы не уверены, какой тип крепления подходит к данному материалу, обратитесь в специализированный магазин.



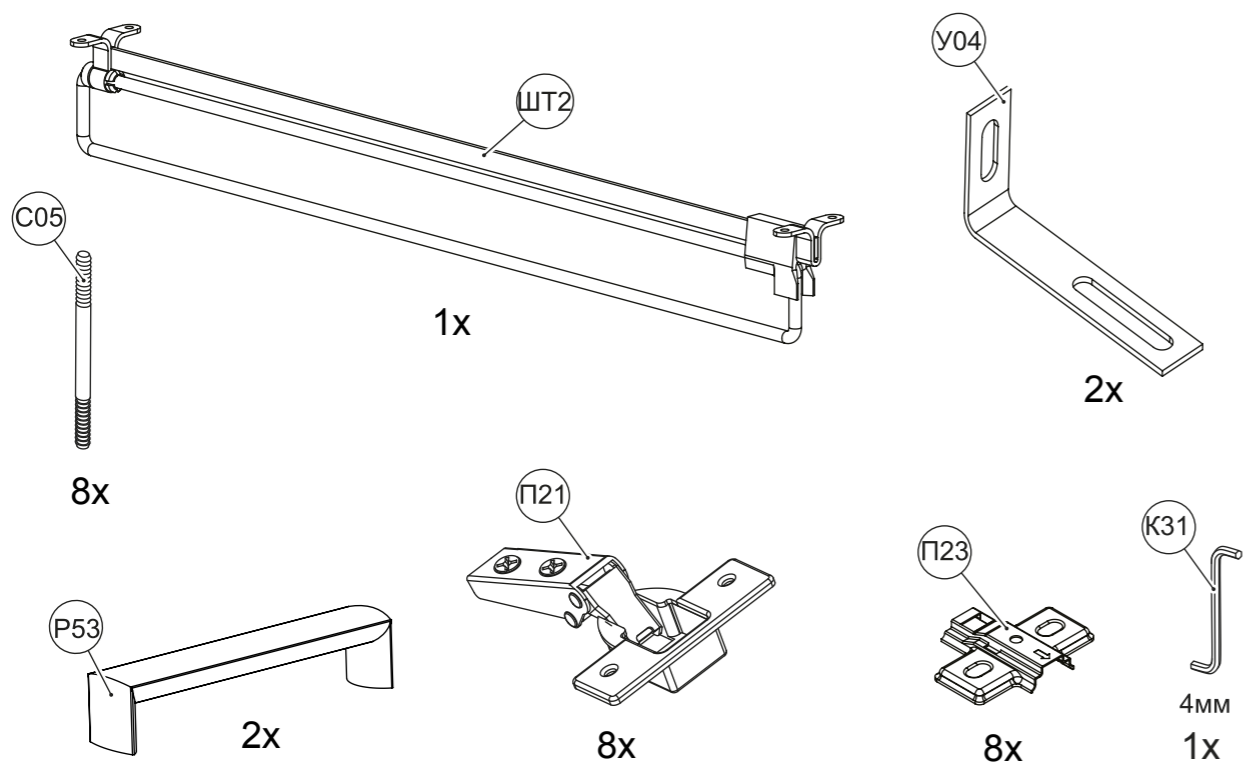
При установке нескольких модулей, рекомендуется скрепить их стяжными винтами.



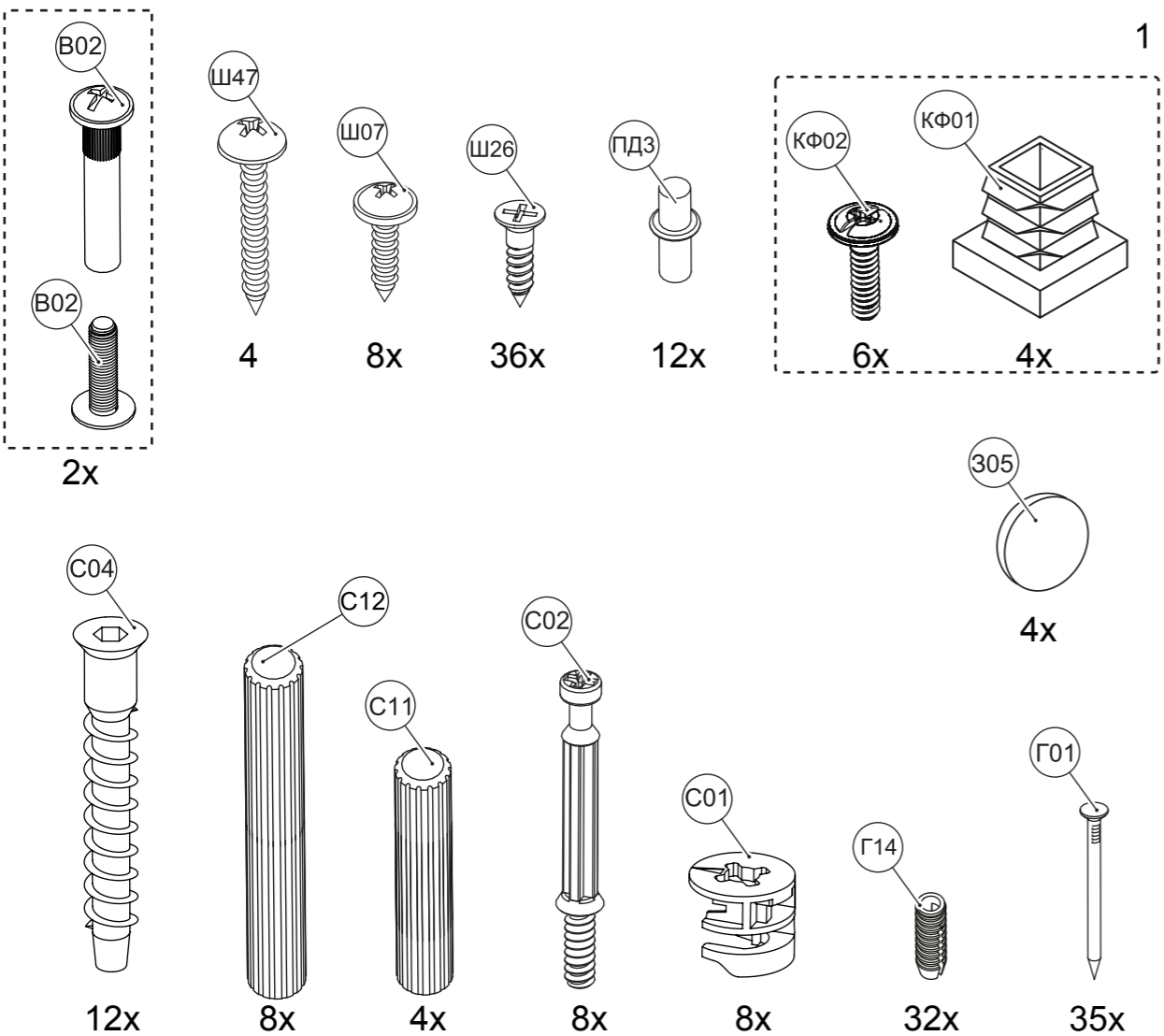
|   |       |  |                    |      |
|---|-------|--|--------------------|------|
| ① | 1-4   | Стенка вертикальная правая             | (1839 x 420 x 16)  | (1X) |
| ② | 1.1-4 | Стенка вертикальная левая              | (1839 x 420 x 16)  | (1X) |
| ③ | 8-4   | Стенка горизонтальная                  | (800 x 440 x 22)   | (1X) |
| ④ | 9-4   | Стенка горизонтальная средняя          | (766 x 416 x 16)   | (1X) |
| ⑤ | 8.1-4 | Стенка горизонтальная                  | (800 x 440 x 22)   | (1X) |
| ⑥ | 11-4  | Распорка                               | (256 x 140 x 22)   | (1X) |
| ⑦ | 6-4   | Стенка задняя (ДВП)                    | (788 x 464 x 4)    | (4X) |
| ⑧ | 7-4   | Перегородка                            | (1488 x 416 x 16)  | (1X) |
| ⑨ | 1-1-2 | Панель двери                           | (590 x 396 x 16)   | (2X) |
| ⑩ | 1-1-3 | Панель двери верхняя                   | (1086 x 396 x 16)  | (2X) |
| ⑪ | 2-1-3 | Панель двери средняя                   | (396 x 157 x 16)   | (2X) |
| ⑫ | 10-4  | Полка                                  | (254 x 414 x 16)   | (3X) |
| ⑬ | K-01  | Царга продольная                       | (112,5 x 776 x 51) | (2X) |
| ⑭ | K-02  | Царга поперечная                       | (112,5 x 416 x 51) | (2X) |
| ⑮ |       | Профиль соединительный для ДВП (L=764) |                    | (3X) |



1:3



1:1

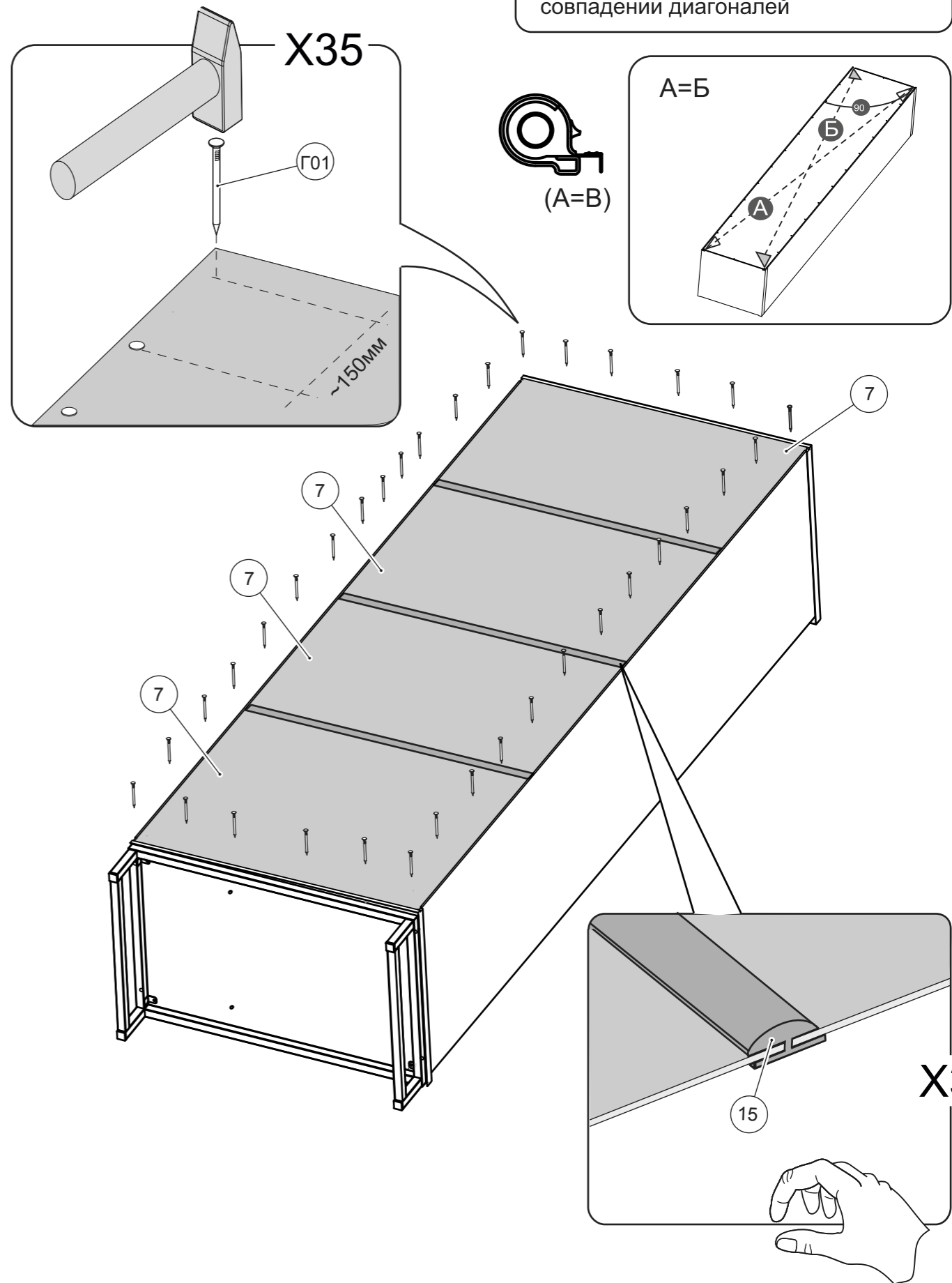


# 14



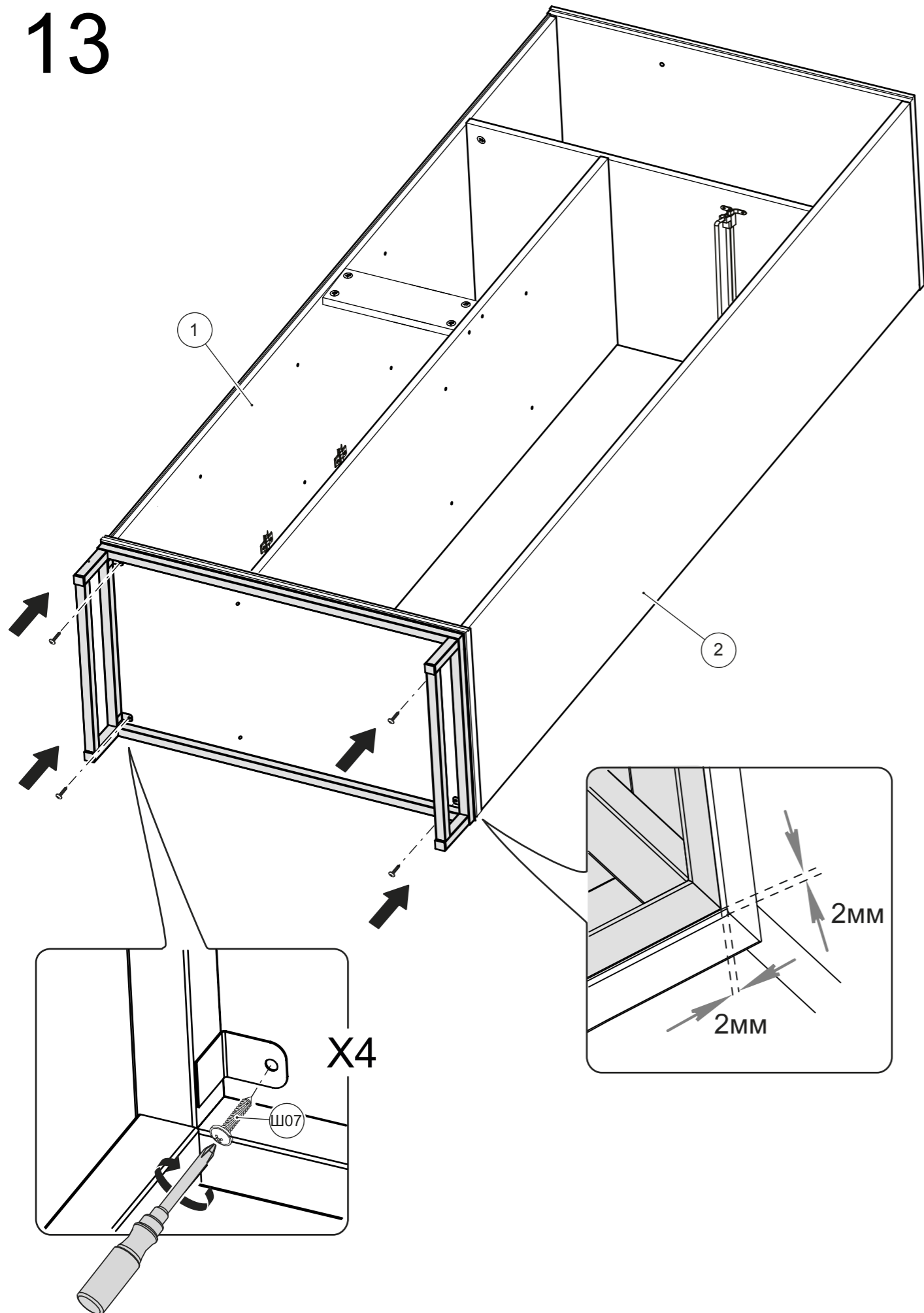
### Обратите внимание

перед установкой задних стенок  
 проверить диагонали каркаса шкафа.  
 Установку производить только при  
 совпадении диагоналей



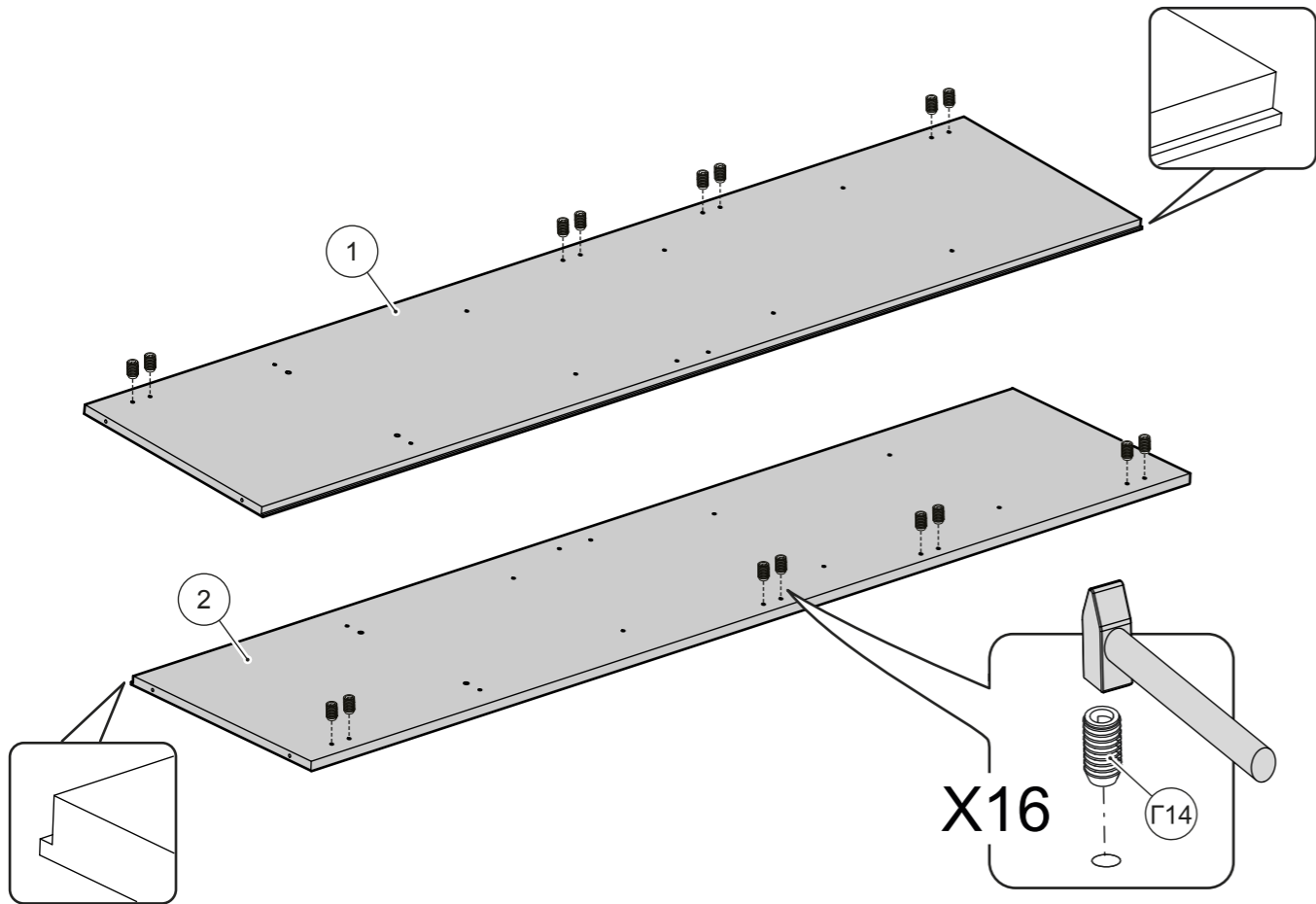


# 13

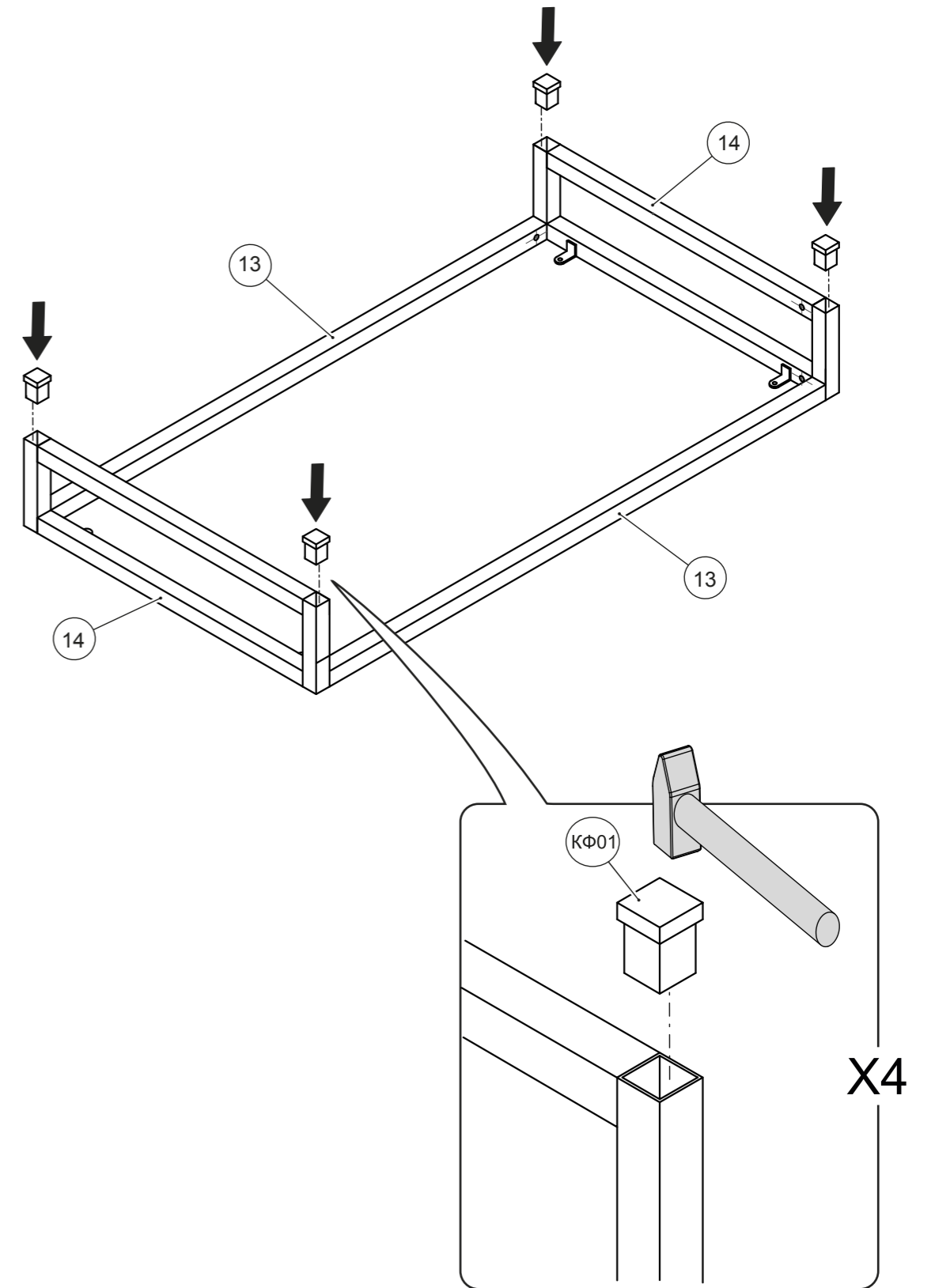


- |   |  |
|---|--|
| У04 Уголок Overbalance (2x)               | С04 Конфирмат 7x50мм (12x)               |
| ШТ2 Штанга выдвигающая 352 мм (1x)        | С12 Шкант 8x50 мм (8x)                   |
| Р53 Ручка-скоба С7 128мм (2x)             | С11 Шкант 8x35 мм (4x)                   |
| П21 Петля накладная 90 градусов (8x)      | С02 Дюбель эксцентрика DU232 5x30мм (8x) |
| П23 Планка петли (8x)                     | С01 Эксцентрик Rastex 15/16D(8x)         |
| В02 Винт стяжной L=32/27 (2x)             | Г01 Гвоздь 1,6x25 мм (35x)               |
| Ш47 Шуруп М4x30мм (4x)                    | Г14 Муфта распорная 5x12мм (32x)         |
| Ш07 Винт 4.2x16мм (8x)                    | КФ01 Заглушка опорная (4x)               |
| Ш26 Шуруп 4x16 (36x)                      | КФ02 Винт 4x12 (6x)                      |
| ПД3 Полкодержатель Ø5мм (12x)             | К31 Ключ SW4 (1x)                        |
| С05 Соединитель передней панели VB15 (8x) | 305 Заглушка Ø14мм (4x)                  |

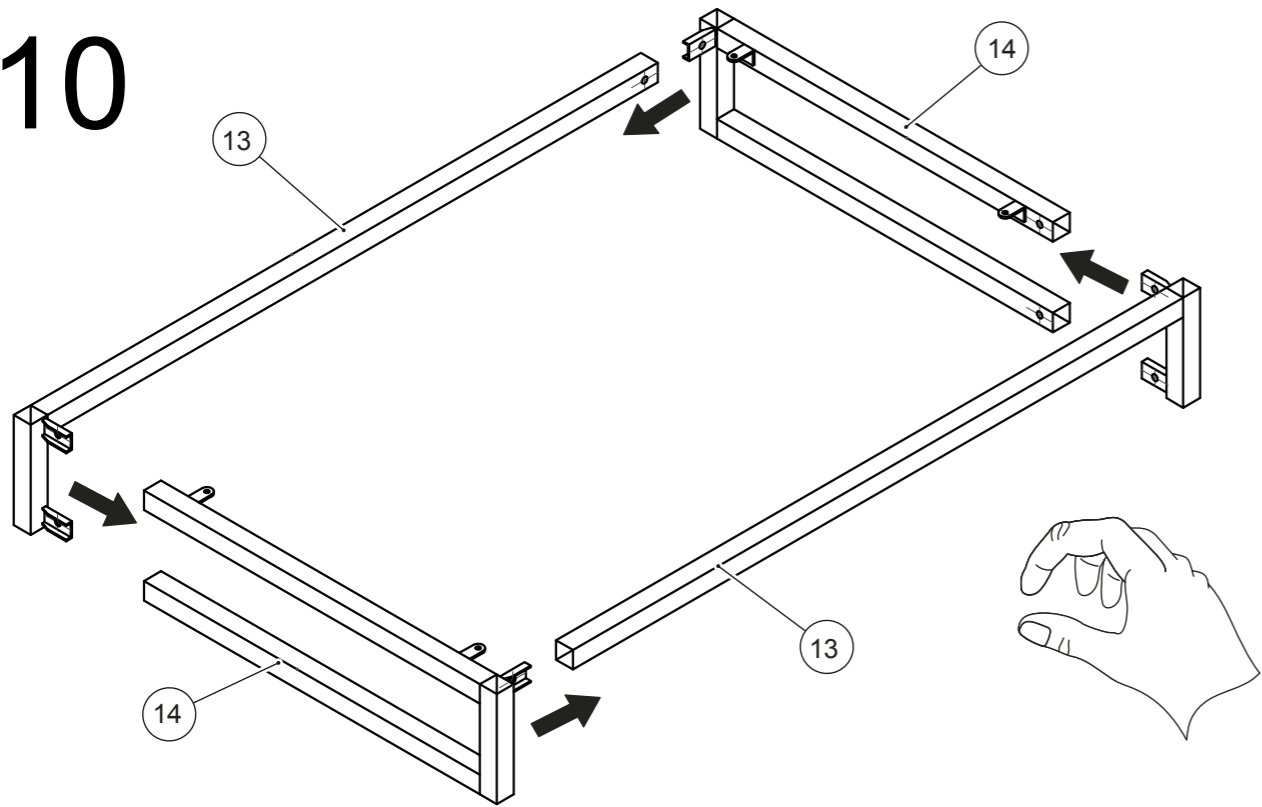
1



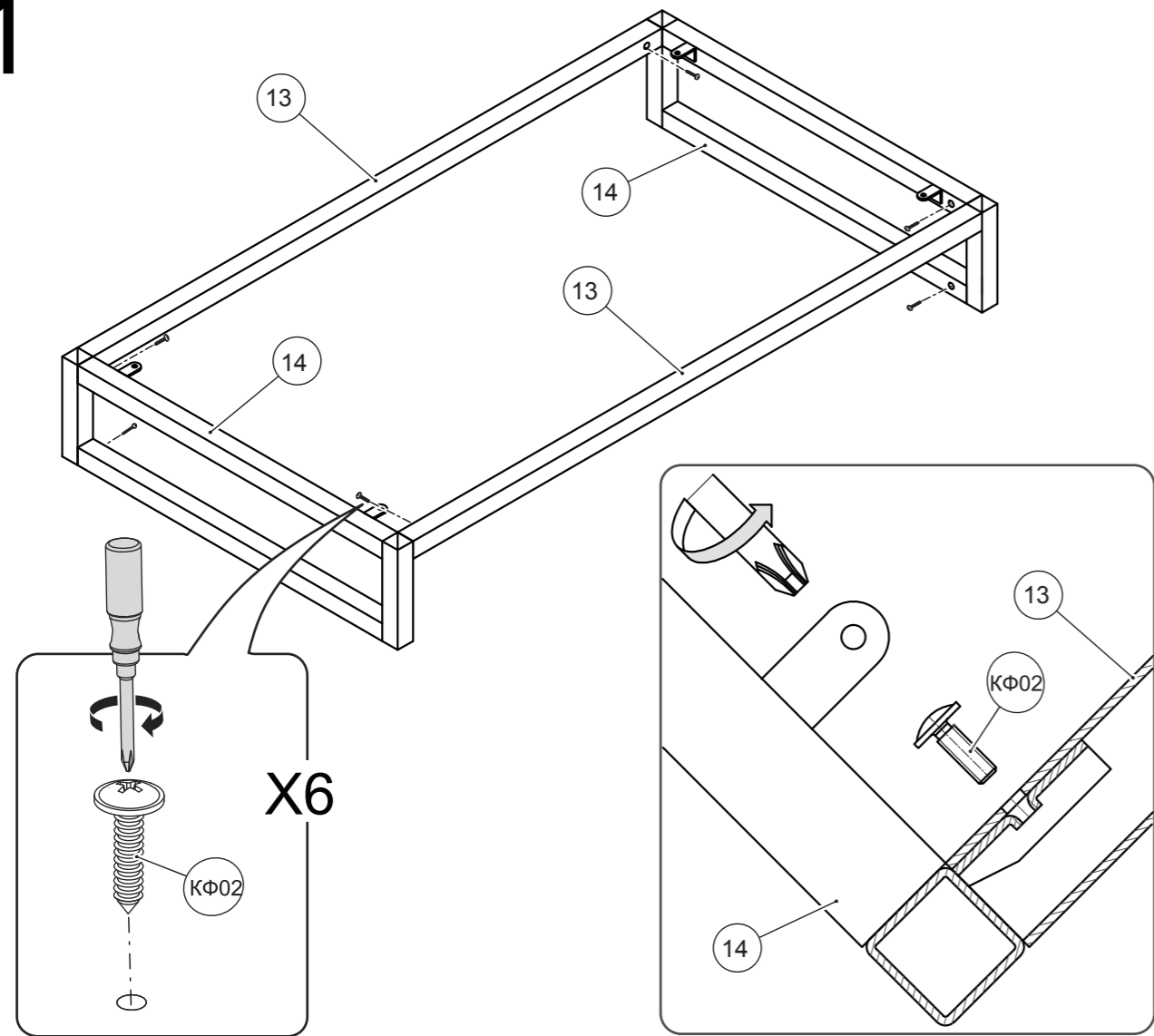
12



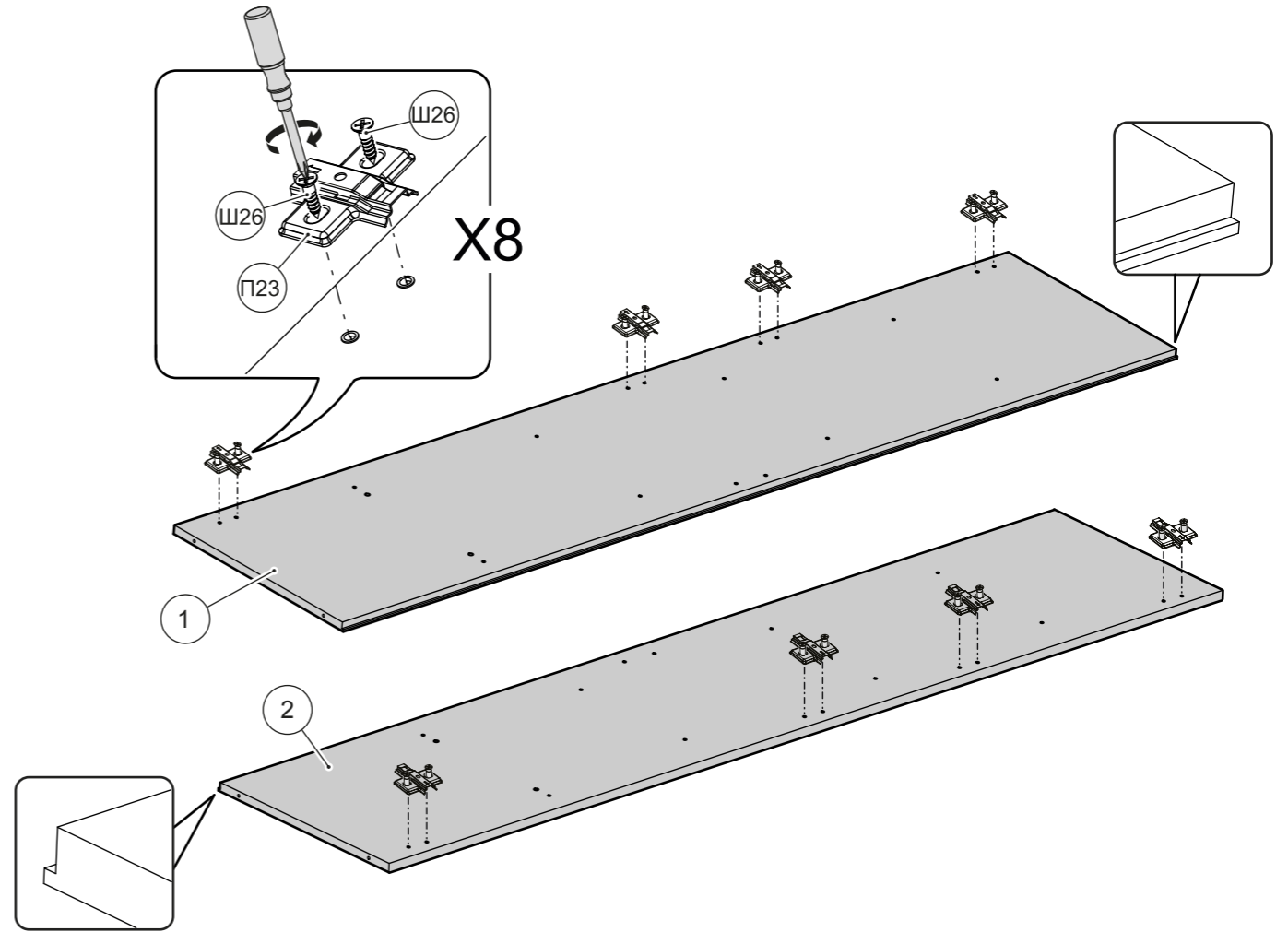
10



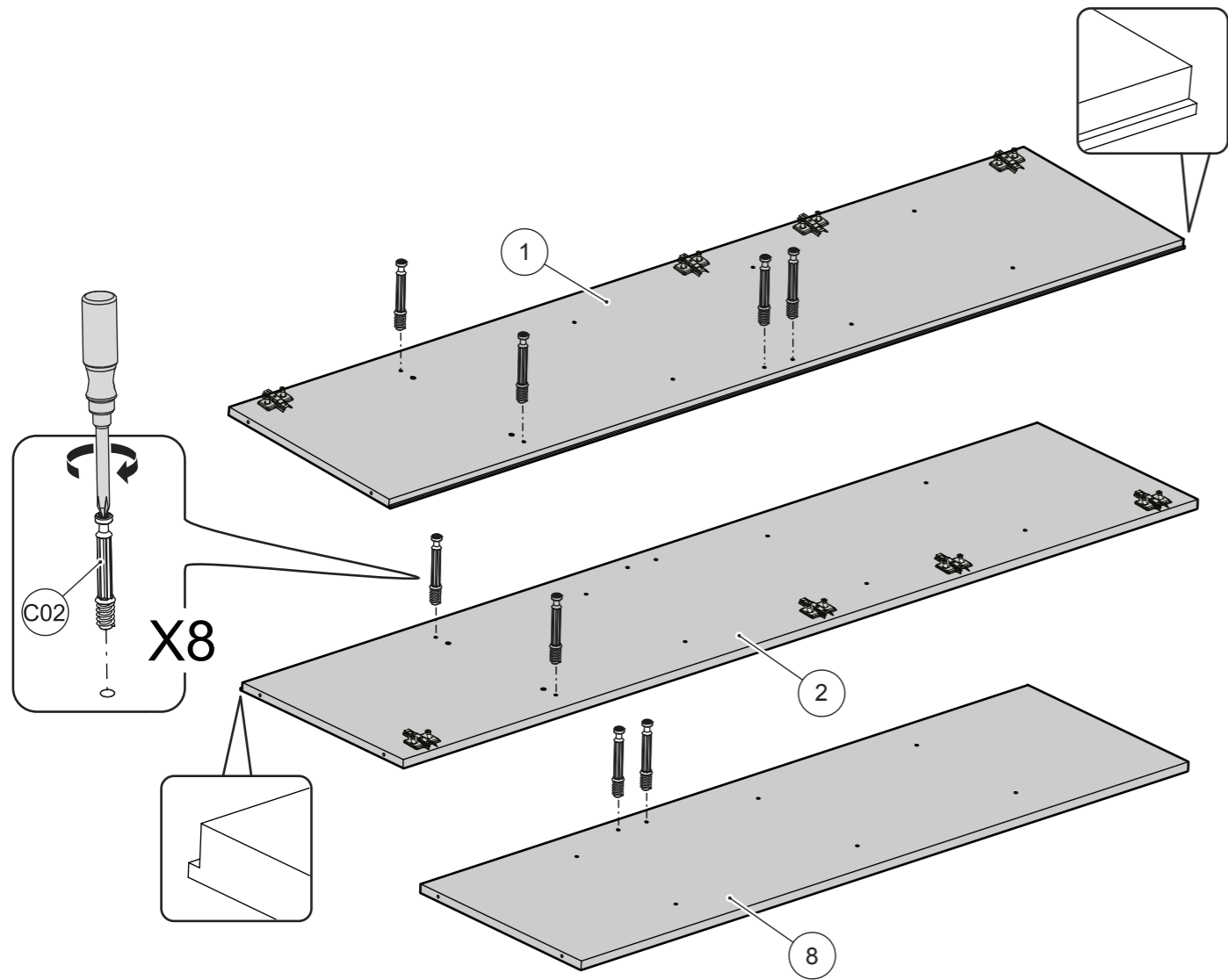
11



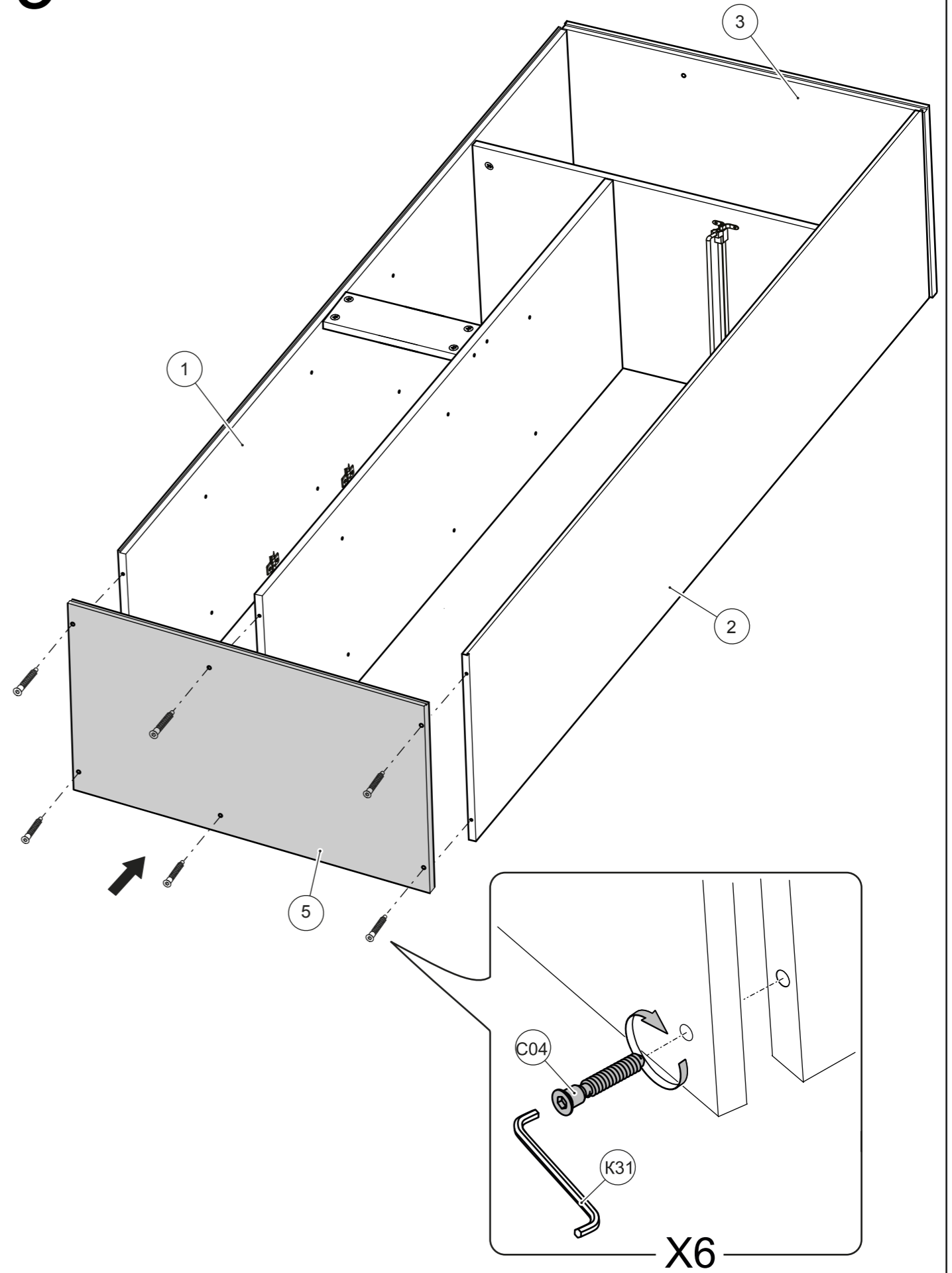
2



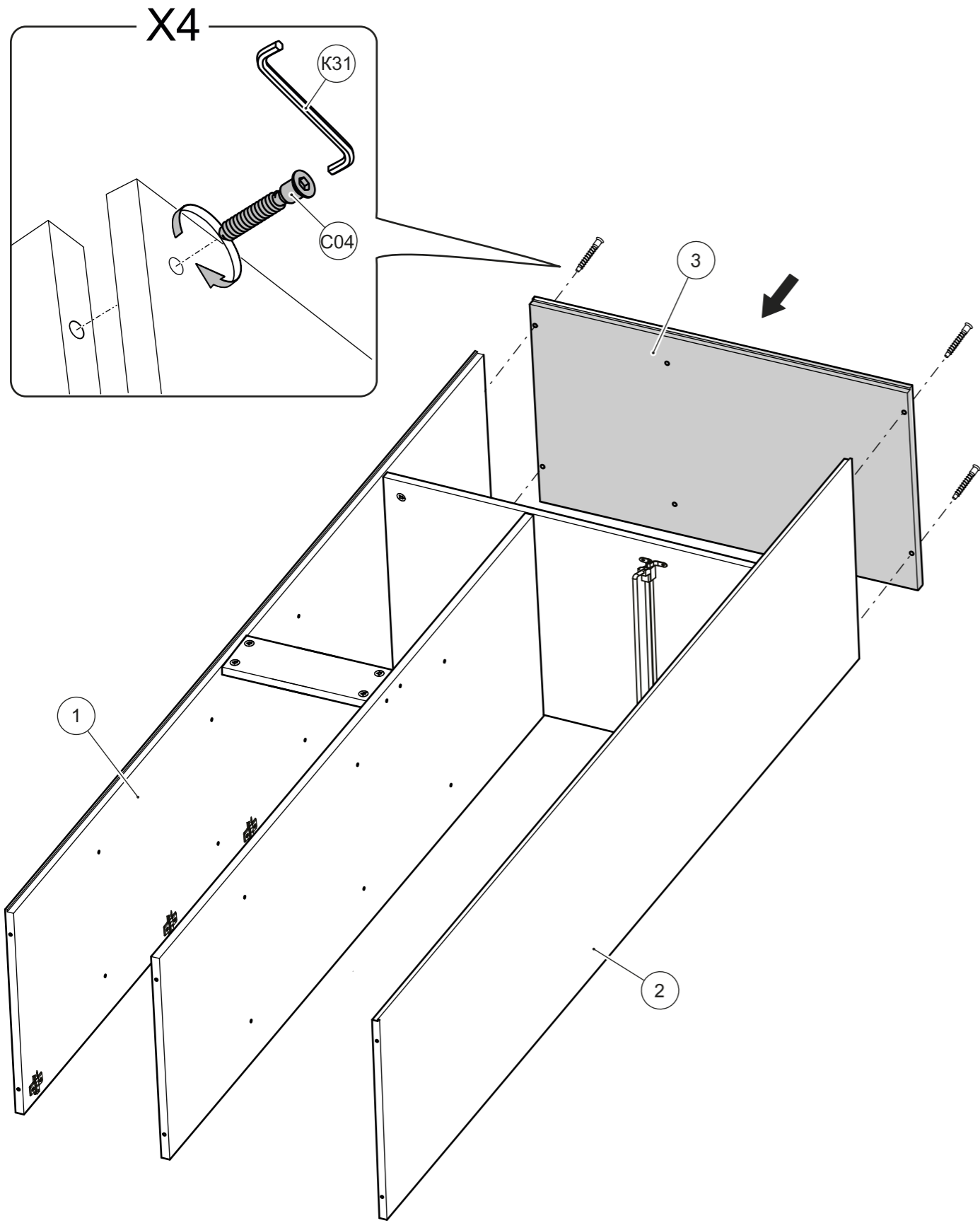
3



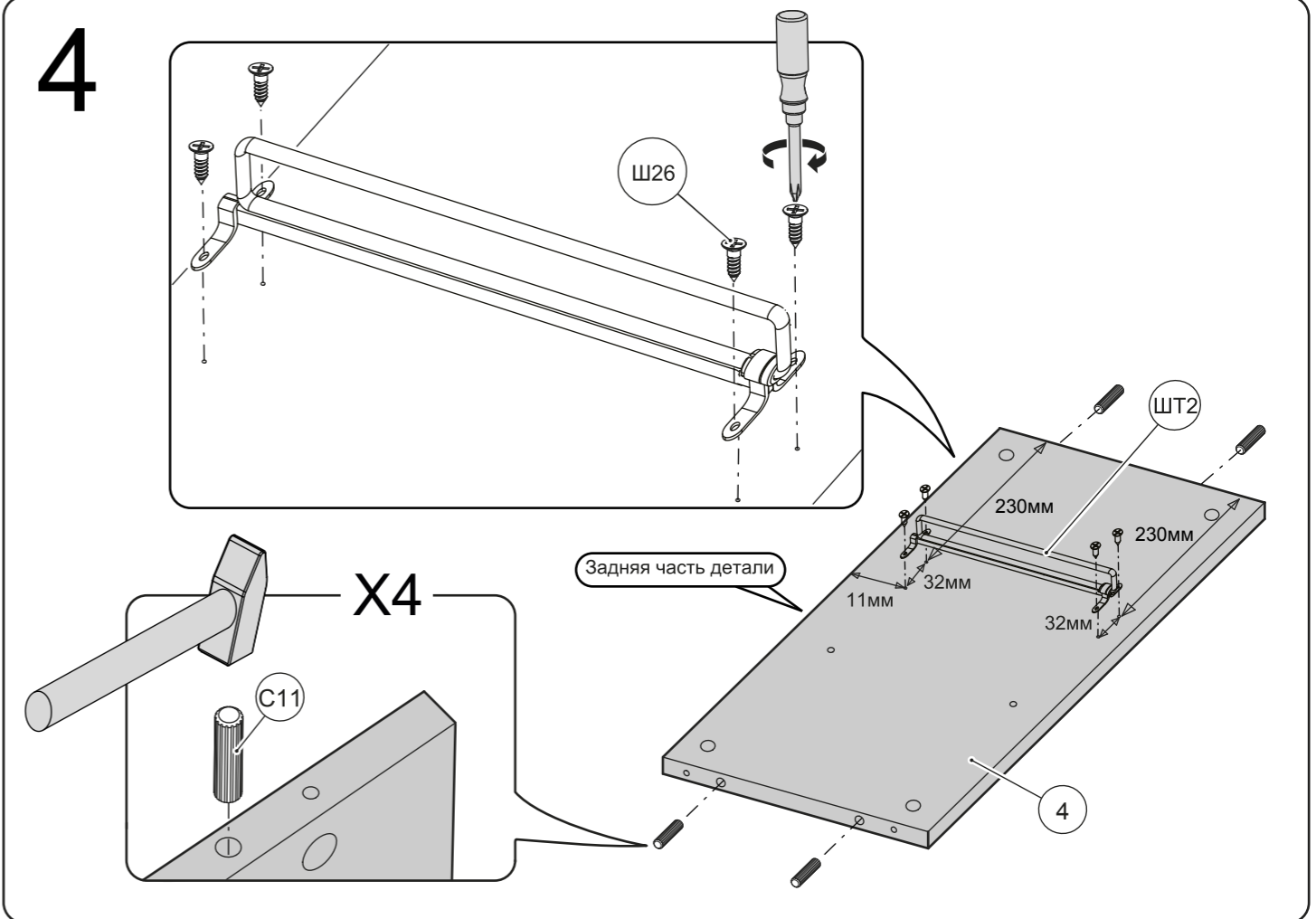
9



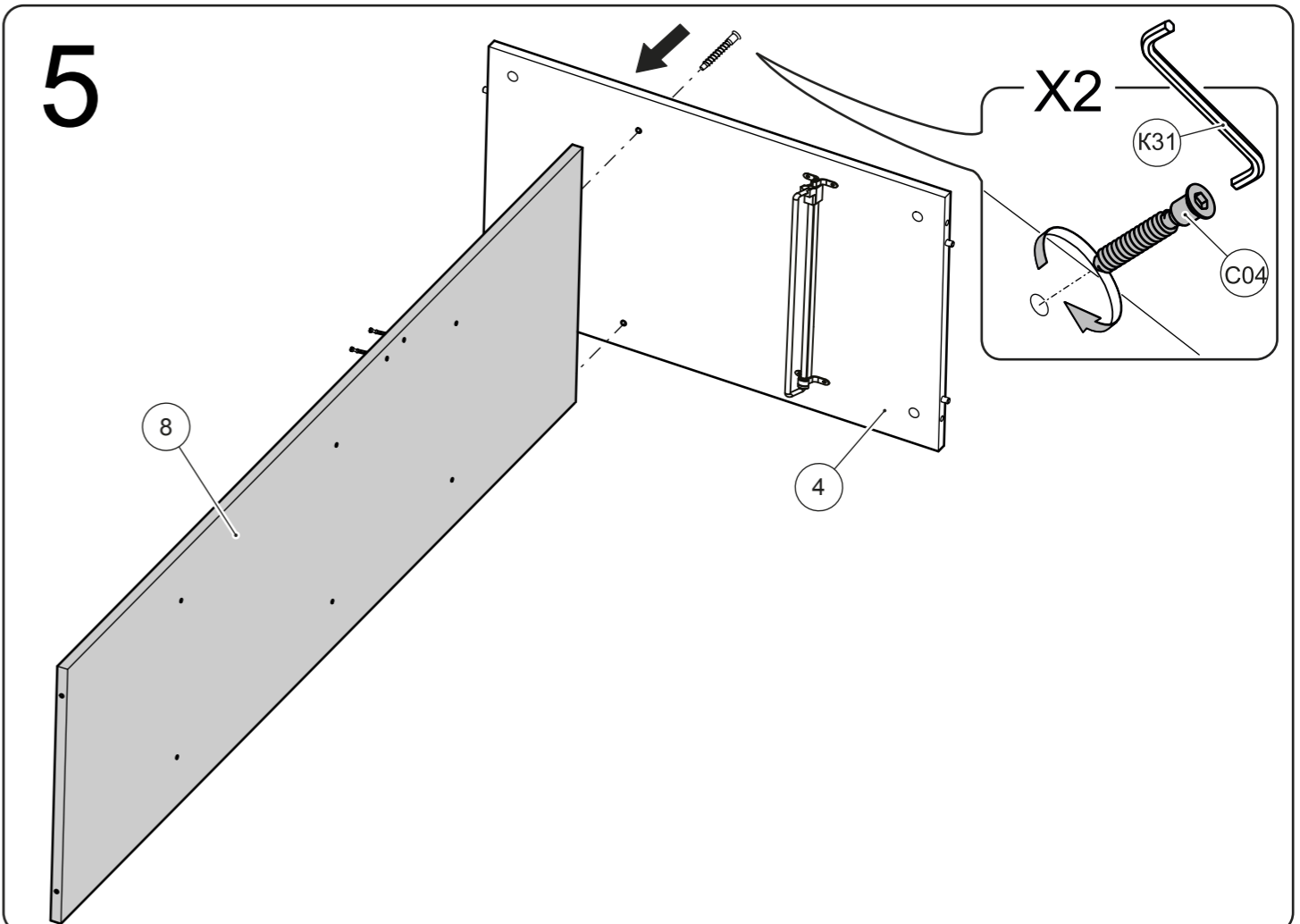
8



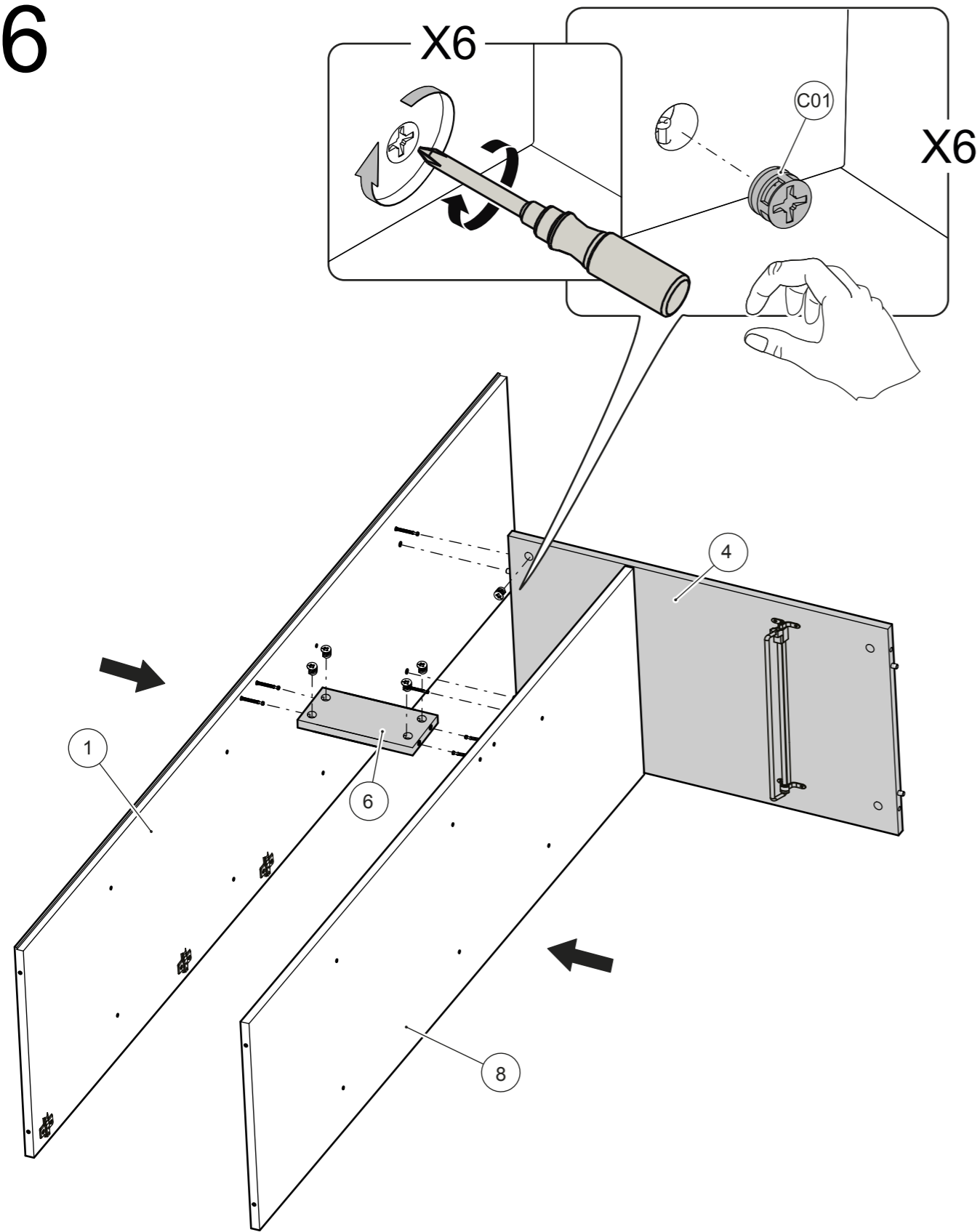
4



5



6



7

